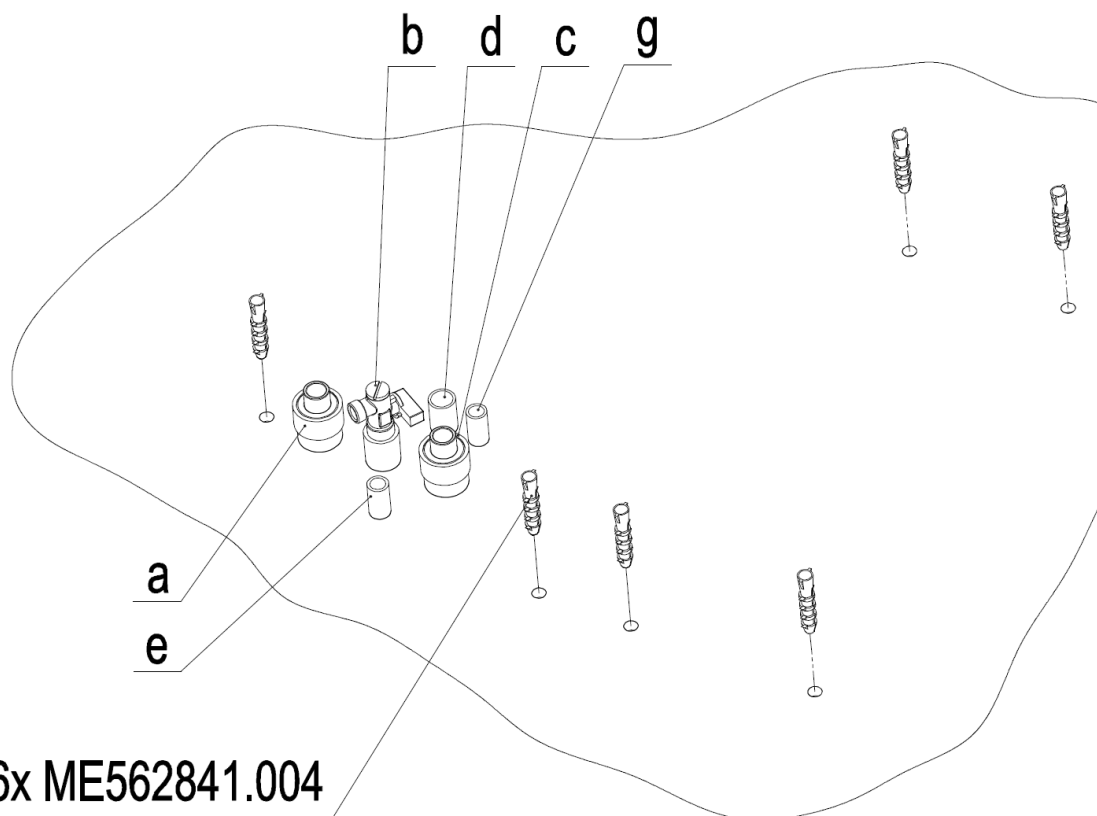
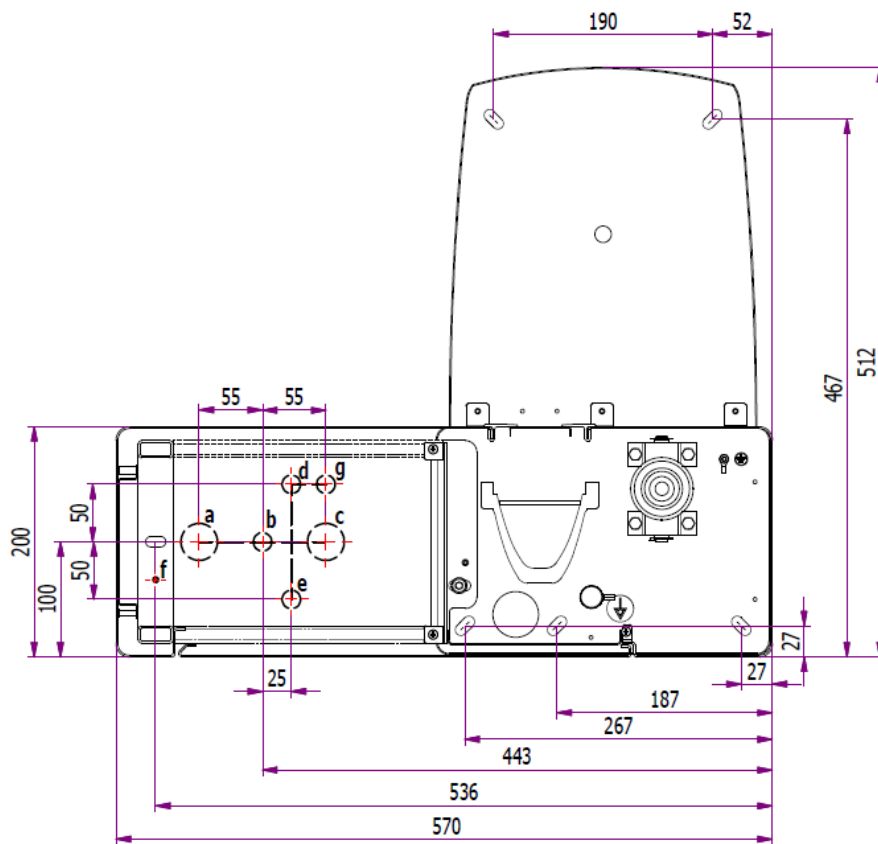
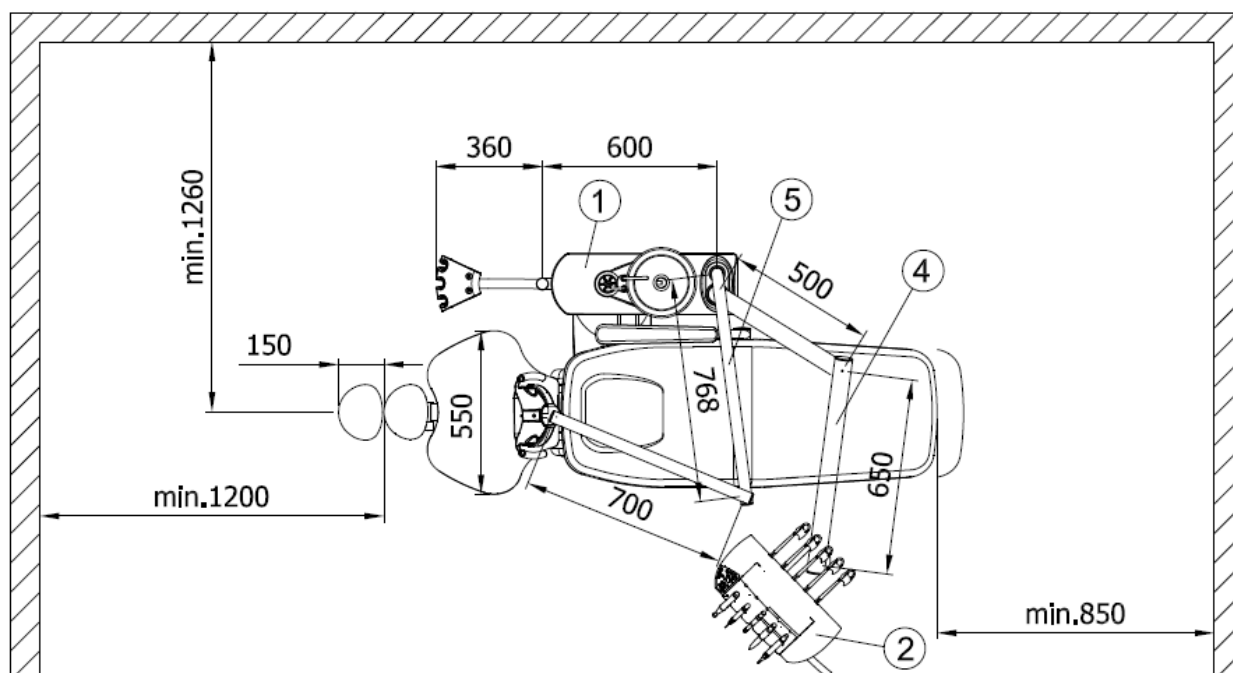
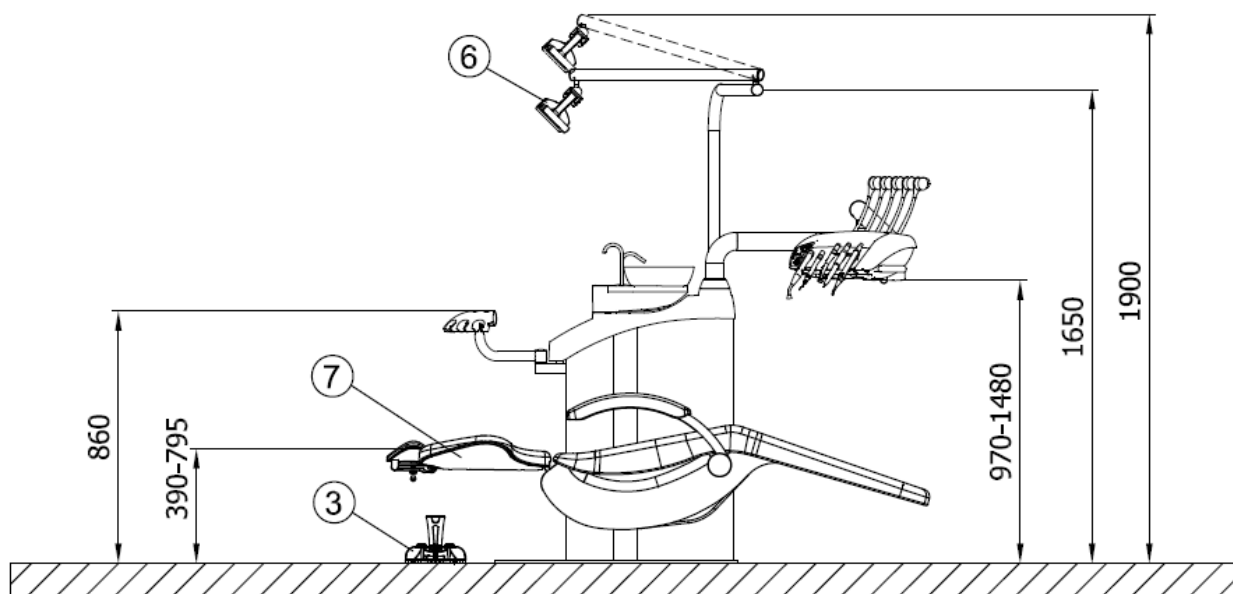


# ПЛАН УСТАНОВКИ DA130-DA170m2013



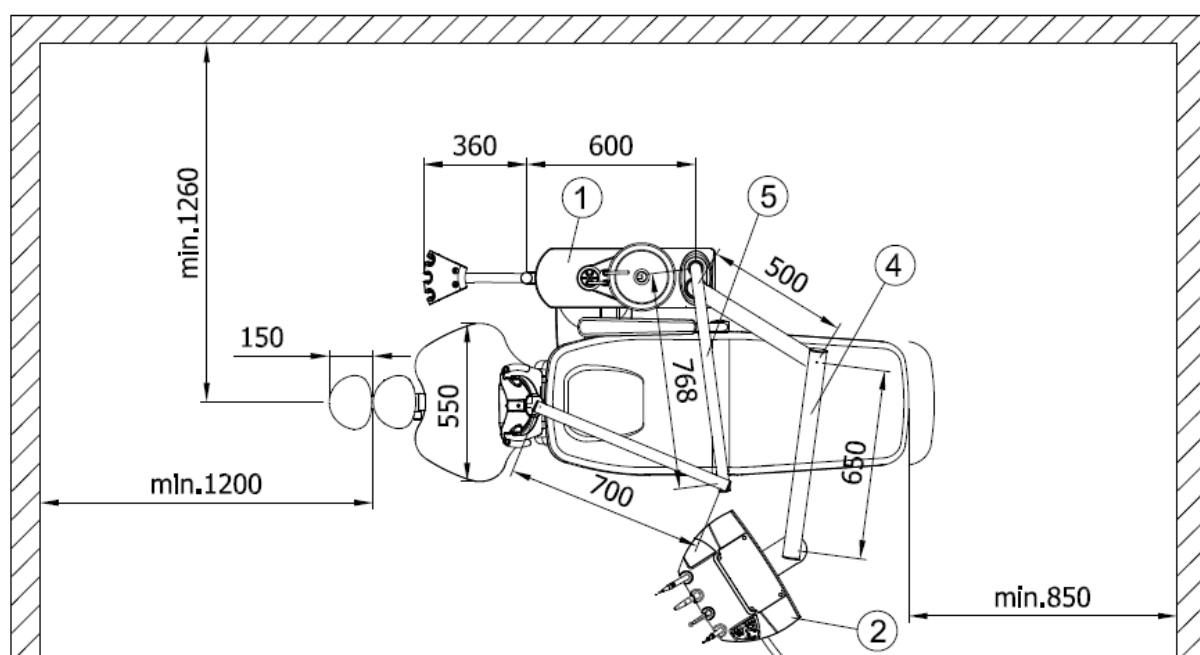
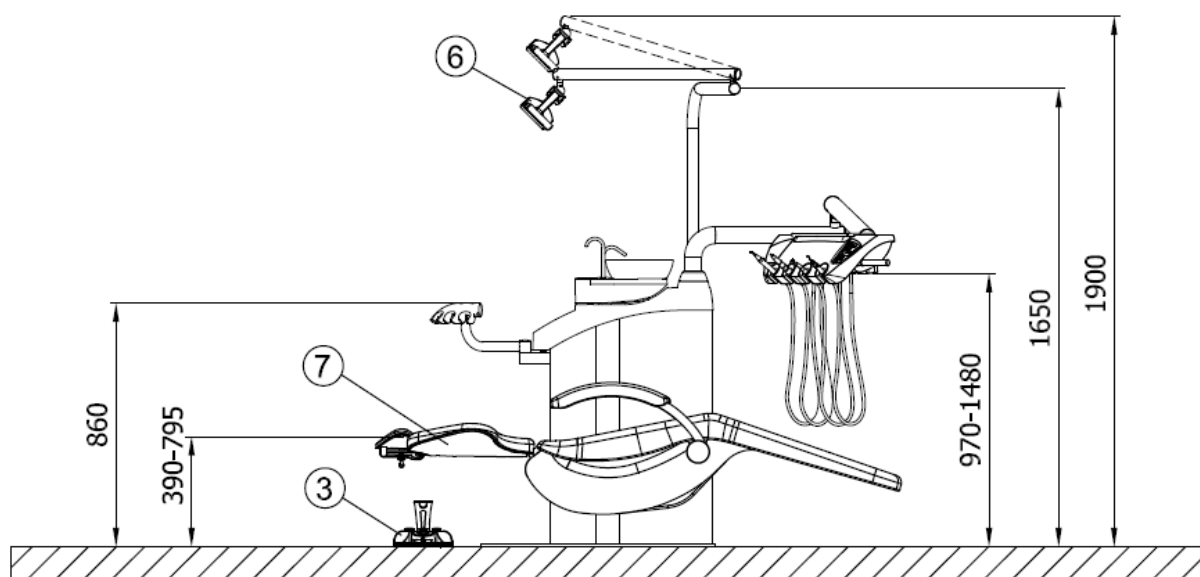
- a** – водосток PVC-фасонная трубка Ø 32, 30 мм выше уровня пола
- b** – подача воды ½" трубка (PVC, Cu) законченная штуцером с внутренней резьбой G1/2", 20 мм выше уровня пола
- c** - отсасывание PVC фасонная трубка Ø 32, 30 мм выше уровня пола
- d** – трубка для электрической установки MONOFLEX-PVC(Ø21): подводящий кабель 3x2,5мм Cu, (длина выше уровня пола 500мм)
- e** – подача воздуха 3/8" трубка (PVC, Cu) законченная внешней резьбой G3/8"
- f** – заземление – заземляющий проводник CY 1x4 – GNYE (зелено/желтый)
- g**- трубка для электрической установки MONOFLEX-PVC(Ø16): управление отсасыванием 2 x1мм Cu

## ОПИСАНИЕ СТОМАТОЛОГИЧЕСКОЙ УСТАНОВКИ DA 170model2013



- |  |  |
|--|--|
| 1. Блок плевательницы                            | 5. Пантографическая консоль<br>операционного светильника |
| 2. Панель управления                             | 6. Светильник  |
| 3. Педальный переключатель                       | 7. Стоматологическое кресло                              |
| 4. Пантографическая консоль<br>панели управления |  |

## ОПИСАНИЕ СТОМАТОЛОГИЧЕСКОЙ УСТАНОВКИ DA 130model2013



- |                             |                             |
|-----------------------------|-----------------------------|
| 1. Блок плевательницы       | 5. Пантографическая консоль |
| 2. Панель управления        | операционного светильника   |
| 3. Педальный переключатель  | 6. Светильник               |
| 4. Пантографическая консоль | 7. Стоматологическое кресло |
| панели управления           |                             |