

Green 16

КОМПЬЮТЕРНЫЙ ТОМОГРАФ + ПАНОРАМНЫЙ АППАРАТ + ЦЕФАЛОСТАТ

- **4 В 1** [ПАНО | ЦЕФАЛОСТАТ | КЛКТ | СКАНЕР МОДЕЛЕЙ]
- **ВЫБОР РАЗЛИЧНЫХ ЗОН СКАНИРОВАНИЯ**
- **БЫСТРОЕ СКАНИРОВАНИЕ**
- **НИЗКАЯ ДОЗА ОБЛУЧЕНИЯ И ВЫСОКОЕ РАЗРЕШЕНИЕ**
- **ТЕХНОЛОГИЯ ART-V - УМЕНЬШЕНИЕ АРТЕФАКТОВ**
- **3D-СКАНИРОВАНИЕ МОДЕЛЕЙ**
- **ФУНКЦИЯ INSIGHT PAN**



41
МУЛЬТИ
СЛОЙ

vatech

ЦИФРОВАЯ СИСТЕМА ВИЗУАЛИЗАЦИИ 4-В-1

Green16 - это современный цифровой комбинированный аппарат 4-в-1, который включает в себя функцию панорамы, цефалостата (опция), компьютерного томографа и сканера моделей.

Аппарат обеспечивает высокое качество изображений с более низкой дозой излучения благодаря новым алгоритмам реконструкции и накопленному опыту в производстве рентгеновских аппаратов для стоматологии от компании VATECH.

Все это повышает точность диагноза, улучшает планирование лечения и повышает удовлетворенность пациента результатом.



ВЫБОР РАЗЛИЧНЫХ ЗОН СКАНИРОВАНИЯ

Green16 предлагает ряд переключаемых полей обзора. Выбор размера поля обзора позволяет пользователю подобрать оптимальный режим сканирования и уменьшает облучение областей, не входящих в зону интереса.

Выберите необходимый размер поля среди 16x9, 12x9, 8x9 и 5x5, руководствуясь конкретными задачами диагностики. Аппарат подходит для диагностики полных зубных рядов, синусов, левого/правого ВНЧС и большинства случаев челюстно-лицевой хирургии. Также возможно измерение объема дыхательных путей.

Эндо и одиночный имплантат	Часть зубного ряда	Полный зубной ряд	Синусы и ВНЧС
5x5	8x9	12x9	16x9
			
Оптимальный размер для исследования области из 3-4 зубов	Основной размер и выбор левой, правой или центральной части зубного ряда	Оптимальный размер для покрытия всего зубного ряда	Оптимальный размер для диагностики синусов и ВНЧС

БЫСТРОЕ СКАНИРОВАНИЕ

Green16 уменьшает артефакты движения и ускоряет процесс исследования благодаря быстрому сканированию. Он также производит диагностические изображения превосходного качества, которые будут источником гордости для любой стоматологической практики, а также повысит показатели выздоровления и безопасность ваших пациентов.

Испытайте превосходное качество изображений с передовой технологией VATECH.



ЦЕФАЛОСТАТ

КЛКТ

ПАНОРАМА



НИЗКАЯ ДОЗА ОБЛУЧЕНИЯ И ВЫСОКОЕ РАЗРЕШЕНИЕ

Разработанная компанией VATECH технология ломает многие устоявшиеся традиции в стоматологической рентгенографии. Всегда считалось, что с низкой дозой всегда приходит плохое качество изображения, что делает его бесполезным с точки зрения информативности в клинической практике. Однако, Green16 обеспечивает пригодные в клинической практике рентгеновские изображения при низком уровне рентгеновского излучения. Низкодозная рентгенография, при которой достигаются клинически информативные снимки, является новым золотым стандартом.

ДАННЫЕ ОБ ЭФФЕКТИВНОЙ ДОЗЕ



Другие



Green 16



до **70%**
меньше

ART - V

Артефакты от металлов мешают визуализации и естественным образом снижают достоверность диагностики. Четкие изображения дают вам меньше поводов волноваться и больше доверия к результатам диагностики при планировании имплантации. А также вам не составит труда планирование хирургического шаблона.

ART-V Вкл.



ART-V Выкл



*ART-V новое название алгоритма коррекции артефактов от VATECH.

3D-СКАНИРОВАНИЕ МОДЕЛЕЙ

3D-сканирование модели позволяет пользователям хранить гипсовые слепки в цифровом виде для упрощения управления цифровыми процессами.

ЦИФРОВЫЕ ПРОЦЕССЫ В СТОМАТОЛОГИИ



Интеграция с CAD/CAM -системами Специально разработанная платформа

- Достаточный уровень детализации для создания хирургического шаблона

- Стабилизированная платформа для сканирования частичной или полной модели

*3D-сканирование гипсового слепка полем обзора 8x9 см

СПЕЦИФИКАЦИИ

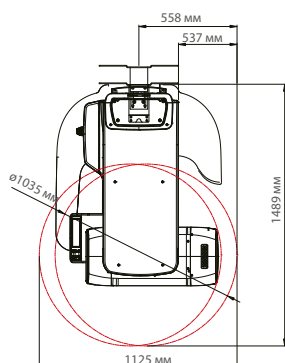
Функции	КТ + ПАНО + ЦЕФАЛОСТАТ + Сканирование модели	
Размеры фокального пятна	0.5 мм (IEC60336)	
Размер поля обзора при КТ (см)	16x9 / 12x9 / 8x9 / 5x5	
Размер вокселя (мм)	5x5	0.08 / 0.12
	8x9	0.12 / 0.2
	12x9	0.2 / 0.3
	16x9	0.2 / 0.3
Время сканирования (сек)	ПАНО	14.1 сек / 7.0 сек
	ЦЕФАЛОСТАТ	3.9 сек / 1.9 сек
	КЛКТ	9.0 сек (12x9 - 16x9) / 4.9 сек (5x5 - 8x9)
Шкала серого	14 Бит	
Напряжение/ток трубки	60 - 99 Кв / 4 - 16 мА	
Вес	Без цефалостата	187 кг - с опорой
	С цефалостатом	212 кг - с опорой
Размеры	Без цефалостата	1125 мм (Д) x 1489 мм (Ш) x 2335 мм (В)
	С цефалостатом	1874 мм (Д) x 1489 мм (Ш) x 2335 мм (В)

*Спецификации могут быть изменены без предварительного уведомления.

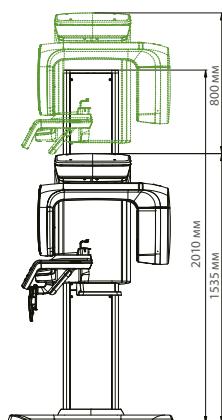
РАЗМЕРЫ [Ед. изм.: мм]

БЕЗ ЦЕФАЛОСТАТА

ВИД СВЕРХУ

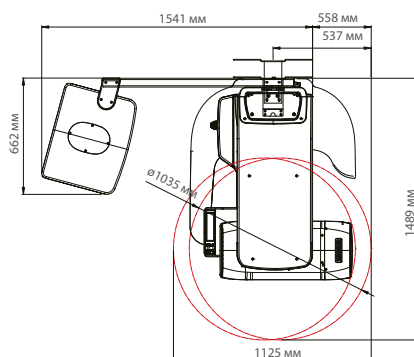


ВИД СПЕРЕДИ

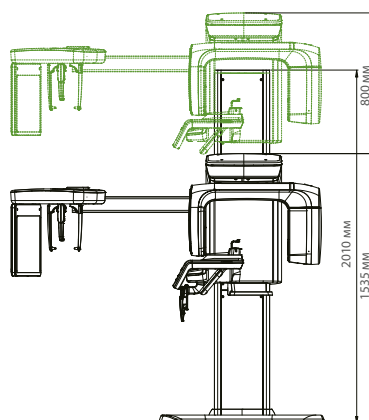


С ЦЕФАЛОСТАТОМ

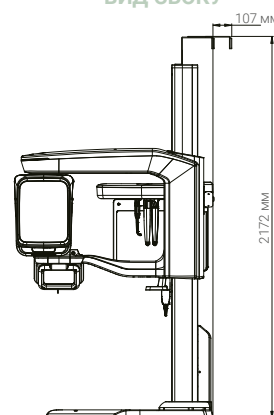
ВИД СВЕРХУ



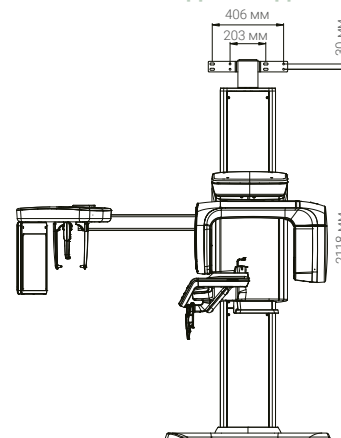
ВИД СПЕРЕДИ



ВИД СБОКУ



ВИД СПЕРЕДИ



*Для установки кронштейна для настенного монтажа позади блока требуется дополнительно 76.2 мм свободного пространства. (обязательно, если нет плиты-опоры).