

Intraoral X-rays

ИНТРАОРАЛЬНЫЕ СНИМКИ
В СООТВЕТСТВИИ С ВАШИМИ ПОТРЕБНОСТЯМИ



FONA Intraoral X-rays



XDC

ИНТРАОРАЛЬНЫЕ СНИМКИ В СООТВЕТСТВИИ С ВАШИМИ ПОТРЕБНОСТЯМИ

Интраоральные рентгеновские системы FONA разработаны для удобства использования, их отличает точность, надежность и гибкая интеграция в любую среду. Они обеспечивают высокое качество снимков даже в самых сложных условиях работы. Выберите модель, которая наилучшим образом соответствует вашей стоматологической клинике и методам работы. Вы не найдете компромиссов по комфорту работы и качеству изображения.

СОВРЕМЕННЫЕ ТЕХНОЛОГИИ

Современные цифровые технологии DC (высокой частоты) и комплексные программные настройки обеспечивают высокую четкость и превосходное качество снимков.

НАДЕЖНОСТЬ, ДОКАЗАННАЯ НА ПРАКТИКЕ

Тысячи аппаратов установлены по всему миру и ежедневно обеспечивают интраоральные снимки.



X70

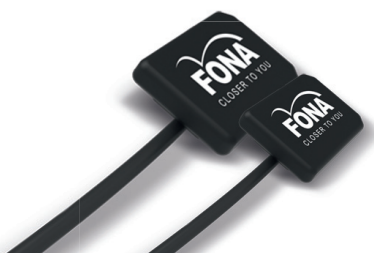


XDG

ПРЕВОСХОДНОЕ КАЧЕСТВО СНИМКОВ

Минимальное фокальное пятно 0,4,
для отличного качества снимка.

XDC



ТОЧНАЯ НАСТРОЙКА ДЛЯ ВСЕХ ЭКСПОЗИЦИЙ

Получите наиболее подходящую настройку экспозиции, выбрав один из 2 размеров пациента, 9 программ и 3 детекторов.

ПРЕВОСХОДНОЕ КАЧЕСТВО ИЗОБРАЖЕНИЯ

Минимальное фокальное пятно 0,4, технология постоянного тока и широкий диапазон предустановленных настроек экспозиции обеспечивают превосходное качество снимков.

КОНТРАСТ, КОТОРЫЙ ВЫ ПРЕДПОЧИТАЕТЕ

Получите информацию в снимке, которая вам необходима. Выберите напряжение 60 кВ чтобы увидеть состояние мягких тканей, или 70 кВ, чтобы увидеть больше контуров твердых тканей.

ГИБКОСТЬ ИНТЕГРАЦИИ

Доступен в мобильной и настенной версии. Четыре различных длины плеча и возможность использования таймера для еще большей свободы установки и простоты использования.

ЭРГОНОМИЧНОЕ ПОЗИЦИОНИРОВАНИЕ

Стабильный, легко регулируемый кронштейн обеспечивает точное и надежное позиционирование каждый раз.

ИДЕАЛЬНАЯ СОВМЕСТИМОСТЬ

Совместное использование XDC и StarX PRO – это идеальное решение, гарантирующее превосходное качество снимков.

ХДС-идеальный выбор для требовательных профессионалов.

Эта установка постоянного тока с современным дизайном идеально впишется в вашу стоматологическую клинику и позволит получать снимки превосходного качества. Технология соответствует самым высоким стандартам цифровых визуализаций – с низкой дозой и с тремя предустановками для всех типов приемников – универсально применима для цифровых датчиков, фосфорных пластин или пленок.

ПЕРЕДОВАЯ ТЕХНОЛОГИЯ ПОСТОЯННОГО ТОКА

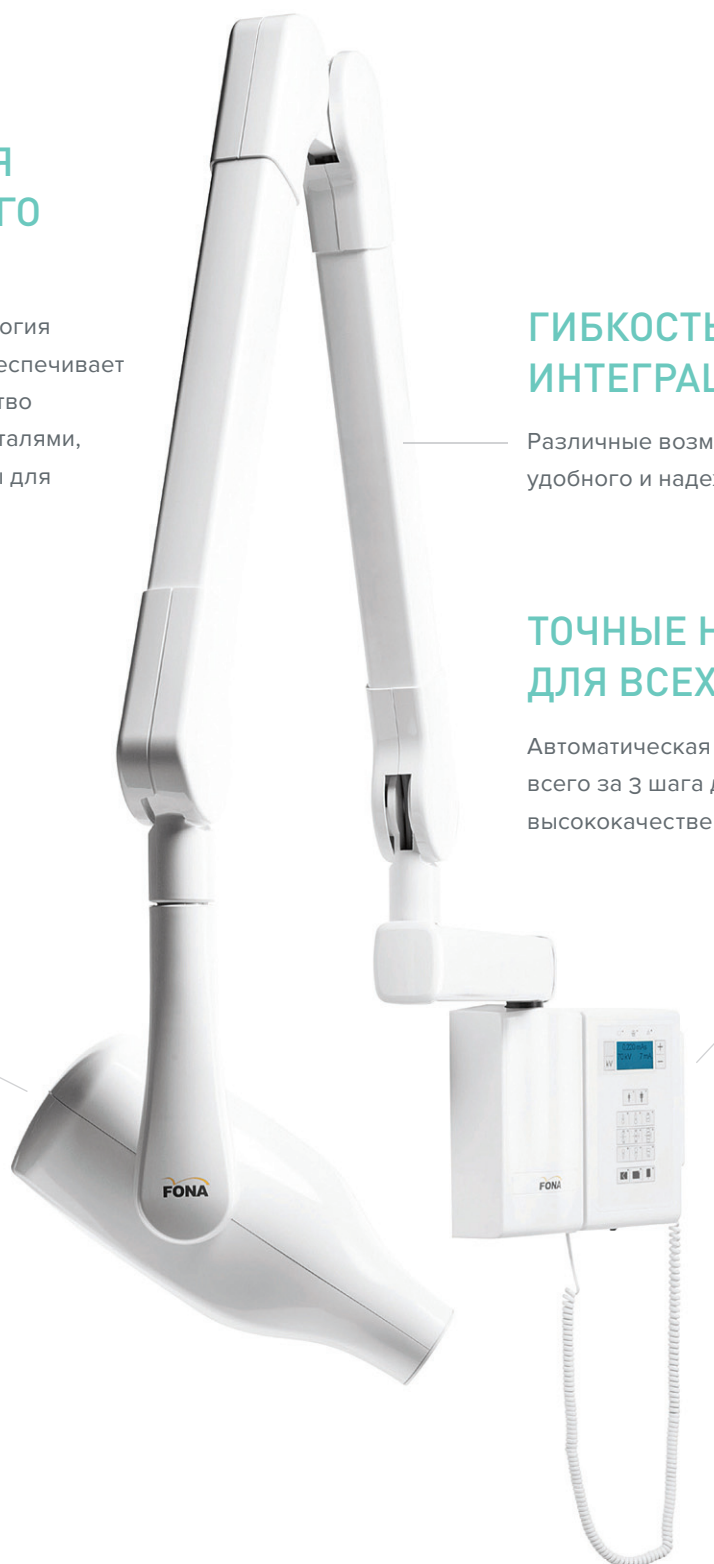
Современная технология постоянного тока обеспечивает превосходное качество снимков со всеми деталями, которые необходимы для лучшей диагностики.

ГИБКОСТЬ ИНТЕГРАЦИИ

Различные возможности конфигурации для удобного и надежного позиционирования.

ТОЧНЫЕ НАСТРОЙКИ ДЛЯ ВСЕХ ЭКСПОЗИЦИЙ

Автоматическая настройка экспозиции всего за 3 шага для быстрого получения высококачественных снимков.



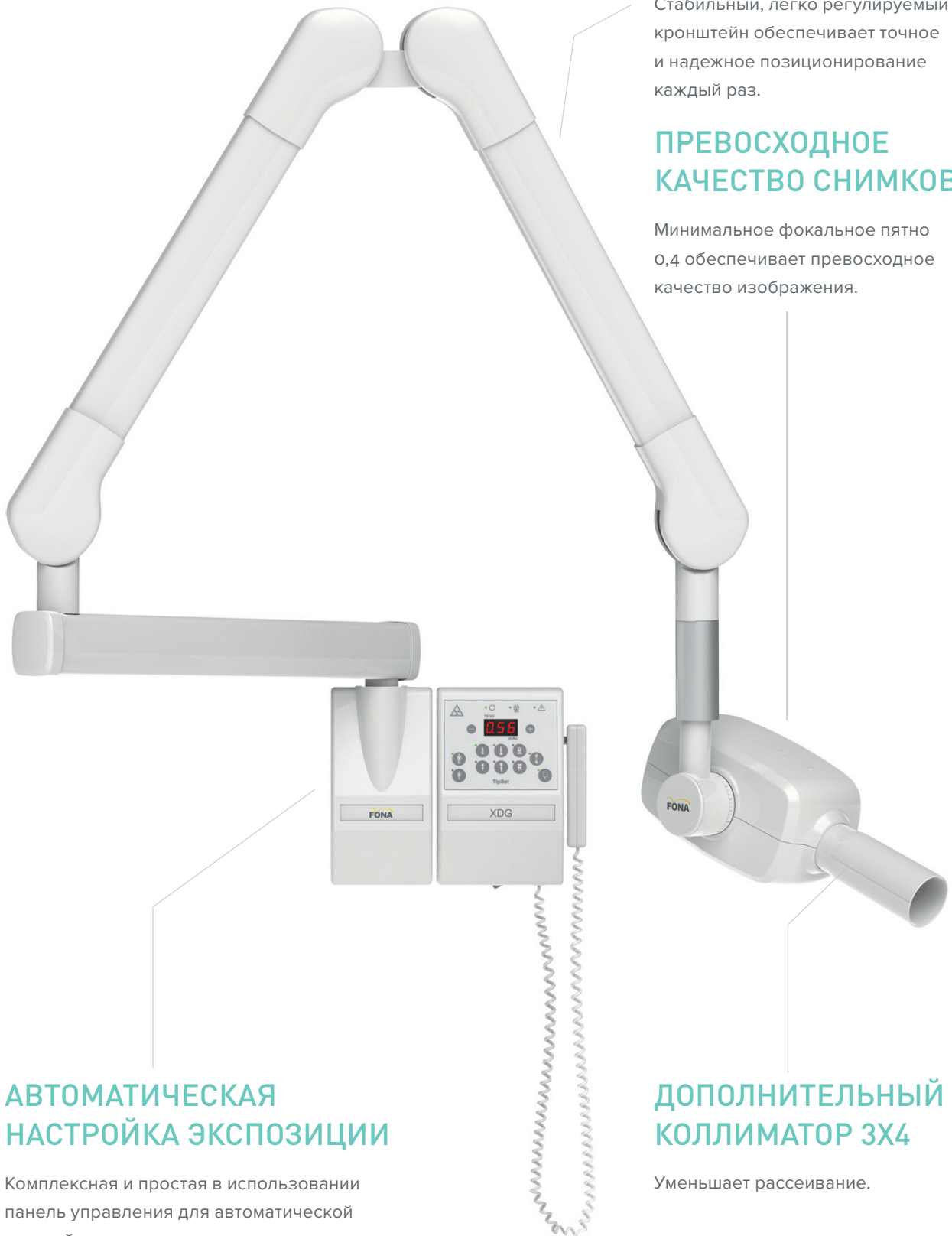
XDG

ЭРГОНОМИЧНОЕ ПОЗИЦИОНИРОВАНИЕ

Стабильный, легко регулируемый кронштейн обеспечивает точное и надежное позиционирование каждый раз.

ПРЕВОСХОДНОЕ КАЧЕСТВО СНИМКОВ

Минимальное фокальное пятно 0,4 обеспечивает превосходное качество изображения.



АВТОМАТИЧЕСКАЯ НАСТРОЙКА ЭКСПОЗИЦИИ

Комплексная и простая в использовании панель управления для автоматической настройки экспозиции.

ДОПОЛНИТЕЛЬНЫЙ КОЛЛИМАТОР 3Х4

Уменьшает рассеивание.

XDG – выбор стоматологов по всему миру, с доказанной простотой использования, точностью и надежностью.

Он обеспечивает высокое качество изображения даже в самых сложных условиях работы, как при работе с системами радиовизиографии, так и с дентальными пленками.



ТОЧНАЯ НАСТРОЙКА ДЛЯ ВСЕХ ЭКСПОЗИЦИЙ

Получите наиболее подходящую настройку экспозиции, выбрав один из 2 размеров пациента, 9 программ и 3 детекторов.



АВТОМАТИЧЕСКАЯ НАСТРОЙКА ЭКСПОЗИЦИИ

Выберите программу, размер пациента и приемник сигнала – mAs автоматически устанавливаются, обеспечивая точную дозу облучения.



ЭРГОНОМИЧНОЕ ПОЗИЦИОНИРОВАНИЕ

Новая конструкция кронштейна обеспечивает точное и надежное позиционирование.



ДИСТАНЦИОННОЕ УПРАВЛЕНИЕ

Дистанционно установленный таймер и ручной переключатель позволяют управлять экспозицией за пределами рентгеновского кабинета.

X70

Удобство использования, стабильное качество снимков и длительный срок службы – система X70 является идеальным доступным решением для вашей стоматологической клиники.

Его характеризуют автоматическая коррекция колебаний сетевого напряжения, полная защита от перегрева трубки с точной процедурой охлаждения и улучшенные функции безопасности сделают систему X70 вашим надежным спутником в области визуализации на долгие годы.



СТАБИЛЬНОЕ КАЧЕСТВО СНИМКОВ

Мощность 70 кВ и таймер, управляемый микро-процессором, гарантируют хорошую контрастность изображения и стабильное затемнение пленки.



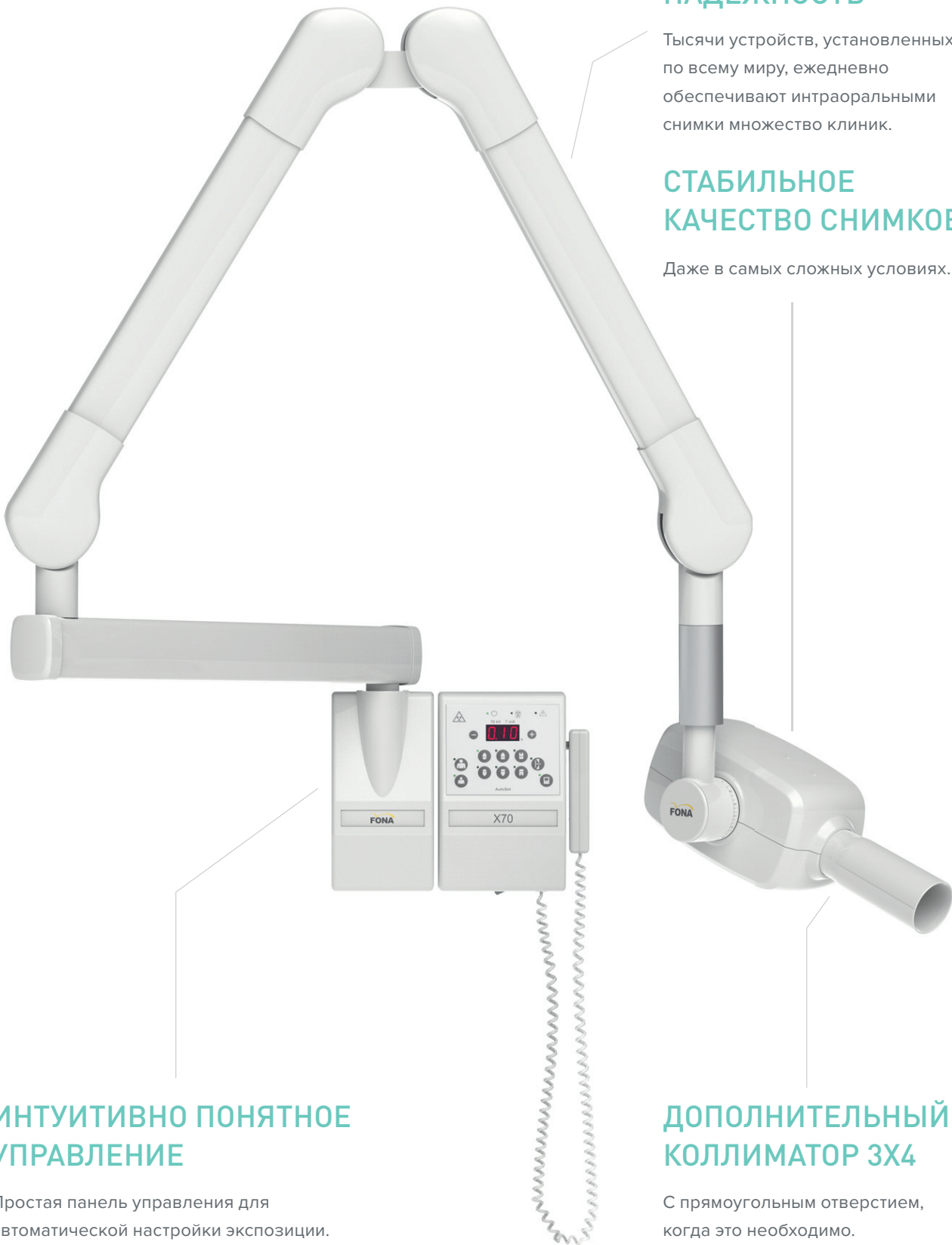
ИНТУИТИВНО ПОНЯТНОЕ УПРАВЛЕНИЕ

Автоматическая настройка времени экспозиции от 60 мс до 3,2 с в соответствии с выбранной программой и размером пациента.



ДОКАЗАННАЯ НАДЕЖНОСТЬ

Защита от перегрева трубки обеспечивает устройству длительный срок службы, делая ваши инвестиции надежными.



ДОКАЗАННАЯ НАДЕЖНОСТЬ

Тысячи устройств, установленных по всему миру, ежедневно обеспечивают интраоральными снимками множество клиник.

СТАБИЛЬНОЕ КАЧЕСТВО СНИМКОВ

Даже в самых сложных условиях.

ИНТУИТИВНО ПОНЯТНОЕ УПРАВЛЕНИЕ

Простая панель управления для автоматической настройки экспозиции.

ДОПОЛНИТЕЛЬНЫЙ КОЛЛИМАТОР 3X4

С прямоугольным отверстием, когда это необходимо.

Опции



4 РАЗЛИЧНЫХ ДЛИНЫ ПЛЕЧА

Выберите одну из 4 различных длин плеча, чтобы ваша интраоральная рентгеновская система идеально вписалась в вашу стоматологическую клинику. Вы можете выбрать стандартный размер 30 см, 60 см или 80 см и дополнительное плечо длиной 100 см.



ПРЯМОУГОЛЬНЫЙ КОЛЛИМАТОР

Устройство ограничения прямоугольного луча FONA (2x3 см или 3x4 см) позволяет значительно снизить дозу.



МОБИЛЬНАЯ ВЕРСИЯ

Мобильная версия является идеальным выбором для стоматологических клиник, которые стремятся к максимальной операционной гибкости.



РАЗМЕР КОЛЛИМАТОРА

Доступен стандартный коллиматор 20/21 см или дополнительный коллиматор 30 см.



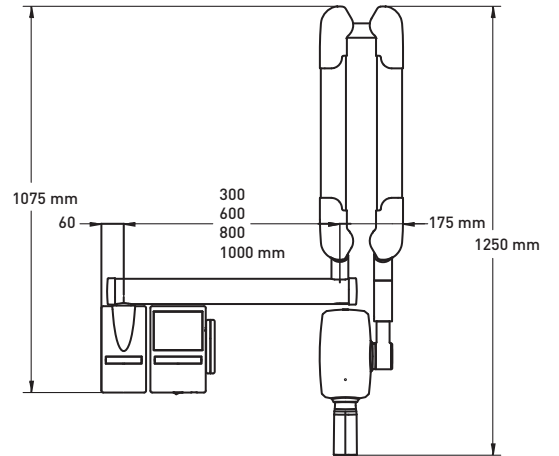
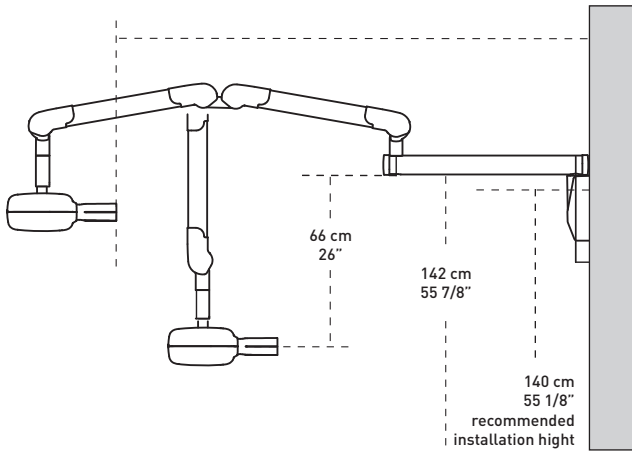
ДИСТАНЦИОННЫЙ ПУЛЬТ УПРАВЛЕНИЯ

При длине кабеля 10 м дистанционный пульт управления легко монтируется там, где это необходимо.

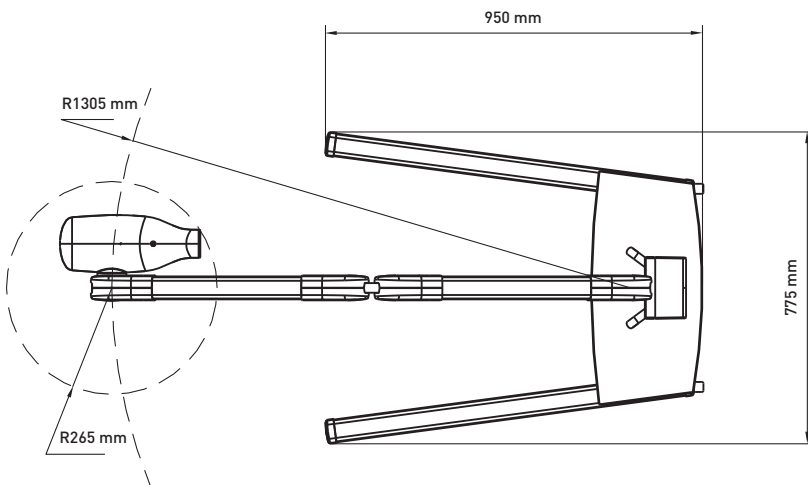
Техническая спецификация

	FONA X70	FONA XDG	FONA XDC
Generator	Alternating Current (AC)	Alternating Current (AC)	Direct Current (DC)
Focal spot	0.8 (IEC 336/1997)	0.4 (IEC 336/1997)	0.4 (IEC 336/1997)
Tube voltage, tube current	70 kVp, 7 mA	70 kVp, 3.5 mA	60/70 kV (selectable), 7 mA
Line voltage	120/230 V, 50/60 Hz	120/230 V, 50/60 Hz	100/230V, 50/60 Hz
Focus - skin distance	Standard 21 cm	Standard 21 cm	Standard 20 cm (optional 30)cm
Exposure time	0.06 – 3.2 s	0.21 – 11.2 mAs	0.01 – 3.2 s / 0,07 – 22,4 mAs
Patient Sizes	Adult, Child	Adult, Child	Adult, Child
Number of anatomical regions	7	7	9

143 cm with S 30 cm support arm
 173 cm with M 60 cm support arm
 193 cm with L 90 cm support arm
 213 cm with XL 100 cm support arm



Wall mounted version available in four different extension arm lengths: 30cm, 60cm, 80cm, 100cm



ТЕ САМЫЕ РЕШЕНИЯ В СТОМАТОЛОГИИ, КОТОРЫЕ ВАМ НУЖНЫ

Благодаря более чем 20-летнему опыту работы в стоматологии, мы предоставляем надежные, доступные комплексные системы визуализации. Компания Fona s.r.l., расположенная в Ассаго (Милан), является успешным предприятием по производству систем визуализации. За годы работы произведено более 10 000 панорамных установок и 60 000 интраоральных рентгеновских установок, которые успешно используются во всем мире.

Наша международная команда находится в постоянном контакте с партнерами и стоматологами, мы чутко реагируем на все потребности специалистов и разрабатываем продукты, которые поддерживают и улучшают их повседневную работу.

ПЕРЕДОВЫЕ СТОМАТОЛОГИЧЕСКИЕ ТЕХНОЛОГИИ

ЦИФРОВАЯ СТОМАТОЛОГИЯ

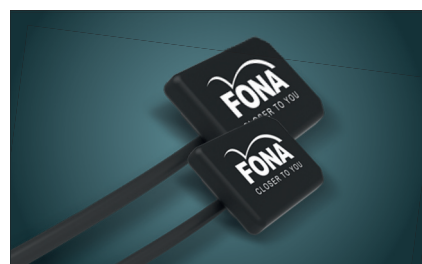
СИСТЕМЫ ИНТРАОРАЛЬНОЙ ВИЗУАЛИЗАЦИИ



СИСТЕМЫ ЭКСТРАОРАЛЬНОЙ ВИЗУАЛИЗАЦИИ



ИНТРАОРАЛЬНЫЕ СЕНСОРЫ



BASED IN ITALY, AVAILABLE WORLDWIDE



Copyright FONA s.r.l., All rights reserved, Subject to technical changes and errors in text, BRO002, v1, ENG, 202106

РАССЧИТЫВАЙТЕ НА НАС



Клинические
случаи



Онлайн-
обучение



Дистанционная
поддержка



Горячая
линия

ГОЛОВНОЙ ОФИС КОНТАКТЫ

FONA s.r.l.
Via G.Galilei 11
20057 Assago (MI)
Italy

CE
0051