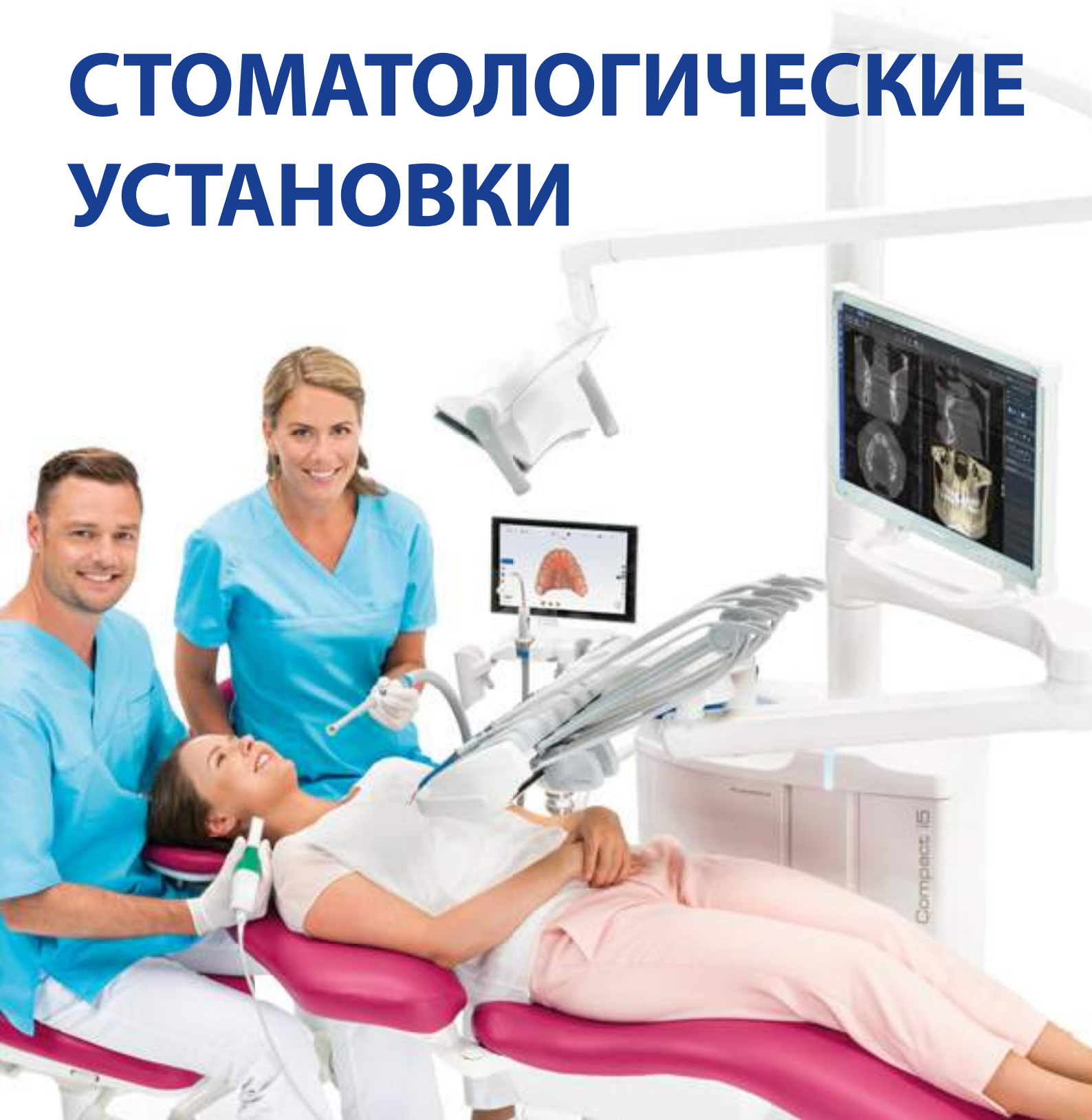


СТОМАТОЛОГИЧЕСКИЕ УСТАНОВКИ



Стоматологические установки Planmeca обеспечивают высокое качество обслуживания пациентов	4
Легкий доступ, комфортные условия консультации	6
Идеальная эргономика.....	8
Комфорт пациента	10
Долговечная конструкция	12
Все дело в деталях	14
Подчеркните индивидуальность с помощью цвета.....	16
Инфекционный контроль — приоритетная задача	18
Интеллектуальные инструменты для повышения эффективности работы клиники	20
Выберите лучшего помощника	22
Planmeca Compact™ i5	24
Компактный формат – уникальные возможности.....	24
Последнее слово в развитии стоматологических установок.....	26
Planmeca Compact™ i Classic.....	28
Современная классика стоматологии.....	28
Planmeca Compact™ i3	30
Компактная, быстрая и технически продуманная установка	30
Технические характеристики.....	32
Сравнение.....	35

Исключительное качество и эргономичный дизайн

Обращение Президента Planmeca Group



«С большим удовольствием представляю вашему вниманию наши уникальные стоматологические установки — воплощение лучших разработок с непревзойденной эргономикой и исключительным комфортом для пациентов. Я действительно горжусь нашими инновационными продуктами. На протяжении уже почти полувека мы тесно сотрудничаем с профессионалами в области стоматологии для создания новаторских стоматологических установок, которые задают новые стандарты в нашей отрасли.

Мы отличаемся от других компаний тем, что разработка и производство всех наших основных продуктов происходит в Финляндии, что позволяет обеспечивать непревзойденное качество и внимание к деталям на каждом этапе процесса. Наша цель состоит в том, чтобы ваша работа была безопасной и приятной, а ваши пациенты получали медицинское обслуживание самого высокого качества.

За всеми нашими разработками стоит профессиональная научно-исследовательская команда, которая направляет свои усилия на создание продукции высочайшего качества в соответствии с вашими клиническими потребностями. Поэтому я с радостью приглашаю вас открыть для себя наши передовые стоматологические установки и найти идеальное решение для вашей клиники.

Heikki Kyösti
 Президент и основатель
 Planmeca Group

Стоматологические установки Planmeca обеспечивают высокое качество обслуживания пациентов

Стоматологические установки Planmeca, известные своим уникальным дизайном, надежностью и технической продуманностью, разработаны с учетом потребностей как персонала стоматологической клиники, так и пациента. При разработке продукции мы всегда руководствуемся четырьмя основными ценностями: эргономика, безопасность, комфорт и эстетика. Придерживаясь этих ценностей во всем, что мы делаем, мы смогли создать решения, которые позволяют стоматологам сосредоточиться на лечении пациентов, в то время как технологии заботятся обо всем остальном. Приглашаем вас познакомиться с уникальными особенностями наших стоматологических установок.



Легкий доступ, комфортные условия консультации

Наши стоматологические установки обеспечивают удобный доступ к креслу для пациентов любой комплекции и возраста, а также комфортное положение для разговора с пациентом до и после осмотра.



Легкая посадка в кресло

Складная подножка обеспечивает легкую посадку в кресло, что особенно важно для пожилых людей и пациентов с ограниченными физическими возможностями. Кресло можно оборудовать вращающимися подлокотниками, которые сделают посадку еще более удобной.

Положение для консультаций лицом к лицу с врачом

Наши стоматологические установки позволяют проводить первичные консультации с пациентом в удобном положении, поддерживая визуальный контакт на одном уровне. Это помогает создать непринужденную атмосферу и доверие. Отвлекающие факторы, такие как инструментальная консоль, находятся вне поля зрения пациента.

Идеальная эргономика

В тесном сотрудничестве с профессионалами в области стоматологии мы находим оптимальные способы обеспечения максимального комфорта и плавности рабочего процесса. Наши стоматологические установки позволяют работать в две или четыре руки, всегда обеспечивая хорошую эргономику и делая вашу работу проще и эффективнее.

Поддержка эргономичного рабочего процесса

Наши стоматологические установки предназначены для того, чтобы сделать повседневную работу более удобной и менее напряженной. «Плавающее» кресло с сужающейся спинкой и компактное основание гидроблока обеспечивают превосходный доступ к области лечения, позволяя поддерживать эргономичное рабочее положение в течение всего дня без лишних движений или напряжения. Плавность и широкий диапазон перемещения консоли позволят вам выбрать удобное рабочее положение, а идеально сбалансированные держатели инструментов гарантируют их эргономичное использование, требующее лишь небольшой амплитуды движений. Это минимизирует нагрузку на руку, запястье и плечо.

Гибкость выбора рабочего положения – высочайшая адаптивность

- Идеально для работы «в две руки» и «в четыре руки»
- Возможность адаптации в диапазоне положений от 7 до 3 часов
- Позволяет работать сидя или стоя



Комфорт пациента

Оптимальный
комфорт

Наши уникальные инновации обеспечивают комфорт и спокойствие пациентов во время лечения, облегчая вашу работу. Благодаря точному позиционированию и поддержке наши стоматологические установки помогают вам сосредоточиться на обеспечении высококачественного клинического лечения.

Эргономичное кресло

Конструкция стоматологического кресла повторяет форму тела пациента и обеспечивает надежную поддержку и удобную посадку. Наши стоматологические установки можно также дооснастить подлокотниками для дополнительной опоры пациента.

Непревзойденный комфорт пациента

Обивка Planmeca **Ultra Relax™** адаптируется к весу пациента и температуре его тела, обеспечивая непревзойденный комфорт. Это особенно важно при продолжительных сеансах лечения. Когда пациент удобно расположен в кресле, он более расслаблен, что позволяет вам сосредоточиться на лечении.

Долговечная конструкция

Наша приверженность научным исследованиям и разработкам определяет направление всей нашей деятельности. Мы придаем большое значение дизайну и нашими постоянными приоритетами являются комфорт, безопасность и простота использования. Наши стоматологические установки занимают лидирующие позиции в отрасли благодаря практичности, функциональности и прекрасному дизайну.

Цельный и прочный алюминий

Компактная конструкция

Все стоматологические установки Planmeca отличаются чистым и простым дизайном. Благодаря своей компактности и наличию обширного пространства с каждой стороны наши установки позволяют стоматологам свободно и комфортно работать в предпочтительном для них положении.

Глянцевые поверхности, повышенная прочность

В наших стоматологических установках мы используем алюминиевые детали и эпоксидное лакокрасочное покрытие для максимальной прочности. Бесшовные поверхности с порошковым покрытием отвечают самым строгим требованиям инфекционного контроля.

Простота обновления

Все наши установки разработаны с заделом на будущее. Именно поэтому их так легко дооснащать новейшими функциями и технологиями в области стоматологии.

Признанный дизайн

Наша цель — создание надежной и стильной продукции, с непревзойденным вниманием к деталям, которая выдерживает испытание временем. Каждый продукт обладает высоким качеством, помогая создавать профессиональный облик стоматологической клиники и завоевывать доверие пациента.



reddot winner 2020

FENNIAPRIZE 20
HONOURABLE MENTION



reddot award 2016
winner

Все дело в деталях

Большое поле освещения

Светильник **Planmeca Solanna®** обеспечивает отличное освещение всех участков области лечения.

Удобная работа с данными пациента

Все клинические данные легко доступны в одной программе, что обеспечивает простоту, удобное ведение и использование документации пациента.

Работа с интраоральным сканером – так же просто, как с любым другим инструментом

Быстрые и легкие интраоральные сканеры **Planmeca Emerald®** и **Planmeca Emerald® S** могут управляться, как и любые другие инструменты, с помощью педали. Для удобства работы данные сканирования мгновенно отображаются на экране, закрепленном на блоке ассистента.

Удобные рабочие положения

Широкий диапазон регулировки высоты обеспечивает удобство работы в положении стоя, а низкое положение кресла также позволяет проводить лечение пациентов, которые находятся в положении полулежа.

Моментальный доступ к персональным настройкам

Planmeca PlanID™ позволяет получить доступ к персональным настройкам на любой стоматологической установке в клинике одним касанием бесконтактной карты.

Простота использования – plug and play

Простая в использовании интуитивная сенсорная панель позволяет индивидуально настраивать функции стоматологической установки, положения лечения и выполнять настройку инструментов.

Чистая вода без добавления химических веществ

Planmeca ActiveAqua™ – это встроенная система обработки воды стоматологической установки, основанная на электрохимической дезинфекции. Эта по-настоящему автоматизированная система очищает воду, поступающую в стоматологическую установку, без добавления каких-либо химикатов.

Удобство работы и минимум усталости

Первоклассные держатели обеспечивают оптимальный баланс и поддерживают эргономичное использование инструментов.

Рациональный дизайн консоли инструментов

Легко и плавно перемещаемая консоль позволяет разместить инструменты в максимально удобном для вас порядке. Для удобства работы консоль можно отвести в сторону ассистента. Инструменты оснащены быстросъемными соединителями, что позволяет выполнять замену инструментов самостоятельно.

Складная подножка

Автоматическая подножка облегчает посадку и подъем пациента, обеспечивая плавность его размещения. Эта функция создает дополнительный комфорт и позволяет пациенту общаться с врачом, сидя лицом к лицу, что удобно при консультациях и протезировании.

Неограниченный доступ к области лечения

Сужающаяся в верхней части спинка обеспечивает превосходный доступ к области лечения.

Много свободного пространства для ног

Плавающее кресло и компактное основание гидроблока создают максимальное пространство для ног стоматолога и ассистента, обеспечивая превосходный доступ к области лечения.

Беспроводная педаль управления

Педаль управления можно расположить в удобном месте и использовать для выполнения всех необходимых функций. С помощью ножной педали можно также управлять интраоральными сканерами **Planmeca**.



Светильники Planmeca

В стоматологии каждая деталь имеет значение, поэтому светильники являются очень важным рабочим инструментом. Наши светильники предлагают превосходное освещение, отличную эргономику, гигиеничность и возможность управления без помощи рук, а также множество интеллектуальных функций, обеспечивающих бесперебойность рабочего процесса.

Planmeca Solanna®

Идеальный обзор всей области лечения с возможностью регулировки яркости и цветовой температуры.



Planmeca Solanna® Vision

Интеллектуальный светильник со встроенными 4K-камерами и микрофонами, позволяющий без труда делать высококачественные снимки и видеозаписи. Отличный инструмент для документирования, консультаций и обмена информацией.



Подчеркните индивидуальность с помощью цвета

Выбор цветов является приятным дополнением к великолепному дизайну вашей стоматологической установки, придающим ей индивидуальность. Выберите свой цвет из нашей вдохновляющей коллекции, и ваша установка будет выглядеть так, как вы мечтали!

Высокое качество обивки для длительного комфорта

Обивка **Comfy™** изготавливается из прочной искусственной кожи. Узкая форма гарантирует превосходную досягаемость области лечения, а бесшовный дизайн обеспечивает простоту ухода и улучшенный инфекционный контроль.

Обивка **Ultra Relax™**, изготовленная из очень прочной искусственной кожи и вязкоупругой пены с эффектом памяти, отлично приспосабливается к анатомии пациента. Пациент остается расслабленным даже во время длительных курсов лечения.

Красивые и яркие цвета

Варианты обивки Comfy и Ultra Relax представлены в широком диапазоне стильных цветов.

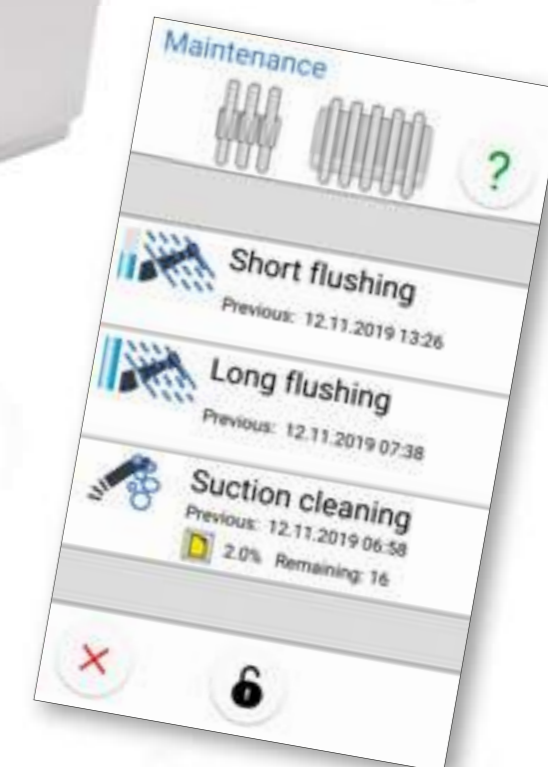
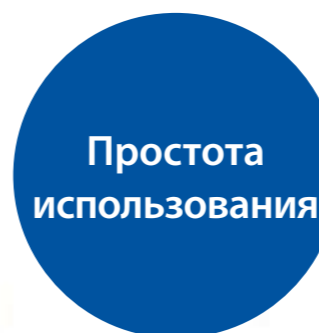


Fuchsia	Ultra Relax ✓	Comfy ✓
Cassis	Ultra Relax ✓	
Purple	Ultra Relax ✓	Comfy ✓
Red	Ultra Relax ✓	Comfy ✓
Carnival	Ultra Relax ✓	
Sun	Ultra Relax ✓	
Lime	Ultra Relax ✓	Comfy ✓
Green Bean	Ultra Relax ✓	
Metallic Pine	Ultra Relax ✓	
Petrol	Ultra Relax ✓	Comfy ✓
Sky	Ultra Relax ✓	Comfy ✓
Azure	Ultra Relax ✓	Comfy ✓
Steel Blue		Comfy ✓
Deep Sea Blue		Comfy ✓
Metallic Blue	Ultra Relax ✓	
Baltic	Ultra Relax ✓	
Dark Blue		Comfy ✓
Diplomat Blue	Ultra Relax ✓	
Hazel		Comfy ✓
Walnut	Ultra Relax ✓	
Coffee		Comfy ✓
Metallic Gold	Ultra Relax ✓	
Metallic Sand	Ultra Relax ✓	
Metallic Silver	Ultra Relax ✓	
Graphite	Ultra Relax ✓	Comfy ✓
Black	Ultra Relax ✓	Comfy ✓



Инфекционный контроль – приоритетная задача

Инфекционный контроль и чистая вода являются ключевыми элементами при проектировании и разработке наших продуктов. Многолетнее тесное сотрудничество с ведущими стоматологическими университетами в области микробиологии воплотилось в комплексные научные решения для внешнего и внутреннего инфекционного контроля стоматологических установок.



Простота и удобство внешнего инфекционного контроля

Гладкие, ровные поверхности наших установок гарантируют легкую очистку и безупречный внешний инфекционный контроль. Износостойкие металлические поверхности отличаются высокой устойчивостью к чистящим веществам. Все критические компоненты могут быть обработаны в автоклаве, а чаша плевательницы легко снимается для очистки.

Всегда чистая вода

Наши решения для очистки воды гарантируют чистоту воды, поступающей в полость рта пациента, обеспечивая безопасную среду лечения как для пациентов, так и для стоматологического персонала. Встроенная в стоматологическую установку система обработки воды Planmeca ActiveAqua™ основана на принципе электрохимической дезинфекции и очищает поступающую в стоматологическую установку воду без добавления химических веществ и без дополнительных усилий.

Превосходные результаты очистки аспирационных шлангов

Мы разработали инновационную систему очистки аспирационных шлангов и фильтров. Система очистки шлангов аспирации Planmeca (STCS) значительно упрощает и автоматизирует процесс дезинфекции стоматологических установок, гарантируя безопасную среду лечения и чистоту аспирационной системы в целом.

Эффективность системы STCS компании Planmeca была установлена по результатам независимого исследования*, проведенного в Дублинской университетской стоматологической клинике.

* Boyle MA, O'Donnell MJ, Russell RJ, Galvin N, Swan J, Coleman DC. Overcoming the problem of residual microbial contamination in dental suction units left by conventional disinfection using novel single component suction handpieces in combination with automated flood disinfection. Journal of Dentistry. 2015. 43(10):1268-1279. doi: 10.1016/j.jdent.2015.07.018. PMID: 26248229.

Интеллектуальные инструменты для повышения эффективности работы клиники

Стремительные изменения в мире стоматологии предъявляют новые требования к стоматологическим клиникам, особенно когда речь заходит о повышении эффективности и совершенствовании процедур обеспечения качества. Поэтому мы разработали интеллектуальные цифровые инструменты, которые помогут повысить эффективность и предсказуемость работы вашей клиники.

Эффективность за счет информации

Даже небольшие клиники генерируют огромное количество данных каждый день. Цифровое стоматологическое оборудование Planmeca можно легко подключить к сети, что позволяет использовать полученные ценные данные для повышения эффективности и качества обслуживания.

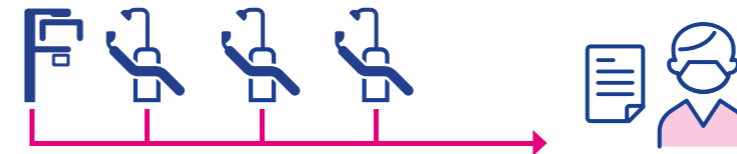
Благодаря интеллектуальным программным решениям нашей компании клиники могут отслеживать поток пациентов, оптимизировать пропускные возможности клиники с помощью информации, получаемой в реальном времени, и контролировать использование цифрового оборудования. Стоматологические кабинеты и сетевые клиники могут более эффективно планировать свою работу, используя для оценки наглядно представленную статистику использования.

Эффективность благодаря адаптируемости оборудования

Уникальная система идентификации пользователей Planmeca PlanID™ обеспечивает быстрый доступ к персональным настройкам стоматологической установки простым касанием бесконтактной карты. Благодаря стоматологическим установкам, которые моментально адаптируются к потребностям различных пользователей, использование оборудования и инструментов становится гораздо более гибким, что значительно повышает общую эффективность. Подробная информация о пользователях также помогает улучшить контроль качества.



ОТДЕЛЬНЫЕ КЛИНИКИ



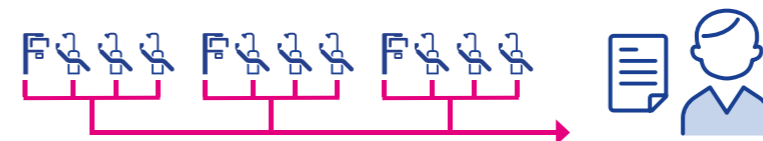
Оборудование Planmeca, объединенное в сеть

- Доступ ко всем данным в базе данных клиники и/или в облачной базе данных

Персонал клиники

- Доступ к личным настройкам на любой стоматологической установке
- Мониторинг работы клиники в реальном времени (статус отделения, загруженность, пользователи)
- Отчеты по устройствам и клинике

СЕТЬ КЛИНИК



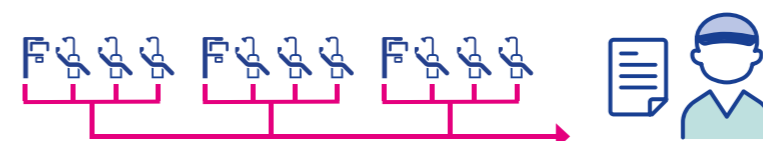
Клиники, подключенные к сети

- Все сведения хранятся в облачной базе данных

Менеджер сети клиник

- Бизнес-планирование на основе данных и статистики
- Мониторинг оборудования через Интернет, в том числе с мобильных устройств
- Возможность отслеживать тенденции, изменения и коэффициенты использования во всех клиниках сети или в отдельной клинике
- Более совершенное управление рисками с помощью удаленного мониторинга циклов инфекционного контроля
- Отчеты по устройствам, клиникам и сети клиник

ТЕХНИЧЕСКОЕ ОБСЛУЖИВАНИЕ



Клиники, подключенные к сети

- Все сведения хранятся в облачной базе данных

Специалист по техническому обслуживанию

- Безопасный доступ к информации об оборудовании, в том с мобильных устройств
- Планирование и составление расписания технического обслуживания на основе информации об оборудовании.
- Автоматический вывод справочных уведомлений и уведомлений о сервисном и ежегодном техническом обслуживании

Выберите лучшего помощника

Десятки тысяч счастливых пользователей по всему миру уже работают на стоматологических установках серии **Planmeca Compact™ i**. Мы постоянно расширяем возможности этой серии, чтобы удовлетворить потребности всех типов стоматологических клиник и специальностей. Серия включает в себя три варианта установок на выбор. Каждый из вариантов разработан для обеспечения максимально плавного рабочего процесса для стоматологической бригады и наиболее приятных впечатлений от лечения для пациентов любой комплекции и возраста.



Planmeca Compact™ i5



Planmeca Compact™ i Classic



Planmeca Compact™ i3

«Когда вы работаете с отличной стоматологической установкой, вам даже не нужно обращать на нее внимание, поскольку она позволяет вам сосредоточиться на работе. Незаметные в хорошем смысле слова – вот что такое стоматологические установки Planmeca».

Д-р Йоханна Кукила,
Финляндия



Какая установка вам нужна?

Planmeca Compact™ i5

Planmeca Compact™ i5 сочетает в себе стиль и интеллектуальные функции и представляет собой последнее слово в развитии стоматологических установок. Ее революционные технологии и роскошный дизайн удовлетворят даже самые взыскательные требования. Это стоматологическая установка, о которой мечтает каждый.

Planmeca Compact™ i Classic

Это современная классика стоматологии – практичный вариант со всеми функциями, необходимыми для бесперебойного и комфортного рабочего процесса.

Planmeca Compact™ i3

Самая компактная из наших установок, она занимает совсем немного места в кабинете и позволяет комфортно работать в любом положении как левшам, так и правшам.

Planmeca Compact™ i5

Компактный формат – уникальные возможности

Изящная и элегантная Planmeca Compact™ i5 разработана на основе нескольких десятилетий исследований и опыта. Сочетая в себе революционные технологии с роскошными деталями дизайна, эта интеллектуальная установка удовлетворит даже самые взыскательные требования. Легкая, но мощная – это стоматологическая установка, о которой мечтает каждый.



«Одной из причин, по которой я выбрал Planmeca Compact™ i5, был красивый дизайн. Большинство стоматологических установок большие и тяжелые, тогда как моя выглядит очень современной и изящной, несмотря на свою прочность и устойчивость».

Д-р Томас Роснер,
Швейцария



Последнее слово в развитии стоматологических установок

Максимально плавный рабочий процесс

Установка Planmeca Compact™ i5 спроектирована так, чтобы сделать повседневную работу персонала клиники максимально удобной. Компактный дизайн и плавность перемещения консоли врача помогают поддерживать эргономичное рабочее положение в течение всего дня. Все необходимое легко доступно, что делает повседневную работу удобной и приятной.

Ускоренные процедуры для увеличения потока пациентов

Все основные функции инфекционного контроля Planmeca Compact i5 являются встроенными и компактно размещены в отсеках установки. Процедуры чистки автоматизированы, а светодиодный индикатор на стоматологической установке сообщает о ходе их выполнения. Эти функции помогают быстро выполнять операции инфекционного контроля, что, в свою очередь, означает увеличение скорости потока пациентов и повышение качества обслуживания. Planmeca Compact i5 – идеальное решение, отвечающее растущим запросам современной стоматологии.

Пять поколений непрерывного совершенствования

Серия стоматологических установок Planmeca Compact™ i насчитывает десятки тысяч пользователей по всему миру. Мы постоянно собираем отзывы пользователей, что позволяет нам совершенствовать наши стоматологические установки в соответствии с текущими и будущими ожиданиями стоматологов. Planmeca Compact i5 является кульминацией пяти поколений этого непрерывного совершенствования.

В соответствии с вашими предпочтениями

Каждый специалист-стоматолог имеет собственные предпочтения в работе. Planmeca Compact i5 предлагает несколько систем крепления консоли врача и широкий ассортимент инструментов, чтобы удовлетворить конкретно ваши потребности и предпочтения.

- 1 Кронштейн длиной 520 мм с консолью врача над пациентом со сбалансированной верхней подачей инструментов
- 2 Кронштейн длиной 340 мм с консолью врача над пациентом со сбалансированной верхней подачей инструментов
- 3 Кронштейн с консолью врача над пациентом с нижней подачей инструментов
- 4 Боковое крепление консоли врача с нижней подачей инструментов
- 5 Карт с нижней подачей инструментов
- 6 Отдельный карт с нижней подачей инструментов



Planmeca Compact™ i Classic

Современная классика стоматологии

Planmeca Compact™ i Classic – это современная классика в нашем ассортименте стоматологических установок. Это практичный вариант со всеми функциями, необходимыми для непрерывного рабочего процесса. Сочетая в себе лучшие преимущества наших эргономичных и практичных дизайнерских решений, эта установка создана для удобства и простоты использования.

Легко обучаться, легко использовать

Planmeca Compact™ i Classic разработана так, чтобы гарантировать бесперебойность рабочего процесса и исключительную простоту использования. Как и все наши стоматологические установки, она оснащена простой и интуитивно понятной сенсорной панелью, позволяющей выбрать язык интерфейса и настроить все основные функции установки, инструментов и инфекционного контроля. Установкой и инструментами также можно управлять непосредственно с педали, что оставляет руки свободными для лечения пациента.

Эргономичное использование инструментов

Planmeca Compact i Classic может быть оснащена таким же обширным набором инструментов, что и все наши стоматологические установки. Сбалансированные держатели инструментов гарантируют их эргономичное использование, требующее лишь небольшой амплитуды движений. Это минимизирует нагрузку на руку, запястье и плечо. Стоматологическую установку также можно оснастить консолью с нижней подачей инструментов. Свободно заменяемые инструменты и легкость перемещения консоли позволяют быстро менять расположение установки в соответствии с личными предпочтениями.

хотели бы иметь кресло от стоматологической установки у себя в гостиной. Иногда они даже засыпают в кресле — я не шучу!»

*Лукаш Коцман,
руководитель и владелец клиники,
Чехия*



Комфорт и расслабленность для пациента

Planmeca Compact i Classic гарантирует комфортное нахождение пациента в стоматологическом кресле даже при длительных посещениях. Конструкция кресла повторяет форму тела пациента и обеспечивает надежную поддержку и удобную посадку, а двухшарнирный подголовник обеспечивает удобное положение головы пациента. Для дополнительной опоры можно установить подлокотники. Обивка **Ultra Relax™** из прочной искусственной кожи и вязкоэластичной пены с эффектом памяти гарантирует дополнительный комфорт.

Planmeca Compact™ i3

Компактная, быстрая и технически продуманная установка

Мы считаем, что превосходные эргономические качества, простота использования и плавность рабочего процесса – это не роскошь, а необходимость. Компактная, быстрая и технически продуманная стоматологическая установка Planmeca Compact™ i3 – это оптимальное решение для любого стоматолога, которому необходимо решение, экономящее пространство. Гибкий диапазон перемещения кронштейна подачи инструмента позволяет комфортно работать в любом положении как левшам, так и правшам.

Простота без ущерба для эффективности

Установка Planmeca Compact™ i3 призвана облегчить повседневные стоматологические процедуры. Простая в освоении и использовании установка оснащена интуитивно понятной сенсорной панелью, которая направляет пользователя на выбранном им языке. Простота конструкции установки упрощает выполнение процедур внешнего инфекционного контроля. Установку можно настроить в соответствии с индивидуальными предпочтениями и дооснастить дополнительными функциями по собственному выбору, такими как встроенный интраоральный сканер.

Переключение для работы под правую или левую рабочую руку всего за 10 секунд

Установку Planmeca Compact i3 можно переключить для работы под правую или левую рабочую руку всего за 10 секунд, просто переместив инструментальную консоль, без необходимости перемещения светильника. Это практичное решение для любой клиники, где одну стоматологическую установку используют несколько стоматологов, а пространство ограничено.



Выберите удобный для вас тип консоли инструментов



Быстродействующая миниатюрная установка

Planmeca Compact i3 – это по-настоящему гибкая стоматологическая установка, которая подходит для клиники любой планировки. Благодаря своей компактной конструкции и сужающейся в верхней части спинки установка обеспечивает дополнительное свободное пространство, что позволяет стоматологам комфортно работать как сидя, так и стоя. Компактная инструментальная консоль может быть расположена над пациентом, что обеспечивает эргономичное положение на протяжении всего дня. Для точной регулировки в соответствии с вашими предпочтениями может быть использована функция вращения установки.

Практичное решение для крупных клиник с большим количеством пользователей

Уникальная система идентификации пользователей Planmeca PlanID™ позволяет стоматологам мгновенно получить доступ к своим персональным настройкам с любой стоматологической установки простым касанием бесконтактной карты. Это помогает клиникам оптимизировать ресурсы и гибко использовать имеющееся оборудование, так как больше нет необходимости назначать стоматологические установки конкретным пользователям. Вся информация об использовании хранится в программном обеспечении Planmeca Romexis®. Таким образом, крупные клиники и стоматологические сети могут эффективно использовать информацию о том, когда, как и кем используется установка.

По-настоящему гибкая стоматологическая установка

- Переключение под правую или левую рабочую руку всего за 10 секунд
- Широкий диапазон перемещения кронштейна подачи инструмента
- Дополнительное свободное пространство со всех сторон
- Удобные рабочие положения – от положения на 7 часов до положения на 3 часа
- Функция вращения для точной регулировки



Идеально для работы в две или в четыре руки



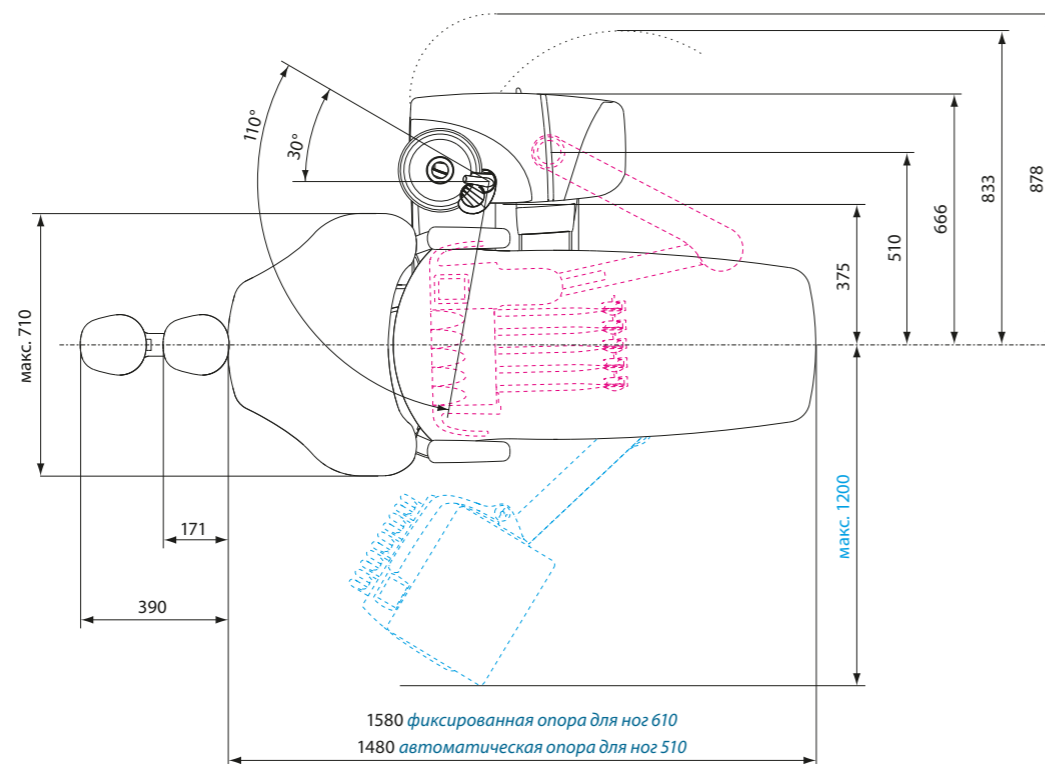
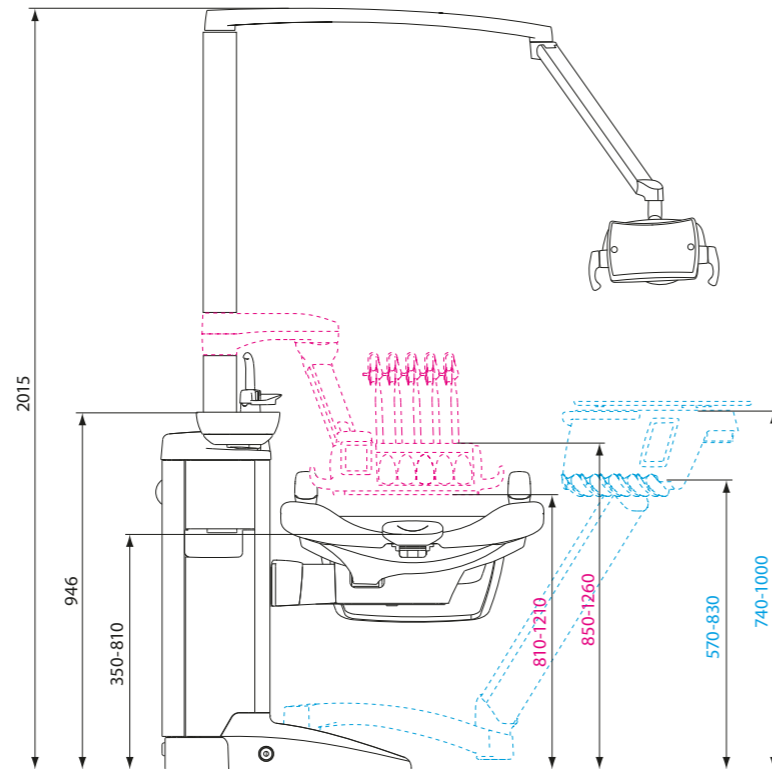
«Planmeca Compact™ i3 эргономична, удобна и проста в использовании благодаря большому диапазону перемещений. Поскольку в прошлом у меня были проблемы с плечом, я искал установку с консолью врача над пациентом, и Planmeca оказалась для меня наилучшим решением. Мне нравится красота и простота дизайна этой установки. Возможность настройки под правую/левую руку также очень практична».

Д-р Эстер Азули,
Франция

Planmeca Compact™ i5 Технические характеристики

Тип подачи инструмента	Кронштейн с консолью врача над пациентом со сбалансированной верхней подачей инструментов Кронштейн с консолью врача над пациентом с нижней подачей инструментов Боковое крепление консоли врача с нижней подачей инструментов Карт с нижней подачей инструментов Отдельный карт с нижней подачей инструментов
Требования к электропитанию	100 В пер. тока, 115 В пер. тока, 220–240 В пер. тока
Частота сети	50/60 Гц
Давление воды на входе	300–900 kPa
Давление воздуха на входе	550–900 kPa
Вес	160 kg
Крепление	Крепление к полу
Рама	Литой алюминий
Цвет	белый (RAL 9016)

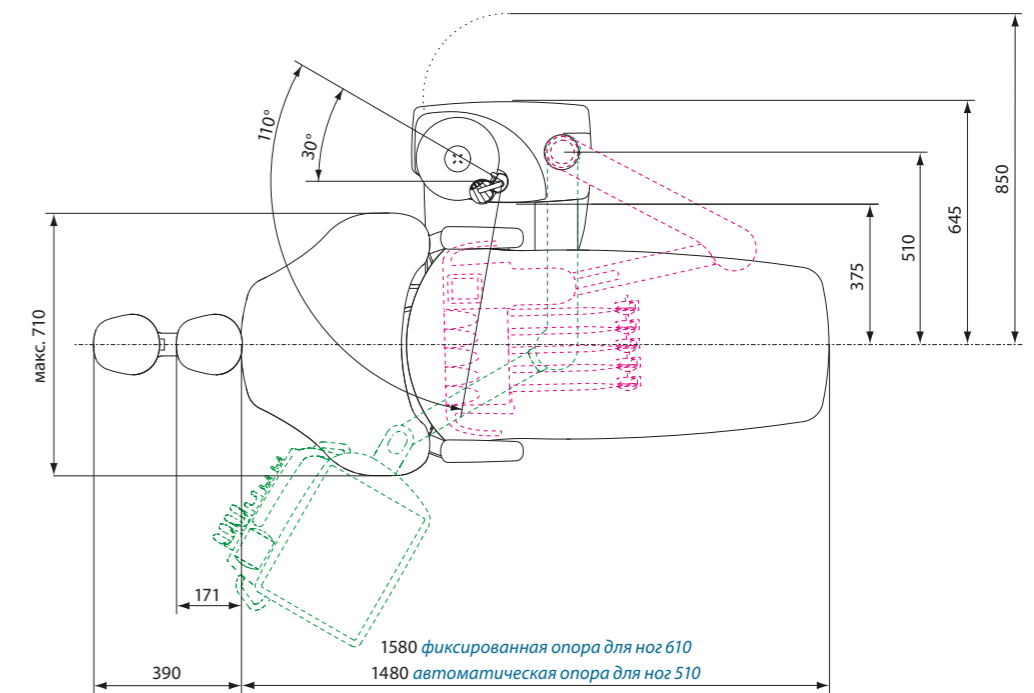
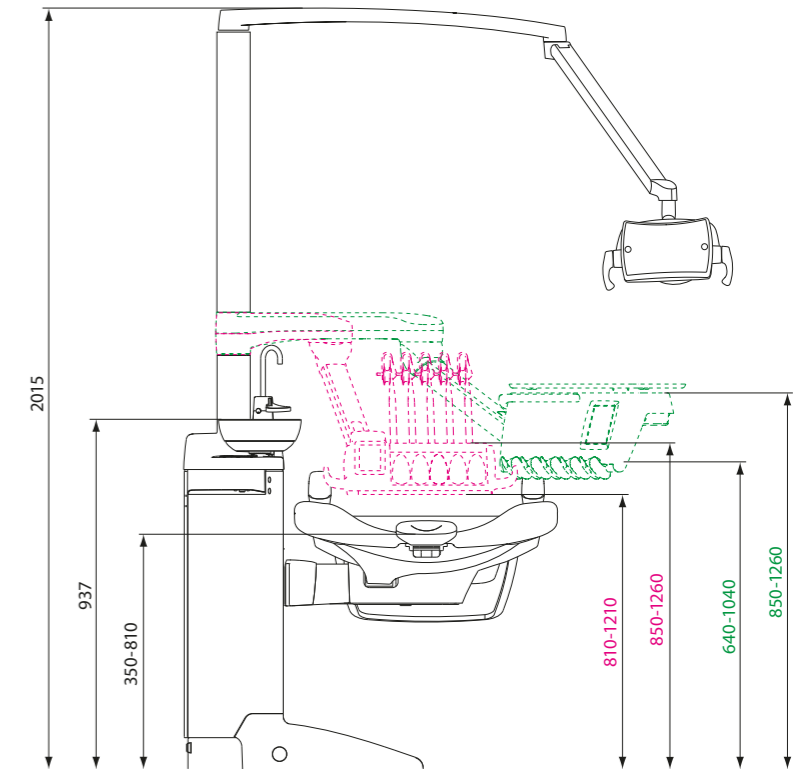
СЕРВИС PLANMECA



Planmeca Compact™ i Classic Технические характеристики

Тип подачи инструмента	Кронштейн с консолью врача над пациентом со сбалансированной верхней подачей инструментов Кронштейн с консолью врача над пациентом с нижней подачей инструментов
Требования к электропитанию	100 В пер. тока, 115 В пер. тока, 220–240 В пер. тока
Частота сети	50/60 Гц
Давление воды на входе	300–900 kPa
Давление воздуха на входе	550–900 kPa
Вес	130 kg
Крепление	Крепление к полу
Рама	Литой алюминий
Цвет	белый (RAL 9016)

СЕРВИС PLANMECA

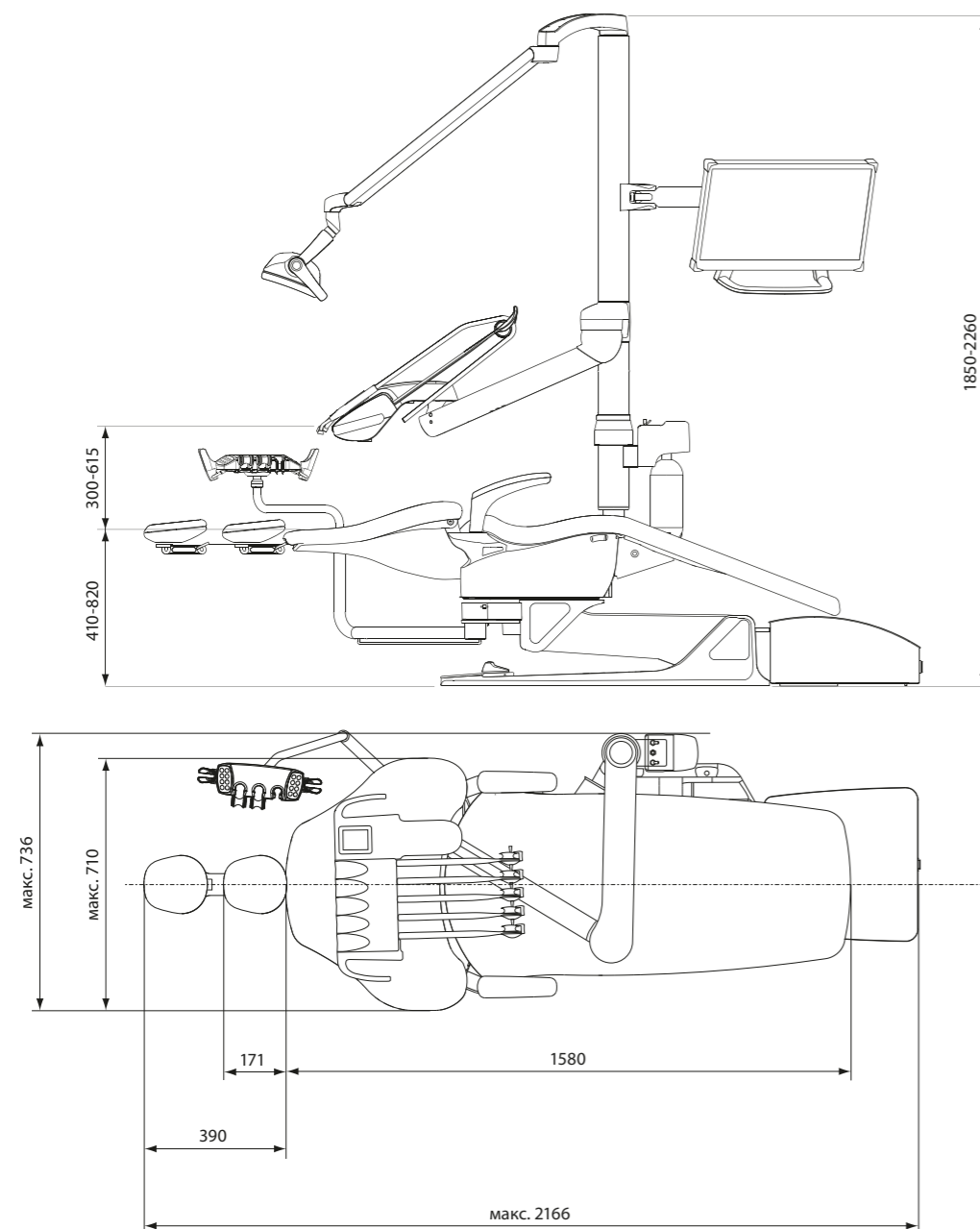


Planmeca Compact™ i3

Технические характеристики

Тип подачи инструмента	Кронштейн с консолью врача над пациентом со сбалансированной верхней подачей инструментов Кронштейн с консолью врача над пациентом с нижней подачей инструментов Карт с нижней подачей инструментов
Требования к электропитанию	100 В пер. тока, 115 В пер. тока, 220–240 В пер. тока
Частота сети	50/60 Гц
Давление воды на входе	300–900 кПа
Давление воздуха на входе	550–900 кПа
Вес	130 kg
Крепление	Крепление к полу
Рама	Литой алюминий
Цвет	белый (RAL 9016)

СЕРИЯ MD Planmeca Compact i3



Сравнение

Выберите идеального помощника

	Planmeca Compact i5	Planmeca Compact i Classic	Planmeca Compact i3
ТИП ПОДАЧИ ИНСТРУМЕНТА			
Кронштейн длиной 520 мм с консолью врача над пациентом со сбалансированной верхней подачей инструментов	✓	✓	✓
Кронштейн длиной 340 мм с консолью врача над пациентом со сбалансированной верхней подачей инструментов	✓	✓	✓
Кронштейн с консолью врача над пациентом с нижней подачей инструментов	✓	✓	✓
Боковое крепление консоли врача с нижней подачей инструментов	✓		
Карт с нижней подачей инструментов	✓		✓
Отдельный карт с нижней подачей инструментов	✓		
ФУНКЦИИ СТОМАТОЛОГИЧЕСКОЙ УСТАНОВКИ			
Настройка под правую/левую руку	✓	✓	✓
«Плавающее» кресло	✓	✓	
Монтируемое к полу кресло			✓
Автоматическая подножка	✓	✓	
Поворот кресла			✓
Моторизованный подголовник	✓		
Обивка Ultra Relax™	✓	✓	✓
Обивка Comfy™	✓	✓	✓
Плевательница	✓	✓	
ИНСТРУМЕНТЫ И ДРУГИЕ ОПЦИИ			
5 позиций инструментов	✓	✓	✓
Свободное позиционирование инструмента (за исключением шприца)	✓	✓	✓
Встроенный микромотор для имплантологии	✓	✓	✓
Встроенный микромотор для эндодонтии	✓	✓	✓
Встроенный апекслокатор	✓	✓	✓
Встроенный интраоральный сканер	✓	✓	✓
Интерфейс пользователя на основе сенсорной панели	✓	✓	✓
Профили пользователей, что позволяет работать нескольким пользователям	✓	✓	✓
Беспроводная педаль управления	✓	✓	
Интеграция с интраоральной рентгеновской установкой	✓	✓	
ФУНКЦИИ ИНФЕКЦИОННОГО КОНТРОЛЯ			
Встроенные держатели для очистки	✓	✓	
Периодическая очистка линий подачи воды	✓	✓	✓
Постоянная дезинфекция воды	✓	✓	
Система очистки воды Planmeca ActiveAqua™	✓	✓	
Система автоматической очистки шлангов аспирации (шланги полностью заполняются)	✓	✓	
Возможность очистки шлангов аспирации вручную (всасывание через шланги)		✓	✓
Встроенные контейнеры для дезинфицирующего средства	✓		
СЕТЕВОЕ ПОДКЛЮЧЕНИЕ			
Удаленный мониторинг и диагностика с помощью модуля Planmeca Romexis® Clinic Management	✓	✓	✓



Компания Planmeca Oy разрабатывает и производит полный спектр высокотехнологичного оборудования для стоматологии, включая рентгеновские установки 3D и 2D, CAD/CAM-системы, стоматологические установки и программное обеспечение. Planmeca Oy, компания-учредитель Finnish Planmeca Group, стремится реализовать принцип лучшей заботы благодаря инновациям и является крупнейшей частной компанией в области производства стоматологического оборудования в мире.

Следите за нашими новостями в социальных сетях!



PLANMECA

Planmeca Oy | Asentajankatu 6 | 00880 Helsinki | Finland | tel. +358 20 7795 500 | fax +358 20 7795 555 | sales@planmeca.com | www.planmeca.ru

Planmeca Russia | 127238, Москва | Дмитровское шоссе, 71Б, офис 411 | тел. +7 495 232 45 25 | planmeca.russia@planmeca.com

Изображения могут содержать дополнительные элементы, не включенные в стандартную поставку. Возможны доступные конфигурации и характеристики в зависимости от страны или района конкретных вариантов. Некоторые товары, представленные выше, не доступны в некоторых странах и регионах. Сохраняются права на внесение изменений.

Planmeca, All in one, Anatomat Plus, Cobra, Comfy, Digital perfection, Economat Plus, Elegant, Flexy, Perio Fresh, PlanEasyMill, Planmeca 4D, Planmeca AINO, Planmeca ARA, Planmeca CAD/CAM, Planmeca CALM, Planmeca Cariosity, Planmeca Chair, Planmeca Clarify, Planmeca Compact, Planmeca Creo, Planmeca Emerald, Planmeca FIT, Planmeca Intra, Planmeca iRomexis, Planmeca Lumion, Planmeca Lumo, Planmeca Maximity, Planmeca Minea, Planmeca Minendo, Planmeca Minetto, Planmeca mRomexis, Planmeca Noma, Planmeca Olo, Planmeca Online, Planmeca PlanCAD, Planmeca PlanCAM, Planmeca PlanClear, Planmeca PlanDesk, Planmeca PlanID, Planmeca PlanMill, Planmeca Planosil, Planmeca PlanPure, Planmeca PlanScan, Planmeca PlanView, Planmeca ProCeph, Planmeca ProFace, Planmeca ProID, Planmeca ProMax, Planmeca ProModel, Planmeca ProOne, Planmeca ProScanner, Planmeca ProSensor, Planmeca ProX, Planmeca Romexis, Planmeca Serenus, Planmeca SingLED, Planmeca SmartGUI, Planmeca Solanna, Planmeca Sovereign, Planmeca Ultra Low Dose, Planmeca Vision, Planmeca Viso, Planmeca Verity, Planmeca Waterline Cleaning System, Planmeca Xtremity, Proline Dental Stool, ProTouch, SmartPan, SmartTouch, Trendy и Ultra Relax являются зарегистрированными или незарегистрированными торговыми марками Planmeca в различных странах.