

"A"

DAS MASS "Z" IST NACH ABSPRACHE MIT DEM ZAHNARZT
UM DEN BETRAG "Y" ZU VERGROESSERN. DAS DARGESTELLTE
RICHTMASS 560 mm ENTSpricht EINEM MINDESTABSTAND
"X" 650 mm EMPFEHLUNG KAVO

ON CONSULTATION WITH THE DENTIST MEASUREMENT "Z" CAN
BE INCREASED BY AMOUNT "Y" IF REQUIRED.
THE MEASUREMENT OF 560 mm INDICATES THE MINIMUM DISTANCE.
"X" 650 mm RECOMMENDATION KAVO

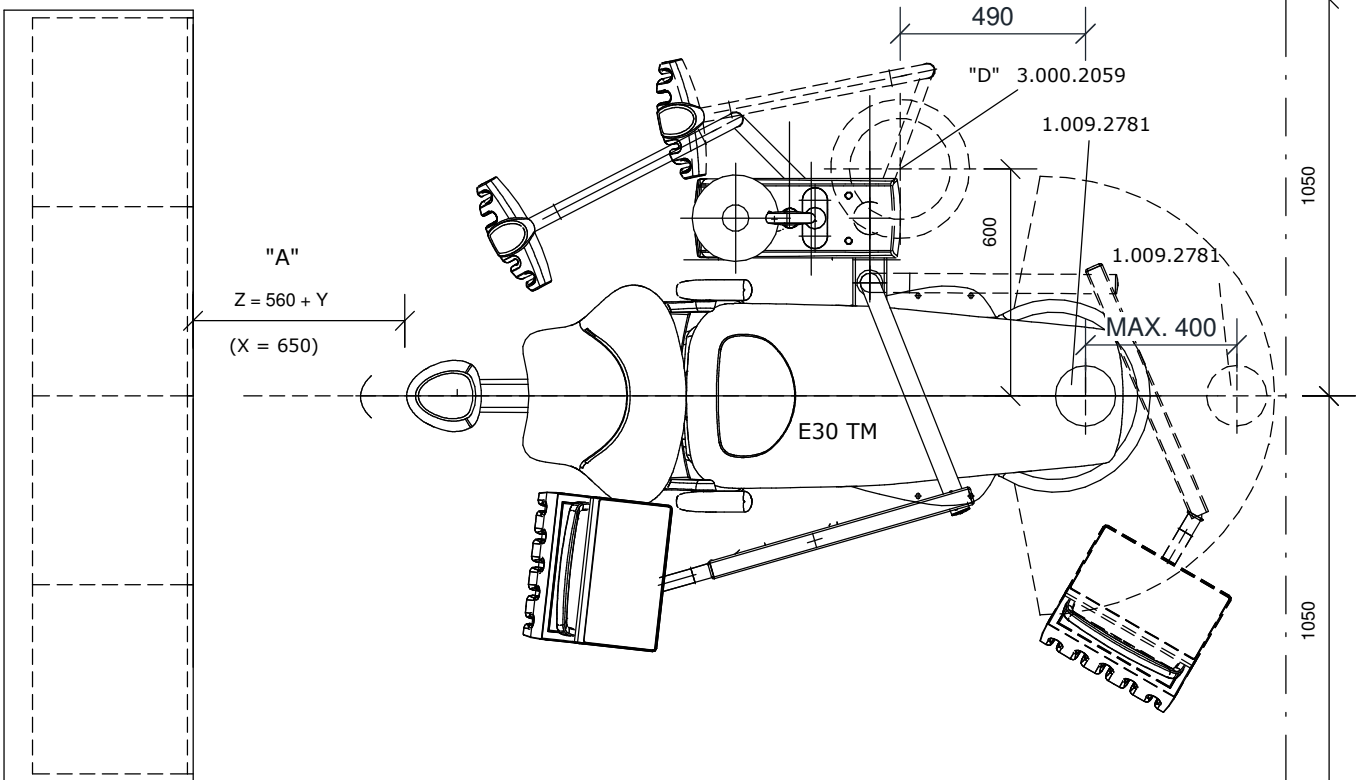
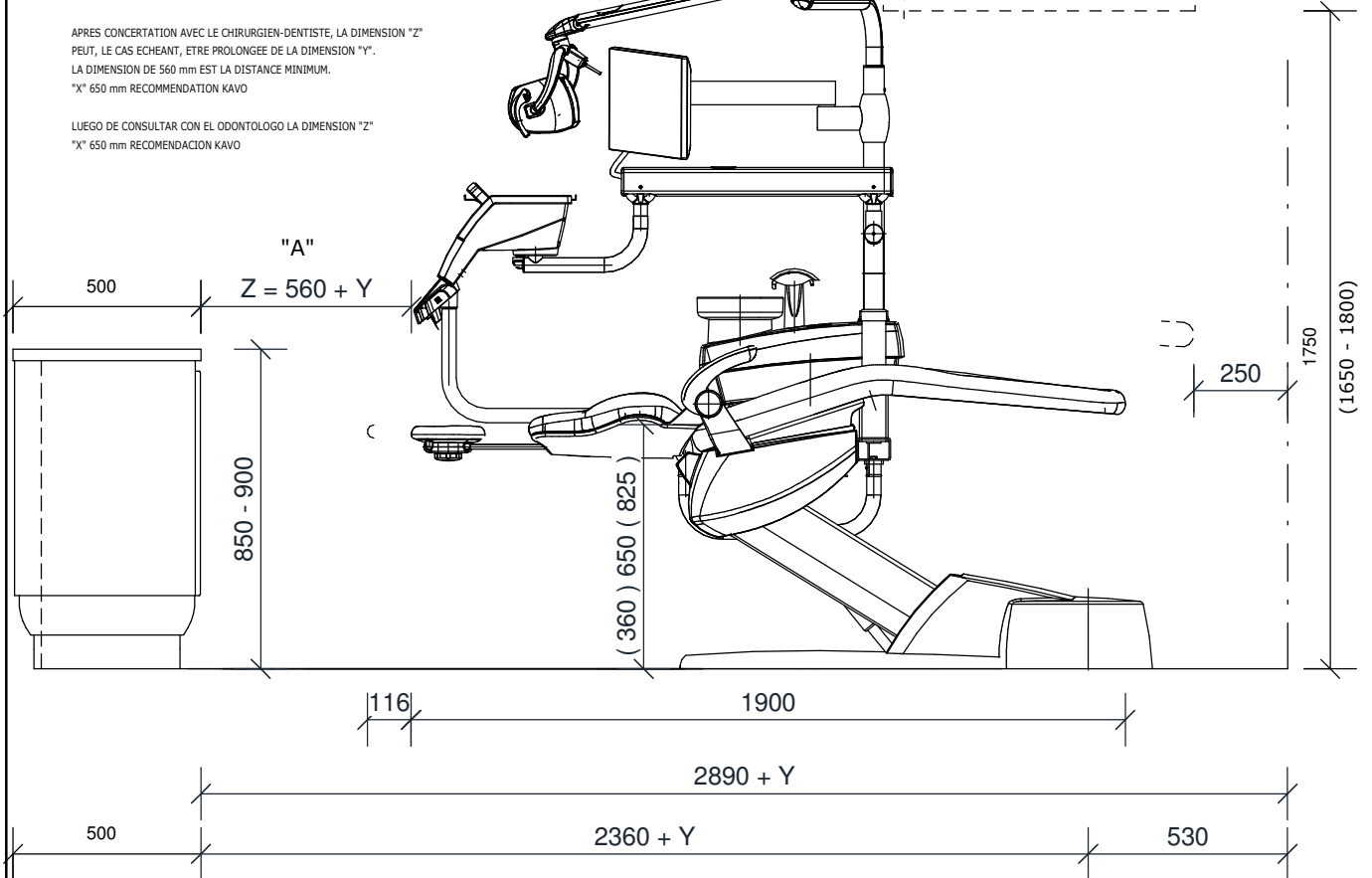
APRES CONCERTATION AVEC LE CHIRURGIEN-DENTISTE, LA DIMENSION "Z"
PEUT, LE CAS ECHÉANT, ÊTRE PROLONGÉE DE LA DIMENSION "Y".
LA DIMENSION DE 560 mm EST LA DISTANCE MINIMUM.
"X" 650 mm RECOMMANDATION KAVO

LUEGO DE CONSULTAR CON EL ODONTÓLOGO LA DIMENSION "Z"
"X" 650 mm RECOMENDACION KAVO

MIN. 2450

"D"

DECKENMONTAGE DER
LEUCHTE (KAVO 540LED)
CEILING-MOUNTING OF
LIGHT (KAVO 540 LED)
MONTAGE AU PLAFOND DE
L'ECLAIRAGE (KAVO 540 LED)
MONTAJE DE TECHO DE LA
LAMPARA (KAVO 540 LED)



ANGEGEBENE MASSE SIND RICHTMASSE BEI PATIENTENGRÖSSE 1,76 m
GUIDE MEASUREMENTS IF PATIENT IS 1,76 m TALL
LES DIMENSIONS INDIQUÉES SONT THÉORIQUES SI LE PATIENT MESURE 1,76 m
LAS MEDIDAS INDICADAS SIRVEN COMO VALORES DE GUIA SI EL PACIENTE ES 1,76m DE TALLA

TECHNISCHE DATEN SIEHE GEBRAUCHSANWEISUNG
TECHNICAL DATA SEE OPERATING INSTRUCTIONS
DONNÉES TECHNIQUES VOIR INSTRUCTIONS DE SERVICE
DATOS TÉCNICOS VEASE INSTRUCCIONES PARA EL USO

	Datum	Name
gezeichnet	23.07.12	Baumg.
geändert	28.01.13	Baumg.
geändert	06.02.13	Baumg.
geändert	06.06.14	Baumg.
geändert	26.01.20	Klee

KAVO
Kavo Dental GmbH
Bismarckring 39
D 88400 Biberach

ESTETICA E30 TM

MASS-STAB

1:20

IQ1 90033080 TD010