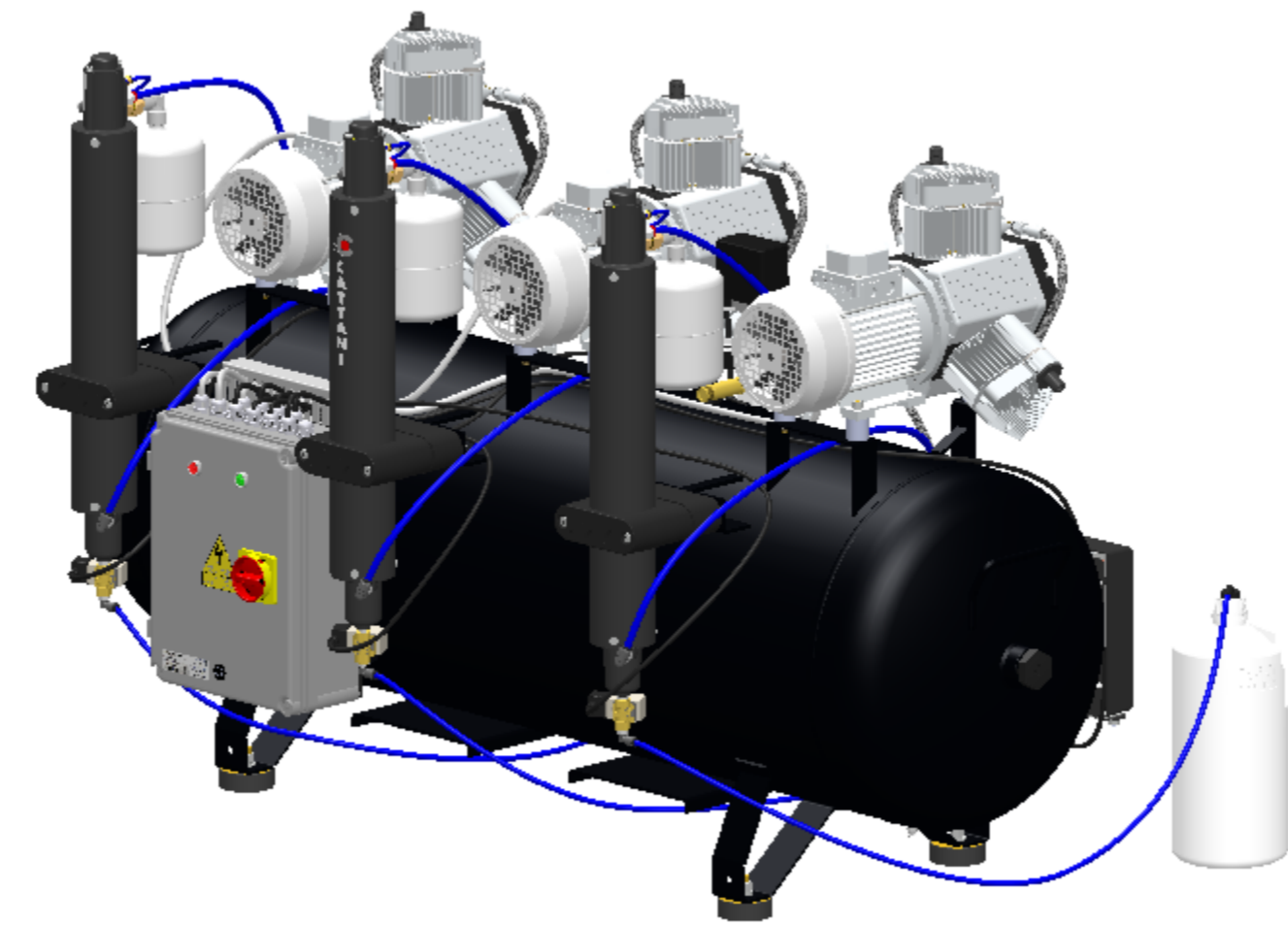
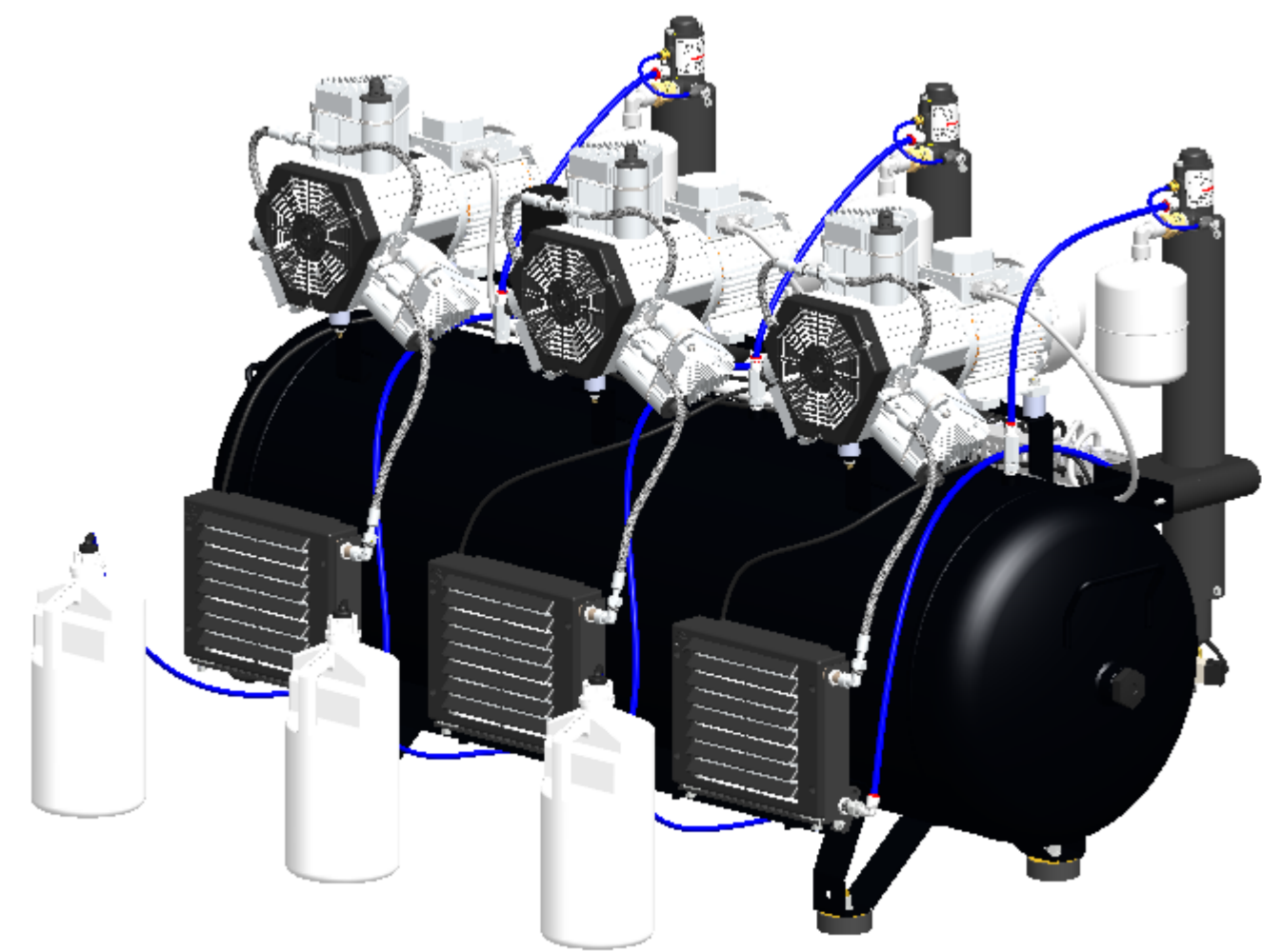
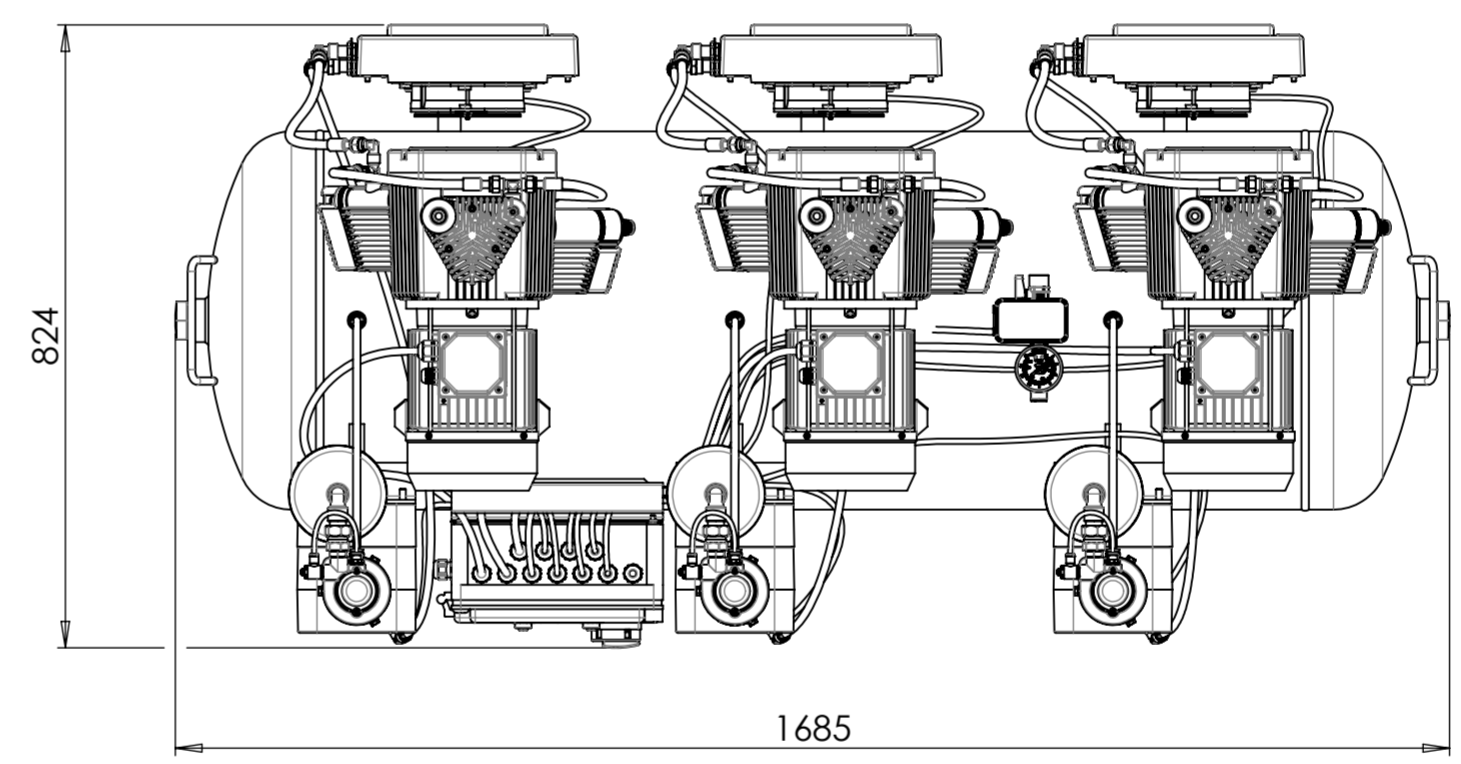
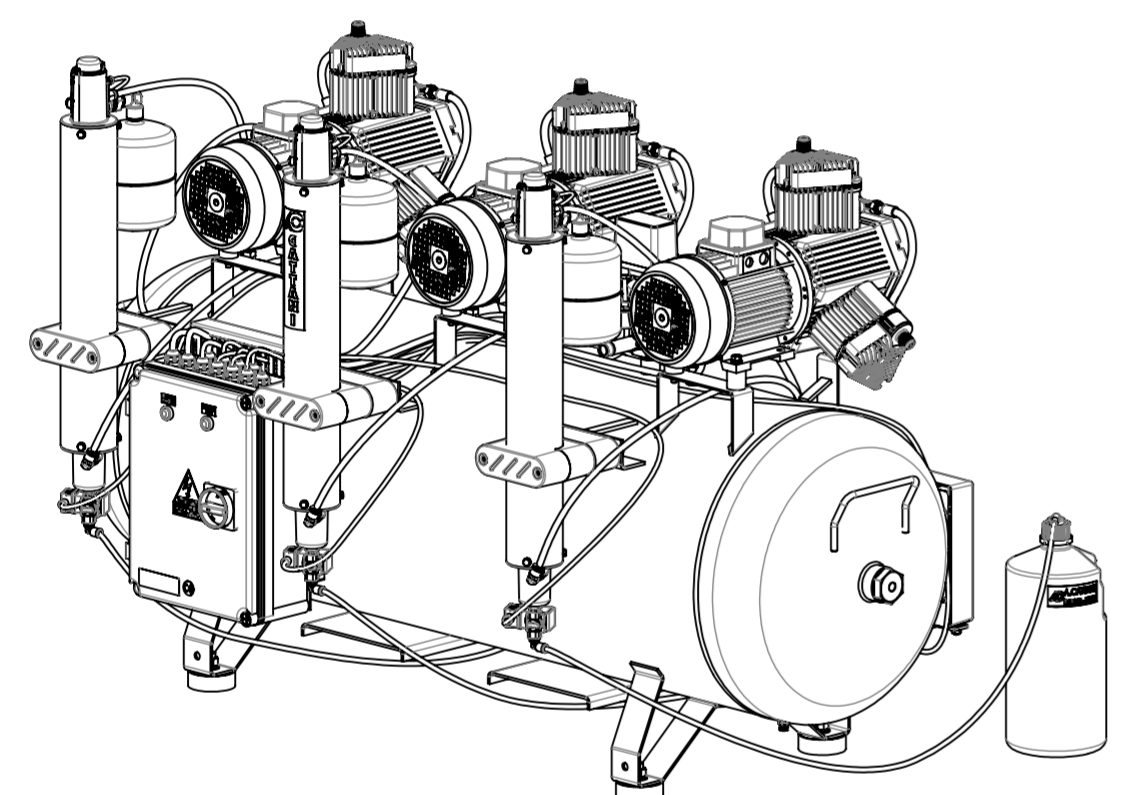
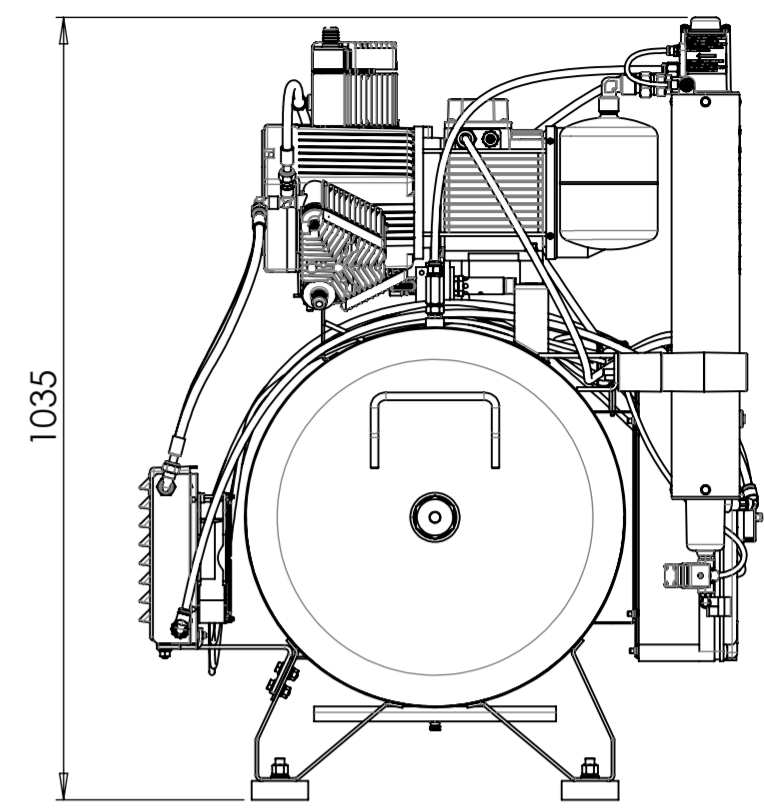
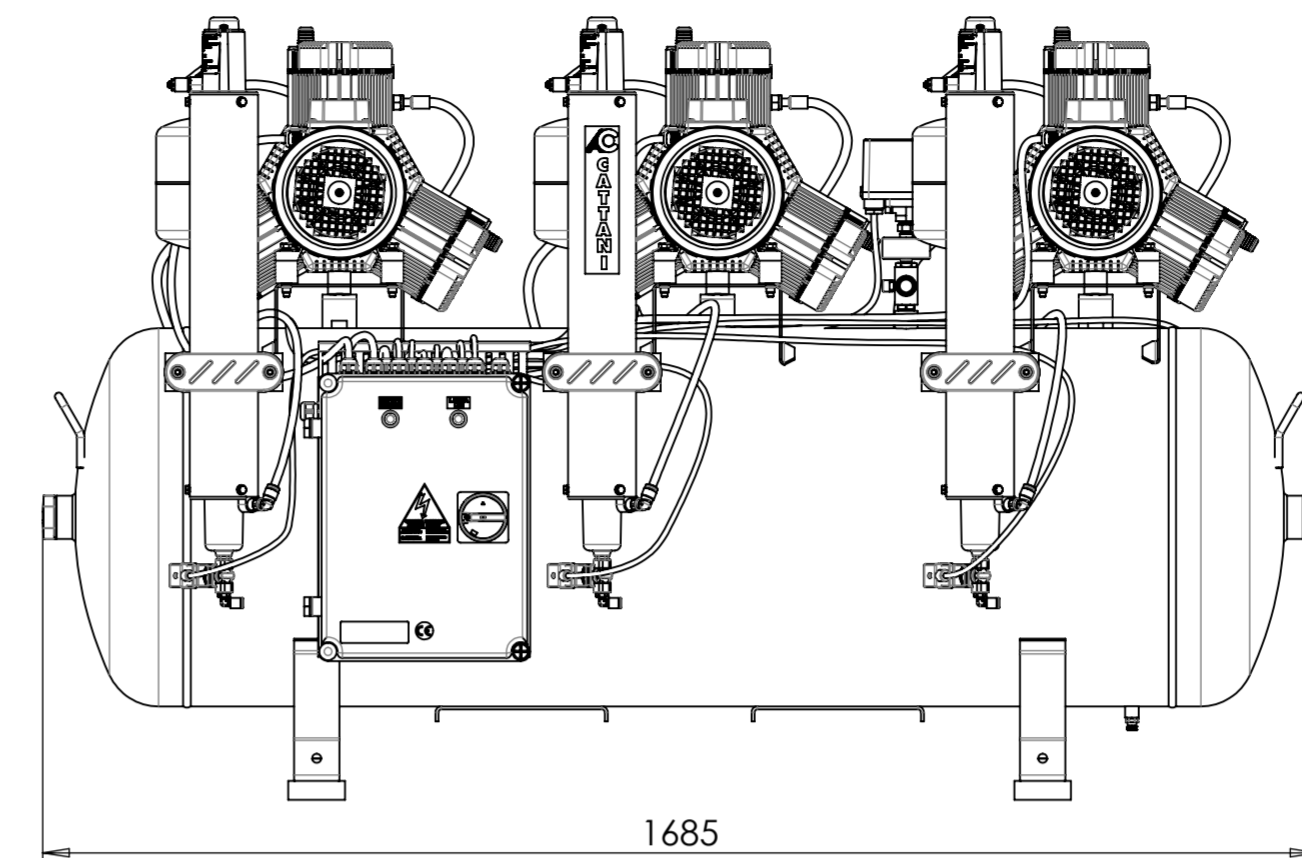
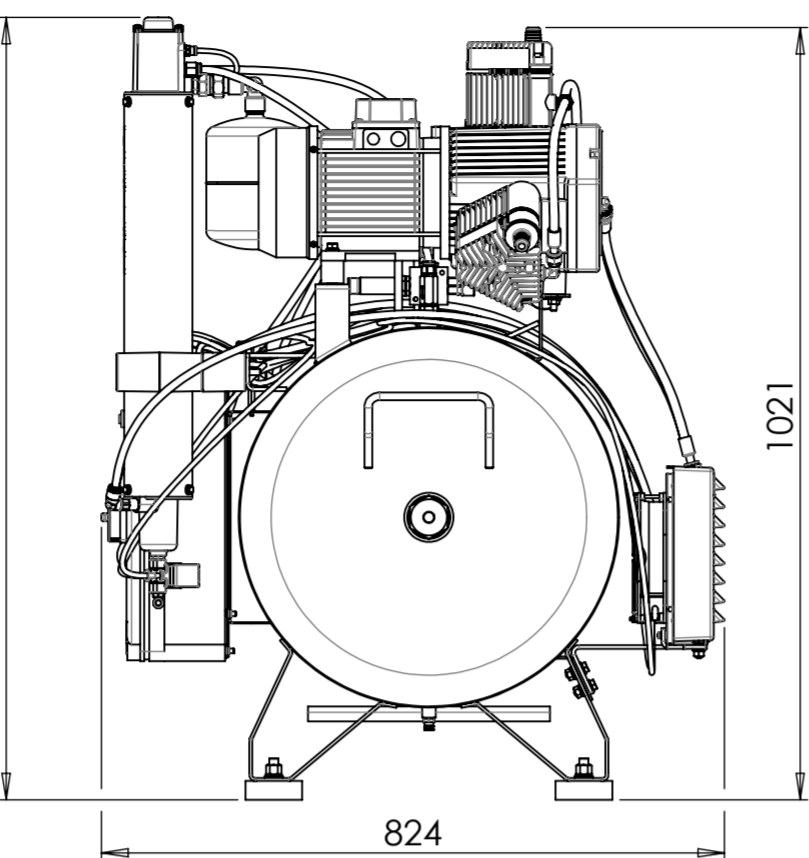
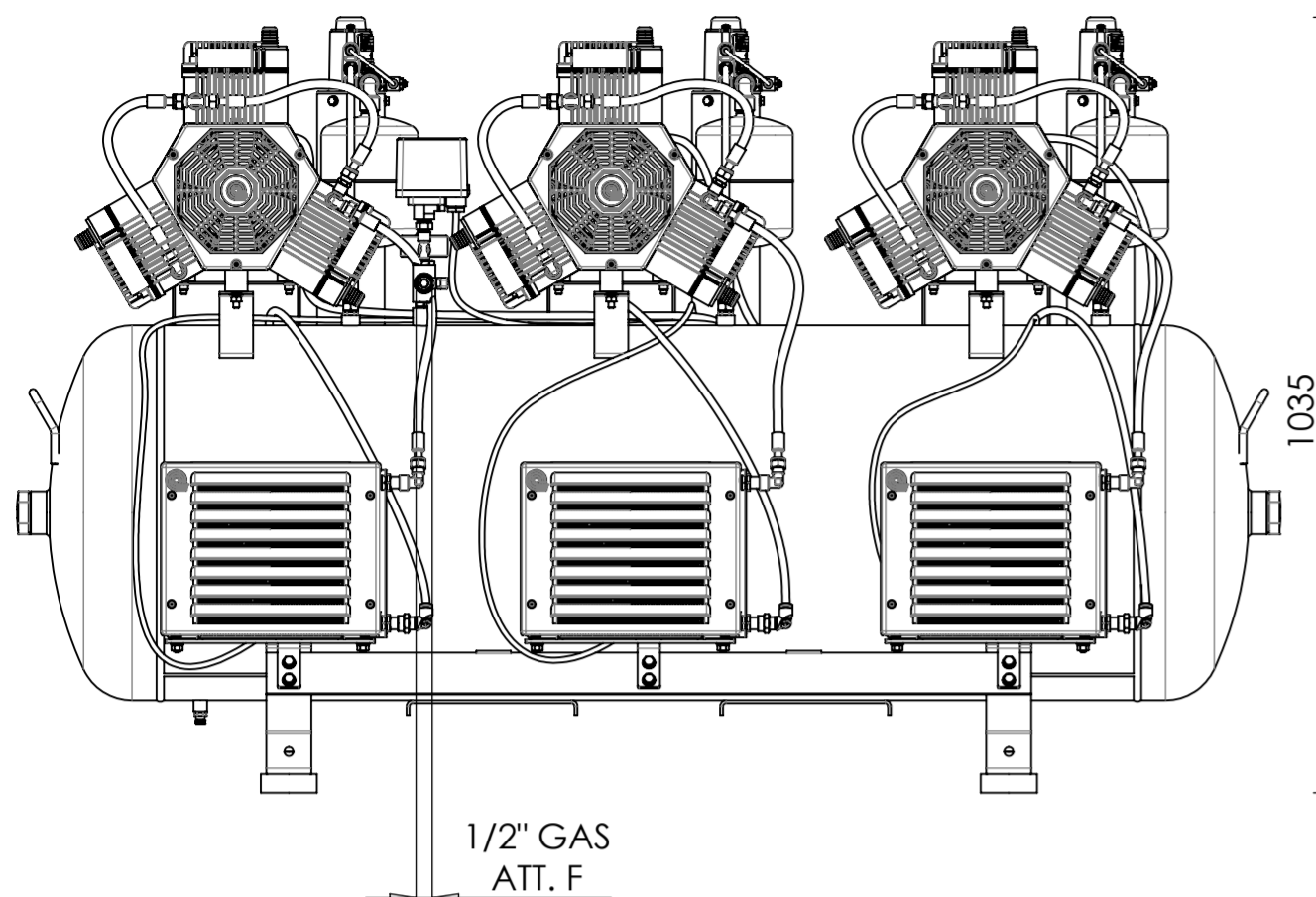


Modifica		Data	Firma
01	MODIFICATA ELETTROVALVOLA E AGGIUNTE ETICHETTE-SERB. NERO	10/02/2014	MORTALI



POS.	CODICE	MATERIALE GREZZO - DESCRIZIONE COMPONENTI	Q.TA'	DISEGNO NUMERO	
	DISEGNATO	APPROVATO		Trattamenti termici e/o superficiali	Peso-Kg
DATA	02/12/2013				Modello
FIRMA	MORTALI				
ESEGUIRE LE QUOTE SENZA INDICAZIONE IN CLASSE DI TOLLERANZA <b>FINE</b> SECONDO UNI ISO 2768 DEL 1991 (FORI TOLLERANZA +/ ALBERI TOLLERANZA -) GOLE DI SCARICO PER PARTI DA RETTIFICA SECONDO UNI4386 FORME E/F				SCALA 1:10	
<b>DENOMINAZIONE</b>				<b>CODICE</b>	
AC900 9 C.400V-50 CE LT.300				013599	
<b>GRUPPO MACCHINA</b>				<b>DISEGNO NUMERO</b>	
COMPRESSORE				<b>001-01-184</b>	

  
**ESAM** S.P.A.  
 Via G. Natta, 4/A  
 43122 Parma - Italy  
 tel. 0521 / 607613  
 fax 0521 / 399968  
 http://www.esam.it  
 Email: info@esam.it