

CARENATURA UNI-JET 75

UNI-JET 75 BOX

ASPIRATORE AD ANELLO D'ARIA
AIR-RING ASPIRATOR

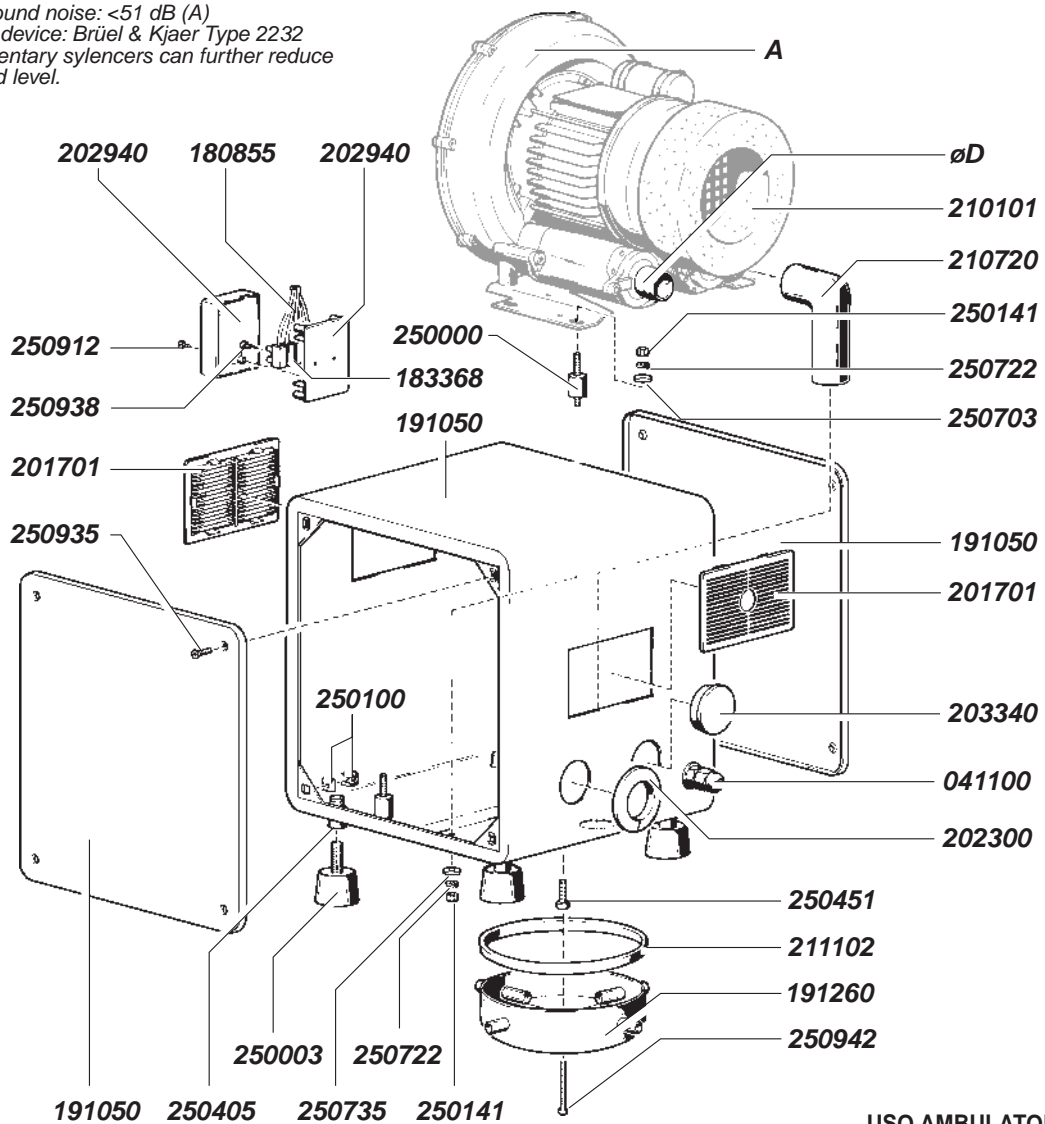
LIVELLO DI PRESSIONE SONORA:

- 58 dB (A) aria canalizzata
 - Normativa: ISO 3746-1979 (E)
 - Parametri:
 - $r = 1$
 - Rumore di fondo: <51 dB (A)
 - Strumento: Brüel & Kjaer Type 2232
- Esiste la possibilità di un ulteriore abbassamento di livello sonoro con l'applicazione di silenziatori supplementari.

SOUND PRESSURE LEVEL:

- 58 dB (A) air in channel
 - Standard ISO 3746-1979 (E)
 - Parameters:
 - $r = 1$
 - Background noise: <51 dB (A)
 - Control device: Brüel & Kjaer Type 2232
- Supplementary sylencers can further reduce the sound level.

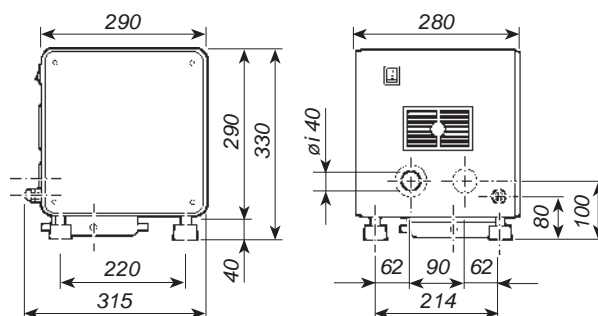
		Codice Articolo Item Number	V	Hz	Kw	øD	Codice ricambi Spare parts item No. A
Monofase Single phase		020295	100	50	0,4	30	020339
		020296	100	50/60	0,4	30	020337
		020274	220	50	0,4	30	020322
		020273	240	50	0,4	30	020324
		020272	220	60	0,4	30	020330
		020293	110	60	0,5	30	020340
Trifase Three-phase		020277	230 Δ	50	0,4	30	020350
			400 Y	50	0,4		
			260 Δ	60	0,5		
			440 Y	60	0,5		



USO AMBULATORIO Ø 30
FOR DENTAL SURGERY D. 30

USO LABORATORIO Ø 40
FOR WORK BENCHES D. 40

ED.CA. 960315



CATTANI S.p.A.

43100 PARMA - ITALY - Via G. Natta 6/A
Telef. 0521/607604 - Telefax 0521/607628

N° DISEGNO: **015 C**