



Стоматологические
всасывающие насосы

MONO-JET

α β γ δ



ИМ05

ИНСТРУКЦИЯ ПО ЭКСПЛУАТАЦИИ

ОСНОВНЫЕ ТЕХНИЧЕСКИЕ ХАРАКТЕРИСТИКИ

Стоматологический всасывающий насос (аспиратор)

Модель: Mono-Jet α , β , γ и δ

Номинальное напряжение: ~230 В

Номинальная частота: 50 Гц





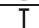
Номинальный ток: 3,1 А

Класс защиты от поражения электрическим током: класс I

Тип эксплуатации: непрерывная работа

Степень защиты от проникновения жидкостей: обычная

Степень защиты от прямых и непрямых контактов: тип В

	Переменный ток	IEC 417-5032
	Защитное заземление	IEC 417-5019
	Тип оборудования: В	IEC 878-02-02
	Выключение (Off)	IEC 417-5008
	Включение (On)	IEC 417-5007

Модели Mono-Jet α и β (~230 В 50 Гц) имеют сертификат



N. J 0031

CEI EN 60601-1-1998

Данный аппарат не предназначен для работы в среде, где в воздухе присутствуют легко воспламеняющиеся пары анестетиков, кислорода или закиси азота.

Мотор аспиранта имеет защиту от перегрева.

Выходная мощность: 0,4 кВт

Максимальная производительность (по воздуху): 1250 л/мин.

Максимальный уровень вакуума при непрерывной работе: 1300 мм H₂O

Уровень шума: 59 дБ(А)

Измерение уровня шума (с отводом воздуха) выполнялось в соответствии со стандартом ISO 3746-1979 (Е). Параметры: r или d = 1,5, фоновый шум <59 дБ(А); инструмент: Brüel & Kjær Type 2232

По требованию заказчика аппарат может быть изготовлен в следующих исполнениях:

~220 В 60 Гц 3,5 А

~120 В 60 Гц 6,0 А

~110 В 60 Гц 7,0 А

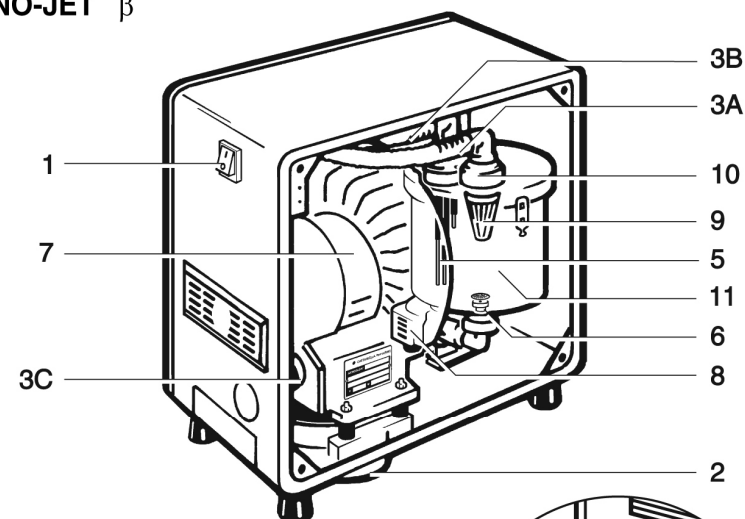
~100 В 60 Гц 7,0 А

Изготовитель: CATTANI S.P.A. - PARMA - ITALY

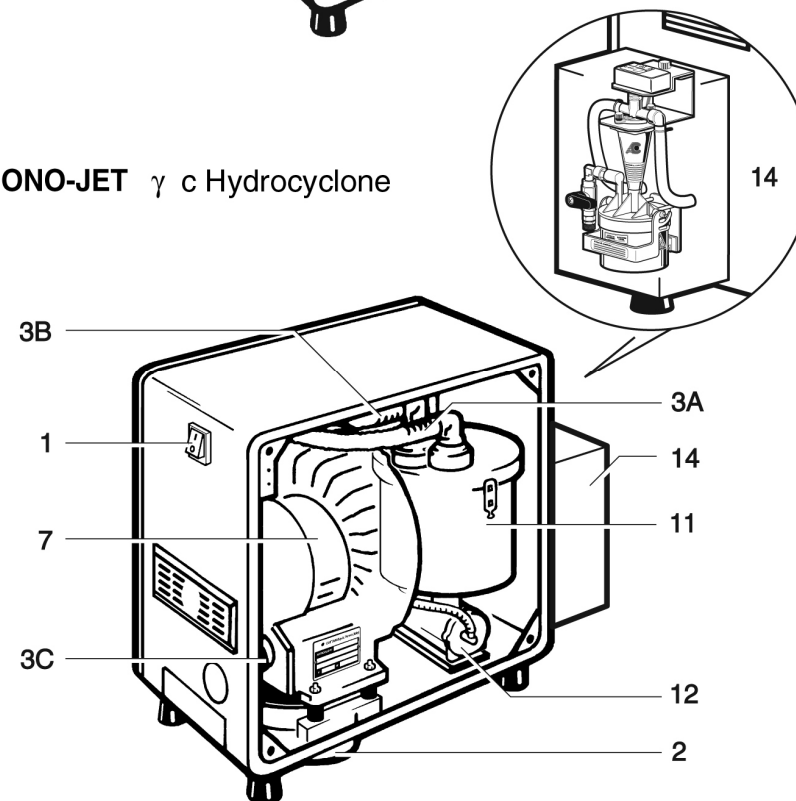
Модели γ и δ не сертифицированы IMQ (Институт Маркировки и Качества Италии)

СОСТАВ УСТРОЙСТВА

MONO-JET β





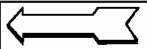


MONO-JET γ с Hydrocyclone



- 1 – Сетевой выключатель
- 2 – Глушитель отработанного воздуха
- 3А – Трубка аспирата
- 3В – Трубка подвода аспирированного воздуха к мотору
- 3С – Трубка подвода отработанного воздуха к глушителю
- 5 – Датчики максимального уровня
- 6 – Дренажный клапан
- 7 – Аспиратор Uni-Jet 75
- 8 – Дренажный насос большого резервуара
- 9 – Фильтр крышки резервуара
- 10 – Манжета держателя трубки аспирата (на резервуаре)
- 11 – Большой резервуар
- 12 – Дренажный насос
- 14 – Hydrocyclone

УСЛОВНЫЕ ОБОЗНАЧЕНИЯ

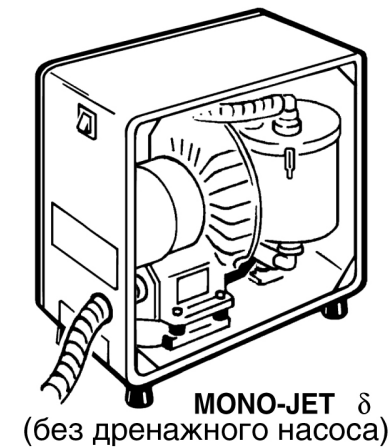
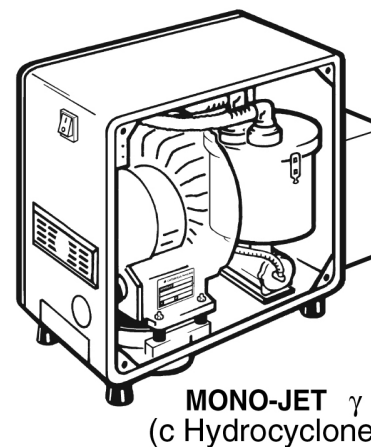
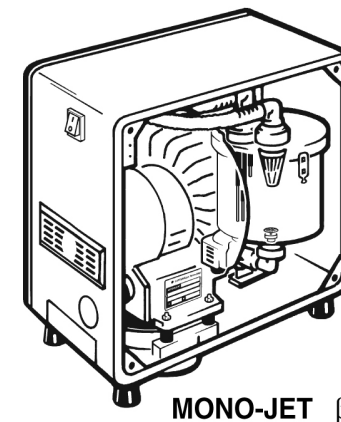
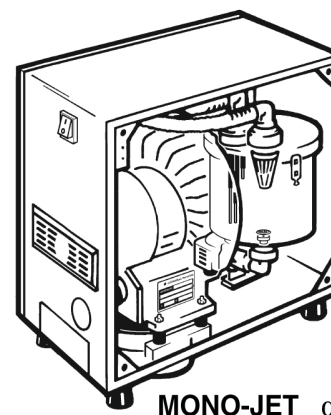
	Опасность поражения электрическим током
	Биологическая опасность, риск инфекционного заражения
	Опасность термического ожога
	Знак общей опасности
	Обязательное направление потока или вращения

Предупреждающие знаки не могут полностью охватить все возможные риски, но пользователю необходимо ознакомиться с ними и всегда помнить о возможной опасности. Игнорирование предупреждающих знаков может нанести ущерб оператору или пациенту.
Не снимайте защитные панели. Не вносите изменения в конструкцию аппарата.

ОПИСАНИЕ МОДЕЛЕЙ

Стоматологический всасывающий насос Mono-Jet специально разработан для работы совместно со стоматологической установкой. Этот легкий в обращении бесшумный аппарат обеспечивает непрерывную работу стоматолога в течение всего рабочего дня.

- **MONO-JET α** и **β**: аспиратор с автоматическим дренажом посредством насоса, различаются исполнением корпуса (α – с прямыми углами, β – с закругленными углами)
- **MONO-JET γ**: аппарат аналогичен MONO-JET β, но дополнительно в нем установлен амальгамный сепаратор Hydrocyclone
- **MONO-JET δ**: корпус с закругленными углами, дренаж осуществляется самооттеком без дренажного насоса



МОНТАЖ

Наиболее удачным является расположение аспиратора рядом со стоматологической установкой, слева от кресла у ног пациента (см. рис. А).

Монтаж аспиратора производится согласно международным правилам СЕI относительно электромедицинских устройств, устанавливаемых в медицинских помещениях.

Перед подключением аспиратора к электросети необходимо убедиться, что параметры сети соответствуют требованиям аппарата, а сеть защищена от короткого замыкания и скачков напряжения и тока.

Установка должна выполняться с соблюдением всех требований безопасности для электрических устройств класса I.

Сетевой шнур аспиратора имеет жилу заземления. Запрещается отключать заземление по какой бы то ни было причине, а розетка должна соответствовать европейскому стандарту.

После установки аспиратор готов к включению.

Включите аспиратор сетевым выключателем с индикацией включения 1 (см. рис. В). Аспирация начинается при снятии одного из наконечников из гнезда.

Для обучения персонала стандартным операциям по эксплуатации и обслуживанию рекомендуется использовать совершенно новый, не загрязненный аппарат.

При открывании дверцы корпуса аспирация автоматически прекращается. При стандартной конфигурации аспирированный воздух выводится через глушитель 2. Для вывода отработанного воздуха наружу необходимо присоединить трубку, отходящую от мотора, к внешней трубке 3С (рис. С). При этом воздух, содержащий бактерии, будет выведен в трубку, а шум существенно снижен.

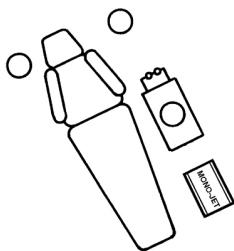


Рис. А

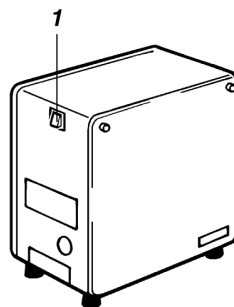


Рис. В

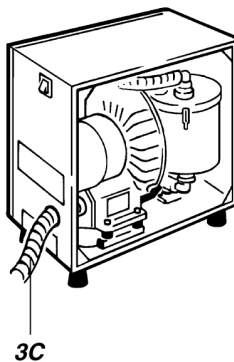


Рис. С

ЭКСПЛУАТАЦИЯ АСПИРАТОРА

Через снятый с держателя наконечник и шланг аспират вместе с аспирированным воздухом попадают в коллектор 4 (рис. Н), а затем в резервуар через трубку 3А. В резервуаре аспират отделяется от воздуха: воздух через трубку 3В проходит через мотор и затем выталкивается наружу, а жидкость, которая тяжелее воздуха, собирается на дне резервуара.

Автоматический дренаж: клапан 6 на дне резервуара во время работы аппарата в силу создаваемого давления остается закрытым; после установки всех наконечников в гнезда держателя аспирация прекращается, клапан открывается и жидкость сливается (рис. D).

Если резервуар заполнится во время работы аспиратора, то сработает датчик 5 (рис. D) (самый короткий датчик соответствует примерно 3/4 объема резервуара). При этом электрическая цепь разомкнется и аспирация прекратится, дренажный клапан 6 автоматически откроется и включится дренажный насос 8 (рис. E): через несколько секунд резервуар опустошится и аспирация автоматически возобновится.

В модели аспиратора Mono-Jet γ с установленным дренажным насосом аспирация происходит без остановки, то есть дренажный насос 8 (рис. E) включается без прекращения аспирации.

Работа устройства Hydrocyclone (амальгамный сепаратор 14 рис. F) приведена в соответствующей инструкции.

Во время проведения хирургических операций на датчики уровня может оказывать влияние пена, образующаяся из-за крови и турбулентности аспирированного воздуха, в результате чего аспиратор может выключаться.

Во избежание пенообразования изготовитель рекомендует использовать антивспенивающие таблетки торговой марки «Magnolia». Инструкции по применению препарата приведены на его упаковке.

При любом нарушении в работе системы (недостаточное охлаждение, неисправности и т. д.), которое вызывает перегрев моторов (температура превысит 120°C для Uni-Jet 75 и 90°C – для дренажного насоса 8), сработают температурные датчики и аппарат автоматически выключится. После того, как обмотка электромотора остынет до нормальной температуры, аспиратор возобновит работу. При этом необходимо найти причину и устранить неисправность, вызвавшую срабатывание защиты от перегрева.

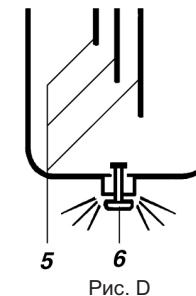


Рис. D

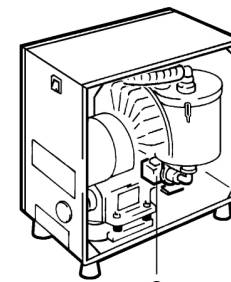


Рис. E

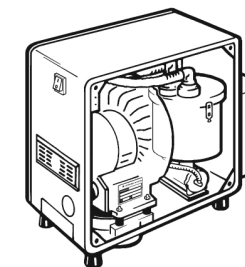


Рис. F

14

ОБЩИЕ РЕКОМЕНДАЦИИ БИОЛОГИЧЕСКАЯ ОПАСНОСТЬ



Опасность поражения электрическим током: воздействие ~ 230 В может привести к летальному исходу



Биологическая опасность, риск инфекционного заражения

Перед проведением любых действий по обслуживанию и ремонту оборудования, бывшего в употреблении, несколько раз промойте аспиратор раствором Puli-Jet plus, отключите устройство от сети питания и, по возможности, заблокируйте главный выключатель в распределителе.

Все операции по обслуживанию выполняйте в защитных перчатках, очках, маске и спецодежде. Аспирированная жидкость инфицирована и может стать источником заражения. В аспираторах моделей Mono-Jet α , β , и γ насос подает аспирированную жидкость под давлением, что увеличивает риск биологического заражения в случае повреждения трубки или отказа аспиратора под давлением.



Рис. G

ТЕХНИЧЕСКОЕ ОБСЛУЖИВАНИЕ И ОЧИСТКА



Опасность поражения электрическим током: воздействие ~ 230 В может привести к летальному исходу



Биологическая опасность, риск инфекционного заражения

Перед началом работ прочитайте разделы «Условные обозначения» и «Общие рекомендации и биологическая опасность».

Помимо воды и воздуха аспират содержит твердые частицы, которые задерживаются фильтрами, обеспечивая тем самым штатную работу. Для мини-сепаратора необходимо, чтобы в блоке держателей наконечников был установлен фильтр 7 (см. рис. H).

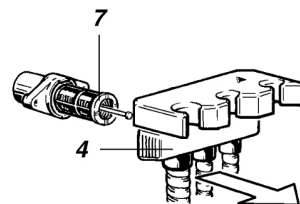


Рис. H

Аспиратор Mono-Jet, в котором установлен резервуар для сборки аспирата, оснащен также дополнительным фильтром 9, установленным на крышке резервуара (рис. I). **Фильтры необходимо очищать каждый день.**

Для очистки фильтра 7 необходимо включить аспиратор на несколько секунд при всех открытых терминалах, чтобы полностью просушить внутренние поверхности шлангов и коллектора. После этого отключите питание и выньте коллектор 4 (рис. H), чтобы получить доступ к фильтру.

Для очистки фильтра 9 нужно снять манжету держателя трубки 10 (рис. I). **Резервуар необходимо вынимать каждую неделю и промывать под струей воды с помощью губки**, таким же образом необходимо очищать крышку резервуара и датчики уровня жидкости.

Каждый вечер после очистки фильтров необходимо аспирировать теплый раствор Puli-Jet plus (инструкция по приготовлению раствора прилагается к препарату).

Очистку и дезинфекцию рекомендуется проводить с помощью устройства Pulse Cleaner (рис. L). Pulse Cleaner создает необходимую турбулентность для полной очистки.

ВНИМАНИЕ! Категорически запрещается применение любых других моющих и дезинфицирующих средств (даже с пониженным пенообразованием), так как это приведет к сбоям в работе, появлению плохого запаха и, в конечном счете, к повреждению аспиратора.

Моющие средства разрушают аспираторы, их можно удалить гипохлоритом.

Каждые 15 дней необходимо смазывать прокладки (уплотнительные кольца) и задвижки терминалов силиконовым спреем Lubri-Jet (рис. M).

Ежегодно рекомендуется производить замену всех шлангов аспиратора. Внешние шланги и терминалы (рис. N) необходимо дезинфицировать после каждого пациента, их рекомендуется заменять каждые 3 месяца для соблюдения правил санитарии и поддержания работоспособности аппарата.

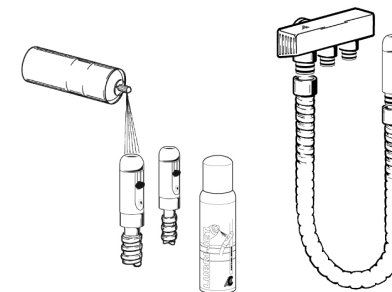


Рис. M

Рис. N

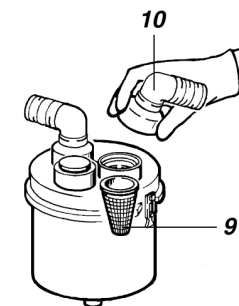


Рис. I

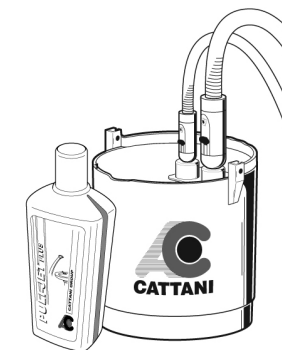


Рис. L

ПЕРИОДИЧНОСТЬ ВЫПОЛНЕНИЯ ТЕХНИЧЕСКОГО ОБСЛУЖИВАНИЯ ПЕРСОНАЛОМ КЛИНИКИ

- После каждой хирургической операции или длительного лечения: промыть аспиратор путем всасывания теплого раствора Puli-Jet plus. Заменить и продезинфицировать внешние шланги и терминалы.
- В конце каждого рабочего дня: очистить фильтры; промыть оборудование теплым раствором Puli-Jet plus.
- Каждые 15 дней: очистить резервуар, дренажный клапан и датчики уровня жидкости; смазать прокладки и задвижки терминалов Lubri-Jet.

ТЕХНИЧЕСКОЕ ОБСЛУЖИВАНИЕ, ВЫПОЛНЯЕМОЕ СЕРВИСНЫМ ПЕРСОНАЛОМ С ИСПОЛЬЗОВАНИЕМ ОРИГИНАЛЬНЫХ ЗАПЧАСТЕЙ

- **Периодические проверки:** специалист по сервисному обслуживанию должен проверить все реле, функционирование датчиков и дренажного насоса, сифоны и канализационный выход, все внутренние трубы, пластиковые и резиновые компоненты, подверженные старению; шланги и уплотнения должны меняться раз в год. Аппарат должен периодически проверяться в соответствии с действующими требованиями по технике безопасности.
Проверка датчиков: убедитесь, что при закорачивании датчиков всасывание останавливается, а дренажный насос начинает работать. При использовании устройства Hydrocyclone руководствуйтесь инструкцией на «Hydrocyclone ISO».
- Все необходимые запасные части, расходные материалы, документы, схемы и дополнительные инструкции можно заказать у дилера или в авторизованном сервисном центре.
- Гарантия изготовителя прекращается в случаях, если:
 - не выполнялись рекомендации, приведенные в настоящей инструкции;
 - не осуществлялось рекомендованное техническое обслуживание аппарата;
 - при обслуживании использовались средства и запасные части, отличные от рекомендованных изготовителем;
 - в оборудование были внесены изменения или ремонт проводился не авторизованными лицами.
- При возникновении вопросов обращайтесь к дилеру или в авторизованный сервисный центр.

ТРАНСПОРТИРОВКА И ХРАНЕНИЕ

Упакованное оборудование может храниться и транспортироваться при температуре от -10°C до +60°C. Упаковки должны храниться вдали от воды и брызг, а влажность не должна превышать 70%. Упаковки одного веса можно хранить в штабеле, но не более 3 единиц в высоту.

ТРАНСПОРТИРОВКА АППАРАТА, БЫВШЕГО В ЭКСПЛУАТАЦИИ

Перед упаковкой аппарат необходимо очистить и продезинфицировать с помощью препарата PULI-JET plus (см. раздел «Техническое обслуживание и очистка»). Поместите устройство в полиэтиленовый пакет, запечатайте, а затем поместите пакет в упаковку из трехслойного гофрокартона.



ГИГИЕНИЧЕСКИЕ СРЕДСТВА «MAGNOLIA» ПО УХОДУ ЗА АСПИРАЦИОННЫМИ СИСТЕМАМИ

Компания Cattani, лидер в производстве аспирационного оборудования, рекомендует для обслуживания своих систем серию продуктов Magnolia – одного из подразделений корпорации, специализирующихся на производстве чистящих и дезинфицирующих средств.

Puli-Jet plus

Дезинфицирующее средство для промывки, очистки и санитарно-гигиенической обработки аспирационной системы. Из одного литра Puli-jet plus получается 250 литров 0,4%-го раствора для промывки и 125 литров 0,8%-го дезинфицирующего раствора. Бутылка имеет удобный дозатор.

Область применения

Одиночные и централизованные аспирационные системы.

Периодичность применения

В середине и в конце рабочего дня при проведении операций с использованием слюноотсоса и пылесоса.

Порядок применения

Для промывки и дезинфекции: подготовьте 0,8% раствор (20 мл концентрата на 2,5 литра горячей воды $t \approx 50^{\circ}\text{C}$).

Для промывки: подготовьте 0,4% раствор (20 мл концентрата на 5 литров горячей воды $t \approx 50^{\circ}\text{C}$).

Аспирируйте раствор с помощью устройства для промывки шлангов Pulse Cleaner (Cattani). Допускается использовать обыкновенное ведро, при этом для получения максимального эффекта несколько раз выполните аспирацию наконечником каждого шланга, высоко поднимая его в конце процедуры.

Для дезинфекции оставьте раствор на ночь или не менее 1 часа.

Спектр действия

Очистка

Дезинфекция: активен в отношении бактерий, грибков, туберкулезных возбудителей, вирусов (в т.ч. ВИЧ и гепатит).

Характеристики

Не содержит фенол, не оставляет пятен, неагрессивен к пластику, имеет приятный цитрусовый аромат.

Предосторожности

Используйте резиновые перчатки для приготовления раствора.

Сертификаты

Свидетельство о государственной регистрации и сертификат соответствия РФ, CE 0434, соответствует медицинским нормам: UNI EN 13727:2004, UNI EN 13624:2004, Pr EN 14563:2002.

Упаковка

Емкость 1 л с удобным дозатором.



Puli-Jet Classic

Средство для промывки, очистки и санитарно-гигиенической обработки аспирационной системы.

Область применения

Одиночные и централизованные аспирационные системы.

Периодичность применения

В середине рабочего дня, после хирургического вмешательства, для очистки и санации системы.

Порядок применения

Для очистки и санитарно-гигиенической обработки подготовьте 5% раствор (100 мл концентрата на 2 литра горячей воды $t \approx 50^{\circ}\text{C}$).

Аспирируйте раствор с помощью устройства для промывки шлангов Pulse Cleaner (Cattani).

Допускается использовать обыкновенное ведро, при этом для получения максимального эффекта несколько раз выполните аспирацию наконечником каждого шланга, высоко поднимая его в конце процедуры.

Из 1-го литра Puli-jet Classic получается 20 литров 5%-го раствора.

Спектр действия

Очистка

Антибактериальное действие (оставьте раствор на ночь или выдержите не менее 1 часа).

Предосторожности

Используйте резиновые перчатки для изготовления раствора.

Упаковка

Емкость 5 л

Антивспенивающие таблетки

Пена, образующаяся в процессе выполнения стоматологической операции, негативно влияет на работу аспирационной системы, так как большое содержание пены вызывает ложное срабатывание датчиков и преждевременное отключение аспирации. Антивспенивающие таблетки не только обеспечивают бесперебойную работу аспирационной системы, но продляют срок службы оборудования.

Magnolia выпускает два вида таблеток – санирующие и дезинфицирующие.

Область применения

Одиночные и централизованные аспирационные системы.

Периодичность применения

Ежедневно после промывки и дезинфекции аспирационной системы.

Порядок применения

В конце каждого рабочего дня, после промывки и дезинфекции аспирационной системы, поместите одну или две таблетки (в защитной пленке) в фильтр: во время работы жидкость самостоятельно растворит необходимое количество действующего вещества.



Спектр действия

1 таблетки хватает в среднем на полный рабочий день.

Противопенное действие.

Антибактериальное действие (обычные таблетки), дезинфицирующее действие (дезинфицирующие таблетки).

Предосторожности

Не удаляйте защитную пленку: она растворяется в воде.
Для маленьких фильтров: снимите защитную пленку и разломите таблетку пополам по риске. Все операции выполняйте в защитных перчатках.

Сертификаты

Свидетельство о регистрации и сертификат соответствия РФ, CE 0434, соответствует медицинским нормам: UNI EN 13727:2004, UNI EN 13624:2004.

Упаковка

50 таблеток.

ГИГИЕНИЧЕСКИЕ СРЕДСТВА «MAGNOLIA» ПО УХОДУ ЗА СТОМАТОЛОГИЧЕСКИМ КАБИНЕТОМ

Eco-jet 1 Tissue

Влажные салфетки для очистки и дезинфекции поверхностей.

Назначение

Предназначены для очистки и дезинфекции небольших поверхностей или предметов медицинского назначения (подлокотники стульев, стоматологические кресла, поверхности инструментальных столиков, наконечников, подносов, поддонов и т.д.)

Микробиологическая активность

Бактерицидный эффект достигается спустя 5 минут после нанесения, через 15 минут достигается фунгицидный эффект. Салфетки обладают также антивирусными и антитуберкулезными свойствами.

Состав

В 100 г вещества содержится:
пропилгликоль n-Бутил эфир – 0,6 г,
дидецил диметиловый нашатырь – 0,6 г
этанол и изопропанол – 10%,
ароматизатор и наполнитель

Сертификаты

Свидетельство о регистрации и сертификат соответствия РФ, CE 0434, соответствует медицинским нормам: prEN 13713, Uni En 13697, CEN/TC216 N270, prEN 14348.

Упаковка

Банка/100шт.



Eco-Jet 1 Spray

Спрей для очистки и дезинфекции поверхностей.

Назначение

Жидкость, готовая к применению способом распыления без использования сжатых газов. Средство предназначено для очистки, обеззараживания и антибактериальной обработки неровных и труднодоступных поверхностей в помещениях, предметов обстановки, приборов, оборудования при инфекциях бактериальной, вирусной (ВИЧ-инфекция, гепатит В, аденовирусные инфекции) этиологии и кандидозах, а также при туберкулезе.



Микробиологическая активность

Средство «ECO-JET1 SPRAY» обладает бактерицидным действием в отношении бактерий (включая микобактерии туберкулеза), антивирусным – в отношении вируса гепатита В, ВИЧ, аденовирусов, паповавируса, фугицидным.

Состав

100 г активного вещества содержит: эфир N-бутила пропилгликоля – 0,6 г, хлорид дидецилдиметиламмония – 0,56 г, этанолового и изопропилового спирта – 10%, отдушку и наполнитель. Обладает цветочным запахом.
Содержит не более 10% спирта, что делает его безопасным для мебели.

Сертификаты

Свидетельство о регистрации и сертификат соответствия РФ, CE 0434, соответствует медицинским нормам: prEN 13713, Uni En 13697, CEN/TC216 N270, prEN 14348.

Упаковка

Бутылка 500 мл.