

# **ПАСПОРТ**

**Рентген аппарат DENTRI  
стоматологический, панорамный с цефалостатом,  
и функцией компьютерной томографии**

# СОДЕРЖАНИЕ

- Введение
- 1 Назначение
- 2 Общая информация
- 3 Комплект поставки
- 4 Технические характеристики
- 5 Общий вид аппарата
- 6 Габаритные размеры аппарата
- 7 Составные элементы аппарата
- 8 Программное обеспечение и управление
- 9 Требования безопасности
- Сертификат соответствия
- Свидетельство о приемке и продаже
- Гарантия

**Паспорт** (согласно ГОСТ 2.601-95) - документ, содержащий сведения, удостоверяющие гарантии изготовителя, значения основных параметров и характеристик (свойств) изделия, а также сведения о сертификации и утилизации изделия.



# Введение

В связи с постоянным усовершенствованием изделия, конструктивными изменениями, повышающими его надежность и улучшающими условиями эксплуатации, возможны небольшие расхождения между конструкцией изделия в данном описании и выпускаемым изделием.

## 1. Назначение

DENTRI - это цифровой диагностический панорамный рентген аппарат с цефалостатом и функцией компьютерной томографии.

Аппарат предназначен для получения рентгенограмм зубных рядов и отделов челюстно-лицевой области трех типов:

- Ортопантограмма
- Телерентгенограмма
- Объемная трехмерная томограмма

## 2. Общая информация

Данный аппарат состоит из генератора рентген излучения (гамма-излучения), съемных приемников излучения (панорамный и томографический сенсор) и механических компонентов (вращающийся модуль и колонна). Панорамный сенсор может быть использован при съемке ТРГ.

Аппарат использует технологию сканирования с конусной диаграммой направленности рентген лучей (конусно-лучевая технология). Благодаря высокой чувствительности цифрового приемника, снимки получаются в реальном времени с минимальной дозой облучения пациента.

Рентген оборудован высокоточной автоматической системой контроля экспозиции. В управляющей программе захвата изображения, ведены предварительные установки для быстрого задания рабочих режимов (мужчина / женщина / пожилой / ребенок). В случае, если необходимые режимы не предусмотрены заранее, возможно вручную изменять рабочее напряжение и ток.

Пациент позиционируется в положении стоя.

Рентген источник и детектор изображений (сенсор) установлены в П-образный вращающийся модуль. При съемке, сканирование происходит за один оборот П-образного модуля вокруг головы пациента. Подбородник и колонна имеют моторизированный привод для точного позиционирования пациента.

Предусмотрены следующие программы для захвата изображения:

Панорамный снимок:

- стандартная панорамная съемка;
- съемка височно-нижнечелюстного сустава (ВЧНС):

Цефалометрический снимок:

- Lateral — боковая проекция;
- Posterior-Anterior — фронтальная проекция;
- SMV (Submentovertex) — основание черепа в аксиальной проекции;
- Carpus — кисть руки.

Трехмерный снимок:

- снимаемые объемы: 160x80мм; 160x145мм, Free FOV

- позиционирование: свободное;

### 3. Комплект поставки

№	Наименование	Кол-во
1	Аппарат стоматологический рентгеновский цифровой DENTRI	1 шт.
2	Кабели (для коммутации аппарата, рабочей станции, пультом управления экспозиции)	1 компл.
3	USB-HASP ключ для трехмерного анализа (опционально)	1 шт.
4	Выносной пульт управления экспозиции с держателем	1 компл.
5	Набор прикусных блоков и упоров для позиционирования пациента (для стандартного прикуса, для беззубых пациентов, для съемки суставов, для съемки пазух)	1 компл.
6	Основание колонны	1 шт.
7	CD диск с управляющей программой трехмерного анализа	1 шт.
8	Гигиенические пакеты для прикусного блока (одноразовые)	1 компл.
9	Инструкции по установке и эксплуатации аппарата и ПО	1 компл.
10	Паспорт	1 шт.

Примечание:

1. Позиция 5 может отсутствовать в комплектации аппарата.

## 4. Технические характеристики

Источник рентген излучения		
	Генератор рентгеновского излучения со стационарным анодом	рентген трубка ОХ/115-05
	Тип анодного напряжения	постоянное (DC)
	Размер фокусного пятна, мм	0,5мм
	Теплоемкость анода	30кДж
	Внутренний фильтр (AL)	0.5мм
	Анодный угол	5
	Материал анода	Tungsten
Система управления источника рентген излучения		
	Выходная мощность	1.4кВ
	Рабочий диапазон анодного напряжения, нижняя граница	50кВ
	Рабочий диапазон анодного напряжения, верхняя граница	120кВ
	Шаг изменения анодного напряжения	1кВ
	Рабочий диапазон анодного тока, нижняя граница	4мА
	Рабочий диапазон анодного тока, верхняя граница	10мА
	Шаг изменения анодного тока	0,1мА
	Возможность ручного изменения рабочего напряжения и тока	без ограничений и в любых комбинациях
	Рабочая частота, более	40кГц
Приемник рентгеновского излучения цефалометрический		
	Тип сенсора	Цифровой TFT
	Динамический диапазон сенсора	14 бит – 16 384 градаций серого
	Активная площадь сенсора	264мм x 198мм
	Разрешающая способность сенсора	2048 x 1536 пикс
Приемник рентгеновского излучения томографический		
	Тип сенсора	цифровой, много линейный, тип матрицы CMOS (photodiode array )
	Динамический диапазон сенсора	14 бит – 16 384 градаций серого
	Максимальная частота кадров (КТ/Пано)	30fps / 300fps
	Активная площадь сенсора	130 x 130мм
	Разрешающая способность сенсора	1316 x 1312 пикс
	Максимальный габарит аппарата (в*ш*г)	2455 x 1998 x 1398 мм
	Вес аппарата	280кг
	Напряжение питания	110/ 230В ± 10% 50/60 Гц ±1%
	Диапазон вертикального подъема колоны	785мм
Расстояние FOD (Focal spot to Object distance)		
	Панорама	
	ТРГ	
	Томография	
Расстояние FDD (Focal spot to Detector Distance)		
	Панорама	

	ТРГ	
	Томография	
	Допустимая эксплуатационная температура окружающего воздуха	10 ÷ 40°C
	Допустимая эксплуатационная влажность окружающего воздуха	30 ÷ 75%
	Допустимое эксплуатационное атмосферное давление	700 ÷ 1060кПа
	Крепление рентгена	на пол

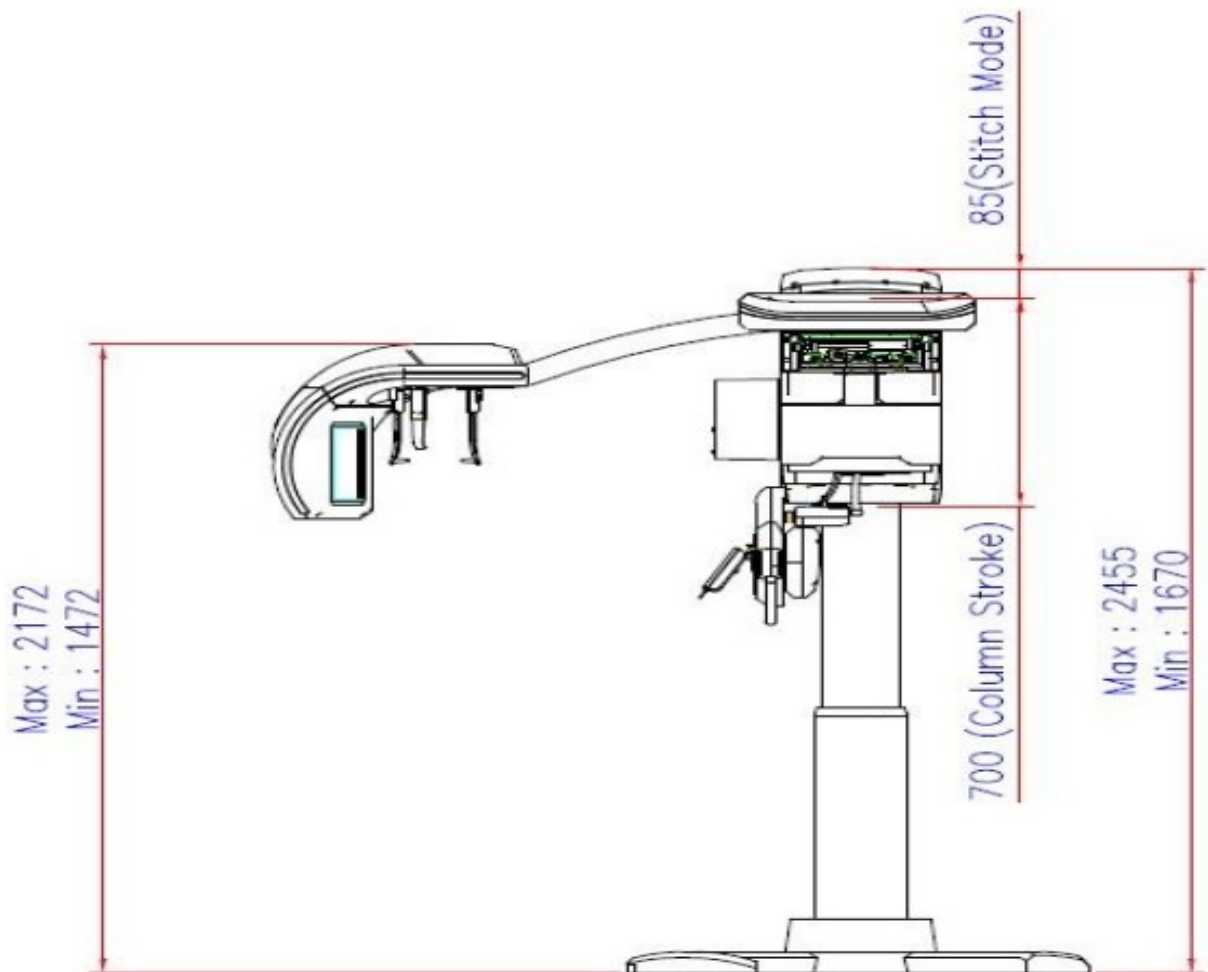
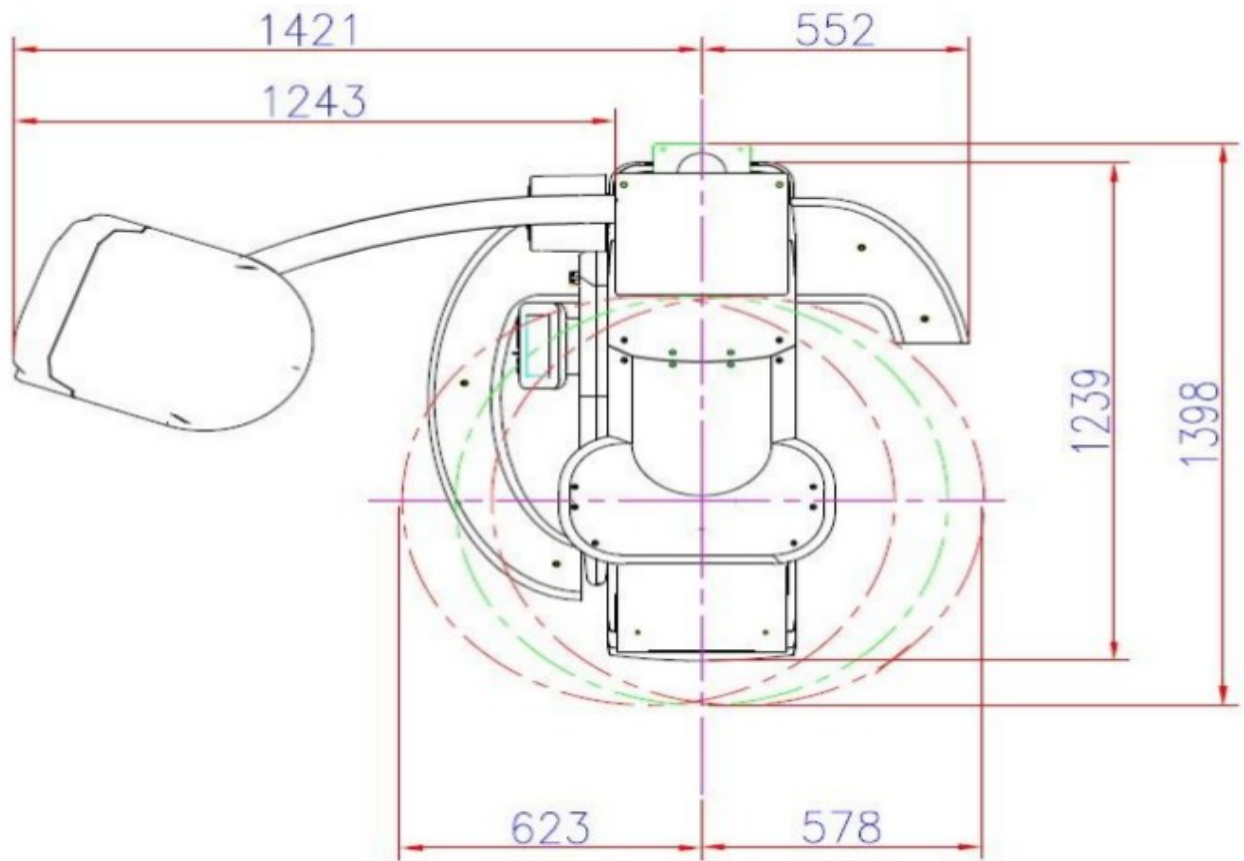
#### Дополнение

Соответствие аппарата требованиям нормативных документов	ГОСТ Р 50267.0-92 (МЭК 601-1-88), ГОСТ Р 50267.0.3-99 (МЭК 60601-1-3-94), ГОСТ Р 50267.7-95 (МЭК 601-2-7-87), ГОСТ Р 50267.28-95 (МЭК 601-2-28-93), ГОСТ Р 50267.32-99, (МЭК 60601-2-32-94); ГОСТ Р 50267.0.2-95 (МЭК 601-1-2-93); СП 2.6.1.758-99 (НРБ-99); СП 2.6.1.799-99 (ОСПОРБ-99); СанПин 2.6.1.1192-03
--	--

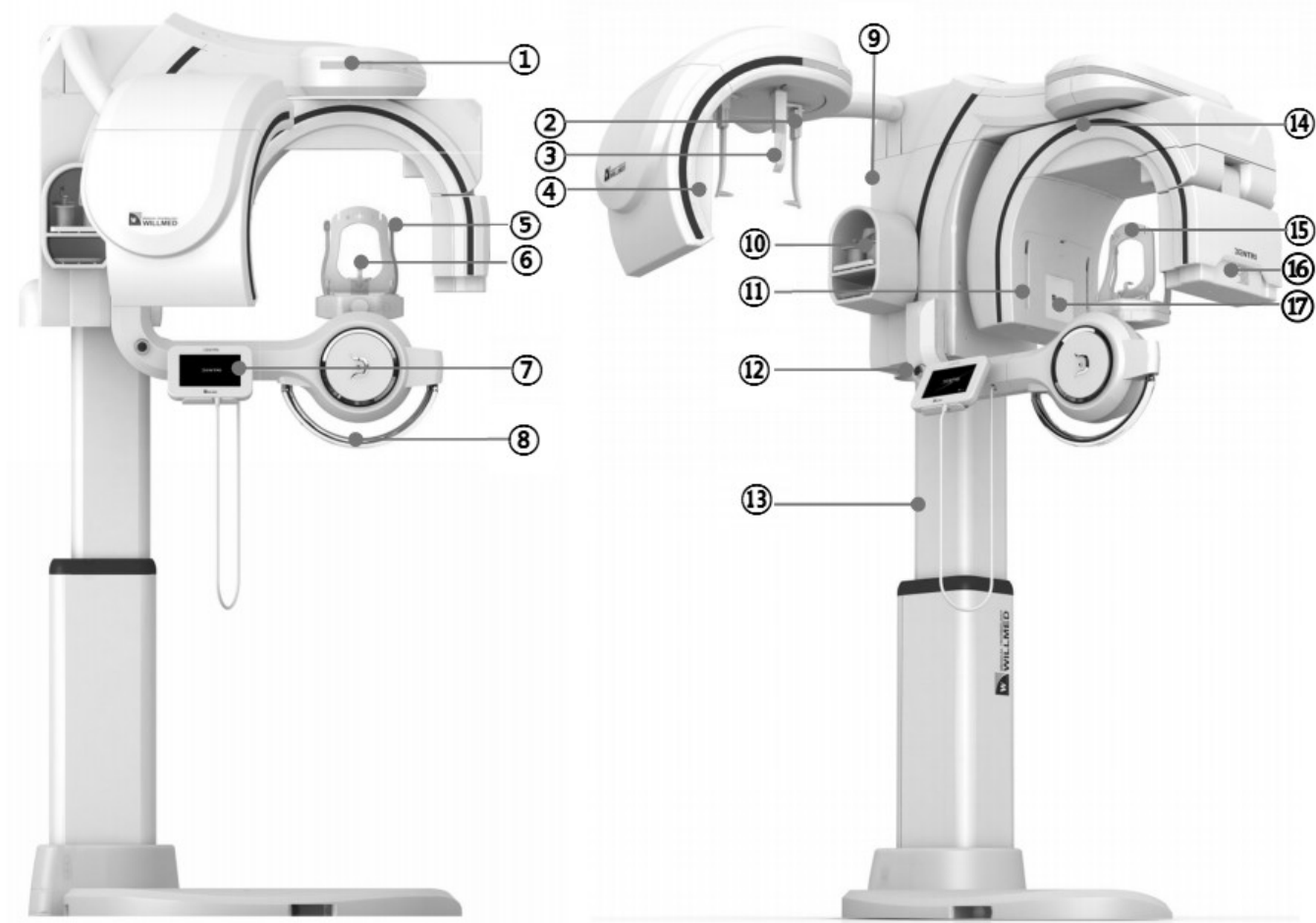
## 5. Общий вид аппарата



## 6. Габаритные размеры аппарата



## 7. Составные элементы аппарата



№	Наименование	Функция
1	Лампа индикации	Зеленый цвет - режим ожидания, оранжевый цвет - режим съемка
2	Ушные позиционеры	Служат для позиционирования головы пациента в плоскости движения сенсора
3	Позиционер с масштабной линейкой	Служит для определения масштаба снимка, и дальнейшего расчета
4	Цефалометрический сенсор	Сенсор для получения цефалометрического снимка
5	Упоры	Поддерживают голову пациента в определенном положении
6	Прикусной блок	Для правильного положения челюстей
7	Сенсорный экран управления	Сенсорный ЖК экран для управления аппаратом
8	Рукоятки	Для удобства пациента
9	Консоль	Для вертикального перемещения по колонне
10	Ящик для принадлежностей	Служит для временного хранения необходимых аксессуаров

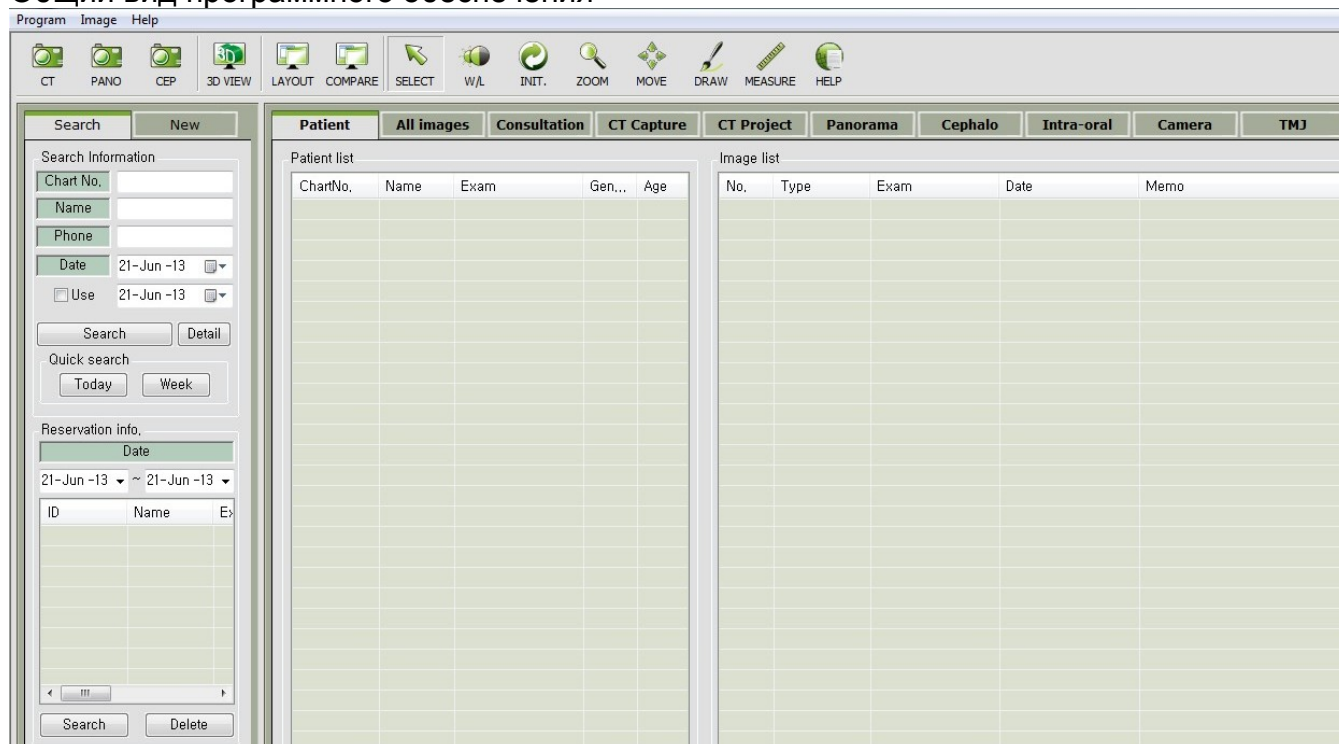
11	Лазерный указатель	Помогает правильно позиционировать пациента
12	Аварийная кнопка	Кнопка для аварийного выключения излучения и движений аппарата
13	Телескопическая колонна	Механизм вертикального подъема колонны
14	П-образный вращающийся модуль	Обеспечивает вращение источника и приемника рентгеновского излучения относительно головы пациента
15	Упор для лба	Исключает подвижность пациента при СТ снимке
16	Цифровой рентген приёмник	Для получения панорамных и томографических снимков
17	Рентген моноблок	Генератор рентген излучения (рентген трубка)

## 8. Программное обеспечение и управление

Программное обеспечение имеет следующие возможности:

- Захват и обработка изображения;
- Функция автофокуса;
- Функция удаления артефактов от металла;
- Сохранение снимка в компьютер;
- Поддержка базы данных пациентов с информацией: номер карты, имя, фамилия, пол, год рождения, домашний или рабочий адрес, домашний или мобильный телефон;
- Поиск в базе данных пациентов по заданным критериям;
- Возможность быстро найти все рентгенограммы пациента;
- Измерения линейных расстояний, углов и плотности тканей;
- Обширная библиотека имплантов, ведущих мировых производителей (с возможностью добавления новых моделей);
- Возможность изменять параметры изображения (яркость, контрастность и др.);
- Экспорт любых двухмерных изображений в графические файлы (dcm, bmp, tif, jpg);
- Возможность записать трехмерную рентгенограмму с программой просмотра на компактдиск;
- Основное программное обеспечение на русском языке.

### Общий вид программного обеспечения



Управление панорамного рентгена производится с помощью программного обеспечения, сенсорного ЖК экрана и выносного пульта управления. Сенсорный, цветной ЖК дисплей отображает рабочие режимы аппарата. При запуске вся система автоматически тестируется.

В комплекте поставки входит программа управления сканированием пациента с отображением радиологических параметров, аварийного прерывания процесса сканирования оператором, аварийного прерывания процесса сканирование пациентом.

## 9. Требования безопасности

### **ВНИМАНИЕ:**

Рентген система является источником ионизирующего излучения, следовательно, только квалифицированный персонал допускается к работе с ней. К оборудованию не допускается неквалифицированный технический персонал.

Не рекомендуется использовать панорамный рентген аппарат при наличии внешних электромагнитных помех, возникающих, например, при использовании мобильных телефонов.

Компания WILLMED не несет ответственности за неисправности оборудования, возникшие из-за проблем с персональным компьютером, неправильной инсталляции и эксплуатации, а также при неправильном текущем обслуживании оборудования.

### **Соответствие стандартам**

Классификация электротехнического и электронного оборудования по способу защиты от поражения электрическим током ГОСТ Р МЭК 60536-2-2001 — Класс оборудования I.

Ток утечки соответствует IEC 601-1 (electrical safety standards).

Изделия медицинские электрические. Часть 1-1. Общие требования безопасности. Требования безопасности к медицинским электрическим системам соответствует ГОСТ Р МЭК 60601-1-1-2007 для изделий типа B.

### **Электрическая безопасность**

1. Производить ремонт и открывать корпус оборудования имеет право только авторизованная сервисная служба.
2. Обязательно наличие заземления.
3. Всегда отключайте оборудование от сети питания перед проведением профилактической очистки и дезинфекции.

### **Механическая безопасность**

Необходимо следить, чтобы пальцы, волосы пациента (или оператора) не попали случайно в движущиеся во время рентгеновской съемки детали оборудования.

### **Взрывоопасность**

В помещении, где эксплуатируется оборудование, не должны присутствовать легковоспламеняющиеся пары или газы.

### **Радиационная безопасность**

Соблюдайте требования радиационной безопасности согласно СанПиН 2.6.1.1192-03.

### **Защита окружающей среды**

Оборудование содержит компоненты, которые требуют специальной утилизации.

## Сертификат соответствия

Сертификат соответствия \_\_\_\_\_

срок действия \_\_\_\_\_

## Свидетельство о приемке и продаже

Заводской номер: \_\_\_\_\_

Свидетельство о приемке оборудования (в Корее) — наклейка на аппарате, что соответствует техническим условиям и признано годным к эксплуатации.

Дата выпуска \_\_\_\_\_

Дата продажи / инсталляции \_\_\_\_\_

## Гарантия

Завод-изготовитель гарантирует исправное функционирование данного оборудования в течение \_\_\_\_\_ от даты инсталляции.

Гарантию подтверждает гарантийный талон.

В случае возникновения неисправностей в течение гарантийного срока компания WILLMED обязуется произвести бесплатный ремонт/замену оборудования.

Гарантия аннулируется, если во время инсталляции и эксплуатации данного оборудования не соблюдались требования перечисленные в инструкциях по монтажу и эксплуатации аппарата.