

E9

RU

Лучшая стерилизация,
продуманная для ваших
потребностей



Euronda[®]
Pro System

E9

Лучшая стерилизация, продуманная для ваших потребностей

- | | | | |
|----|--|----|--|
| 4 | E9
Функциональный, надежный и всегда подключенный | 18 | Аксессуары
Стартовый набор Тесты
Опциональные держатели лотков |
| 6 | Подключение
Система подключения для максимальной работоспособности | 20 | Регистрация параметров работы и подключение
Print Set 1
Print Set 2
Print Set 3
E-Wifi
Программное обеспечение E-Data и E-Memory |
| 7 | Отслеживаемость
Расширяемая, адаптируется под ваши потребности | 21 | Системы обработки воды
Aquaosmo
Aquafilter 1 to 1
Aquabox |
| 10 | Надежность
Технология на службе безопасности | 24 | Циклы стерилизации и персональные функции |
| 12 | Функциональность
Создан для максимальной производительности | 26 | Технические характеристики и техническая схема |
| 14 | Интеллект
Удовольствие от простого жеста | | |
| 16 | Доступ
Для полной, удобной чистки | | |

Euronda Pro System

Products, Process, Protection



Чистка

Упаковка



**Термо-
дезинфекция**

Eurosafe 60



**Ультразвуковая
мойка**

Eurosonic® 4D
Eurosonic® 3D
Eurosonic® Energy
Eurosonic® Micro



**Термо-
запечатывание**

Euromatic®
Euroseal® Valida
Euroseal®
Euroseal® Infinity



**Рулоны для
стерилизации**



**Euroseal®
Check**

Euronda Pro System – это система полной защиты для стоматологической практики, разработанная для безопасности оператора, пациента, инструментов и рабочего пространства. Стерилизация - это процесс, выполняемый в несколько этапов, успех которого зависит от правильного выполнения каждого, от сбора до хранения. Благодаря линии Pro System возможно применение усовершенствованного, эффективного, действенного и воспроизводимого протокола, повышающего безопасность и оптимизирующего ресурсы стоматологической студии.



Стерилизация



Автоклавы

E10
EXL
E9
E8



**Контрольный
тест**



**Отслеживаемость
данных**



**Обработка
воды**

Aquaosmo
Aquabox
Aquafilter 1 to 1
Aquadist

E9

Функциональный,
надежный и всегда
подключенный



E9 синтезирует весь опыт Euronda в производстве автоклавов, создавая машину, сочетающую в себе исключительную надежность с самыми современными концепциями подключения и полной отслеживаемости. Эссенциальный дизайн и эволюционная логика проектирования являются только самыми заметными признаками качества, которое еще предстоит открыть. Выбор и сборка материалов делают E9 прочным, чрезвычайно функциональным и долговечным автоклавом. Однако, то, что действительно делает его уникальным - это различные варианты подключения и отслеживаемости, которые он предлагает.



Подключение

Встроенная SD-карта и соединение Ethernet или WiFi всегда предоставляют данные о цикле стерилизации.



Отслеживаемость

С 3 наборами Print Set для печати этикеток, которые могут быть добавлены и после покупки.



Надежность

E9 является результатом постоянного совершенствования каждого компонента для обеспечения максимальной надежности и эффективности.



Функциональность

Разработан, как внутри, так и снаружи, для наибольшей эффективности, эргономичности и долговечности.



Интеллект

Сенсорный дисплей с четкими иконами делает все операции программирования и персонализации интуитивными и быстрыми.



Доступ

Быстрый и интуитивно понятный доступ к отсеку резервуаров обеспечивает возможность чистки так часто, как это необходимо.

Полное соединение с другими системами в стоматологической практике является фундаментальным требованием, которое всегда было предметом исследований Euronda. По этой причине мы упростили соединение E9 с другими устройствами Pro System, такими как термозапечатающее устройство Euroseal® Valida и термодезинфектор Eurosafe 60.



Подключение

Система подключения для максимальной работоспособности



Расширяемое подключение

Полное подключение, достигаемое благодаря SD-карте, Ethernet и опциональному комплекту E-WiFi, делает результаты стерилизации всегда доступными на ПК, принтерах, смартфонах и планшетах, создавая сеть (WAN) для обмена данными и ресурсами.



Управление данными

Опциональный комплект E-WiFi позволяет подключать устройства Pro System друг к другу, а также к вашему компьютеру, планшету или смартфону. С E-WiFi все данные доступны и обновляются в компьютеризированном реестре стерилизации. Программное обеспечение E-Link, входящее в комплект, может быть легко установлено в Windows или iOS и позволяет контролировать до 5 устройств Euronda, оснащенных комплектом E-WiFi.



Будущее стерилизации

Подключите несколько автоклавов и других устройств Euronda Pro System к системе управления, чтобы отслеживать все данные и вносить их в карту пациента. Программное обеспечение E-Data доступно как для Windows, так и для iOS, и интегрируется с основными системами управления на рынке, такими как Dios, Segosoft, Julie, Visiodent и Kodak.

Отслеживаемость

Расширяемая, адаптируется под ваши потребности

Концепция отслеживаемости с E9 становится расширяемой и адаптируется к вашим потребностям уже с момента покупки или позже, если вы сочтете, что необходимо интегрировать автоклав с одним из трех доступных наборов для печати. Просты в установке и не требуют поддержки специалиста. Два из них интегрированы в корпус машины и не занимают места, обеспечивая больший комфорт в комнате для стерилизации.



Отслеживайте все

E9, даже в своей базовой версии, отслеживает каждый цикл стерилизации благодаря SD-карте и Ethernet-соединению, в соответствии со стандартом EN 13060. Система архивации данных на SD-карте позволяет сохранять и перемещать данные с Карты на Компьютер.

Валидация и выгрузка

E9 позволяет регистрировать в цифровой форме соответствие процесса стерилизации как во время загрузки, так и во время выгрузки. Оператор проверяет целостность и сухость пакетов, состояние инструментов и соблюдение параметров стерилизации.

Интегрируемые принтеры

Расширяемая система отслеживания позволяет интегрировать 3 различных типа принтеров, в зависимости от требуемых характеристик. Отслеживаемость в E9 адаптируется к потребностям каждой клиники, гарантируя стандарты контроля и безопасности, требуемые законодательством.



Print Set 1
Встроенный принтер с термобумагой



Print Set 2
Встроенный принтер для самоклеящихся этикеток



Print Set 3
Внешний принтер для большого количества самоклеящихся этикеток

E9 оснащен передовыми системами управления и технологиями, которые гарантируют надежные процессы и результаты, сохраняя максимальную функциональность и эффективность автоклава с течением времени.



Надежность

Технология на службе безопасности



Кондуктометр

Встроенный датчик проводимости контролирует качество воды: в случае неподходящего качества E9 сообщает это оператору специальными сообщениями на дисплее.



Сепаратор воздух-вода

Устройство разделения воздуха-воды, встроенное в систему резервуаров, является настоящим спасением для вакуумного насоса. Насосы, используемые в машинах этого уровня, крайне необходимы для правильной стерилизации, но очень деликатны, так как подвергаются потокам, содержащим высокотемпературный пар, воздух, грязь и химические остатки с инструментов для стерилизации. Это устройство отделяет воздух от других компонентов перед входом в вакуумный насос, позволяя ему работать в идеальных условиях, сохраняя эффективность устройства.



Dirt Control System

Система контроля загрязнений в гидравлическом контуре E9 обеспечивает четкое разделение потоков чистой и грязной воды. Таким образом, грязь легко выводится из гидравлического контура и сливается в бак для использованной воды, а автоклав продолжает работать без проблем.

Функциональность

Создан для максимальной производительности

Забота, вложенная в дизайн E9, делает этот автоклав моделью с точки зрения эргономики, эффективности и удобства для пользователя. E9 был разработан с гарантией отличной производительности, оптимизации всех процедур и потребления, и с особым акцентом на облегчение его осмотра и технического обслуживания.





Экологичность

E9 оптимизирует потребление воды и электроэнергии благодаря технологиям, позволяющим интерпретировать эффективную загрузку, адаптируя параметры стерилизации, и позволяя экономить воду, энергию и время.



Производительность и безопасность

Мгновенный парогенератор позволяет оптимизировать расход воды в зависимости от загрузки и гарантирует превосходную производительность для быстрой, безопасной и высококачественной стерилизации. Кроме того, E9 обеспечивает идеальную сушку благодаря совместной работе парогенератора и тепловых резисторов.



Модульная структура

Модульная структура и логическое расположение внутренних компонентов обеспечивают быстрый и легкий доступ ко всем внутренним компонентам машины. Таким образом, каждая отдельная часть автоклава доступна и может быть очищена и отремонтирована.



Внимание к каждой детали



Вмещает 5 лотков

Интеллект

Удовольствие от простого жеста

С E9 технология становится простой и интуитивной. Вы откроете для себя удовольствие от использования автоклава, предоставляющего вам по-настоящему немедленную логику использования, и все функции, необходимые для эффективной работы.





Программное обеспечение

E9 оснащен рядом программных приложений, облегчающих работу специалистов во время установки, диагностики и технического обслуживания. Таким образом, автоклав всегда сможет работать с максимальной производительностью, сокращая время и затраты на обслуживание.



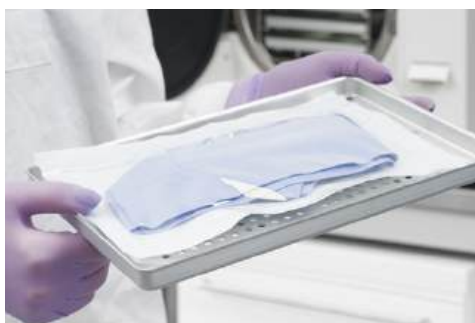
Интеллект, упрощающий работу

E9 выполняет 5 циклов В-типа (121°, 134°, 134° Prion, 134° Rapid, 134° Rapid Prion) и 3 тестовых цикла (Vacuum, Helix, Bowie and Dick). С циклом Rapid полые и пористые упакованные инструменты стерильны всего за 25 минут. Благодаря функциям Personal вы также можете выполнять циклы Light (N-типа) и Light & Stock (S-типа).



Все в ваших руках

Сенсорный дисплей благодаря системе четких и эссенциальных икон обеспечивает интуитивное немедленное управление. Новое меню с избранными приложениями гарантирует беспрецедентный уровень управления с возможностью взаимодействия с машиной и создания собственного профессионального меню.



Лотки входят в стандартную комплектацию



Сенсорный дисплей

Доступ

Для полной,
удобной чистки

С того момента как Euronda изобрела первый резервуар с возможностью самостоятельного контроля и очистки, она и по сей день продолжает развивать эту концепцию. E9 является тому подтверждением: простая система доступа к резервуарам позволяет часто и быстро производить осмотр и чистку даже без помощи специалистов и гарантирует надежную стерилизацию, проверяемую временем.





Inspection® System

Чрезвычайно простой и быстрый доступ к отсеку резервуаров благодаря Inspection®System, которая облегчает операции с группой резервуаров, установленных в верхней части машины, в полном соответствии со стандартом EN 13060.



Магнитная крышка

Верхняя крышка E9 выполнена из инновационного технополимера и фиксируется благодаря магнитной системе, позволяющей открывать ее в любое время, что облегчает операции разборки и контроля.



Легкий доступ

Боковые панели выполнены из материалов последнего поколения и очень легко снимаются. Таким образом, проверка и обслуживание также становятся проще, быстрее и эффективнее.



Система доступа к отсеку резервуаров

Стартовый набор, включен в стандартную комплектацию



Стандартный держатель лотков

Стальной держатель лотков квадратного профиля вместимостью на 5 стандартных алюминиевых лотков. Если повернуть держатель на 90°, в него поместится 3 стерилизационных кассеты. В стандартный набор включены 5 лотков.



Аксессуары

- шланги для слива
- губка для очистки камеры
- ручка для извлечения лотков из камеры
- ключ регулировки двери автоклава
- воронка

Тесты



Helix Test

Контрольный тест для автоклавов класса В, позволяющий оценить способность проникновения пара в полые инструменты. Состоит из 1 трубки и 250 полосок-индикаторов для подтверждения стерилизации.



Bowie & Dick Test

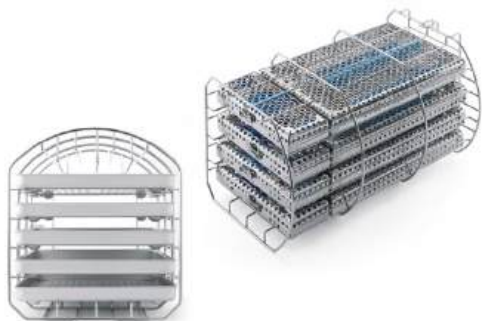
Тест для автоклавов класса В, который позволяет оценить способность проникновения пара в пористые инструменты.



Prion Test

Тест для автоклавов класса В, регулируется параметрами температуры, времени и давления эффективных для стерилизации циклов 134 °C Prion (134 °C x 18 мин). Состоит из 200 полосок-индикаторов.

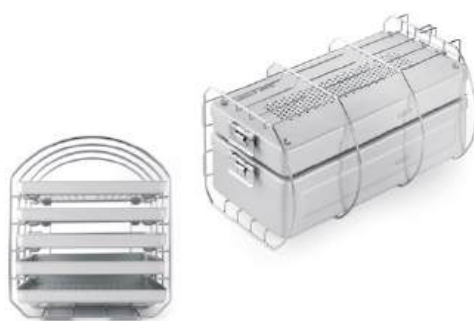
Опциональные держатели лотков



Держатель лотков для стерилизационных кассет

Круглый стальной держатель лотков вместимостью на 5 стандартных алюминиевых лотка*. Если повернуть держатель на 90°, в него поместится 4 стерилизационные кассеты. Доступен как для 18 (вместимость 4 кассеты 1 DIN), так и для 24 (вместимость 4 кассеты 1 DIN+4 кассеты 1/4 DIN)- литровых камер.

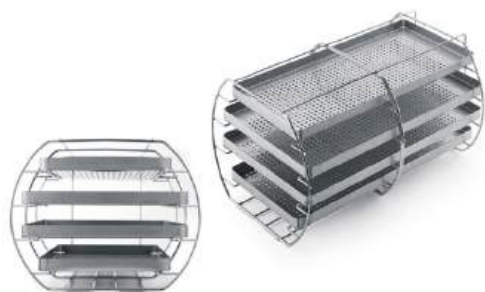
*Лотки не включены



Держатель лотков для стерилизационных контейнеров

Круглый стальной держатель лотков вместимостью на 5 стандартных алюминиевых лотка. Если повернуть держатель на 90°, в него поместится 1 или более стерилизационных контейнера (максимальные размеры 380 x 190x h152 мм). Доступны только для версии 24Л.

*Лотки не включены



Держатель лотков XL

Круглый стальной держатель лотков версия XL вместимостью на 4 специальных алюминиевых лотка*. Доступны только для версии 24 Л.

*Лотки включены в набор



Универсальная подставка для стерилизации

Стальная подставка для стерилизации подходит для загрузки инструментов больших размеров. Устанавливается непосредственно в камеру после извлечения держателя лотков. Доступна для версии 24 Л.

Регистрация параметров работы и подключение



Print Set 1

Комплект для встроенного принтера с опциональной термобумагой. Для тех, кто хочет иметь доступ к записи цикла стерилизации на бумаге. Принтер устанавливается на передней панели машины в несколько простых шагов.



Print Set 2

Комплект для встроенного принтера этикеток. Принтер устанавливается на передней панели машины в несколько простых шагов и экономит рабочее пространство.



Print Set 3

Комплект для внешнего принтера этикеток непрерывного производства, для большого объема работы. Устройство подключается в несколько простых шагов.



E-WiFi

Комплект WiFi для подключения автоклавов E10 и E9 Next или термозапечатывающей машины Euroseal® Valida к компьютеру, планшету или смартфону (iOS и Android). С помощью E-WiFi вся информация о работе, осуществляемой устройствами Euronda, может легко загружаться и обрабатываться. Таким образом, все данные всегда доступны и обновлены в компьютеризированном журнале стерилизации. Посредством E-WiFi к одному компьютеру могут быть подключены до пяти автоклавов E10 или E9 Next, если на нем установлена операционная система Windows и программное обеспечение E-Memory и E-Link.



E-Data и E-Memory 2.0

Программное обеспечение E-Data позволяет подключать автоклавы и другое оборудование Euronda Pro System к вашей системе управления для регистрации и отслеживания данных. E-Data поддерживает операционные системы Windows и iOS и совместим со всеми лучшими программами на рынке, такими как Dios, Segosoft, Julie, Visiodent и Kodak. Программное обеспечение E-Memory 2.0 управляет данными о стерилизации, имеющимися на ПК. Благодаря этой программе в вашем распоряжении будет полная и организованная база данных, содержащая информацию о процессах стерилизации в клинике. Приобретая оборудование Euronda, вы можете получить доступ к личному кабинету My Euronda, где возможно скачать программное обеспечение E-Memory 2.0 бесплатно.

Системы обработки воды



Aquaosmo

Система Aquaosmo – это устройство для производства деионизированной воды посредством процесса обратного осмоса. Комплексная система фильтрации состоит из четырех фильтров и одной мембраны, гарантирует потоковое производство годной для автоклавов и всех приборов медицинской студии воды в соответствии с нормой EN13060 ($<15 \mu\text{S}/\text{cm}$). Возможно оборудование пистолетом для наполнения, который позволяет распределять воду вручную. Aquaosmo спроектирован для прямого подсоединения к автоклаву после установки Aquabox. Возможно подключение от 2х до 4х автоклавов одновременно при условии оборудования специальным баком вместимостью 12 литров. Aquaosmo не нуждается в электрическом питании и может быть размещен непосредственно на рабочем столе или на полке.

Поддерживает
До 4х автоклавов

Производство воды
1 Л воды каждые 20 минут

Давление питания мин/макс
2 / 3 бар

Проводимость воды на входе
Max. 650

Габариты
360 x 280 x 180 мм (шхвхг)

Вес (пустой)
5.3 кг



Внешний накопительный бак
Включен в комплект



Aquabox
Включен в комплект



Пистолет для наполнения
Включен в комплект



Aquafilter 1 to 1

Это прибор для производства деионизированной воды, в соответствии с нормой EN13060 ($<15 \mu\text{S}/\text{cm}$). Возможно подключение к одному автоклаву. Деионизирует в среднем 1 литр воды в минуту. Индикатор с подсветкой показывает уровень проводимости воды и уведомляет о необходимости замены фильтров. Может быть оснащён автоматическим отключателем воды. Практичен в использовании- может располагаться на рабочей станции или в кабинете, а также может быть установлен настенно. В набор включены: 2 сменных картриджа на основе ионообменных смол, 1 ключ для фиксации, 1 трубка для соединения с подачей воды, трубка и провод для соединения с автоклавом Euronda.

Поддерживает

1 автоклав

Производство воды

1 Л воды в минуту

Габариты

390 x 455 x 145 мм (шхвхг)

Вес (пустой)

8.4 кг



Aquabox

Aquabox- это прибор, который позволяет подсоединить автоклавы Euronda к внешнему источнику очищенной воды. Идеален для клиник, которые уже располагают осмотическими системами или другими очистительными системами. Легко устанавливается на все модели автоклавов класса В Euronda. Гарантирован контроль качества воды на входе на приборах, оборудованных кондуктометром.

CE ссылка на тип
AQUABOX

100 x 100 x 50 мм (шхвхг)
100 x 100 x 50 мм

Вес
0.5 кг



Aquadist

Позволяет получить дистиллированную воду за счёт кипячения с последующей конденсацией пара. Производит 700 мл воды в час. Объём 4 литра. Прошёл испытания на безопасность и электромагнитную совместимость (2014/30/UE), а также низкое напряжение (2014/35/UE).

Производительность
0.7 Л воды в час

Габариты
230 x 360 мм (Øxh)

Вес
3.5 кг

Циклы стерилизации

	B 134		B 121	
	Цикл для цельных, пористых или полых материалов, в упаковке и без		Цикл для цельных или пористых материалов, в упаковке и без. Особенно подходит для стерилизации пластиковых материалов, турбин и наконечников	
	18 L	24 L	18 L	24 L
Температура	134° C	134° C	121° C	121° C
Давление	2.05 Бар	2.05 Бар	1.05 Бар	1.05 Бар
Длительность фаз стерилизации	4'	4'	20'	20'
Длительность фаз сушки	15'	15'	15'	15'
Полная длительность со стандартной загрузкой*	27'	29'	43'	44'
Максимальная загрузка цельные/пористые	4.5 кг / 1.5 кг	6 кг / 2 кг	4.5 кг / 1.5 кг	6 кг / 2 кг

Персональные функции

(активация через пароль по запросу)

	Циклы Light & Stock**			
	S 134		S 121	
	Стерилизация цельных материалов, в упаковке и без		Стерилизация цельных материалов, в упаковке и без, пластиковые	
	18 L	24 L	18 L	24 L
Температура	134° C	134° C	121° C	121° C
Давление	2.05 Бар	2.05 Бар	1.05 Бар	1.05 Бар
Длительность фаз стерилизации	4'	4'	20'	20'
Длительность фаз сушки	15'	15'	15'	15'
Полная длительность со стандартной загрузкой*	15'	18'	31'	32'
Максимальная загрузка цельные	4.5 кг	6 кг	4.5 кг	6 кг

*Время подразумевается без учета фазы сушки. Время может варьироваться в пределах +-5%

** Все циклы доступны, при условии, если закон страны не предусматривает иного

В 134 prion		В 134 - быстрый		В 134 prion - быстрый	
Цикл prion для цельных, пористых или полых материалов, в упаковке и без (1 лоток)		Быстрый цикл для цельных, пористых или полых материалов, в упаковке и без (1 лоток)		Быстрый prion цикл для цельных, пористых или полых материалов, в упаковке и без (1 лоток)	
18 L	24 L	18 L	24 L	18 L	24 L
134° C	134° C	134° C	134° C	134° C	134° C
2.05 Бар	2.05 Бар	2.05 Бар	2.05 Бар	2.05 Бар	2.05 Бар
18'	18'	3'5"	3'5"	18'	18'
15'	15'	4'	4'	4'	4'
41'	43'	24'	27'	40'	42'
4.5 кг / 1.5 кг	6 кг / 2 кг	0.6 кг / 0.2 кг	0.6 кг / 0.2 кг	0.6 кг / 0.2 кг	0.6 кг / 0.2 кг

Циклы Light**			
N 134		N 121	
Стерилизация цельных материалов без упаковки		Стерилизация цельных материалов и пластика без упаковки	
18 L	24 L	18 L	24 L
134° C	134° C	121° C	121° C
2.05 Бар	2.05 Бар	1.05 Бар	1.05 Бар
4'	4'	20'	20'
4'	4'	4'	4'
24'	24'	33'	33'
4.5 кг	6 кг	4.5 кг	6 кг

Технические характеристики

	E9 - 18 L	E9 - 24 L
Габариты	460 x 455 x 610 mm (шхвхг)	
Вес (пустая машина с корзиной и подносами)	47,5 кг	50,5 кг
Напряжение питания	230 В 50/60 Гц	
Поглощение (мощность)	2300 Вт	
Температура использования	+5 - +40° С	
Альтитуда использования (оставляя свободной пробку загрузки)	≤ 2000 м над уровнем моря*	
Минимальная глубина поверхности опоры	500 мм	
Минимальная ширина поверхности опоры	460 мм	
Минимальное пространство над баком	0 мм, оставляя свободной пробку загрузки	
Уровень шума	50 дБ	
Вес для зоны опоры (полный бак и камера с максимальной загрузкой)	45,5 + 7,5 = 53 кг Нагрузка на каждую ножку: 13,3 кг	48 + 9 = 57 кг Нагрузка на каждую ножку: 14,3 кг
Рабочий диапазон	Использование внутри помещения относительная влажность 85%. Максимальная разница напряжения сети ± 10%. Категория установки II. Уровень загрязнения 2	
Размеры и объем используемого пространства камеры	180 x 160 x 280 мм (шхвхг)	180 x 160 x 380 мм (шхвхг)
Средний объем потребления воды на цикл	300 мл	
Емкость резервуаров (чистая вода)	5 / 3.3 л	

* В случае альтитуды более 2000 м просьба обращаться в Eurogond SPA

Устройства безопасности

Защита от:
 - короткого замыкания
 - перегрева
 - избыточного давления
 - случайного открытия дверки
 Система анализа процесса
 Система самодиагностики в реальном времени

Соответствие нормам

EN 13060
 EN ISO 14971
 EN 61010-1
 EN 61010-2-040
 EN 61326
 EN 13445

Документация

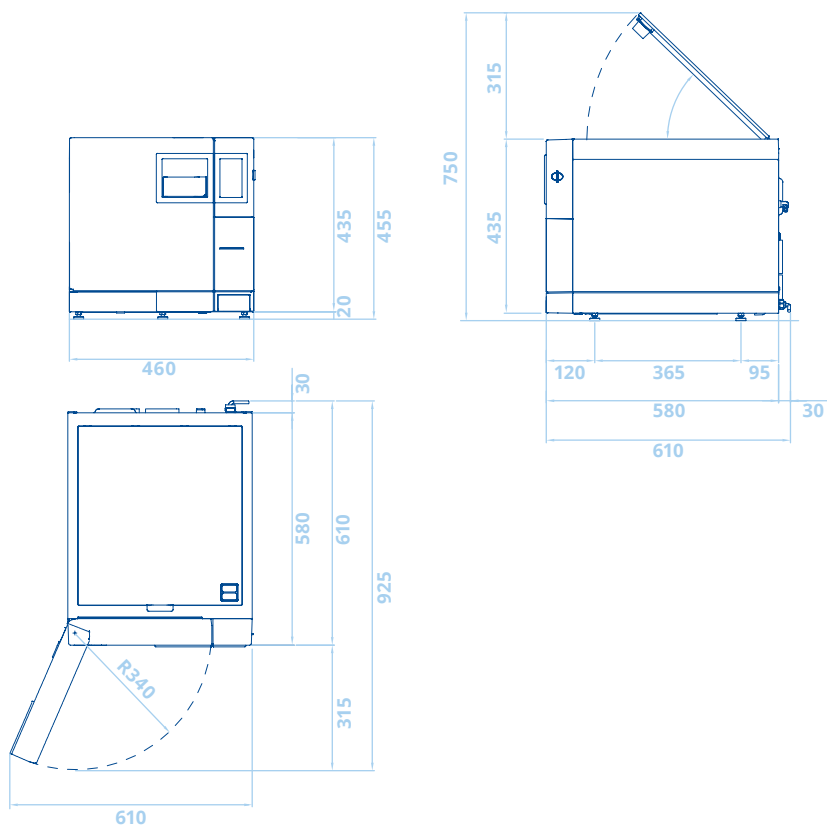
- Руководство по использованию
 - Декларация соответствия камеры
 - Декларация соответствия автоклава
 - Сертификат гарантии
 - Схема установки
 - Инструкция по эксплуатации

Сертификаты

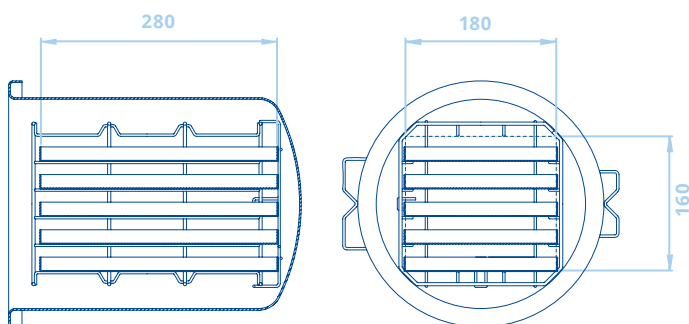
- Автоклав E9 соответствует Директиве 93/42/CEE и s.m.i.
 - Устройство Класса IIb
 - Камера соответствует Директиве 2014/68/UE
 - Сертификация: ISO 9001- ISO 13485
 - CE ссылка на тип: E9 18L - E9 24L

Техническая схема

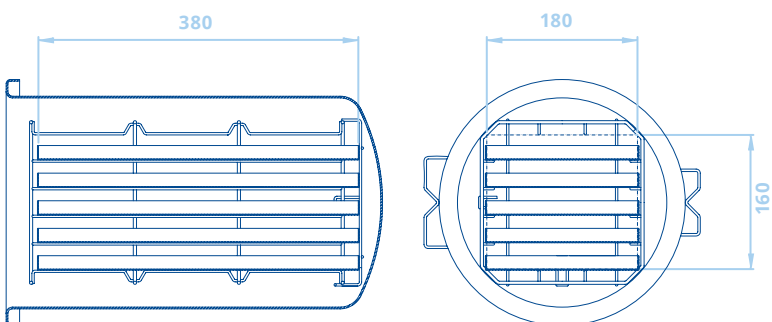
Необходимое пространство (мм)



Размеры камеры (мм)
E9 - 18L



Размеры камеры (мм)
E9 - 24 L



Euronda Spa® 2020

Не разрешаетс
копирование,
сканирование и
воспроизведение
никаким устройством
данного каталога. Все
права защищены.
Изображения, описания,
цитаты, размеры
или технические
характеристики должны
рассматриваться как
ориентировочные.
Сохраняя базовые
характеристики
продукта,
производитель
оставляет за собой
право вносить
модификации в любой
момент с целью
улучшения.

Euronda Spa

Via Chizzalunga 1
36066 Sandrigo
Vicenza, Italy
t (+39) 0444 656111
f (+39) 0444 656199
m info@euronda.com
www.euronda.com

Deutschland

Euronda Deutschland GMBH
Am Landwehrbach 5
48341 Altenberge, Deutschland
t (+49) 2505 9389 0
f (+49) 2505 9389 29
m info@euronda.de
www.euronda.de

France

Euronda France Eurl
ZAC les Vallées, Avenue de Bruxelles
60110 Amblainville, France
t + 33 (0) 3 44 06 69 70
f + 33 (0) 3 44 02 03 89
m info@euronda.fr
www.euronda.fr

España

Euronda Spa
Identyd, Av. Cabezo de Torres 4
30007 Murcia, España
t 900102034
m info@euronda.es
www.euronda.es

Russia

OOO Finstar
5/2a Varshavskaya str.
196128 St. Petersburg, Russia
t + 7 (812) 635 88 94
m info@finstartech.ru
www.euronda.com.ru

Euronda®