

CE
2460

DVAS

Интраоральные рентгеновские системы



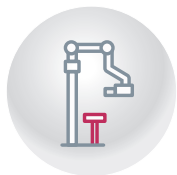
 GENORAY

DVAS

DVAS

Серия интраоральных рентгеновских аппаратов от Дженорэй

Живя в среде развития рентгеновских технологий, мы непрерывно совершенствуем свою продукцию новыми функциональными и техническими возможностями



DVAS-C

Фиксированное кресло

- Ширина : 466 мм
- Высота : 2061 мм
- Глубина : 1141 мм
- Вес : 44 кг ± 5%



DVAS-C

Складное кресло

- Ширина : 466 мм
- Высота : 2061 мм
- Глубина : 1141 мм
- Вес : 42 кг ± 5%



DVAS-M

Мобильный штатив

- Ширина : 748 мм
- Высота : 1894 мм
- Глубина : 1663 мм
- Вес : 34 кг ± 5%



DVAS-W

Настенный штатив

- Ширина : 200 мм
- Высота : 1111 мм
- Глубина : 2448, 2194, 2067, 1940 мм
- Вес : 22 кг ± 5%



DVAS-C

Фиксированное кресло

- Ширина : 466 мм
- Высота : 2061 мм
- Глубина : 1141 мм
- Вес : 44 кг ± 5%



DVAS-C

Складное кресло

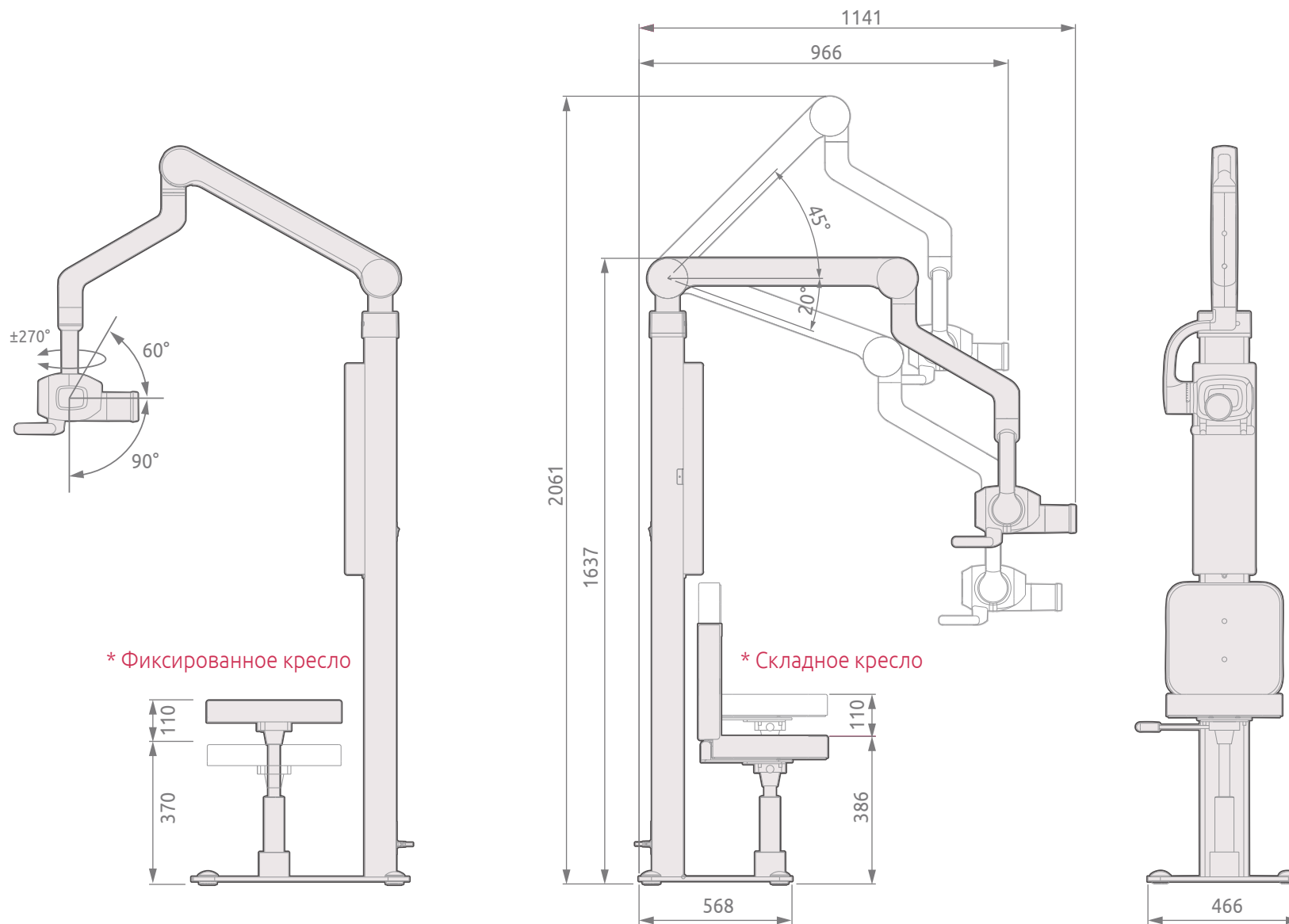
- Ширина : 466 мм
- Высота : 2061 мм
- Глубина : 1141 мм
- Вес : 42 кг ± 5%



Габариты

С фиксированным и складным креслом

Единицы измерения : мм





DVAS-M

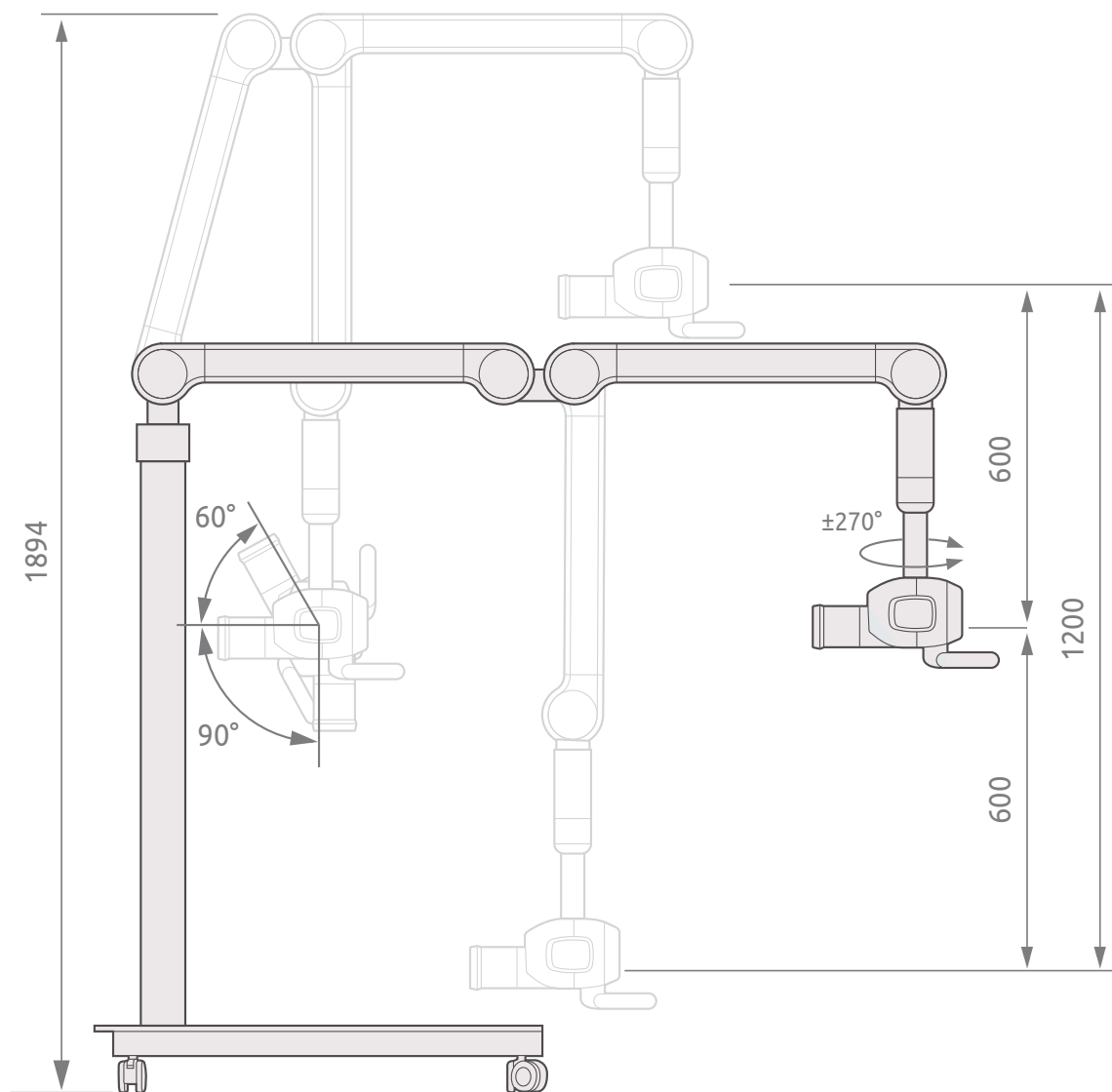
Мобильный штатив

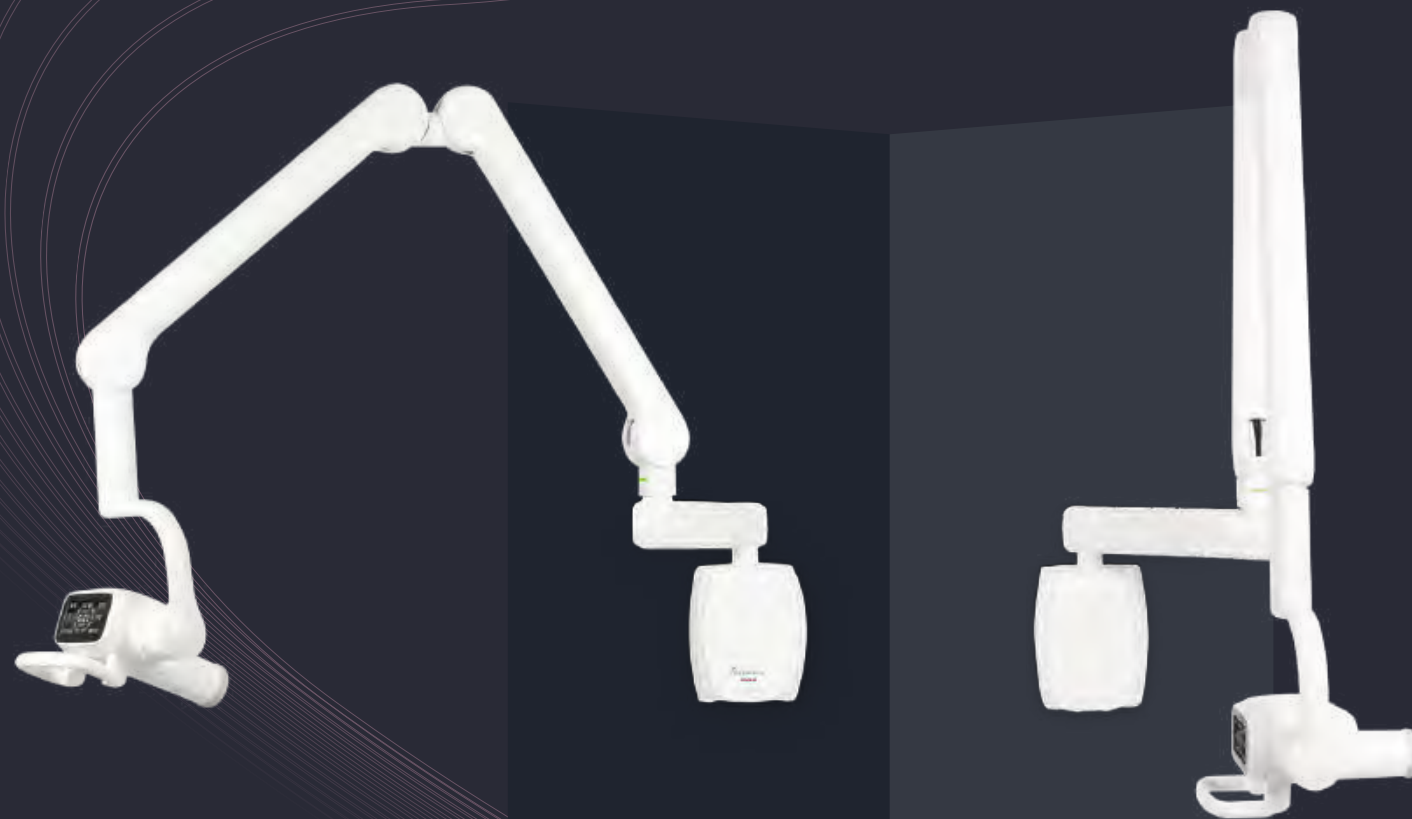
- Ширина : 748 мм
- Высота : 1894 мм
- Глубина : 1663 мм
- Вес : 34 кг ± 5%

Габариты

Мобильный штатив

Единицы измерения : мм





DVAS-W

Настенный штатив

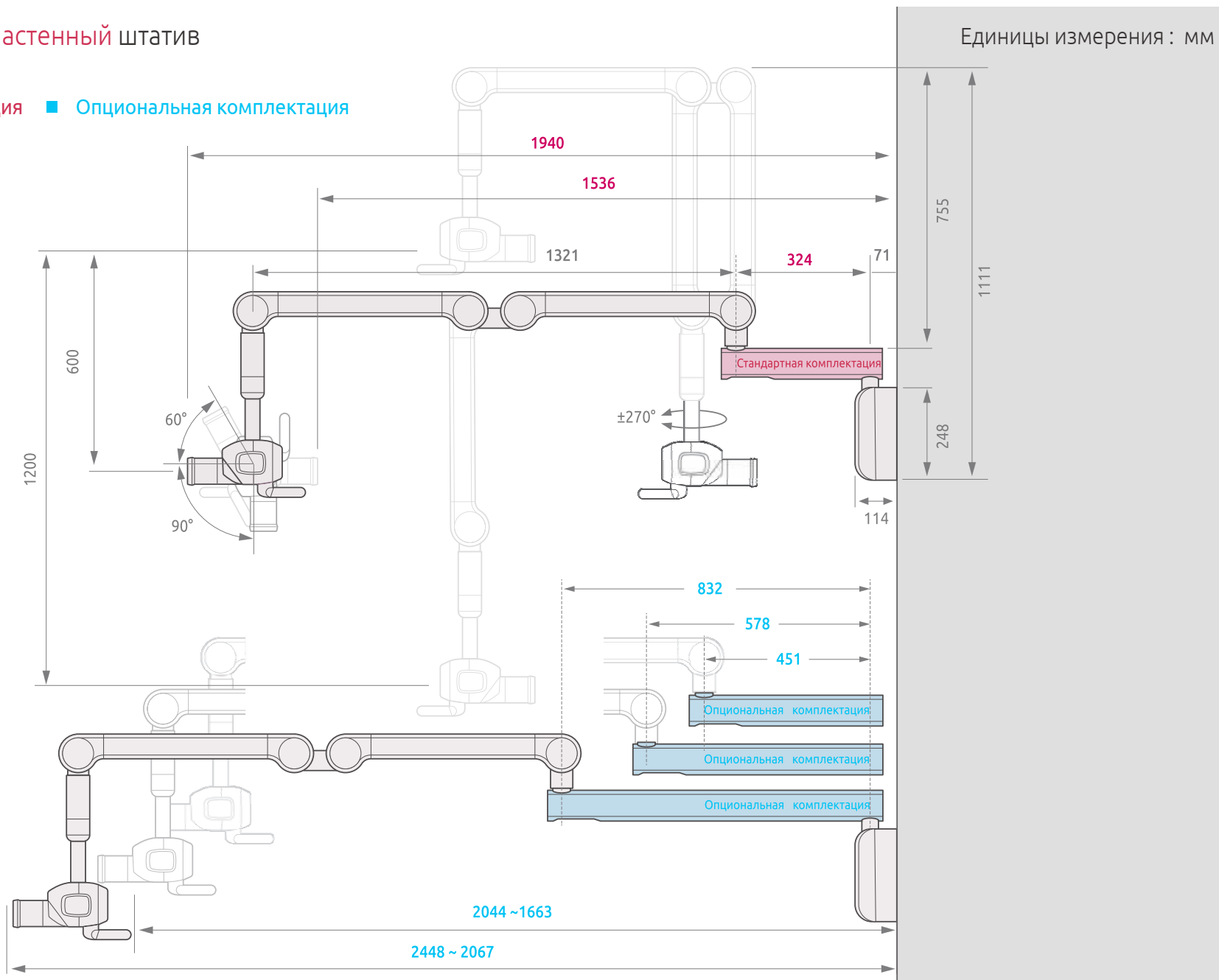
- Ширина : 200 мм
- Высота : 1111 мм
- Глубина : 1940 мм / 2067 мм / 2194 мм / 2448 мм
- Вес : 22 кг ± 5% / 22.6 кг ± 5% / 23.3 кг ± 5% / 24.6 кг ± 5%

■ Стандартная комплектация ■ Опциональная комплектация

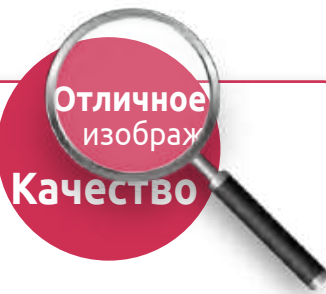
Габариты

Настенный штатив

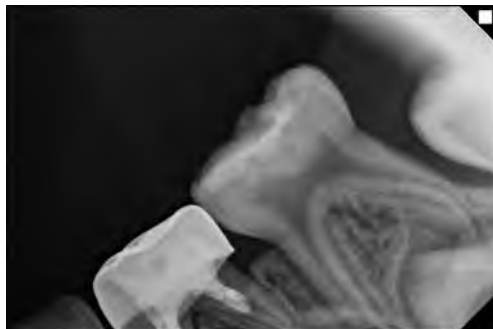
■ Стандартная комплектация ■ Опциональная комплектация



Возможности и преимущества



Размер фокусного пятна

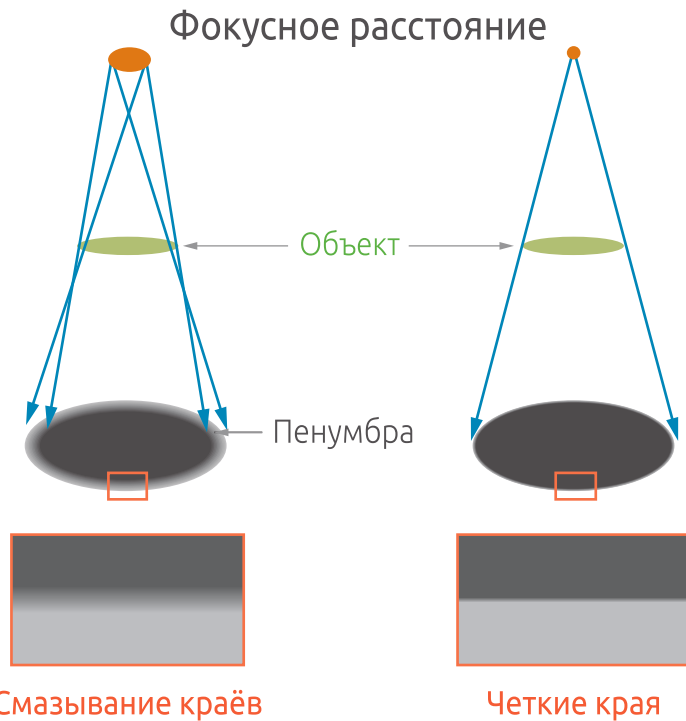


Фокусное пятно 0.8 мм



Фокусное пятно DVAS 0.4 мм

Примеры изображений





Световой центратор

Проецирование светового центратора на объект

Сенсорный экран

Мягкий головной упор

Индикатор состояния аппарата



Готовность



Ошибка

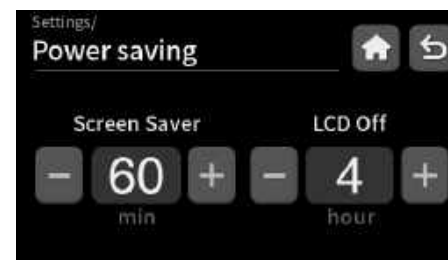


Экспозиция



Охлаждение

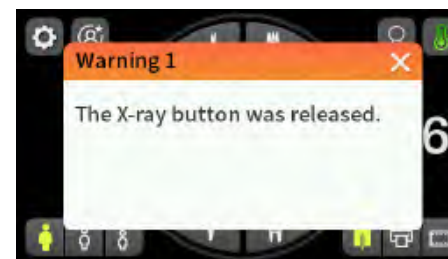
Удобный пользовательский интерфейс



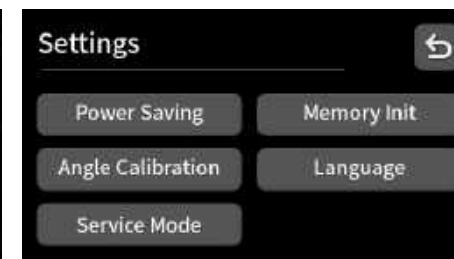
Настройка режима ожидания



Индикатор экспозиции



Индикация экспозиции



Настройки



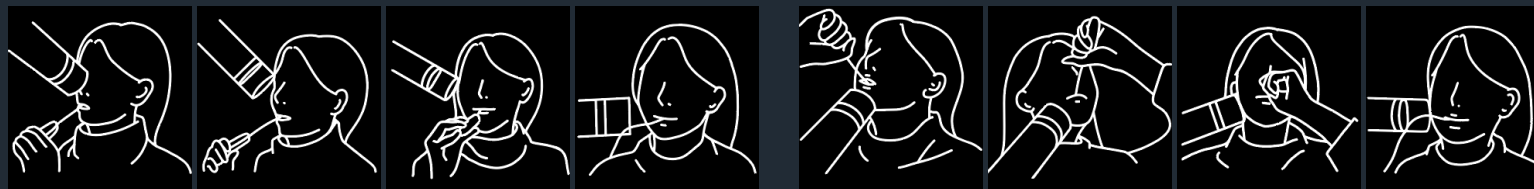
Калибровка гироскопа



Выбор языка

Режим Гида

При активации режима Гида, автоматически отображаются пиктограммы со схемами позиционирования пациента, в зависимости от угла позиционирования.



ВНЧ резец

ВНЧ клык

ВНЧ моляр

Премоляр
с прикусом

Мандибулярн.
резец

Мандибулярн.
клык


Мандибулярн.
моляр

Моляр
с прикусом

Основные характеристики

Наименование	Значение
Размер фокусного пятна	0.4 мм
Максимальное анодное напряжение	70 кВ
Максимальный анодный ток	2 мА
Фокусное расстояние (SSD)	200 мм, минимум
Диапазон времени экспозиции	0.05 – 1.6 сек.
Напряжение питающей сети	100–240 В, 50/60 Гц
Диапазон колебания питающей сети	±10%
Ток питающей сети	3.7А (100 В) – 1.3А (240 В)
Общая фильтрация	2.2 мм Al
Значение половинного слоя	2.7 мм Al
Совместимость (наличие предустановок для различных приёмников излучения)	Интраоральный датчик
	Оцифровщик (CR)
	Пленка





GENORAY | ДЕЛАЕМ
НЕВИДИМОЕ ВИДИМЫМ