

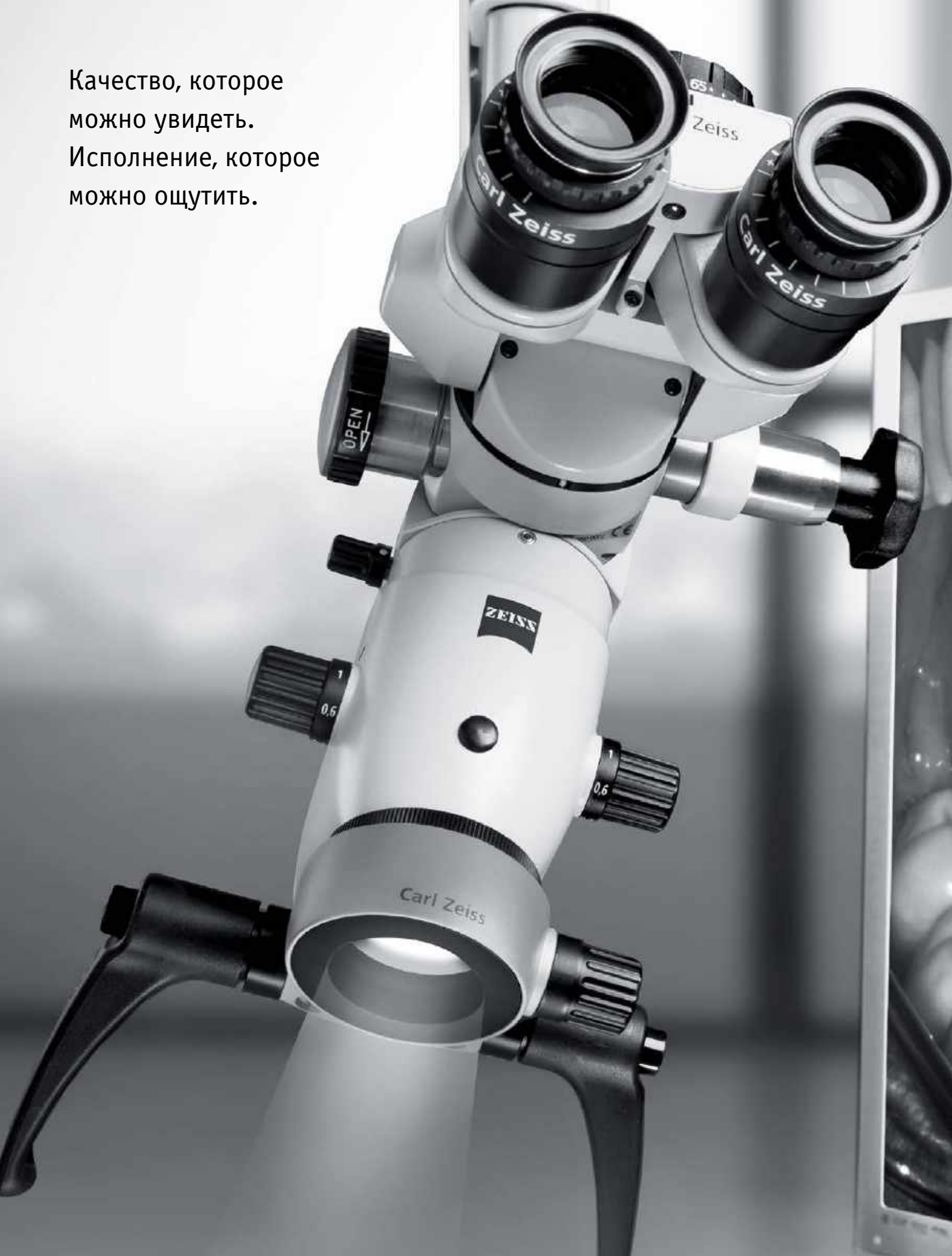


Стоматологические микроскопы



We make it visible.

Качество, которое
можно увидеть.
Исполнение, которое
можно ощутить.



ОРМІ рісо

ОРМІ рісо позволяет четко видеть мелкие детали и тонкие структуры. Он дает улучшенное изображение интересующих участков, что позволяет более качественно обследовать и лечить пациентов.

Компактный, эффективный и простой в использовании, ОРМІ рісо обеспечивает надежную поддержку при выполнении наиболее сложных работ в ортопедии, эндодонтии и хирургии.

Недорогие варианты подсветки РІСО позволяют решать задачи, возникающие в любых специализированных стоматологических клиниках, с соблюдением требований всех действующих стандартов. Полная интеграция источников света облегчает чистку системы.

Продуманная эргономика позволяет любому пользователю удобно регулировать фокусное расстояние, сохраняя при этом комфортную рабочую позу.

Для ОРМІ рісо также предусмотрены различные варианты камер, упрощающие консультирование пациентов и оформление документации в зависимости от конкретных потребностей, возникающих в вашей практике.





Восстановительная стоматология

Быстрое определение изломов эмали и зубов, а также признаков кариеса.

> Фото предоставил доктор Вольфганг Генслер, Иллертиссен, Германия.



Эндодонтия

Визуализация анатомических структур, деталей корневых каналов и перемычек. Видимость обеспечивает беспрепятственный обзор до верхушек корней зубов

> Фото предоставил Оскар Фрахерр фон Штеттен, Штутгарт, Германия



Имплантология

Выполнение высокоточных исследований, быстрая и уверенная обработка имплантов. Надежное обнаружение важных анатомических структур.

> Фото предоставил доктор Бехнам Шакибайе, Тегеран, Иран



Периодонтика

Позволяет оценить состояние и контролировать работу с мягкими тканями для дальнейшего быстрого заживления, уменьшения шрамов и улучшения косметических результатов.

> Фото предоставил доктор Рино Бурхарт, Цюрих, Швейцария.



Для лучшей видимости

ОРМІ рісо позволяет создавать изображения с высокой контрастностью и реалистичными цветами, что совершенно необходимо для повышения качества обследования и лечения. Оптика и подсветка ОРМІ рісо работают в паре.



Видеть ротовую полость целиком

Объектив Varioskop® 100 позволяет регулировать фокусное расстояние в широких пределах (120 мм) и фокусироваться как на крупных, так и на мелких деталях изображения – от ротовой полости в целом до мельчайших анатомических деталей.

Лучший обзор

Большое поле обзора позволяет получить изображение всей ротовой полости и иметь более полный обзор, что улучшает ориентирование по горизонтальной оси.

Концепция организации подсветки в стоматологии

Выбор за вами: для **OPMI pico** возможна галогенная, светодиодная или ксеноновая подсветка



Галогенная – для стандартных задач
Источник света, подходящий для любых стандартных задач и рутинных обследований, встречающихся в вашей практике.



Светодиодная – для задач, требующих повышенного качества
Свет, очень похожий на естественное освещение, обеспечивает точную передачу цветов. Экономичный источник света, практически не требующий обслуживания. Благодаря небольшому нагреву требует минимальной вентиляции и создает очень слабый шум.



Ксеноновая – для задач, требующих высочайшего качества
Данный источник света не создает теней, что позволяет решать сложнейшие задачи и создавать фото- и видеоматериалы высокого профессионального уровня. Свет падает точно в те места, где он нужен, позволяя освещать и фотографировать даже каналы корней зубов.



Окуляры с широким обзором обеспечивают большое поле зрения и трехмерное изображение
Специальные настройки диоптрий позволяют пользоваться прибором и тем, кто носит очки.



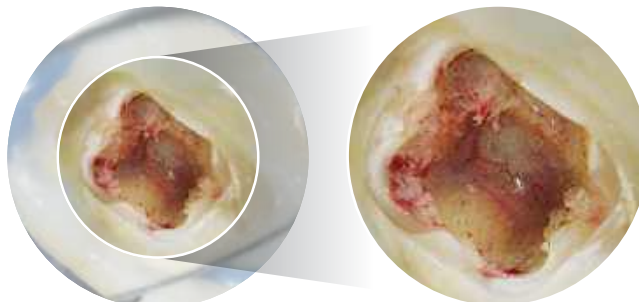
Больше времени на процедуру
Оранжевый фильтр исключает возможность преждевременного застывания материала.
> Фото предоставил доктор Вольфганг Генслер, Иллертиссен, Германия



Полный осмотр мелких деталей
OPMI pico позволяет получать изображения высокого качества при любом увеличении.

Полный обзор – от оптимального до максимального
Складной тубус f170/f260 позволяет увеличивать мелкие детали на 50% с помощью функции PROMAG®.

> Фото предоставил доктор Бижан Вахеда, Аугсбург, Германия





Для улучшения эргономики

Скованность мышц шеи, боли в спине – вы слишком часто испытываете это после тяжелой дневной работы. Наличие в OPMI pico таких приспособлений, как Varioskop 100, интерфейс MORA, тубус с углом наклона до 180°, складной бинокулярный тубус f170/f260 и специально разработанные эргономичные рукоятки, позволят вам забыть об этих проблемах.

Проводя процедуры, вы можете удобно сидеть в прямой, эргономически правильной позе, благодаря чему рабочий день станет менее напряженным.



Повышенный комфорт

Varioskop 100 дает пользователям возможность удобно регулировать фокусное расстояние, не меняя предпочтительной рабочей позы. Это реальное улучшение, которое позволяет предотвратить напряжение шеи и проблемы со спиной.

Большая глубина

Рукоятка регулирования Varioskop позволяет регулировать фокусное расстояние в широких пределах и фокусироваться как на ротовой полости в целом, так и на мельчайших деталях по вертикальной оси, не перемещая OPMI pico.

Пусть OPMI pico приспособится к вам, а не наоборот

Запатентованная многорычажная конструкция складного тубуса f170/f260 позволяет увеличивать или уменьшать фокусное расстояние, регулируя поле обзора по необходимости. Эта система с высокой степенью универсальности и большим радиусом действия легко регулируется в зависимости от потребностей пользователя и поз пациента.



Эргономичная конструкция в ваших руках

Регулируемые фиксаторы позволяют индивидуально подбирать положение рукояток, устанавливая их под удобными углами для проведения стоматологических процедур.

Удобный обзор

Интерфейс MORA позволяет постоянно поддерживать удобное вертикальное положение для обзора, независимо от угла установки головы микроскопа. Вам не придется отводить взгляд от пациента.





Создавать больше доверия

Реальные изображения очень убедительны. В OPMI pico можно установить видеокамеру разрешения Full HD, которая позволит демонстрировать пациентам изображения высокого разрешения, чтобы объяснять им суть проводящихся процедур. Кроме того, вы получаете возможность ярко и живо презентовать материалы на конференциях. Записи можно использовать как для обучения анатомии и лечебным процедурам, так и просто для документирования выполненных работ в высоком разрешении.

Презентация на конференции



Встроенная HD видеокамера

Ваш выбор.

В зависимости от ваших практических потребностей – вы можете выбрать три версии встроенной HD видеокамеры с интуитивным управлением и доступом к наиболее важным для Вас функциям на панели управления:

▪ HD-Ready 720p

Качество живого видео

▪ Full HD 1080p

Для требующих высочайшего качества живого видео пользователей

▪ Живое и потоковое видео (Full HD 1080p) с функцией записи

1. Потоковое видео в реальном времени в сети для просмотра через различные устройства.
2. Смарт запись: Запись видео последних 30 секунд до нажатия кнопки записи.
3. Запись в сеть или USB устройство, а также для облегчения передачи статических изображений и видео высокой четкости в программу управления данными пациента.
4. Создание снимков Full HD во время записи или из записанного видео.

Преимущества встроенной видеокамеры

- » Интегрированная видеокамера Full HD, обеспечивает высокую четкость и детализацию изображений.
- » Все функциональные элементы полностью встроены в микроскоп, чтобы полностью освободить рабочее пространство.
- » Удобно управлять изображениями одной кнопкой на интегрированной консоли управления.
- » Всегда готова к работе, когда микроскоп включен.
- » Поддержка просмотра и документирования.
- » Простой уход и чистка корпуса.



HD-ready 720p

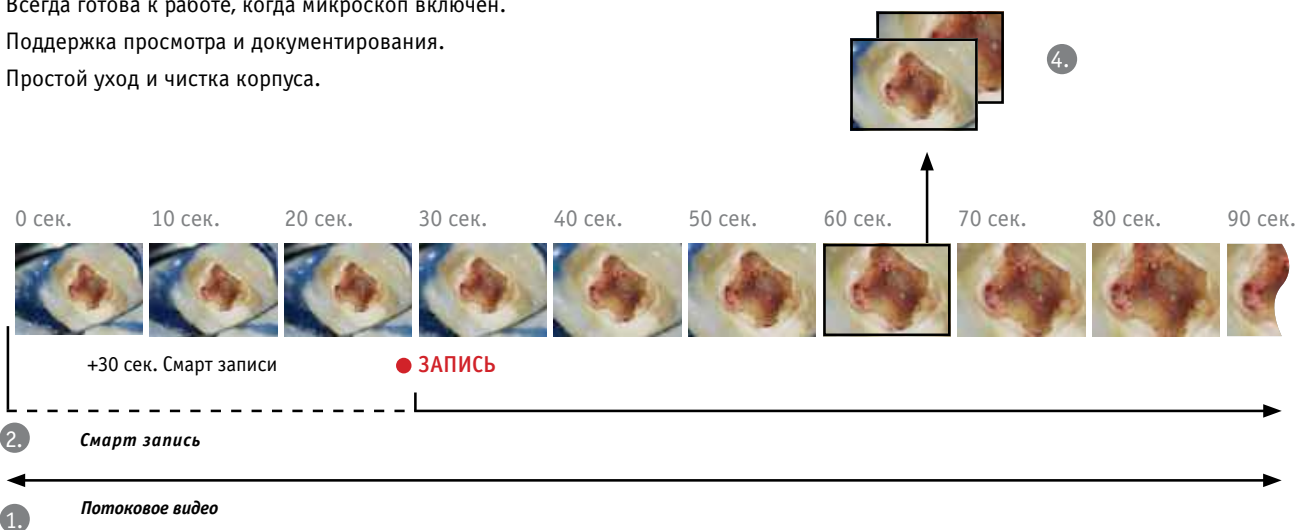


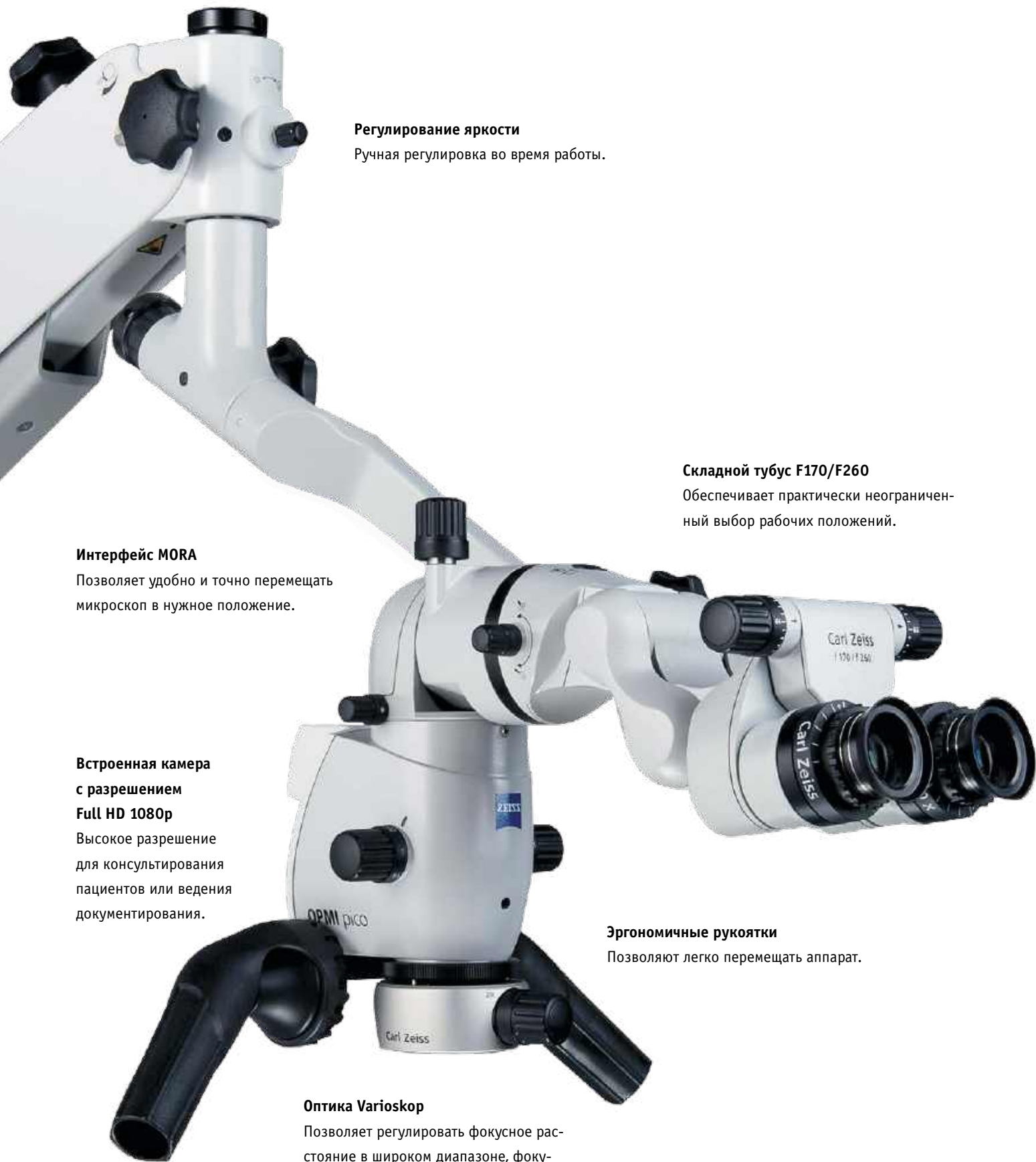
Full HD 1080p



3. Простая передача фото и видео высокого разрешения

*Изображение предоставлено Др. Биджан Вахеди
Аугсбург, Германия*





Регулирование яркости

Ручная регулировка во время работы.

Складной тубус F170/F260

Обеспечивает практически неограниченный выбор рабочих положений.

Интерфейс MORA

Позволяет удобно и точно перемещать микроскоп в нужное положение.

Встроенная камера с разрешением Full HD 1080p

Высокое разрешение для консультирования пациентов или ведения документирования.

Эргономичные рукоятки

Позволяют легко перемещать аппарат.

Оптика Varioskop

Позволяет регулировать фокусное расстояние в широком диапазоне, фокусируясь на всей ротовой полости или мельчайших деталях.

Для лучшей интеграции

Очень компактный прибор ОРМІ рісо легко встраивается в обстановку практически любого рабочего кабинета. Просто вставьте вилку в розетку, включите питание – и ОРМІ рісо готов к работе.

Встроенный источник света

Помимо светодиодных ламп, в ОРМІ рісо могут встраиваться галогенное и ксеноновое освещение. Регулировать их яркость можно одним движением пальцев прямо в процессе работы.

Интуитивно понятная настройка видео

Удобная работа с изображениями с помощью одной кнопки благодаря встроенной консоли управления видео. После включения питания ОРМІ рісо готов к записи, документированию и передаче информации.

Полная интеграция технологий и дизайна в подвесной сбалансированной системе

Такие функциональные элементы, как консоль управления видео, видеокамера высокого разрешения, кабели, источники света и световоды полностью встроены в систему и не загромождают рабочее пространство.

Интеграция рабочего места

ОРМІ рісо совместим с самыми разнообразными стоматологическими установками, выпускаемыми другими производителями.



> Стоматологическое кресло Planmeca Sovereign.
Изображение предоставлено Planmeca.



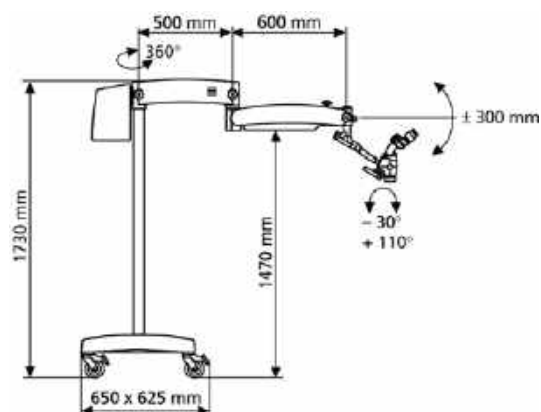
ОРМІ рісо идеально интегрируется в среду стоматологического кабинета.

> Стоматологическое кресло Soaric, изображение предоставлено Morita

Технические характеристики S100 / OPMI pico от ZEISS

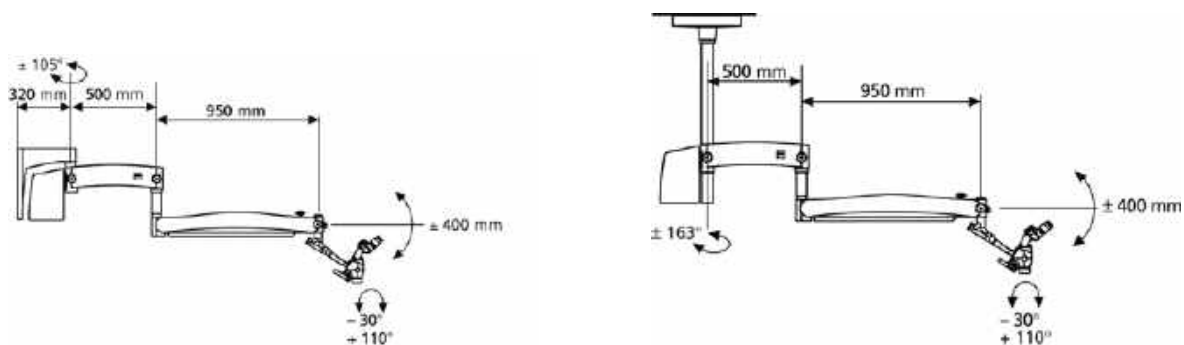
Базовая конфигурация

Система увеличения	Ручное апохроматическое устройство смены увеличения
Окуляры	Широкопольные окуляры 12,5х; подходят для пользователей, носящих очки.
Тубус	Наклонный бинокулярный тубус 45°, f = 170 мм
Фокусировка	Объектив 250 мм с тонкой фокусировкой
Система подсветки	Галогенная подсветка
Рукоятки	Стандартные рукоятки
Мобильность	Соединительная муфта с поворотом на 120°
Подвесная система	Напольный штатив



Варианты конфигурации

Окуляры	<ul style="list-style-type: none"> - Широкопольные окуляры 10x с ретикулярной сеткой; подходят для пользователей, носящих очки. - Широкопольные окуляры 12,5x с ретикулярной сеткой.
Тубус	<ul style="list-style-type: none"> - Наклоняемый тубус 0 - 180°, f = 170, или - Складной тубус f170/f260 с функцией увеличения мелких деталей PROMAG до 50%.
Фокусировка	<ul style="list-style-type: none"> - Varioskop 100, рабочее расстояние фокусировки 190 – 310 мм. - f = 200 мм, с возможностью тонкой фокусировки - f = 300 мм, с возможностью тонкой фокусировки
Система подсветки	<ul style="list-style-type: none"> - Светодиодная подсветка, или - Ксеноновая подсветка
Рукоятки	<ul style="list-style-type: none"> - Комфортные - Передняя или - Т-образная
Мобильность и эргономика	<ul style="list-style-type: none"> - Интерфейс MORA без соединительного устройства с поворотом на 120° - Интерфейс MORA с соединительным устройством с поворотом на 120°
Система подвешивания	<ul style="list-style-type: none"> - Подвесной кронштейн, или - Потолочный кронштейн, или - Настенный кронштейн



Принадлежности

Встроенная видеокамера	<ul style="list-style-type: none"> - HD-ready 720p или - Full HD 1080p - Кабели - Мониторы высокого разрешения
Внешние видеointерфейсы	<ul style="list-style-type: none"> - Адаптер для зеркальной камеры, или - Адаптер для цифровой камеры FlexioStill™ - Адаптер для цифровой видеокамеры FlexioMotion™
Антисептические меры	<ul style="list-style-type: none"> - Защита линз объективов от брызг - Чехлы VisionGuard® для обеспечения стерильной рабочей зоны
Оптика	Двойная ирисовая диафрагма, увеличивающая глубину резкости
Прочее	Лоток для инструментов на напольном штативе

Комфорт и точность работы.





> Фото из кабинета эндодонтологии.
Предоставил доктор Вольфганг Генслер,
Иллертиссен, Германия



OPMI PROergo

Микроскопы Carl Zeiss отличаются повышенной точностью и эффективностью. Основные преимущества:

Увеличение

Лечить можно только то, что можно увидеть. Оптика Carl Zeiss позволяет визуализировать детали и тончайшие структуры, что повышает качество диагностики и лечения.

Эргономика

Использование в лечении OPMI® PROergo позволяет врачу поддерживать удобное рабочее положение. Эргономичная конструкция предотвращает появление болей в шее и спине.



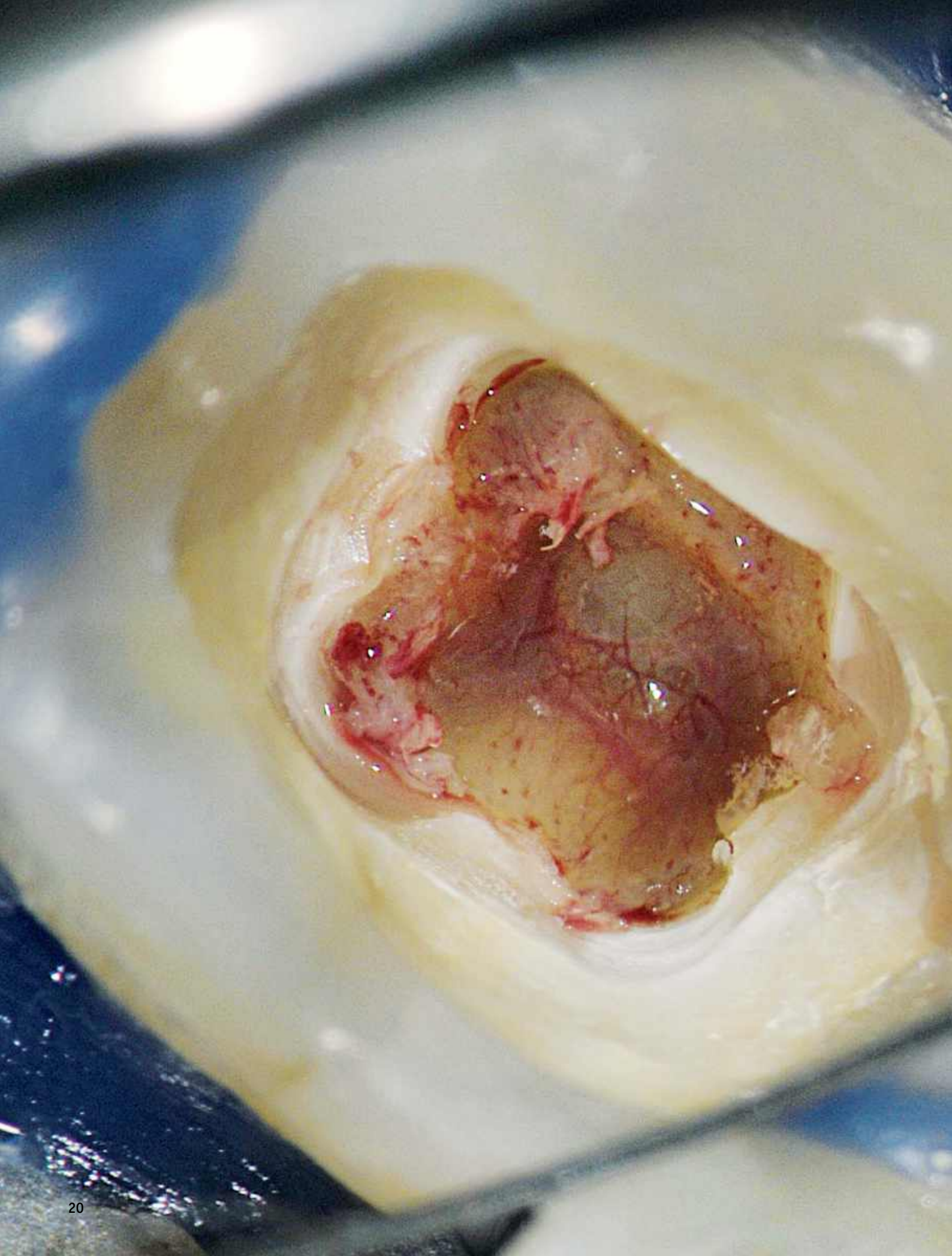
Связь

Встроенная видеокамера позволяет запечатлеть клинические процедуры до, во время или после их проведения. Высококачественные диагностические фотографии и видеозаписи дают вам возможность демонстрировать рекомендуемый курс лечения своим пациентам при планировании визитов.

Продуманная конструкция

Как и все хорошо продуманные устройства, OPMI PROergo сочетает качество оптики с комфортом работы. Компания Carl Zeiss интегрирует все элементы (вплоть до кабелей панели управления), чтобы сделать прибор не только эффектным внешне, но и удобным для работы.

Выбирая микроскоп Carl Zeiss, вы получаете возможность воспользоваться всеми преимуществами многолетнего опыта специалистов-оптиков, который и составляет славу марки Carl Zeiss.





Увидеть больше – вылечить больше

OPMI PROergo от Carl Zeiss позволяет заглядывать даже в самые труднодоступные места. Коаксиальная подсветка подает свет именно туда, где он нужен. Даже каналы корней зубов эффективно подсвечиваются и фотографируются.

> Фотография эндодонтии.
Предоставил доктор Бижан Вахеда, Аугсбург, Германия



Выше комфорт – выше качество работы

Конструкция OPMI PROergo помогает поддерживать удобную вертикальную позу в процессе работы, что предотвращает быстрое развитие усталости и проблемы с шеей и спиной.

OPMI PROergo обеспечивает комфортное выполнение рутинных лечебных процедур благодаря новейшим технологиям.

Объектив с моторизованным вариоскопом регулируется в зависимости от позы сидящего пользователя. Фокусировка на участке лечения производится одним нажатием кнопки, перемещать микроскоп или менять рабочую позу при этом не требуется.

Бинокулярный тубус с углом наклона до 180°, позволяет с комфортом работать в разнообразных положениях и труднодоступных местах. Ваша спина будет вам благодарна, и особенно при выполнении длительных процедур.

Свободно «плавающая» магнитная система обеспечивает перемещение прибора без усилий и плавное, точное позиционирование. Микроскоп всегда будет именно там, где он нужен.

Прорыв в эргономике

Складной тубус f170/f260* сочетает великолепную ахроматическую оптику и уникальную конструкцию, обеспечивающую максимальную универсальность. Возможность значительно увеличивать изображение, хорошая эргономика системы позиционирования даже при экстремальных углах наклона во время выполнения процедур – все это делает работу стоматолога удобнее.

Повышенный комфорт

Складной тубус f170/f260 – это новый уровень комфорта:

Удобное вращение тубуса вокруг своей оси без перемещения головы микроскопа благодаря встроенной функции поворота

на 360°. Внешние вращательные адаптеры не требуются, что также снижает высоту конструкции.

Эргономичность работы за счет регулирования расстояния до требуемого места обработки с помощью запатентованной многорычажной конструкции.

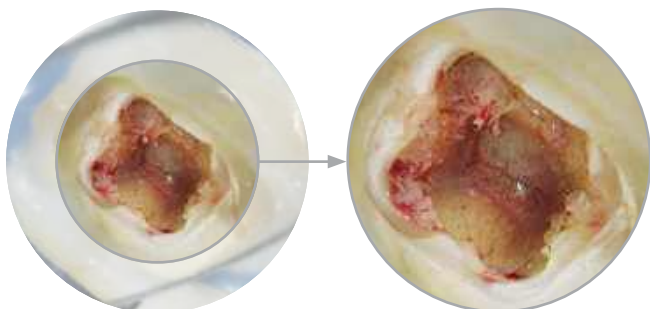
Складной тубус f170/f260 позволяет принимать практически любые рабочие позы, что обеспечивает оптимальную эргономику и индивидуальное позиционирование при выполнении любых процедур. Система с высокой степенью универсальности и большим радиусом действия позволяет легко приспосабливаться к различным потребностям и позам как операторов, так и пациентов.



1–3. Легко регулируемый угол, длина и высота по необходимости. 4. Свободная рабочая поза, поскольку глаза находятся выше уровня рычага.

Повышенная детализация

Вы можете мгновенно получить **50%-ное увеличение** при выполнении тонких и детализированных процедур, используя встроенную функцию PROMAG™.



Одним быстрым поворотом рукоятки вы можете выбрать **оптимальное увеличение** либо **максимальное поле обзора**.

PROMAG обеспечивает дополнительное увеличение и детализацию изображения на 50%. Фотография эндодонтии. Предоставил доктор Бижан Вахеда, Аугсбург, Германия

*f170: фокусное расстояние 170 мм, как у наклонного тубуса

f260: фокусное расстояние 260 мм обеспечивает дополнительное увеличение 50% (PROMAG)

Цифровая визуализация - абсолютная ясность в ваших ежедневных консультациях пациентов и научных презентациях

Одно фото стоит тысячи слов: Пациентам необходима подробная информация, чтобы понять суть процедуры, курс лечения и ожидаемый результат. Четкое фото и видео являются чрезвычайно важными моментами для повышения понимания вашего пациента.



Одночиповая HD видеокамера (1080 пикс.)

Цифровая визуализация в HD

Видеокамера для ZEISS OPMI PROergo позволяет визуализировать снимки с вашего операционного микроскопа в Full HD качестве. Это удобно для совместного наблюдения ассистентом или научных презентаций, также это позволяет визуализировать зубы и структуры тканей зубов в более тонких деталях, чем это можно сделать с видеокамерами стандартного разрешения. Высокую контрастность и идеальную четкость изображения обеспечивает встроенная апохроматическая видео оптика ZEISS. Камера запускается с определенными настройками, и, следовательно, сразу готова к использованию с операционным микроскопом.

Видео и фотоснимки для целостной интеграции в рабочий процесс

Сочетание видеокамеры с HD видеозаписью позволяет сохранять высококачественные изображения в цифровом формате. При нажатии кнопки на рукоятке операционного микроскопа можно сохранить видео или изображения на USB-устройстве или сохранять их автоматически на сетевой диск.

Цифровая фотография

К операционному микроскопу, также, опционально можно подключать другие цифровые камеры. ZEISS может предоставить адаптеры для различных камер, такие как FlexioStill™ для цифровых зеркальных фотоаппаратов и FlexioMotion™ для цифровых видеокамер.



Восстановительная стоматология

Быстрое обнаружение трещин эмали и дентина, а также апроксимального кариеса. Высокоточный осмотр позволяет точно оценить края зубов, уровни подготовки и виниров.

> Изображение предоставлено Др.Алессандро Конти, Алессандрия, Италия



Эндодонтия

Визуализация тонких анатомических структур и деталей корневых каналов и их соединений. Видимость может быть четкой до самого апекса.

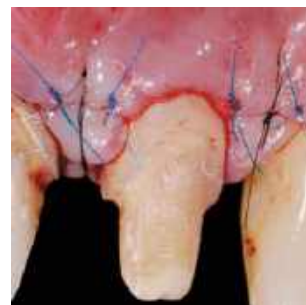
> Изображение предоставлено Оскар барон фон Штеттен Штутгарт, Германия



Имплантология

Быстрое и уверенное проведение высокоточной ревизии и установки имплантов. Легкое обнаружение важных анатомических структур.

> Изображение предоставлено Др. Рино Буркхардт Цюрих, Швейцария



Пародонтология

Преимущество в работе с мягкими тканями – контроль процесса заживления, невидимое рубцевание и, как следствие, высокое качество косметических результатов.

> Изображение предоставлено Др. Рино Буркхардт Цюрих, Швейцария

Лучше объяснение – лучше понимание пациента

Пациенты зачастую недостаточно хорошо понимают диагнозы, назначаемые курсы лечения и их результаты. Имея возможность демонстрировать пациентам четкие фотографии и видеозаписи во время беседы с ними, вы сможете наглядно показать, что именно вызывает ваше беспокойство. Это крайне ценно для достижения согласия и лучшей исполнительности пациента. Фотография заменяет тысячу слов.

OPMI PROergo предлагает решения для визуализации и документирования, позволяющие вам иллюстрировать свою работу до, во время и после выполнения процедуры. Видеокамеры и адаптеры камер для OPMI PROergo документально фиксируют результаты диагностики и убедительно демонстрируют правильность назначенного лечения.

Кроме того, системы MediLive® содержат решения для архивирования и обработки цифровых фотографий и видеозаписей, которые можно использовать различными способами. Например, чтобы представить коллегам случаи из практики и результаты лечения, или для того, чтобы иметь возможность обрабатывать документы и впоследствии ссылаться на них.

В двух словах: OPMI PROergo создает дополнительную ценность для ваших пациентов, вашей практики и вас самих.

Фотография представлена доктором Рино Буркхардт, Цюрих, Швейцария



Добро пожаловать в ваш кабинет

Глядя на OPMI PROergo, вы видите изящный современный микроскоп, который может вписаться в имидж любой клиники.

То, что не видно глазу – это душа и сердце прибора, технологии, составляющие его основу. Кабели, источник света, световод, видеокамера и панель управления полностью встроены в микроскоп. Открытых кабелей, наружных модулей и инструментов, которые могли бы помешать работе, нет.

Интегрированная конструкция изделия отражает высокое качество оптики и является лишь одним из признаков высокого качества, присущего продукции Carl Zeiss OPMI PROergo.

Встроенные световод и кабель

Нет свисающих кабелей, которые мешают работать.



Встроенная видеокамера (устанавливается по заказу)

Имеет функцию стоп-кадра, а также поворота видеоизображения для вертикального просмотра, что позволяет врачу лучше взаимодействовать с пациентом в процессе лечения.



**Встроенный источник
света и модуль резервной
подсветки**

Независимо от того, выберете вы галогенную или ксеноновую подсветку, дополнительные блоки для крепления светильника к микроскопу не требуются.

**Встроенная панель
управления**

Большой жидкокристаллический дисплей и интуитивно понятное меню. Можно программировать индивидуальные настройки, соответствующие потребностям вашей практики.

Качество и удобство в комплексе

Компания Carl Zeiss известна во всем мире высоким качеством выпускаемой оптики. Основной особенностью оптики Carl Zeiss является апохроматическое покрытие, корректирующее все три длины волны видимого спектра. Это обеспечивает отсутствие хроматических aberrаций и повышает разрешение изображения, контрастность и восприятие глубины. Высокое качество характерно не только для оптики OPMI PROergo. Вы получите удовольствие от высокого уровня комфорта и удобства работы.

Встроенный источник света

Вы можете выбрать галогенную или ксеноновую подсветку. Температура ксенонового света близка к показателям дневного света. Обе системы создают однородное, высококонтрастное освещение области лечения. Пожалуй, самой замечательной особенностью является интегрированный модуль резервного освещения, переход на который осуществляется одним нажатием кнопки. Вы можете не прерывать работу с пациентом.

Панель управления

Настройки по умолчанию, такие как свет, масштаб или увеличение, можно индивидуально задавать и сохранять для разных пользователей. Это позволяет врачам быстро сменять друг друга за одним аппаратом.





Окуляры с широким полем обзора (12,5x или 10x)

Широкое поле обзора с трехмерным стереоскопическим изображением. Специальный регулятор диоптрий также позволяет работать с прибором людям, носящим очки.

Бинокулярный тубус с углом наклона до 180°

Помогает принимать эргономически правильную вертикальную рабочую позу даже при крайних положениях микроскопа.

Моторизованный вариоскоп

Позволяет сфокусироваться на обрабатываемой области одним нажатием кнопки, не перемещая микроскоп и не меняя рабочей позы.

Рукоятки эргономичной конструкции с функциональными кнопками

Позволяют регулировать фокусировку и увеличение, а также задавать функции других настраиваемых кнопок для регулирования яркости, управления функцией SpeedFokus® или стоп-кадром.

Функция изменения масштаба с электроприводом

Плавное изменение масштаба. Яркость автоматически увеличивается и уменьшается с изменением масштаба.

Добро пожаловать в невесомость

Независимо от того, какую модель вы выбрали – на настольной стойке, настенном или потолочном кронштейне – система «плавающих» магнитов позволит вам легко и плавно устанавливать микроскоп в нужное положение в пространстве.

Система «плавающих» магнитов

Электромагнитные тормоза разблокируются нажатием одной кнопки на рукоятке. Вы можете легко переместить микроскоп OPMI PROergo в требуемое рабочее положение. После отпущения кнопки система вновь блокируется в новом положении. Это так просто!

SpeedFokus

Ручная фокусировка осталась в прошлом. Компания Carl Zeiss считает, что в процессе лечения для ваших рук найдется более важное занятие. Фокусирование микроскопа теперь осуществляется одним нажатием кнопки. Опция SpeedFokus устанавливается по заказу.





Еще больше возможностей

OPMI PROergo – система практически с неограниченными возможностями. Ее конфигурация подбирается в зависимости от видов лечения или потребностей клиники. Поставляемые принадлежности и различные модели OPMI PROergo просты и интуитивно понятны в использовании, как и сам микроскоп.

Эргономичная конструкция и комфортная работа



Складной тубус f170/f250
С системой PROMAG, обеспечивающей дополнительное увеличение на 50%.



Удлинитель тубуса и эргономичный тубус
Для работы в труднодоступных местах.



Ножная панель управления
Настраиваемые функции позволяют освободить руки.

Цифровая визуализация



Встроенная видеокамера



Адаптер для зеркальной фотокамеры

Оптика и подсветка



Оранжевый фильтр

Предотвращает преждевременное отверждение композитных материалов.



Ксеноновая или галогенная подсветка

В сборе со встроенным блоком резервной подсветки.



Двойная ирисовая диафрагма

Увеличивает глубину резкости.



Стереотубус для ассистента

Ваш ассистент может наблюдать тоже самое, что и вы.



Автофокус и SpeedFokus

Быстрая автоматическая фокусировка.



Система «плавающих» магнитов

Плавное перемещение при нажатой кнопке.



Стерилизуемые колпачки и чехлы рукояток

Гарантия антисептики.



Чехол VisionGuard®

Помогает обеспечить стерильную рабочую среду.



FlexioStill

Адаптер для цифровых фотокамер.



FlexioMotion

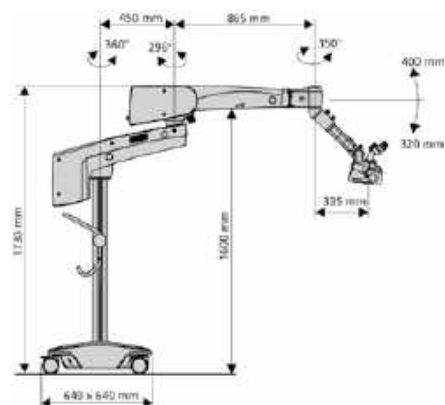
Адаптер для цифровых видеокамер.

Технические характеристики OPMI PROergo от ZEISS

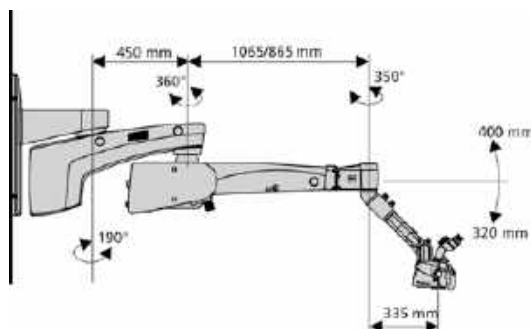
Система увеличения	Электропривод системы масштабирования; с апохроматическим соотношением 1:6; коэффициент увеличения $Y = 0,4x - 2,4x$
Фокус	Вариоскоп с непрерывной моторизованной фокусировкой Диапазон фокусировки от 200 до 415 мм Система SpeedFokus используется только с видеокамерой
Управление	«Плавающая» магнитная система Многофункциональные программируемые ручки управления ЖК-дисплей с пользовательскими настройками Ножной пульт управления увеличением и фокусировкой
Тубус	Наклоняемый бинокулярный тубус 0-180 ° Складной бинокулярный тубус F170 / F260, вкл. PROMAG™ – функцию детального увеличения до 50%
Окуляры	Широкопольные окуляры 12,5x; также подходят для пользователей в очках Широкопольные окуляры 10x; также подходят для пользователей в очках Широкопольные окуляры с ретикулярной сеткой 10x и 12,5x; также подходят для пользователей в очках
Диапазон увеличения	Пример с рабочим расстоянием 300 мм и окулярами 12,5x: Увеличение от 2,3x до 14x Диаметр поля обзора от 75 до 16 мм
Освещение	Галогенное освещение с двумя галогенными рефлекторными лампами в быстросменном модуле Ксеноновое освещение, с двумя ксеноновыми лампами с характеристиками дневного света в быстросменном модуле Встроенная коаксиальная подсветка с холодным светом Оранжевый фильтр для работы с композитными материалами и поворотными осветительными диафрагмами
Видеосистема высокого разрешения	Одночиповая видеокамера HD с разрешением 1080 пикселей, КМОП-матрица с диаметром 1/3 дюйма. Выходы на интерфейсы: DVI, HD-SDI, S-Video HD видеозаписывающее устройство HD мониторы
Принадлежности	Удлинитель бинокулярного тубуса Двойная ирисовая диафрагма для увеличения глубины поля зрения Делитель луча света: удлинитель бинокулярного тубуса с портами для документирования Делитель луча света 20/80%, 50/50% с портами для документирования Ассистентский тубус Ножной пульт управления увеличением и фокусировкой Адаптер $f=340$ для крепления внешних зеркальных фотокамер FlexioStill адаптер для крепления внешних цифровых фотокамер FlexioMotion адаптер для крепления внешних цифровых видеокамер Защита объектива от брызг VisionGuard® защитные чехлы Стерилизуемые асептические колпачки и чехлы для рукояток Лоток для инструментов на напольном штативе

Подвесная система

Напольный штатив S7



Настенный кронштейн



Потолочный кронштейн S7

