



Микроскоп ZEISS EXTARO 300

Увидеть за гранью возможного



На пути к совершенству

ZEISS EXTARO 300



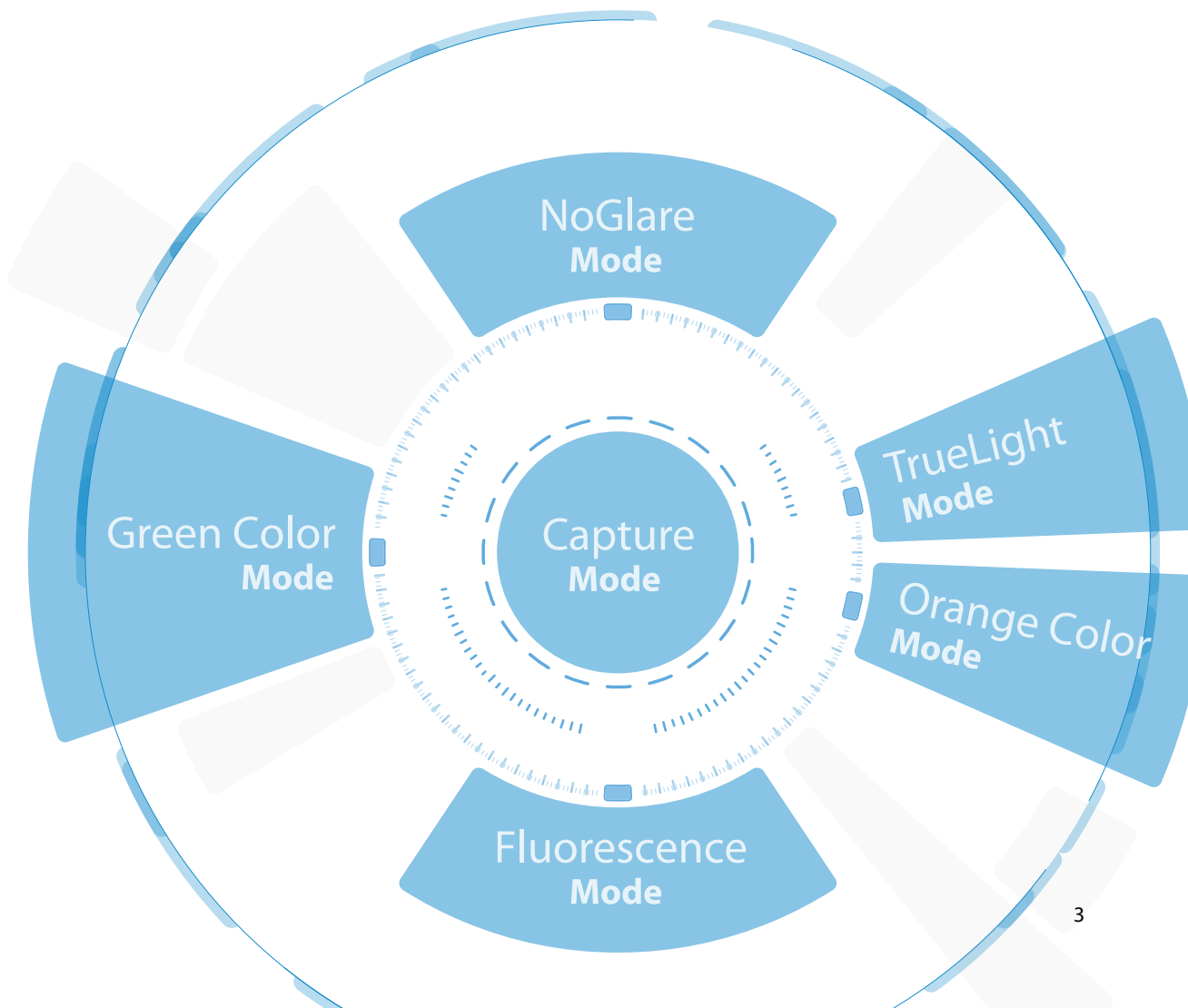
// ИННОВАЦИИ
от ZEISS

ZEISS EXTARO 300

Увидеть за гранью возможного

Постоянно стремитесь повысить качество услуг своей клиники и сделать ее особенной на фоне других стоматологических учреждений? Специалисты компании ZEISS знают о трудностях, с которыми вы сталкиваетесь, желая достичь наивысшего уровня эффективности – как в функциональном, так и в эстетическом плане.

Режимы визуализации ZEISS EXTARO® 300 открывают абсолютно новые способы применения микроскопов в стоматологии. Микроскоп EXTARO 300 компании ZEISS выводит стоматологическую практику на принципиально новый уровень благодаря широкому диапазону возможностей: от большей эффективности обнаружения кариеса до упрощенного процесса восстановления зубов.



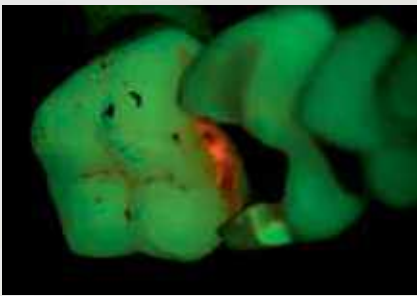


Увидеть, чтобы сохранить

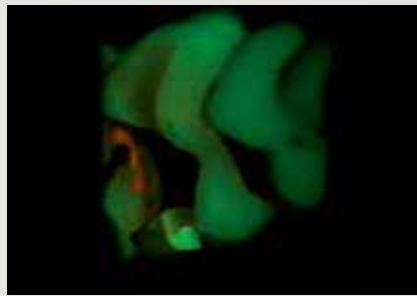
Эффективное лечение вторичного кариеса.

Модуль флуоресцентной подсветки **Fluorescence Mode** микроскопа EXTARO 300 поможет вам сохранить максимум здоровой ткани зуба. Микроскоп EXTARO 300 с флуоресцентным модулем – первый прибор, сочетающий в себе технологию обнаружения кариеса¹ и оптическое увеличение. Микроскоп способен обнаруживать кариозные участки при удалении дентина в ранне леченном зубе.

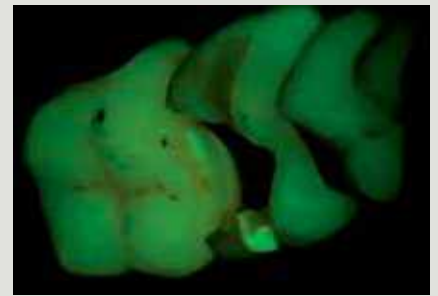
Определение кариозной ткани при помощи микроскопа сэкономит драгоценное время – вам больше не придется прерывать рабочий процесс для визуализации.



Флуоресцентный модуль



Лечение при помощи флуоресцентного модуля



Результаты лечения при помощи флуоресцентного модуля

Изображения представлены д-ром Томасом Лангом, Эссен, Германия

Ссылки:

¹ *Jahrbuch der Endodontie 2017, Marktübersicht Mikroskope, OEMUS Verlag*



Все режимы визуализации активируются многозадачным джойстиком.

Увидеть различие

Определить границу естественной ткани зуба и материала пломбы.

Флуоресцентный модуль **Fluorescence Mode** микроскопа EXTARO 300 также дает возможность отличать естественную твердую ткань зуба от наиболее широко применяемых фотополимерных композитных материалов². При помощи данной четкой визуальной дифференциации вы сможете оперативно определить участки, где имеются повреждения, и сэкономить рабочее время в процессе удаления дентина.



Флуоресцентный модуль



Лечение при помощи флуоресцентного модуля



Увеличенное изображение

Изображения представлены д-ром Томом Шлоссом
Нюрнберг, Германия

² См. характеристики в руководстве пользователя.

Визуализация при естественном освещении

Анализ состояния зубов и их восстановление без бликов.

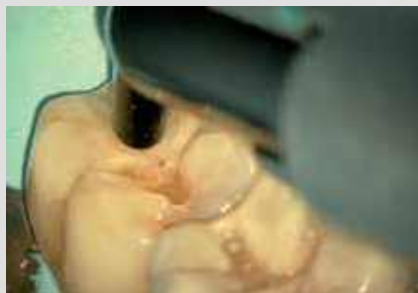
Микроскоп EXTARO 300 с поляризационным фильтром **NoGlare Mode** – первый прибор, сочетающий в себе поляризацию и увеличение. Благодаря этому можно проводить точный анализ оттенков зуба и распознавать мелкие, но важные детали, например, цветовые нюансы. **NoGlare Mode** эффективно подавляет световые блики, отвлекающие внимание от поверхности зубов.

Работайте в условиях естественного освещения, не опасаясь преждевременного отверждения композитного материала.

Модуль естественного освещения **TrueLight Mode** микроскопа EXTARO 300 позволяет предотвратить преждевременную полимеризацию современных фотополимерных композитных материалов. Таким образом обеспечивается еще больше времени для моделирования восстанавливаемого зуба, чем при помощи модуля оранжевого светофильтра **Orange Color Mode**. Новый оптимизированный цветовой баланс модуля **TrueLight Mode** позволяет изучать ткани зубов в условиях естественного белого освещения.



Увеличенное изображение



Пломбирование композитным материалом при помощи модуля TrueLight Mode



Моделирование композитным материалом при помощи модуля TrueLight

Изображения представлены Оскаром Фрайгерром фон Штеттеном, Штуттгарт, Германия



Сила цифрового взаимодействия

Преимущества цифрового рабочего процесса.

Камера с высоким разрешением EXTARO 300 может загружать записанные видеоматериалы в мобильное приложение [ZEISS Connect](#) по беспроводной сети.

Фото- и видеоданные можно также загружать напрямую в локальную сеть.

Информирование пациентов о результатах проделанной работы.

Микроскоп EXTARO 300 – это инновация в общении с пациентами. С помощью мобильного приложения [ZEISS Connect](#) вы можете показывать пациентам изображения исходного и текущего состояния полости рта, а также выделять области, требующие лечения.

Это поможет вашим пациентам принимать обоснованные решения.





Оцените управление микроскопом одной рукой

Стоматологический микроскоп для непрерывного рабочего процесса.

Теперь вы сможете выбирать режимы визуализации и захвата изображений, а также изменять настройки освещения при помощи многофункционального джойстика всего одним пальцем. Вы можете осуществить настройку фокуса, не меняя удобного рабочего положения и положения руки.



Включение режимов расширенной визуализации, захвата изображения и настроек освещения

Всего одним пальцем

Активируйте все режимы расширенной визуализации и откройте новый мир применения микроскопа в стоматологии.

Используйте модуль захвата изображений для съемки фото- и видео-материалов с целью ведения документирования полученной информации и информирования пациентов о результатах проделанной работы. Это помогает пациентам принимать обоснованные решения и оценить высокий уровень вашего профессионализма.



Управление объективом Varioskop 230

Используйте новый вариообъектив [Varioskop® 230](#) для настройки фокусного расстояния на любой части ротовой полости.



Управление объективом
Varioskop 230

Рабочее расстояние
объектива –
200-430 мм

Технические характеристики

Микроскоп ZEISS EXTARO 300

		Комплектация			
		Classic Plus	Fluorescence	Premium Dental	
Система увеличения	5-ступенчатый ручной апохроматический переключатель увеличения	●	●	●	
Окуляры	12,5-кратные широкопольные окуляры	без сетки	●	●	
		с сеткой	□	□	
	10-кратные широкопольные окуляры	без сетки	□	□	
		с сеткой	□	□	
Тубус	Тубус с изменяемым углом наклона 180°	●	●	●	
Фокусировка	Объектив Varioskop 230, рабочее расстояние 200–430 мм	●	●	●	
Система освещения	Светодиодная TriLED, 5500 K	●	●	●	
	Модуль оранжевой подсветки Orange Color Mode	●	●	●	
	Модуль зеленой подсветки Green Color Mode	●	●	●	
Пользовательский интерфейс	Эргономичные ручки	●	●	●	
	Центральный многофункциональный джойстик	●	●	●	
	Регулировка освещения и рабочего расстояния одним пальцем	●	●	●	
Расширенная визуализация	Комплект с возможностью расширения технических возможностей	●	●	●	
	Модуль флуоресцентной подсветки Fluorescence Mode	○	●	○	
	Модуль естественного освещения TrueLight Mode	○	○	○	
	Модуль поляризационного фильтра NoGlare Mode	○	○	○	
Передача данных	Стандартная комплектация: Встроенная камера с высоким разрешением с возможностью записи на USB-накопитель	□	●	○	
	Полная комплектация: Встроенная камера с высоким разрешением с возможностью загрузки данных через мобильное приложение ZEISS Connect по беспроводной сети. Подключение к сети для архивирования материалов.	□	□	●	
	Стандарт DICOM	□	□	○	
	Адаптер для цифровых камер (полнокадровых камер и камер с матрицей формата APS-C)	○	□	□	
Эргономика	Раздвижной тубус f170/f260 с функцией PROMAG обеспечивает повышенный комфорт посадки врача и дает быстрое увеличение оригинального размера изображения до 150%.	□	□	□	
	Интерфейс MORA дает возможность сохранять вертикальное положение врача независимо от угла обзора.	со встроенным портом для документации	●	□	□
		без встроенного порта для документации	□	□	●
	Прямая муфта (совместимо со всеми подвесными системами)	□	□	□	
Система освещения	Функция LightBoost – уровень интенсивности освещения, эквивалентный ксеноновому источнику света	●	○	●	
Асептические принадлежности	Начальный комплект асептических принадлежностей с высококачественной защитой объектива от попадания брызг и покрытия с возможностью повторной стерилизации для объектива Varioskop, центрального джойстика, переключателя увеличения и кнопка регулировки межзрачкового расстояния	□	□	□	
	Начальный комплект стерильных чехлов VisionGuard®	□	□	□	

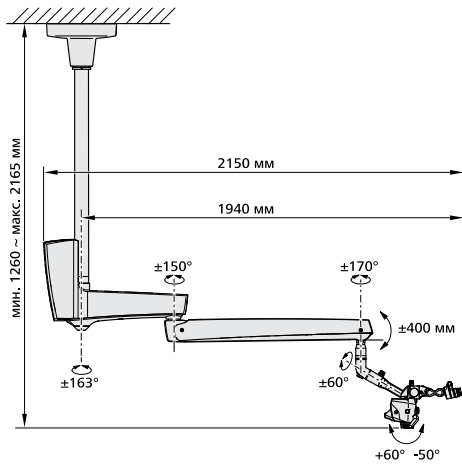
● Базовая конфигурация

○ Возможность дооснащения

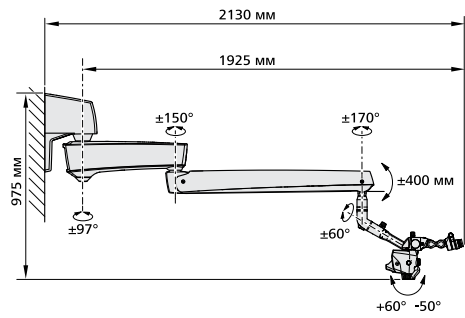
□ Дополнительная комплектация

Варианты подвесной системы

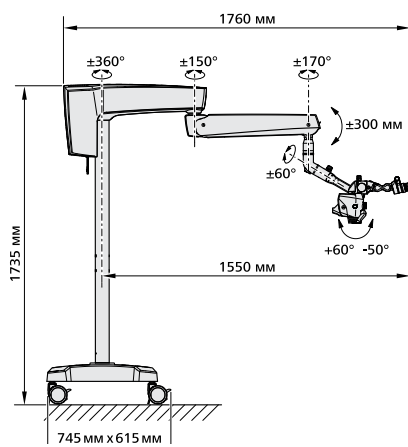
Потолочное крепление



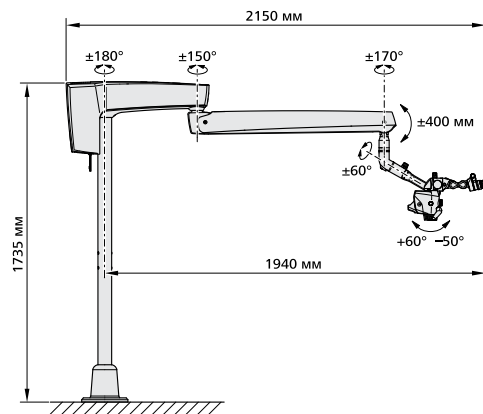
Настенное крепление



Напольный штатив



Напольное крепление





www.zeiss-solutions.ru

dental@ru.zeiss.com

Тел.: +7 495 933 51 51

8 800 2000 567 (по России бесплатно)

www.facebook.com/ZEISSConnectingSolutions