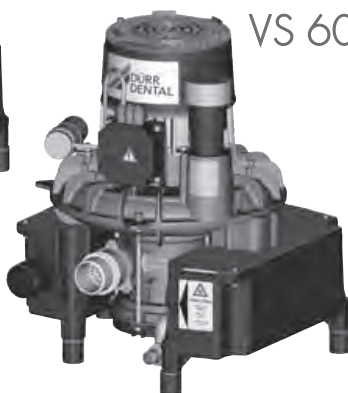


# Комбинированные аспирационные устройства

VS 900 S,  
VS 1200 S



VS 600



RU

Руководство по монтажу и эксплуатации



9000-606-79/31



 **DÜRR  
DENTAL**

1912/003



# Содержание



## Важная информация

<b>1</b>	<b>О данном документе</b>	<b>3</b>
1.1	Предупредительные указания и символы	3
1.2	Охрана авторских прав	4
<b>2</b>	<b>Безопасность</b>	<b>4</b>
2.1	Назначение	4
2.2	Использование по назначению	4
2.3	Использование не по назначению	5
2.4	Общие указания по безопасности	5
2.5	Безопасное соединение устройств	5
2.6	Квалифицированные специалисты	5
2.7	Обязанность заявлять о серьезных происшествиях	6
2.8	Защита от удара электрическим током	6
2.9	Используйте только оригинальные части	6
2.10	Транспортировка	6
2.11	Утилизация	6



## Описание продукта

<b>3</b>	<b>Обзор</b>	<b>8</b>
3.1	Комплект поставки	9
3.2	Товары, предлагаемые в качестве опции	9
3.3	Расходные материалы	10
3.4	Изнашивающиеся детали и запасные части	10
<b>4</b>	<b>Технические характеристики</b>	<b>11</b>
4.1	VS 600	11
4.2	VS 600	13
4.3	VS 900 S	15
4.4	VS 1200 S	17
4.5	Заводская табличка	19

4.6	Оценка соответствия	19
-----	---------------------	----

<b>5</b>	<b>Функции</b>	<b>20</b>
----------	----------------	-----------



## Монтаж

<b>6</b>	<b>Условия</b>	<b>22</b>
6.1	Помещение для установки	22
6.2	Возможности установки	22
6.3	Материал труб	22
6.4	Материал шлангов	22
6.5	Подключение к электросети	22
6.6	Параметры соединительных проводов	23

<b>7</b>	<b>Элементы системы</b>	<b>24</b>
----------	-------------------------	-----------

7.1	Блок управления	24
7.2	Блок промывки	24
7.3	Ускоритель потока	24
7.4	Сепаратор амальгамы	24
7.5	Расширительный бачок	24
7.6	Фильтр отработанного воздуха	24
7.7	Шумопоглотитель	25

<b>8</b>	<b>Установка</b>	<b>25</b>
----------	------------------	-----------

8.1	Прокладка шлангов и трубопроводов	25
-----	-----------------------------------	----

<b>9</b>	<b>Подключение к сети</b>	<b>28</b>
----------	---------------------------	-----------

<b>10</b>	<b>Ввод в эксплуатацию</b>	<b>29</b>
-----------	----------------------------	-----------



## Использование

<b>11</b>	<b>Дезинфекция и очистка</b>	<b>30</b>
-----------	------------------------------	-----------

11.1	После каждого использования	30
11.2	Ежедневно после окончания лечения	30
11.3	Один или два раза в неделю до обеденного перерыва	30

<b>12</b>	<b>Очистка защитной сетки</b>	<b>31</b>
-----------	-------------------------------	-----------

12.1	VS 600	31
12.2	VS 900 S, VS 1200 S	31

13 Техническое обслуживание . . . . . 33



### Поиск неисправностей

14 Рекомендации для пользователей  
и техников . . . . . 34

15 Транспортировка устройства . . . . . 36



### Приложение

16 Протокол сдачи-приемки . . . . . 37

RU

# Важная информация

## 1 О данном документе

Данное руководство по монтажу и эксплуатации является частью комплекта поставки устройства.



В случае несоблюдения инструкций и указаний, содержащихся в данном Руководстве по монтажу и эксплуатации, компания Dürr Dental не принимает на себя никаких гарантийных обязательств и ответственности в отношении безопасной эксплуатации и надежного функционирования устройства.

Руководство по монтажу и эксплуатации на немецком языке является оригиналом документа. Руководства на всех других языках являются переводами оригинала. Настоящее руководство по монтажу и эксплуатации относится к следующему устройству:

### VS 600

Номер для заказа: 7128-01; 7128-01/002;  
7128-01/021; 7128-02; 7128-02/002;  
7128-02/003; 7128100900

### VS 900 S

Номер для заказа: 7134-01; 7134-01/002;  
7134-01/021; 7134-02; 7134-02/002;  
7134-02/021; 7134100900

### VS 1200 S

Номер для заказа: 7138-02; 7138-02/002;  
7138-02/021; 7138-02/003; 7138-03;  
7138-03/002; 7138-03/003; 7138100900

## 1.1 Предупредительные указания и символы

### Предупредительные указания

Предупредительные указания в данном документе обращают внимание на возможную опасность ущерба для людей и материальных ценностей. Они обозначаются следующими предупредительными символами:



Общее предупреждение



Предупреждение об опасном электрическом напряжении



Предупреждение о горячих поверхностях



Предупреждение о самостоятельном запуске устройства



Предупреждение о биологической опасности

Предупредительные указания имеют следующую структуру:



### СИГНАЛЬНОЕ СЛОВО

#### Описание вида и источника опасности

Здесь описываются возможные последствия пренебрежения предупредительным указанием

- » Соблюдайте эти меры для предотвращения опасности.

Сигнальные слова в предупредительных указаниях обозначают четыре различные степени опасности:

- **ОПАСНО**  
Непосредственная опасность получения тяжелых травм или смерти
- **ПРЕДУПРЕЖДЕНИЕ**  
Возможная опасность получения тяжелых травм или смерти
- **ОСТОРОЖНО**  
Опасность получения легких травм
- **ВНИМАНИЕ**  
Опасность значительного материального ущерба

### Другие символы

Эти символы используются в документе или размещены на устройстве:



Указание, например специальная информация относительно эффективного использования устройства.



Следуйте указаниям, содержащимся в руководстве по эксплуатации.



Используйте перчатки.



Используйте защитные очки.



Отключите электропитание устройства.



Соблюдать указания, приведенные в электронной сопроводительной документации.



Нижнее и верхнее ограничения температуры



Нижнее и верхнее ограничения влажности воздуха



Подключение защитного проводника



Маркировка CE с номером уполномоченного органа сертификации



Серийный номер



Номер для заказа



Медицинский продукт



Штрих-код медико-фармацевтической промышленности (HIBC)



Производитель

## 1.2 Охрана авторских прав

Все указанные схемы, методы, имена, программное обеспечение и устройства защищены законом об авторских правах. Перепечатка Руководства по монтажу и эксплуатации и его фрагментов разрешается только с письменного согласия компании Dürr Dental.

## 2 Безопасность

Специалисты компании Dürr Dental разработали и сконструировали устройство таким образом, что при условии использования по назначению опасные ситуации практически исключены.

Тем не менее, нельзя исключить остаточный риск в связи со следующими обстоятельствами:

- Причинение ущерба людям вследствие ненадлежащего/неправильного применения
- Причинение ущерба людям в результате механического воздействия
- Причинение ущерба людям вследствие поражения электрическим током
- Причинение ущерба людям в связи с излучением
- Причинение ущерба людям в случае пожара
- Причинение ущерба людям в результате термического воздействия на кожу
- Причинение ущерба людям вследствие несоблюдения правил гигиены, например, в результате инфицирования

### 2.1 Назначение

Аспирационное устройство применяется со стоматологическими установками в стоматологических клиниках и кабинетах и предназначено для создания пониженного давления и движения потока под его воздействием.

### 2.2 Использование по назначению

Комбинация аспирационного устройства со стоматологической установкой, аспирационным наконечником и канюлей применяется для отсоса сред, используемых или образующихся при оказании стоматологической помощи (например, воды, слюны, дентина и амальгамы), и отвода их в систему слива.

С технической точки зрения конструкция устройства подходит для аспирации закиси азота. При создании системы для аспирации закиси азота остальные компоненты также должны быть пригодны для этой цели.

Специалист по сборке должен проверить все компоненты и подтвердить пригодность системы к аспирации закиси азота.



Эксплуатация с записью азота допускается только при условии вывода воздуха из устройства наружу.

## 2.3 Использование не по назначению

Любое другое или выходящее за указанные рамки использование считается применением не по назначению. За ущерб, который может возникнуть в результате этого, производитель ответственности не несет. Риск несет исключительно пользователь.

- › Не разрешается всасывать воспаляющиеся и взрывоопасные смеси.
- › Устройство не должно использоваться в качестве пылесоса.
- › Не использовать хлорсодержащие и пенящиеся химикаты.
- › Эксплуатация в операционных и на взрывоопасных участках запрещена.
- › Запрещается устанавливать аспирационные устройства/аспирационные системы в непосредственной близости от пациента (в радиусе 1,5 м).

## 2.4 Общие указания по безопасности

- › При эксплуатации устройства учитывайте директивы, законы, инструкции и предписания, действующие в месте применения.
- › Перед каждым применением проверяйте работоспособность и состояние устройства.
- › Запрещается переделывать или изменять устройство.
- › Учитывайте Руководство по монтажу и эксплуатации.
- › Храните Руководство по монтажу и эксплуатации поблизости от устройства, в месте, в любое время доступном для пользователей.

## 2.5 Безопасное соединение устройств

При соединении устройств между собой или с компонентами оборудования могут возникнуть

опасные ситуации (например, из-за токов утечки).

- › Подсоединяйте устройства лишь в том случае, если при этом не возникает опасность для пользователя и пациента.
- › Подсоединяйте устройства лишь в том случае, если окружающая обстановка не пострадает в результате этого соединения.
- › Если на основании параметров устройства невозможно определить, какое соединение будет безопасным, необходимо обратиться к уполномоченному лицу (например, участвующему в монтаже изготовителю) по вопросу безопасности соединения.

При разработке и изготовлении устройства соблюдены все применимые к медицинским изделиям требования. Таким образом, устройство пригодно для встраивания в медицинские системы обеспечения.

- › При встраивании в системы обеспечения медицинского учреждения соблюдайте требования Положения о продукции медицинского назначения (ЕС) 2017/745, а также требования соответствующих стандартов.

## 2.6 Квалифицированные специалисты

### Эксплуатация

Лица, эксплуатирующие устройство, на основании их образования и полученных знаний должны гарантировать безопасное и надлежащее обращение с устройством.

- › Каждый пользователь должен быть проинструктирован относительно обращения с устройством.

### К эксплуатации и использованию устройств промышленного назначения не допускаются:

- лица с недостаточным опытом и недостаточными знаниями;
- лица с ограниченными физическими, сенсорными или умственными способностями;
- дети.

## Монтаж и ремонт

- › Монтаж, переналадка, изменения, расширение и ремонт устройства должны выполняться только компанией Dürr Dental или организацией, авторизованной компанией Dürr Dental.

## 2.7 Обязанность заявлять о серьезных происшествиях

Пользователь или пациент обязаны сообщать обо всех связанных с изделием серьезных происшествиях производителю и компетентным органам государства, гражданином которого является пользователь или пациент.

## 2.8 Защита от удара электрическим током

- › При работе на устройстве соблюдайте соответствующие правила техники безопасности при использовании электрического оборудования.
- › Запрещается прикасаться одновременно к пациенту и штекерному соединению устройства.
- › Поврежденные провода и штекерные разъемы необходимо сразу заменять.

## 2.9 Используйте только оригинальные части

- › Используйте только принадлежности или особые принадлежности, указанные или допущенные к использованию компанией Dürr Dental.
- › Используйте только оригинальные изнашиваемые детали и запчасти.



Компания Dürr Dental не несет ответственности за повреждения, которые произошли вследствие применения не допущенных к использованию принадлежностей, особых принадлежностей или других неоригинальных изнашивающихся деталей и запчастей.

Применение не допущенных к использованию принадлежностей, особых принадлежностей и других неоригинальных изнашивающихся деталей и запчастей (например, сетевого кабеля) может снизить электрическую безопасность и отрицательно сказаться на ситуации с электромагнитной совместимостью.

## 2.10 Транспортировка

Оригинальная упаковка надежно защищает устройство от повреждений во время транспортировки.

При необходимости оригинальную упаковку можно заказать у Dürr Dental.



За повреждения при транспортировке по причине дефектной упаковки компания Dürr Dental не несет ответственности даже в течение гарантийного срока.

- › Перевозить устройство следует только в оригинальной упаковке.
- › Храните упаковку в местах, недоступных для детей.

## 2.11 Утилизация



Устройство может быть загрязнено. В этом случае проинформируйте предприятие, производящее утилизацию, о необходимости соответствующих мер безопасности.

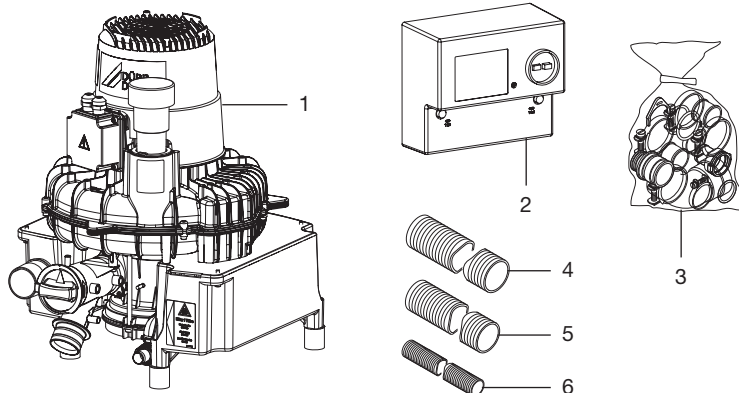
- › Перед утилизацией простерилизуйте детали, которые могут быть загрязнены.
- › Незагрязненные части (например, электронику, пластиковые, металлические детали и т. д.) утилизируйте согласно предписаниям местного законодательства.
- › По вопросам относительно надлежащей утилизации обращаться в специализированные магазины стоматологической техники.



Обзор кодов утилизации изделий Dürr Dental см. в разделе загрузок на сайте [www.duerrdental.com](http://www.duerrdental.com) (документ № P007100155).

## Описание продукта

### 3 Обзор



- 1 Комбинированное аспирационное устройство
- 2 Блок управления
- 3 Комплект соединительных деталей
- 4 Аспирационный шланг
- 5 Шланг для отходящего воздуха
- 6 Сточный шланг LW 20

RU

### 3.1 Комплект поставки

Следующие позиции входят в комплект поставки (возможны отклонения вследствие действия региональных предписаний и положений, регламентирующих импорт):

VS 600, 230 В, 1~, 50 Гц (базовое устройство) . . . . .	7128-01
VS 600, 230 В, 1~, 50 Гц (с принадлежностями) . . . . .	7128-01/002
VS 600, 230 В, 1~, 50 Гц (Power Tower) . . . . .	7128-01/021
VS 600, 230 В, 1~, 50 Гц (базовое устройство с принадлежностями) . . . . .	7128100900
VS 600, 400 В, 3~, 50/60 Гц (базовое устройство) . . . . .	7128-02
VS 600, 400 В, 3~, 50/60 Гц (с принадлежностями) . . . . .	7128-02/002
VS 600, 230 В, 3~, 50/60 Гц (с принадлежностями) . . . . .	7128-02/003
– Блок управления 0700-500-50 для модели 7128-01/002 0700-500-50 для модели 7128100900 0732-100-56 для модели 7128-02/002 0732-100-57 для модели 7128-02/003	
– Комплект соединительных деталей	
– Аспирационный шланг LW 40	
– Шланг для отходящего воздуха LW 50, алюминий	
– Сточный шланг LW 20	
– OroCup	
VS 900 S, 230 В, 1~, 50 Гц (базовое устройство) . . . . .	7134-01
VS 900 S, 230 В, 1~, 50 Гц (с принадлежностями) . . . . .	7134-01/002
VS 900 S, 230 В, 1~, 50 Гц (Power Tower) . . . . .	7134-01/021
VS 900 S, 230 В, 1~, 50 Гц (базовое устройство с принадлежностями) . . . . .	7134100900
VS 900 S, 400 В, 3~, 50 Гц (базовое устройство) . . . . .	7134-02
VS 900 S, 400 В, 3~, 50 Гц (с принадлежностями) . . . . .	7134-02/002
VS 900 S, 400 В, 3~, 50 Гц (Power Tower) . . . . .	7134-02/021

– Блок управления 0732-100-55 для модели 7134-01/002 0732-100-55 для модели 7134100900 0732-100-56 для модели 7134-02/002	
– Комплект соединительных деталей	
– Аспирационный шланг LW 50	
– Шланг для отходящего воздуха LW 50, алюминий	
– Сточный шланг LW 20	
– OroCup	
VS 1200 S, 400 В, 3~, 50 Гц (базовое устройство) . . . . .	7138-02
VS 1200 S, 400 В, 3~, 50 Гц (с принадлежностями) . . . . .	7138-02/002
VS 1200 S, 400 В, 3~, 50 Гц (Power Tower) . . . . .	7138-02/021
VS 1200 S, 230 В, 3~, 50 Гц (с принадлежностями) . . . . .	7138-02/003
VS 1200 S, 400 В, 3~, 60 Гц (базовое устройство) . . . . .	7138-03
VS 1200 S, 400 В, 3~, 60 Гц (с принадлежностями) . . . . .	7138-03/002
VS 1200 S, 230 В, 3~, 60 Гц (с принадлежностями) . . . . .	7138-03/003
VS 1200 S, 400 В, 3~, 50 Гц (базовое устройство с принадлежностями) . . . . .	7138100900
– Блок управления 0732-100-61 для модели 7138-02/002 0732-100-61 для модели 7138100900 0732-100-57 для модели 7138-02/003 0732-100-61 для модели 7138-03/002 0732-100-59 для модели 7138-03/003	
– Комплект соединительных деталей	
– Аспирационный шланг LW 50	
– Шланг для отходящего воздуха LW 50, алюминий	
– Сточный шланг LW 20	
– OroCup	

RU

### 3.2 Товары, предлагаемые в качестве опции

Дополнительно с устройством можно использовать следующие изделия:	
Настенный кронштейн . . . . .	7130-190-00
Консоль для установки на полу . . . . .	7130-191-00
Консоль, готовая к немедленному применению . . . . .	7130-195-50
Кожух звукоизоляции . . . . .	7131-991-00

Расширительный бачок . . . . .	7130-991-51
Бактериальный фильтр . . . . .	0705-991-50
Шумопоглотитель для вывода воздуха . . . . .	0730-991-00
Промывочный блок II . . . . .	7100-250-50
Вентиляционный комплект для установки в шкафу . . . . .	7122-981-50
Клапан для вывода воздуха . . . .	0732-020-00

### **3.3 Расходные материалы**

При эксплуатации устройства расходуются и требуют пополнения запасов следующие материалы:

Orotol plus, (бутылка 2,5 л) . . . . CDS110P6150  
MD 555 cleaner (бутылка 2,5 л) . CCS555C6150

### **3.4 Изнашивающиеся детали и запасные части**

Следующие изнашивающиеся детали должны заменяться с определенной периодичностью (см. также раздел «Технические обслуживание»):

Обратный клапан (3 шт.) . . . . . 7128-100-03E



Информацию о запасных частях см. на портале для авторизованных дилеров: [www.duerrdental.net](http://www.duerrdental.net).

## 4 Технические характеристики

### 4.1 VS 600

Электрические характеристики		7128-01 7128100900
Номинальное напряжение	В	230, 1~
Частота сети	Гц	50
Номинальный ток	А	≤ 5,0
Пусковой ток	А	~ 22
Защита двигателя *	А	-
Степень защиты		IP 24
Класс защиты		I

\* Протектор обмотки

Подключения		
Всасывающий патрубок (внешний)	мм	∅ 40
Подключение к системе вытяжной вентиляции (внешней)	мм	∅ 50
Сливной патрубок, DürrConnect	мм	∅ 20

Рабочие среды		
Количество расходуемой жидкости при свободном протекании, макс.	л/мин	1500
Настройка разгрузочного клапана *	мбар/гПа	-160
Расход жидкости, макс.	л/мин	10
Высота всасывания, макс.	см	80

\* Для регулирования давления в аспирационной системе используется входящий в комплект поставки клапан впуска добавочного воздуха. Клапан впуска добавочного воздуха отрегулирован в соответствии с аспирационным устройством, и его настройку нельзя изменять.

Общие сведения		
Количество пользователей, макс.		2
Продолжительность включения	%	100
Размеры(В × Ш × Г)	см	48 x 41 x 39
Вес, ок.	кг	22
Уровень шума * при бл.		
Без корпуса	дБ (А)	65
С корпусом	дБ (А)	57

\* Уровень шума согласно ISO 3746

**Условия окружающей среды при хранении и транспортировке**

Температура	°C	От -10 до +60
Относительная влажность воздуха	%	< 95

**Условия окружающей среды при эксплуатации**

Температура	°C	От +10 до +40
Относительная влажность воздуха	%	< 70

**Классификация**

Класс медицинского продукта	IIa
-----------------------------	-----

## 4.2 VS 600

Электрические характеристики		7128-02			
Номинальное напряжение	В	400, 3~		230, 3~	
Частота сети	Гц	50	60	50	60
Номинальный ток	А	≤ 2,2	≤ 2,3	≤ 3,8	≤ 4,0
Пусковой ток	А	~ 16	~ 14	~ 16	~ 14
Защита двигателя *	А	2,5		4,5	
Степень защиты		IP 24			
Класс защиты		I			

\* максимально допустимое значение настройки

Подключения		
Всасывающий патрубок (внешний)	мм	Ø 40
Подключение к системе вытяжной вентиляции (внешней)	мм	Ø 50
Сливной патрубок, DürrConnect	мм	Ø 20

Рабочие среды					
Количество расходуемой жидкости при свободном протекании, макс.	л/мин	1500	1700	1500	1700
Настройка разгрузочного клапана *	мбар/гПа	-160			
Расход жидкости, макс.	л/мин	10			
Высота всасывания, макс.	см	80			

\* Для регулирования давления в аспирационной системе используется входящий в комплект поставки клапан впуска добавочного воздуха. Клапан впуска добавочного воздуха отрегулирован в соответствии с аспирационным устройством, и его настройку нельзя изменять.

Общие сведения					
Количество пользователей, макс.		2			
Продолжительность включения	%	100			
Размеры(В × Ш × Г)	см	48 x 41 x 39			
Вес, ок.	кг	22			
Уровень шума * прикл.					
Без корпуса	дБ (А)	65	68	65	68
С корпусом	дБ (А)	57	60	57	60

\* Уровень шума согласно ISO 3746

Условия окружающей среды при хранении и транспортировке		
Температура	°С	От -10 до +60
Относительная влажность воздуха	%	< 95

**Условия окружающей среды при эксплуатации**

Температура	°C	От +10 до +40
Относительная влажность воздуха	%	< 70

---

**Классификация**

Класс медицинского продукта	IIa
-----------------------------	-----

---

### 4.3 VS 900 S

Электрические характеристики		7134-01	7134-02
Номинальное напряжение	В	230, 1~	400, 3~
Частота сети	Гц	50	50
Номинальный ток	А	≤ 7,4	≤ 3,6
Пусковой ток	А	~ 32	~ 25
Защита двигателя *	А	10,0	4,0
Степень защиты		IP 24	
Класс защиты		I	

\* максимально допустимое значение настройки

Подключения		
Всасывающий патрубок (внешний)	мм	Ø 50
Подключение к системе вытяжной вентиляции (внешней)	мм	Ø 50
Сливной патрубок, DürrConnect	мм	Ø 20

Рабочие среды			
Количество расходуемой жидкости при свободном протекании, макс.	л/мин	2300	
Настройка разгрузочного клапана *	мбар/гПа	-170	-170
Расход жидкости, макс.	л/мин	16	
Высота всасывания, макс.	см	80	

\* Для регулирования давления в аспирационной системе используется входящий в комплект поставки клапан впуска добавочного воздуха. Клапан впуска добавочного воздуха отрегулирован в соответствии с аспирационным устройством, и его настройку нельзя изменять.

Общие сведения			
Количество пользователей, макс.		3	3
Продолжительность включения	%	100	
Размеры(В × Ш × Г)	см	52 x 41 x 43	
Вес, ок.	кг	29	28
Уровень шума * прикл.			
Без корпуса	дБ (А)	65	65
С корпусом	дБ (А)	61	61

\* Уровень шума согласно ISO 3746

Условия окружающей среды при хранении и транспортировке			
Температура	°С	От -10 до +60	
Относительная влажность воздуха	%	< 95	

**Условия окружающей среды при эксплуатации**

Температура	°C	От +10 до +40
Относительная влажность воздуха	%	< 70

---

**Классификация**

Класс медицинского продукта	IIa
-----------------------------	-----

---

## 4.4 VS 1200 S

Электрические характеристики		7138-02		7138-03	
Номинальное напряжение	В	230, 3~	400, 3~	230, 3~	400, 3~
Частота сети	Гц	50		60	
Номинальный ток	А	≤ 6,5	≤ 3,8	≤ 6,8	≤ 3,9
Пусковой ток	А	~ 43	~ 25	~ 30	~ 17
Защита двигателя *	А	6,3	4,0	6,3	4,0
Степень защиты		IP 24			
Класс защиты		I			

\* максимально допустимое значение настройки

Подключения			
Всасывающий патрубок (внешний)	мм		Ø 50
Подключение к системе вытяжной вентиляции (внешней)	мм		Ø 50
Сливной патрубок, DürrConnect	мм		Ø 20

Рабочие среды			
Количество расходуемой жидкости при свободном протекании, макс.	л/мин	2400	2900
Настройка разгрузочного клапана *	мбар/гПа	-170	-135
Расход жидкости, макс.	л/мин		24
Высота всасывания, макс.	см		80

\* Для регулирования давления в аспирационной системе используется входящий в комплект поставки клапан впуска добавочного воздуха. Клапан впуска добавочного воздуха отрегулирован в соответствии с аспирационным устройством, и его настройку нельзя изменять.

Общие сведения			
Количество пользователей, макс.		4	4
Продолжительность включения	%		100
Размеры(В × Ш × Г)	см	52 x 41 x 43	
Вес, ок.	кг	28	
Уровень шума * прикл.			
Без корпуса	дБ (А)	65	69
С корпусом	дБ (А)	61	65

\* Уровень шума согласно ISO 3746

Условия окружающей среды при хранении и транспортировке			
Температура	°С	От -10 до +60	
Относительная влажность воздуха	%	< 95	

**Условия окружающей среды при эксплуатации**

Температура	°C	От +10 до +40
Относительная влажность воздуха	%	< 70

---

**Классификация**

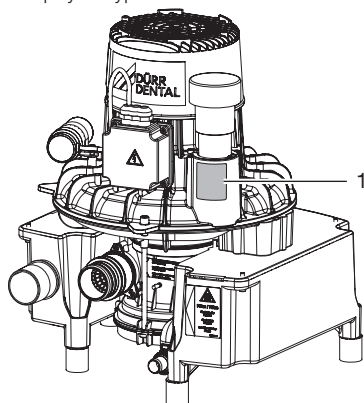
Класс медицинского продукта	IIa
-----------------------------	-----

---

## 4.5 Заводская табличка

### VS 600

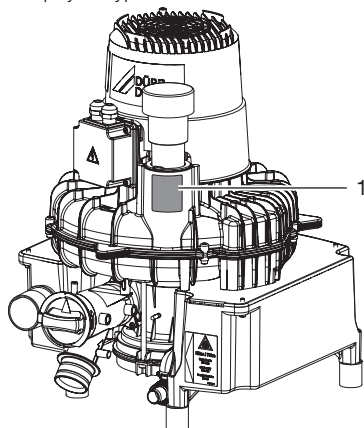
Заводская табличка находится на верхней части корпуса турбины.



1 Заводская табличка

### VS 900 S, VS 1200 S

Заводская табличка находится на верхней части корпуса турбины.

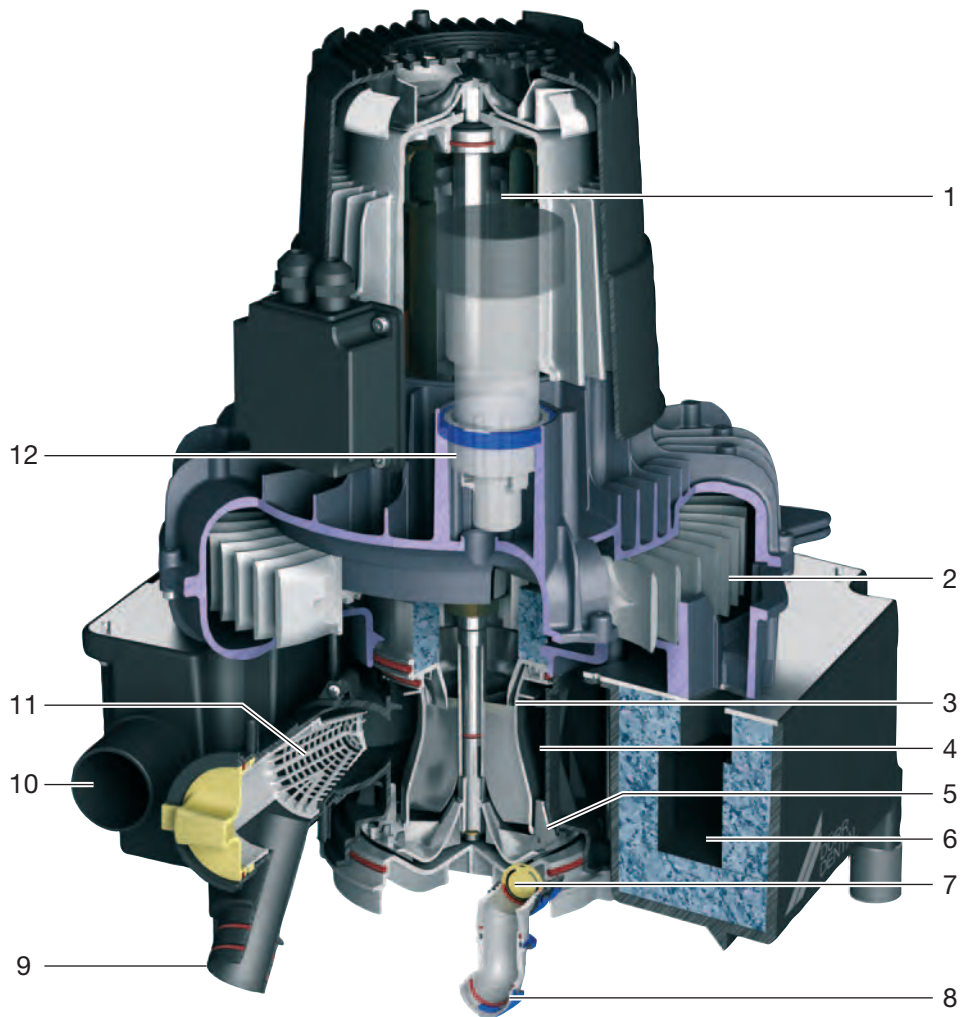


1 Заводская табличка

## 4.6 Оценка соответствия

В соответствии с относящимися к делу директивами ЕС устройство прошло процедуру оценки соответствия. Устройство соответствует основным обязательным требованиям.

## 5 Функции



RU

- 1 Двигатель
- 2 Колесо турбины
- 3 Сепарационная турбина
- 4 Циклонный сепаратор
- 5 Канализационный насос
- 6 Вытяжной шумопоглотитель
- 7 Мембранный клапан
- 8 Подключение к системе стока
- 9 Входной патрубок
- 10 Подключение к системе вытяжной вентиляции
- 11 Защитная сетка
- 12 Клапан впуска добавочного воздуха

Аспирационные устройства VS применяются во «влажных» аспирационных системах.

Аспирационные устройства можно устанавливать на том же уровне, что и стоматологические установки, или этажом ниже. Необходимый воздушный поток и пониженное давление создаются за счет быстрого вращения лопастного колеса. Лопастное колесо, сепарационная турбина и канализационный насос приводятся в действие двигателем.

Разгрузочный клапан в корпусе турбины защищает аспирационные устройства от перегрева и обеспечивает равномерную мощность всасывания. При наличии соответствующего устройству разрежения через аспирационную канюлю всасывается около 300 л воздуха в минуту. Всасываемая смесь из жидкости, твердых веществ и воздуха попадает в аспирационное устройство через входной патрубок. Крупные частицы задерживаются в предохранительном сите.

В процессе сепарации отсасываемые жидкости и твердые частицы отделяются от всасываемого воздуха с помощью двухступенчатой сепарационной системы. Данная сепарационная система состоит из циклонного сепаратора и сепарационной турбины. Процесс отсасывания продолжается непрерывно.

Всасываемая смесь поступает в циклонный сепаратор, при этом поток закручивается в спираль. На этой первой ступени сепарации возникающие центробежные силы прижимают жидкие и оставшиеся твердые частицы к наружной стенке осадочной камеры циклонного сепаратора.

При этом сначала происходит только грубое отделение жидкости. На следующей за этим второй ступени сепарационная турбина осуществляет окончательную очистку, во время которой отделяется оставшаяся жидкость, принесенная сюда воздушным потоком.


Канализационный насос откачивает отделенную жидкость вместе с содержащимися в ней мелкими твердыми частицами через подключение к системе стока в центральную канализационную сеть. В подключении к системе стока находится мембранный клапан, который препятствует обратному всасыванию жидкости из стока.

Воздух из аспирационного устройства должен быть выведен наружу, по возможности над крышей. Рекомендуется встраивать в воздуховод отводимого воздуха антибактериальный фильтр. Кроме того, с целью уменьшения возникающих в системе шумов от работы устройства и от воздушных потоков в трубопровод отводимого воздуха может быть встроено шумопоглотитель.

 **Монтаж**

## 6 Условия

Устройство может быть установлено на этаже, где проходит лечение, или этажом ниже.

 Дополнительная информация содержится также в проектной документации по системе аспирации. Номер для заказа 9000-617-03/..

### 6.1 Помещение для установки

Помещение, где устанавливается оборудование, должно удовлетворять следующим условиям:

- закрытое, сухое, хорошо проветриваемое помещение
- Помещение не должно быть целевым, например котельной или влажным помещением
- При монтаже установки в шкафу должны быть предусмотрены отверстия приточной и вытяжной вентиляции со свободным сечением не менее 120 см<sup>2</sup>.
- При возможном повышении температуры в помещении выше предельной должна быть предусмотрена принудительная вентиляция (вентиляторы). Расход воздуха должен быть не менее 2 м<sup>3</sup>/мин.
- При монтаже в корпусе не закрывайте вентиляционные каналы или отверстия и напротив отверстий предусмотрите достаточное свободное пространство, чтобы обеспечить нормальное охлаждение.

### 6.2 Возможности установки

Существуют следующие варианты установки устройства:

- Монтаж на настенном кронштейне Dürr Dental
- В вентилируемом шкафу
- В звукоизолированном корпусе Dürr Dental

### 6.3 Материал труб

**Используйте только герметичные высокотемпературные дренажные трубы из следующих материалов:**

- полипропилен (PP, полипропен),
- хлорированный поливинилхлорид (PVC-C),
- поливинилхлорид без пластификатора (PVC-U),
- полиэтилен (PEh).


**Запрещается использовать:**

- акрилонитрил-бутадиен-стирол (АБС),
- смеси сополимер-стирола (например, SAN + PVC).

### 6.4 Материал шлангов

**Для дренажного и аспирационного трубопровода применяйте только следующие шланги:**

- Гибкие спиральные шланги из ПВХ со встроенной спиралью или аналогичные шланги
- Шланги, устойчивые к воздействию дезинфицирующих средств или химикатов, применяемых в стоматологии

 Шланги из пластика подвержены процессу старения. Поэтому они нуждаются в постоянном контроле и своевременной замене.

**Запрещается использовать следующие шланги:**

- Шланги из резины
- Шланги из твердого ПВХ
- Недостаточно гибкие шланги

### 6.5 Подключение к электросети

- › Подключение к электросети осуществляется в соответствии с требованиями действующих национальных предписаний и стандартов для низковольтных электрических установок, используемых в медицинских целях.
- › В электрическую цепь сети питания следует установить разъединитель по всем полюсам (всеполюсный выключатель) с раствором контактов >3 мм.
- › Обращайте внимание на потребляемый ток подключаемых устройств.

## Защитное устройство

Линейный защитный автомат 16 А, характеристики В, С и D согласно EN 60898.

## 6.6 Параметры соединительных проводов

Выбор поперечного сечения провода зависит от потребления тока, длины провода и температуры окружающего воздуха в помещении, где устанавливается устройство. Информацию о потреблении тока можно найти в разделе технических характеристик подключаемых устройств.

В следующей таблице приведены значения минимального поперечного сечения в зависимости от величины потребления тока:

Потребление тока устройством [А]	Поперечное сечение [мм <sup>2</sup> ]
> 10 и < 16	1,5
> 16 и < 25	2,5
> 25 и < 32	4
> 32 и < 40	6
> 40 и < 50	10
> 50 и < 63	16

## Сетевой соединительный провод

Тип укладки	Исполнение провода (минимальные требования)
стационарная прокладка	– Провод с защитной оболочкой (например, тип NYM-J)
нестационарная прокладка	– Провод в оболочке из ПВХ (например, тип H05 VV-F) или – Провод в резиновой оболочке (например, тип H05 RN-F или H05 RR-F)

## Провод цепи управления

Защитное низкое напряжение 24 В для:

- Блок ассистента
- Селективный клапан
- Клапан плевательницы

Тип укладки	Исполнение провода (минимальные требования)
стационарная прокладка	– Экранированный провод с защитной оболочкой (например, тип (N)YM (St)-J)
нестационарная прокладка	– Линия передачи данных из ПВХ с экранированной оболочкой для дистанционных устройств и устройств обработки информации (например, тип LiYCY) или – Легкий экранированный провод цепи управления с оболочкой из ПВХ

## 7 Элементы системы

Для различных режимов работы или установок рекомендуются или требуются элементы системы, указанные в списке ниже.

### 7.1 Блок управления

Устройство подключается через блок управления. Блок управления входит в комплект поставки или заказывается отдельно. В некоторых случаях система управления встроена в устройство.

### 7.2 Блок промывки

Для аспирационной системы, например, в стоматологической установке рекомендуется иметь блок промывки. Через блок промывки при отсасывании подводится небольшое количество воды. Благодаря этому отсасываемая жидкость (кровь, слюна, вода ополаскивания и т. д.) разбавляется и может быть быстрее удалена.

### 7.3 Ускоритель потока

Чтобы предотвратить накопление отложений в аспирационном трубопроводе, в линию соединения с клапаном для полоскания полости рта можно встроить ускоритель потока. При использовании функции промывки раковины вода собирается перед ускорителем потока. При следующей аспирации с использованием большой канюли скопившаяся жидкость на высокой скорости подается в аспирационное устройство. В результате этого происходит автоматическая очистка аспирационных трубопроводов.

### 7.4 Сепаратор амальгамы

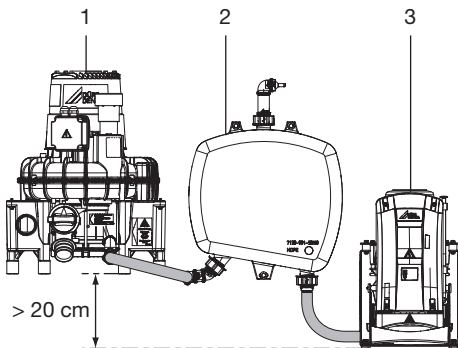
Сепаратор амальгамы предназначен для отделения и улавливания отсасываемых с помощью аспирационной системы тяжелых металлов и амальгамной пыли из высверленных пломб. Сепаратор амальгамы устанавливается в сливе после системы сепарации аспирационного устройства. Количество жидкости, вытекающей из аспирационного устройства, не должно превышать допустимый объем жидкости, который может переработать сепаратор

амальгамы. В зависимости от монтажной ситуации и национальных предписаний, возможно, потребуется установка второго сепаратора амальгамы.

### 7.5 Расширительный бачок

При комбинировании аспирационного устройства с сепаратором амальгамы необходимо установить расширительный бачок. Расширительный бачок понижает скачки давления из канализационного насоса аспирационного устройства и ненадолго буферизирует слишком большое количество воды.

Расширительный бачок можно использовать также для прямого вывода отработанной воды в общий сток здания. При этом отработанная вода выводится в общий сток без нагнетания.



- 1 Комбинированное аспирационное устройство VS 900 S
- 2 Расширительный бачок
- 3 Сепаратор амальгамы CA 4

### 7.6 Фильтр отработанного воздуха

По соображениям гигиены мы рекомендуем всегда устанавливать в вытяжную трубу бактериальный фильтр.

Если устройство установлено в стоматологической практике и отработанный воздух невозможно вывести наружу, установка бактериального фильтра обязательна.

В зависимости от модели и состояния бактериального фильтра его необходимо заменять не реже чем раз в 1-2 года.



Интегрированный в систему сепаратор не задерживает бактерии, поэтому рекомендуется встроить в вытяжную трубу соответствующий фильтр.

## 7.7 Шумопоглотитель

Если шум отработанного воздуха в выпускном отверстии и выпускной трубе слишком громкий, в вытяжную трубу можно установить шумопоглотитель.

## 8 Установка

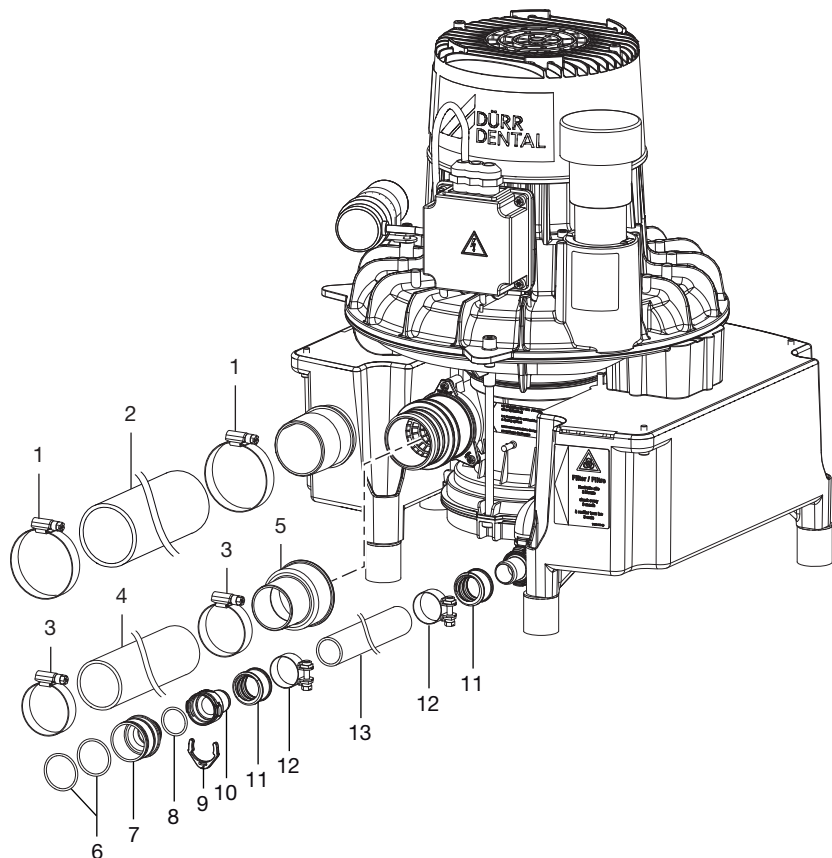


Подключение может варьироваться в зависимости от условий установки. Показанное подключение представляет собой один из возможных вариантов.

### 8.1 Прокладка шлангов и трубопроводов

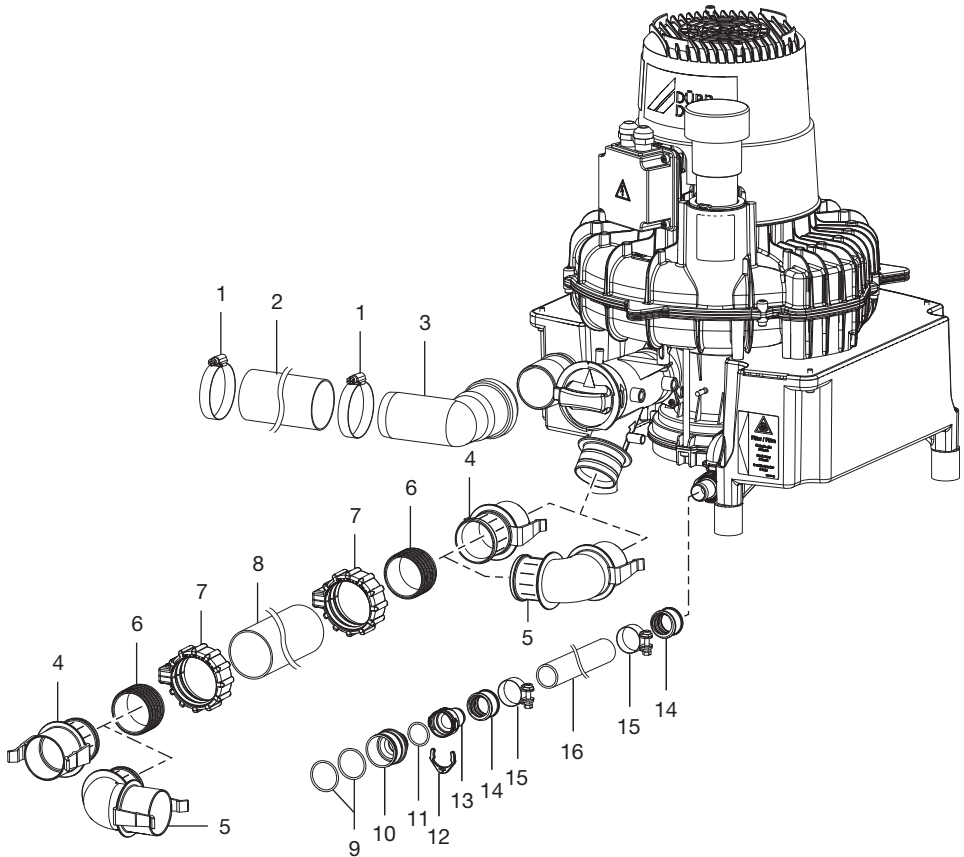
- › Систему труб и устройство соединяйте гибкими шлангами, поставляемыми в комплекте. Таким образом можно избежать вибрации системы труб.
- › Соединение между трубопроводом и всасывающим патрубком устройства должно быть как можно более коротким и прямым, без изгибов.
- › Проложите сточные шланги под уклоном, чтобы обеспечить слив сточных вод.
- › Выполняйте отвод сточных вод согласно действующим нормам местного законодательства.

VS 600



- 1 Шланговый зажим 40–60 мм
- 2 Шланг для отходящего воздуха (алюминий) Ø 50 мм (внутри)
- 3 Шланговый зажим 35–50 мм
- 4 Аспирационный шланг Ø 40 мм
- 5 Подключение шланга DN 40/50
- 6 Уплотнительное кольцо круглого сечения Ø 30 × 2
- 7 Штекер Ø 36 мм снаружи
- 8 Уплотнительное кольцо круглого сечения Ø 20 × 2 мм
- 9 Стопорное кольцо
- 10 Втулка шланга Ø 20 мм
- 11 Муфта шланга
- 12 Шланговый зажим Ø 28 мм
- 13 Сточный шланг Ø 20 мм внутри

## VS 900 S, VS 1200 S



- 1 Шланговый зажим 40–60 мм
- 2 Шланг для отходящего воздуха (алюминий) Ø 50 мм (внутри)
- 3 Колено DN 50/87°
- 4 Прямой соединительный штуцер
- 5 Соединительный штуцер
- 6 Уплотнительная манжета
- 7 Накладная гайка
- 8 Аспирационный шланг Ø 50 мм
- 9 Уплотнительное кольцо круглого сечения Ø 30 × 2
- 10 Штекер Ø 36 мм снаружи
- 11 Уплотнительное кольцо круглого сечения Ø 20 × 2 мм
- 12 Стопорное кольцо
- 13 Втулка шланга Ø 20 мм
- 14 Муфта шланга
- 15 Шланговый зажим Ø 28 мм
- 16 Сточный шланг Ø 20 мм внутри

## 9 Подключение к сети



### ОПАСНО

Поражение электрическим током вследствие неправильно подключенного устройства

- › Не устанавливайте сетевой штекер вместо неразъемного соединения.

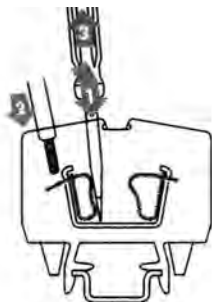


### ВНИМАНИЕ

Короткое замыкание из-за поврежденного питающего провода

- › Не прокладывайте провода по горячим поверхностям.

- › Перед подключением сравните сетевое напряжение с параметрами напряжения, указанными на заводской табличке.
- › Подключайте устройство только к оригинальному блоку управления.
- › Подключите электропитание от блока управления к соответствующим зажимам в клеммной коробке двигателя.



- › Вставьте отвертку в клеммную колодку, чтобы открыть пружинный зажим.
- › Вставьте многопроволочный провод в пружинный зажим.
- › Уберите отвертку.

230 V 1/N/PE

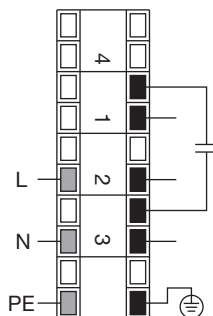


Рис. 1: Назначение клемм, 1-фазное устройство

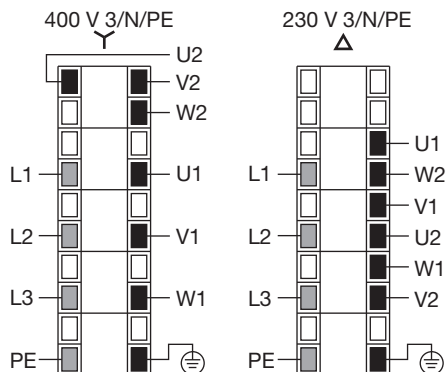


Рис. 2: Назначение клемм, 3-фазное устройство

## 10 Ввод в эксплуатацию



В разных странах медицинские приборы и электрооборудование должны проходить периодические испытания в соответствующие сроки. Оператор должен быть проинформирован об этом.



### ВНИМАНИЕ

**Неисправность, вызванная попаданием крупных частиц, таких как осколки зубных мостов или пломб**

› Не использовать устройство без фильтра грубой очистки

- › Проверьте, установлены ли фильтры грубой очистки в аспирационной системе (например, в плевательнице).
- › Включите выключатель устройства или главный выключатель стоматологической практики.
- › Проверьте функционирование устройства.
- › Проверьте герметичность соединений.
- › Выполните проверку электрической безопасности в соответствии с национальным законодательством (например, предписанием о монтаже, эксплуатации и применении медицинских приборов) и задокументируйте результаты соответствующим образом (например, в отчете технического специалиста).
- › Выполните и запротоколируйте инструктаж и передачу устройства.



Образец протокола передачи находится в Приложении.

## Использование

### 11 Дезинфекция и очистка



#### ВНИМАНИЕ

**Помехи в работе устройства или повреждения, вызванные использованием недопустимых средств**

В таком случае гарантийные обязательства утрачивают свою силу.

- › Не используйте пенящиеся средства, такие как бытовые очищающие средства или дезинфицирующие средства для инструментов.
- › Не используйте абразивные средства.
- › Не используйте хлорсодержащие средства.
- › Не используйте растворители, например уксус.

Dürr Dental рекомендует

- для дезинфекции и очистки: средства Orotol plus или Orotol ultra
- для очистки: средство MD 555 cleaner

Только эти продукты были протестированы компанией Dürr Dental.

При использовании профилактических зубных порошков Dürr Dental рекомендует в целях защиты аспирационных систем Dürr Dental выбирать растворимые в воде порошки Lunos.

#### 11.1 После каждого использования

- › С помощью большого и малого аспирационного шланга выполните всасывание одного стакана холодной воды. Даже в тех случаях, когда во время лечения был задействован только малый аспирационный шланг.



При аспирации большим аспирационным шлангом всасывается большое количество воздуха, вследствие чего эффект очистки значительно усиливается.

#### 11.2 Ежедневно после окончания лечения



При повышенной интенсивности работы перед обеденным перерывом и вечером

Для дезинфекции/очистки необходимы:

- ✓ совместимые с материалом чистящие средства без образования пены;
- ✓ система ухода, например OroCup.
- › С целью предварительной очистки выполните аспирацию примерно двух литров воды с помощью системы ухода.
- › Выполните аспирацию раствора для дезинфекции/очистки с помощью системы ухода.

#### 11.3 Один или два раза в неделю до обеденного перерыва



При повышенной нагрузке (например, при наличии жесткой воды или при частом применении профилактических порошковых средств) ежедневно перед обеденным перерывом

Для очистки необходимы:

- ✓ совместимое с материалом и не образующее пены специальное чистящее средство для аспирационных установок;
- ✓ система ухода, например OroCup.

- › С целью предварительной очистки выполните аспирацию примерно двух литров воды с помощью системы ухода.
- › Выполните аспирацию раствора для очистки с помощью системы ухода.
- › По истечении времени воздействия промойте систему примерно двумя литрами воды.

## 12 Очистка защитной сетки



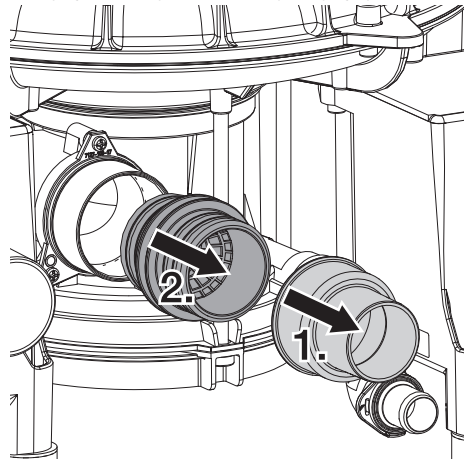
### ПРЕДУПРЕЖДЕНИЕ

#### Инфицирование вследствие загрязнения устройства

- › Перед началом работы с устройством почистите и продезинфицируйте систему аспирации.
- › Во время работы используйте средства индивидуальной защиты (напр. , водонепроницаемые защитные перчатки, защитные очки и маску).

### 12.1 VS 600

- › Отсоедините аспирационный шланг от защитной сетки.
- › Извлеките защитную сетку из патрубка на корпусе сепарационного резервуара.

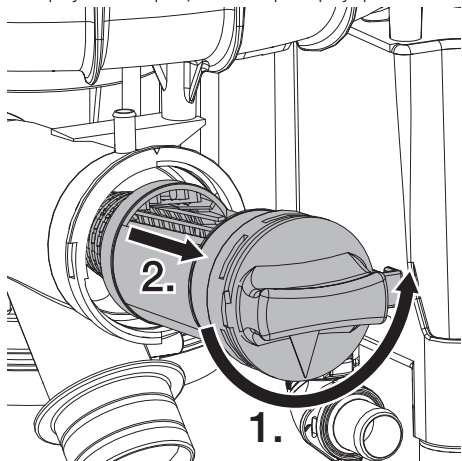


- › Очистите защитную сетку.
- › Вновь вставьте защитную сетку в патрубок на корпусе сепарационного резервуара.
- › Снова установите аспирационный шланг.

### 12.2 VS 900 S, VS 1200 S

- › Отверните защитную сетку на пол-оборота против часовой стрелки.

- › Извлеките защитную сетку из патрубка на корпусе сепарационного резервуара.



- › Очистите защитную сетку.
- › Вновь вставьте защитную сетку отверстием вверх в патрубок на корпусе сепарационного резервуара.
- › Вверните защитную сетку по часовой стрелке до упора.

## 13 Техническое обслуживание



Все работы по техобслуживанию должны выполняться квалифицированным специалистом или техником из сервисной службы.



### ПРЕДУПРЕЖДЕНИЕ

#### Инфицирование вследствие загрязнения устройства

- › Перед началом работы с устройством почистите и продезинфицируйте систему аспирации.
- › Во время работы используйте средства индивидуальной защиты (напр. , водонепроницаемые защитные перчатки, защитные очки и маску).



Перед проведением работ на устройстве или при возникновении опасной ситуации обесточьте устройство.


Периодичность технического обслуживания	Работы по техническому обслуживанию
Каждые 3 месяцев	› Проверка и при необходимости очистка фильтра входного патрубка устройства. *
Ежегодно	› Проверьте и при необходимости замените сливной клапан. *
Каждые 1–2 года	› Замените (при наличии) фильтр отработанного воздуха. *
Каждые 2 года	› Проверьте функционирование разгрузочного клапана, при необходимости очистите или замените его. *

\* Выполняется только техником сервисной службы

RU

## ? Поиск неисправностей

### 14 Рекомендации для пользователей и техников

 Ремонтные работы, выходящие за рамки обычного технического обслуживания, должны проводиться исключительно квалифицированными специалистами или нашей сервисной службой.



#### ПРЕДУПРЕЖДЕНИЕ

##### Инфицирование вследствие загрязнения устройства

- › Перед началом работы с устройством почистите и продезинфицируйте систему аспирации.
- › Во время работы используйте средства индивидуальной защиты (напр. , водонепроницаемые защитные перчатки, защитные очки и маску).



Перед проведением работ на устройстве или при возникновении опасной ситуации обесточьте устройство.

Ошибка	Возможная причина	Устранение
<b>Устройство не запускается</b>	Отсутствует напряжение в сети	<ul style="list-style-type: none"> <li>› Проверьте сетевое напряжение. *</li> <li>› Проверьте предохранители, при необходимости замените. *</li> </ul>
	Пониженное напряжение	› Измерьте сетевое напряжение, при необходимости проинформируйте электрика. *
	Защитный автомат двигателя настроен на слишком низкое значение	› Измерьте силу тока, установите защитный автомат двигателя на измеренную величину с некоторым запасом. *
	Неисправен защитный автомат двигателя	› Проверьте защитный автомат двигателя, в случае неисправности замените. *
	Конденсатор поврежден	› Измерьте емкость конденсатора и при необходимости замените его. *
<b>Устройство издает непривычные шумы</b>	Турбина засорена твердыми частицами или липкими загрязнениями	› Разберите устройство и очистите турбину и корпус. *
	Твердые частицы в турбинном отделении	› Разберите устройство, очистите турбину и корпус. *

Ошибка	Возможная причина	Устранение
<b>Из соединения для отработанного воздуха течет вода</b>	Заблокирован мембранный клапан	› Проверьте и при необходимости очистите или замените мембранный клапан. *
	Пена в турбине вследствие использования неподходящего средства для очистки и дезинфекции	› Не используйте пенящиеся средства для очистки и дезинфекции.
	Образование конденсата в вытяжной трубе	› Проверьте систему труб, избегайте слишком сильного охлаждения. *
	Трубопровод для слива воды/сифон засорился	› Очистите трубопровод для слива воды/сифон. *
<b>Низкая мощность всасывания</b>	Предохранительное сито закупорено	› Очистите предохранительное сито на входном патрубке.
	Негерметичность аспирационного трубопровода	› Проверьте и при необходимости восстановите герметичность аспирационного трубопровода и соединений. *
	Затруднение хода турбины из-за механических загрязнений	› Разберите устройство и очистите турбину и корпус. *
* Выполняется только техником сервисной службы		

## 15 Транспортировка устройства



### ПРЕДУПРЕЖДЕНИЕ

#### Инфицирование вследствие загрязнения устройства

- › Перед транспортировкой проведите дезинфекцию устройства.
- › Закройте все соединения для воды и воздуха.



В целях исключения возможности заражения используйте средства индивидуальной защиты (например, водонепроницаемые защитные перчатки, защитные очки, защитную маску)

- › Перед демонтажом промойте и дезинфицируйте аспирационную установку и устройство всасыванием соответствующего дезинфицирующего средства, одобренного Dürr Dental.
- › Неисправное устройство продезинфицируйте с помощью соответствующего средства для дезинфекции поверхностей.
- › Отверстия закройте заглушками.
- › Упакуйте устройство для безопасной транспортировки.

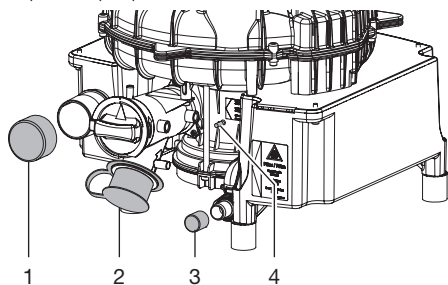


Рис. 3: VS 900 S, VS 1200 S

- 1 Защитный колпачок на подключение к системе вытяжной вентиляции
- 2 Защитный колпачок на всасывающий патрубок
- 3 Защитный колпачок на сливной патрубок
- 4 Защитный колпачок на разъем для промывки сепаратора

 Приложение

## 16 Протокол сдачи-приемки

Этот протокол подтверждает квалифицированную передачу и инструктаж по использованию медицинского продукта. Инструктаж и передача должны проводиться квалифицированным консультантом по медицинским изделиям, который обучит вас надлежащему обращению с медицинским продуктом.

Наименование изделия	Номер для заказа (REF)	Серийный номер (SN)

RU

- Визуальный контроль упаковки на наличие возможных повреждений
- Распаковка медицинского изделия и проверка на наличие повреждений
- Подтверждение комплектности поставки
- Инструктаж по надлежащему использованию медицинского изделия в соответствии с Руководством по эксплуатации

**Примечания:**


**Фамилия лица, прошедшего инструктаж:****Подпись:**


**Фамилия и адрес консультанта по медицинской продукции:**


**Дата передачи:****Подпись консультанта по медицинской продукции:**

--	--

RU









**Hersteller/Manufacturer:**

DÜRR DENTAL SE  
Höfigheimer Str. 17  
74321 Bietigheim-Bissingen  
Germany  
Fon: +49 7142 705-0  
[www.duerrdental.com](http://www.duerrdental.com)  
[info@duerrdental.com](mailto:info@duerrdental.com)

