

OVS

Стоматологическая установка

UNIVERSAL

комплектация С (Carving)

ИНСТРУКЦИЯ ПО ЭКСПЛУАТАЦИИ



Содержание

Страница

1. Общие сведения	3
1.1 Требования техники безопасности	3
1.1.1 Назначение оборудования	4
1.1.2. Характеристики электромагнитной совместимости	4
1.1.3. Утилизация	4
1.2. Условия окружающей среды для эксплуатации, транспортировки и хранения	4
1.3. Гарантии	5
2. Технические характеристики	5
2.1. Маркировка	7
3. Технические рекомендации по монтажу установки	8
3.1. Упаковка установки	8
3.2. Монтаж	8
3.3. Выполнение соединений	9
3.4. Проверка и настройка установки	9
4. Управление установкой и предупреждающие сигналы	10
4.1. Системы безопасности и предупреждающие сигналы	10
4.1.1 Коды ошибок	11
4.2. Столик врача	12
4.2.1. Панель управления столика врача	13
4.2.2. Модуль турбины	13
4.2.3. Модуль электрического микромотора	14
4.2.4. Модуль скайлера	15
4.2.5. Модуль микромотора с эндofункциями Bien Ari MX	16
4.2.6 Пистолета вода-воздух	16
4.2.7. Коррекция даты и времени на дисплее столика врача	16
4.3 Кресло пациента	17
4.3.1. Управления креслом пациента	17
4.3.2 Программирование положений кресла	17
4.3.3. Программирование положения «0»	17
4.3.4. Вызов положения «0»	17
4.3.5. Положение «к плевательнице» и перевод кресла в предыдущее рабочее положение	17
4.3.6. Блокировка движений кресла	17
4.3.7. Вызов ассистента/открытие двери	18
4.4. Педаль управления установкой	18
4.4.1. Функции турбины	18
4.4.2. Функции микромотора	18
4.4.3. Функции скайлера	18
4.4.4. Использование педали для управления креслом	18
4.5. Рабочее место ассистента	19
4.5.1. Панель управления столика ассистента	19
4.6. Блок плевательницы	19
4.6.1. Редуктор давления воздуха	19
4.6.2. Редуктор давления воды	19
4.6.3. Регулирование подачи воды, подаваемой в стакан и в плевательницу	20
4.7. Светильник	20
5. Система аспирация	20
6. Кресло пациента	21
6.1 Подголовник	21
6.2. Подлокотники	24
7. Порядок обслуживания установки	24
7.1 Поверхностная обработка и устранение мелких повреждений	25
7.2 Слив конденсата	25
7.3 Очистка плевательницы	25
8. Обслуживание аспирации высокой мощности	25
8.1. Очистка после каждой операции	25
8.2. Ежедневная очистка	25
8.3. Периодическая очистка	26
8.4. Средства, препятствующие пенообразованию	26
8.5. Уход за мундштуками шлангов аспирации и замена шлангов	26
9. Внеочередное обслуживание	26
9.1. Замена предохранителей	27
9.2. Регулировка пружины пантографа	27
9.3. Фильтры воды	27
9.3.1. Водяной фильтр ввода в гидроблок	27
9.3.2. Водяной фильтр инструментов	28
9.4. Регулировка подвижности конструктивных элементов	28
10. Рисунки	29-33
11. Приложение №1 Гарантийный сертификат. Акт о монтаже. Лист проверки после монтажа	34-38
12. Приложение №2. Сводные таблицы процедур обслуживания	39-40

1. Общие сведения

Стоматологическая установка (далее по тексту возможно сокращение - СУ) допускает применение разнообразных инструментов, установленных в пяти держателях. Установка укомплектована креслом Moon фирмы OMS.

Система подачи инструмента имеет три уникальных преимущества:

- малое вертикальное возвышение рычагов;
- абсолютная балансировка рычага инструмента, даже на максимальном расстоянии инструмента от столика врача;
- полная свобода перемещения инструмента и шлангов во всех направлениях.

Поворотная плевательница полностью снимается для обработки и автоклавирувания. Гидроблок установки поворотный, верхняя часть из металла, боковые дверцы с двух сторон пластиковые. Конструкция гидроблока не имеет острых углов, что облегчает поддержание чистоты и высокой степени гигиены. Канюли наполнения стакана и смыва плевательницы из нержавеющей стали, съемные, автоклавируемые.

Все шланги системы аспирации и их соединения легко снимаются для обработки и дезинфекции. Фильтр системы аспирации, также снимается легко и гигиенично.

1.1 Требования техники безопасности

Для предотвращения поражения электрическим током установка должна подключаться к выводу электропитания и заземления, подготовленному в соответствии с региональными нормативными документами по электробезопасности.

Перед включением установки в сеть (после монтажа или перед ремонтом/техническим обслуживанием) при необходимости проверить и подключить провода заземления к винту с соответствующей маркировкой в узле подключения сетевого кабеля СУ.

Монтаж СУ должен осуществляться специалистом сервисной службы, имеющей лицензию на обслуживание медицинской техники и авторизацию фирмы OMS на обслуживание/ремонт стоматологических установок OMS. Выбор материалов для подводки коммуникаций - на усмотрение проектировщика/технического специалиста. Монтаж коммуникаций осуществляется в соответствии с действующими нормативами.

Не допускается к работе на установке неквалифицированный персонал и/или персонал, не изучивший данную инструкции по эксплуатации.

Не допускается использовать установку в том случае, если одна из ее частей неисправна или изношена. Для ремонта установки/замены запасных частей необходимо обращаться в сервисную службу, имеющую лицензию на обслуживание медицинской техники и авторизацию фирмы OMS на обслуживание/ремонт стоматологических установок OMS.

Рекомендуется заменять неисправные или изношенные части только на оригинальные, имеющие гарантию O.M.S.

На данной СУ запрещается прием пациентов с кардиостимуляторами.

Не допускается работа СУ при наличии в окружающем воздухе взрывоопасной концентрации медицинских газов (кислорода / наркозных газов).

Не включайте электропитание СУ случае затопления помещения и при обнаружении подтекания воды из СУ.

Не разрешается вносить изменения в конструкцию СУ без согласования с производителем.

Поверхностная обработка установки разрешается только после выключения электропитания и не допускается при находящемся в кресле пациенте.

Запрещается размещать какие-либо предметы под блоком плевательницы, так как они могут вызвать повреждение конструктивных элементов блока, а также привести к

опрокидыванию стоматологической при движении гидроблока вниз и встрече с препятствием.

1.1.1 Назначение оборудования

Оборудование предназначено для приема пациентов стоматологического профиля и используется медицинским персоналом в соответствующих ЛПУ.

1.1.2. Характеристики электромагнитной совместимости

Установка разработана и изготовлена в соответствии с положениями стандарта IEC EN 60601-1-2 (Электрические медицинские приборы, требования по электромагнитной совместимости). Создаваемые установкой уровни излучения не оказывают отрицательного воздействия на работу приборов, соответствующих положениям указанного стандарта. И, напротив, данная установка может создавать помехи и оказывать влияние на работу электрических устройств, не соответствующих положениям стандарта IEC EN 60601-1-2. В подобных случаях не допускается использовать эти устройства во время работы стоматологической установки фирмы OMS.

Примечание: В РФ действует ГОСТ Р МЭК 60601-1-2-2014.

1.1.3. Утилизация

Утилизация оборудования и его составных частей после истечения срока службы осуществляется в соответствии с действующими нормативно-правовыми актами организациями, имеющими соответствующую лицензию.

Закон N 99-ФЗ от 04.05.2011 "О лицензировании отдельных видов деятельности".

Закон N 89-ФЗ от 24.06.1998 "Об отходах производства и потребления".

СанПиН 2.1.7.2790-10 "Санитарно-эпидемиологические требования к обращению с медицинскими отходами" по классу А (эпидемиологически безопасные отходы, приближенные по составу к твердым бытовым отходам).

Символ с перечеркнутым мусорным контейнером, размещенный на упаковке или на табличке оборудования (рис.3) означает, что прибор должен утилизироваться отдельно от других отходов.

Для справки, в странах ЕС утилизация СУ по окончании срока службы осуществляется в соответствии с положениями стандартов European Directive 2002/96/EC и 2003/108/EC Отходы электронного оборудования.

1.2. Условия окружающей среды для эксплуатации, транспортировки и хранения

Условия транспортирования и хранения:

- температура от - 40 до +70 °С

- относительная влажность от 10 до 100% без конденсации/прямого воздействия влаги

- атмосферное давление от 500 до 1060 гПа (375-795 мм рт. ст.)

Упакованное оборудование может находиться под воздействием указанных условий не более 15 недель.

Условия эксплуатации:

- температура от + 10 до + 40 °С

- относительная влажность от 30 до 75%


- атмосферное давление от 800 до 1060 гПа (600-795 мм рт. ст.)

1.3. Гарантии

Фирма O.M.S. предоставляет гарантию на свою продукцию в течение 3 лет с даты монтажа. Если дата монтажа не установлена, то срок гарантии исчисляется с даты продажи. Сервисная служба компании-поставщика СУ после монтажа оборудования заполняет Акт о монтаже (вводе в эксплуатацию) в объеме, рекомендуемом в Приложении №1 к Инструкции. **Подробнее об условиях гарантии см. в Приложении №1 к настоящей инструкции.**

Примечание: Все оборудование, не изготовленное на фирме OMS, но входящее в комплект СУ (например: микромотор, скайлер, светильник, полимеризационная лампа и др.), имеет гарантийный срок, установленный их изготовителем. При возможном отказе этих компонентов следует, тем не менее, направлять рекламацию дилеру фирмы OMS. Наконечники (турбины, механические), а также боры к ним не входят в комплект поставки установки OMS.

2. Технические характеристики

Модель	Universal (комплектация С «Carving»)
Предприятие-изготовитель	O.M.S. S. p. A. (Officine Meccaniche Specializzate) Италия, Каселле ди Селваззано (Падуя), 35030, Виа Данте, 20/А
Класс защиты (по электробезопасности по ГОСТ IEC 61140-2012)	I
Тип (по степени защиты против поражения электрическим током по ГОСТ IEC 60601-1-1-2011)	В 
Степень защиты от воздействия пыли и влаги корпус	IPX0
педаль	IPX1
Параметры электропитания	
Номинальное напряжение	230 В (переменный ток) +/-10%
Номинальный ток	8 А (4,5А – установка и кресло + 3,5А вакуумная помпа при условии подключения питания через установку)
Потребляемая мощность	1800 Вт (1000Вт – установка + 800Вт вакуумная помпа при условии подключения питания через установку)
Номинальная частота	50 Гц
Уровень внутренних напряжений (максимум)	После трансформатора: 35В (постоянный ток), 25В (переменный ток) 230 В (переменный ток) мотор-редукторы кресла.
Светильник FARO (EDI, галогеновый, с вентилятором охлаждения)	
Галогеновая лампа	17 В / 95 Вт
Потребляемая мощность	105 Вт
Цветовая температура	5 000 К
Пятно на расстоянии 700мм	90 x 145 мм
Освещенность на расстоянии 700 мм (по ГОСТ 26368-90 (СТ СЭВ 3931-82)	
Светильники медицинские. Общие технические требования и методы испытаний)	8 000 - 25 000 лк
Светильник FARO (MAIA светодиодный, 2 светодиода)	
Напряжение	17-24 В (переменный ток) / 22-35 В (постоянный ток)
Потребляемая мощность	9 Вт
Цветовая температура	5 000 К
Пятно на расстоянии 700мм	100 x 175 мм
Освещенность на расстоянии 700 мм (по ГОСТ 26368-90 (СТ СЭВ 3931-82)	
Светильники медицинские. Общие технические требования и методы испытаний)	3 000-35 000 лк

Светильник FARO (ALYA светодиодный, 2 светодиода)

Напряжение	17-24 В (переменный ток) / 22-35 В (постоянный ток)
Потребляемая мощность	26 Вт
Цветовая температура	5 000 К
Пятно на расстоянии 700мм	100 x 205 мм
Освещенность на расстоянии 700 мм (по ГОСТ 26368-90 (СТ СЭВ 3931-82)	
Светильники медицинские. Общие технические требования и методы испытаний)	3 000-50 000 лк

Светильник Polaris

Напряжение	17-24 В (переменный ток)
Потребляемая мощность	20 Вт
Цветовая температура	4200 - 6000 К
Пятно на расстоянии 700мм	70 x 140 мм
Освещенность на расстоянии 700 мм (по ГОСТ 26368-90 (СТ СЭВ 3931-82)	
Светильники медицинские. Общие технические требования и методы испытаний)	8 000-30 000 Лк

Давление сжатого воздуха	от 4,5 до 6,5 бар
Потребление сжатого воздуха	около 40 л/мин
Давление воды	от 2 до 4 бар
Потребление воды	около 2 л/мин (максимальный кратковременный расход при включенном смыве плевательницы и наполнении стакана). Максимальная температура магистральной воды +30°C
Масса установки	приблизительно 205 кг (из этого 142 кг – кресло)
Длина кабеля педали	2,5м
Максимальная рекомендованная нагрузка на кресло	135 кг (без учета дополнительной массы не менее 50кг навесного оборудования: гидроблок, модуль врача, светильник)
Минимальные рекомендуемые габариты для монтажа установки	3,2 x 3,0 м (Д x Ш)

Рекомендуемый режим работы механизмов и инструментов установки

Кресло	с перерывами (работа/перерыв) 1 мин/10 мин
Пистолет вода-воздух с подогревом	с перерывами (работа/перерыв) 5 мин/10 мин
Полимеризационная лампа	с перерывами (работа/перерыв) 20 мин/3 мин
Скайлер	с перерывами (работа/перерыв) 3 мин/5 мин
Микромотор	с перерывами (работа/перерыв) 3 мин/3 мин
Светильник	непрерывный
Интраоральная камера/монитор	непрерывный
Пистолет вода-воздух трехфункциональный	непрерывный

ВНИМАНИЕ!

Установки фирмы OMS спроектированы и произведены с соблюдением следующих нормативов:
93/42/ЕЕС «Medical Equipment»

IEC EN 60601-1 (Medical electrical equipment – General requirements for Safety)
IEC EN 60601-1-2 (Medical electrical equipment – Collateral standard: Electromagnetic compatibility)
ISO 7494-1 (Dental units – General requirements and test methods)
ISO 6875 (Dental patient chair)

Примечание:

Качество и безопасность стоматологических установок OMS подтверждено Регистрационным удостоверением Росздравнадзора на медицинское изделие от 13 февраля 2017 года № РЗН 2017/5364.

Установки соответствуют требованиям ГОСТ Р 50444-92 Приборы, аппараты и оборудование медицинские, ГОСТ Р МЭК 60601-1-2010 Изделия медицинские электрические, ГОСТ Р МЭК 60601-1-2-2014 Изделия медицинские электрические, ГОСТ 25148-82 Установки стоматологические стационарные

Фирма OMS снимает с себя какую-либо ответственность в отношении безопасности и надежности оборудования в том случае, если монтаж, настройка, изменения или ремонт были выполнены техническими специалистами, не прошедшими обучение по диагностике/ремонту установок OMS и не уполномоченными на то фирмой OMS, а также, если электропитание и заземление СУ не соответствует требованиям Правил эксплуатации электрооборудования (ПУЭ) или работа на СУ осуществляется с нарушениями требований данной Инструкции.

2.1. Маркировка

Фирменная этикетка снабжена основными сведениями относительно установки и нанесена на гидроблоке СУ (см. рис. 4). Этикетка содержит следующие данные:

- A. Тип;
- B. Наименование производителя;
- C. Напряжение и тип электропитания (переменный ток);
- D. Рабочая частота;
- E. Рабочий ток;
- F. Номинальная мощность;
- G. Модель;
- H. Максимальная температура подключаемой водопроводной воды;
- I. Тип по степени защиты (В);
- J. Знак соответствия нормативу 93/42/ЕЕС (Медицинское оборудование);
- K. Рекомендация по изучению сопроводительной документации;
- L. Серийный номер

3. Технические рекомендации по монтажу установки

3.1. Упаковка установки

Стоматологическая установка Universal C отгружается упакованной в 3 коробки, в которой помещены все составные элементы:

Состав упаковки	Размеры упаковки (Д/Ш/В),	Объем упаковки	Вес нетто	Вес брутто
МОДУЛЬ ВРАЧА (картонная коробка) включающий: инструментальный столик врача на пантографическом плече, инструменты, одна бутылка с моющим средством, аксессуары столика врача/блока плевательницы/аспирации, коробку с аксессуарами (предохранители, канюли, ключи и т.д.), электросхемы, инструкция по эксплуатации.	98x66x51см	0,33 м ³	30	35
Гидроблок (картонная коробка) Включающий: блок плевательницы, педаль управления инструментами, столик ассистента с кронштейном, педаль управления, стойка светильника	99x89x52	0,46	37	45
Кресло MOON (коробка на палетте) Включающее: подголовник, фиксирующие винты для кресла, правый подлокотник для кресла*.	150x80x123	1,48	125	160
ИТОГО:		2,26	192	240

Каждый ящик маркируется с внешней стороны с указанием всех необходимых сведений, в том числе:

номера ящика в поставке,
номера подтверждения заказа,
модель установки и кресла (на упаковке кресла), артикулы и наименования компонентов комплектации на коробках гидроблока и модуля врача).

(*). Присутствуют только в случае запроса при заказе

Примечание: В случае поставки стула OMS он упаковывается отдельно.

3.2. Монтаж

Установка поставляется в разобранном виде для облегчения/упрощения процесса транспортировки и монтажа

- 1) Снимите упаковку.
- 2) Установите кресло в заранее подготовленную зону, при необходимости скорректируйте регулировку с помощью уровня. Зафиксируйте кресло к полу (шурупы и дюбели поставляются в комплекте).
- 3) Зафиксируйте гидроблок к креслу с помощью винтов.
- 4) С помощью прилагаемого ключа откройте дверцу гидроблока и подключите необходимые коммуникации.

- 5) Осуществите монтаж светильника и подключите его к электропитанию согласно прилагаемой электросхеме.
- 6) Осуществите электрические соединения между креслом и гидроблоком.
- 7) Осуществите подключение заземления (винт помечен соответствующим символом).
- 8) Выполните подключение к канализации, воздушной и водяной магистрали в соответствии с требованиями п. 3.3. настоящей инструкции, подключите электропитание.
- 9) Зафиксируйте обивку кресла и правый подлокотник, если входит в комплектацию.
- 10) Установите аксессуары (инструменты и шланги) модуля врача и модуля ассистента.

3.3. Выполнение соединений

Вначале необходимо убедиться в правильной подготовке подаваемого воздуха и воды. Фирма OMS снимает с себя какую-либо ответственность за неисправности или ущерб, произошедшие по причине несоблюдения нижеприведенных предупреждений:

Водопроводная холодная вода	Холодная вода питьевого качества. Механические частицы размером не более 5 микрон. Жесткость воды не более 8 °dH (1,43 mmol/l). Допустимое значение pH 6,5 – 8,5. Трубка прозрачная диаметром 8x6мм. См.п.2 настоящей инструкции по давлению и расходу.
Сжатый воздух	Сжатый воздух чистый, сухой, без примесей масла. Трубка голубого цвета диаметром 6x4мм. См.п.2 настоящей инструкции по давлению и расходу.

Рекомендуется перед подключением к СУ выполнить временное соединение между трубой подачи магистральной воды и выводом канализации, включить подачу воды и сливать воду в канализацию несколько минут для удаления возможно присутствующих в магистрали водоснабжения инородных тел. Перед подключением к СУ трубки сжатого воздуха также продуть магистраль сжатого воздуха.

3.4. Проверка и настройка установки

1) Выровняйте стоматологическую установку. Для проверки механической стабильности узлов установки переместите все движущиеся части (столик врача, столик ассистента, светильник и т.п.) в самые крайние положения.

Если Вы обнаружите неправильный наклон столика врача, то для регулирования используйте винт, расположенный в передней части пантографического плеча (поз. А на рис.21).

2) Проверьте ручное управление и программирование кресла (см. соответствующий раздел данной инструкции).

3) Проведите испытание, с целью проверки правильности работы всего комплекса, настройте:

- подачу воды в стакан
- подачу воды в плевательницу
- работу систем безопасности (спинка кресла, плевательница, столик ассистента, клавиша на нижней панели модуля врача)

4) Настройте регуляторы давления воды и сжатого воздуха:

- общие
- каждого отдельного инструмента

Данные устройства, даже если они уже отрегулированы на заводе, требуют дополнительной проверки и, если в этом возникнет необходимость, повторной настройки.

ВАЖНОЕ ПРЕДУПРЕЖДЕНИЕ

В процессе испытания необходимо проверить наличие механической устойчивости комплекса стоматологическая установка/кресло, предварительно установив все подвижные элементы и принадлежности (столик, светильник, блок плевательницы и т.п.) в самой неблагоприятной позиции.

OMS рекомендует перекрывать подачу холодной воды в клинику по окончании рабочего дня. При проведении технического обслуживания установки убедитесь, что электропитание выключено.

4. Управление установкой и предупреждающие сигналы

4.1. Системы безопасности и предупреждающие сигналы

Кресло установки Карвинг оснащено системами безопасности, блокирующей движение кресла вниз при встрече с препятствием (защемление ног врача, посторонние предметы под спинкой кресла). Термодатчик находится на обратной стороне спинки, микровыключатель находится в основании спинки. Еще одна система безопасности установлена на столике ассистента.

Каждый раз при срабатывании термодатчика движение кресла или спинки вниз или вверх будет блокироваться. При срабатывании термодатчика в основании кресла также будет загораться сигнальный светодиод (В, рис. 5). Светодиод будет гореть до устранения помехи.

Для калибровки чувствительности термодатчика спинки кресла осуществите следующие действия:

- установите кресло в верхнее положение
- с помощью маленькой отвертки отрегулируйте датчик через отверстие в основании кресла (В, рис. 5) как описано ниже
- опускайте кресло или спинку вниз и попросите помощника во время движения кресла поставить руку под спинку (А, рис.5) для проверки текущей чувствительности датчика. При необходимости отрегулируйте чувствительность (отверткой, регулировочным винтом В): увеличивая – против часовой стрелки, уменьшая чувствительность – по часовой стрелке.

В дополнение к системе безопасности с термодатчиком, предотвращающей защемление ног врача, в спинке кресла MOON также установлен микровыключатель, блокирующий движение кресла/спинки вниз при встрече спинки с каким-либо препятствием.

Автоматические движения кресла (запрограммированные, в положение «0» или «к плевательнице») можно при желании прервать нажав на любую клавишу на столике врача или любым рычагом педали.

Н.В. Если кресло не реагирует на команды оператора и при этом горит сигнальный светодиод, возможно, что установлена слишком высокая чувствительность термодатчика. Понижьте чувствительность датчика, выполнив описанные выше манипуляции.

Движение кресло вниз будет также заблокировано при поднятии столика ассистента.

При срабатывании одной или более систем безопасности на ЖК дисплей выдается сообщение о блокировке системы безопасности и включается звуковой сигнал.

Сообщения об ошибках могут выводиться на ЖК дисплей в виде кодов ошибок. Коды ошибок расшифрованы в примечаниях к электрическим схемам, прилагаемым к установке. В большинстве случаев ошибки могут быть отменены выключением/включением питания установки. Если сообщение с кодом ошибки продолжает высвечиваться на ЖК дисплее, обратитесь в сервисную службу.

4.1.1 Коды ошибок

Первые 8 ошибок относятся к электронным платам установки. Возможная причина – неисправность соединительных проводов между платами или самих электронных плат. Иногда ошибки сбрасываются выключением/включением электропитания установки. Если выключение/включение электропитания не сбрасывает ошибку, необходимо обращаться в сервисную службу, имеющую лицензию на обслуживание медицинской техники и авторизацию фирмы OMS на обслуживание/ремонт стоматологических установок OMS.

- E000 Плата педали не подключена/неисправна
- E001 Пленочная клавиатура столика врача не подключена/неисправна
- E002 Плата трансформатора не подключена/неисправна
- E003 Плата столика ассистента не подключена/неисправна
- E004 Плата кресла не подключена/неисправна
- E005 Генеральная плата не подключена/неисправна. (Может быть, шина BUS не обеспечивает связь с другими электронными платами.)
- E006 Коммуникационная плата гидроблока не подключена/неисправна
- E007 Плата микромотора не подключена/неисправна.

Ошибки бесколлекторного микромотора. Кодировка Bien Air (можно уточнить в технической документации на BienAir MX). Чаще всего требуется замена блока управления микромотором.

- E016 Ошибка бесколлекторного микромотора MX BienAir(*)
- E017 Ошибка защиты по питанию мотора MX(*)
- E018 Ошибка- потеря фазы мотора MX(*) Может возникать, если микромотор не установлен на шланг или плохой контакт в разъеме шланга.
- E019 Ошибка связи серийного порта мотора MX (timeout error) (*)
- E020 Ошибка процессора EEPROM мотора MX(*)
- E021 Перегрев мотора MX(*)
- E022 Недостаточное напряжение на мотор MX(*)
- E023 Скачок напряжения на мотор MX(*)
- E024 Отключена дополнительная плата (после запуска) мотора MX(*)
- E025 Ошибка таймера дополнительной платы мотора MX(*)
- E026 Несовместимая версия дополнительной платы мотора MX(*)
- E027 Несовместимый процессор EEPROM в дополнительной плате мотора MX(*)
- E028 Несовместимый режим мотора MX(*)
- E029 Свободно
- E030 Ошибка мотора MX(*)
- E031 Ошибка коммуникации между RS232 и мотором MX

- E032 Неисправность предохранителя сети 28В пост. (F8)
- E033 Неисправность предохранителя сети 24В пост. (F7)
- E034 Неисправность предохранителя светильника (F4)
- E035 Неисправность предохранителя 2 сети 24В пост (F6)
- E036 Короткое замыкание аспиратора (в случае подключения по питанию от СУ)

- E037 Короткое замыкание контура вызова ассистента
- E038 Превышение силы тока во 2-ом контуре сети 24В перем.(чаще возникает при неисправности платы трансформатора).
- E039 Превышение силы тока на шине генеральной платы

- E040 Перегрев платы трансформатора.
- E041 Ошибка стабилизированного контура питания 28В постоянный ток.
- E042 Ошибка контура (rectified) питания 28В постоянный ток.
- E043 Ошибка контура 24В переменный ток.
- E044 Ошибка по напряжению в контуре питания светильника
- E045 Ошибка стабилизатора контура 24В постоянный ток
- E046 Превышение силы тока контура 1 24В переменный ток (чаще возникает при неисправности платы трансформатора).
- E047 Превышение силы тока в контуре светильника

- E064 Сработала защита одного из мотор-редукторов
- E065 Ошибка EEPROM: плата гидроблока
- E066 Ошибка EEPROM: генеральная плата
- E067 Ошибка EEPROM: пленочная клавиатура
- E068 Неисправность одной из кнопок пленочной клавиатуры столика врача (при поломке чаще всего ведут себя, как «всегда нажаты»)
- E069 Неисправность одной из кнопок пленочной клавиатуры столика ассистента (при поломке чаще всего ведут себя, как «всегда нажаты»)
- E070 Проблема с питанием постоянного тока микромотора и скайлера.
- E071 Перегрев датчика температуры платы микромотора.

- EP01 Короткое замыкание катушки соленоида рабочего воздуха турбины
- EP03 Короткое замыкание на «землю» соленоида рабочего воздуха турбины
- EA01 Короткое замыкание катушки соленоида воды
- EA03 Короткое замыкание на «землю» соленоида воды
- EC01 Короткое замыкание катушки соленоида продувки
- EC03 Короткое замыкание на «землю» соленоида продувки
- ES01 Короткое замыкание катушки соленоида спрея
- ES03 Короткое замыкание на «землю» соленоида спрея
- EL01 Короткое замыкание катушки соленоида смыва плевательницы
- EL03 Короткое замыкание на «землю» соленоида смыва плевательницы
- EZ01 Короткое замыкание отсечного клапана
- EZ03 Короткое замыкание на «землю» отсечного клапана
- EX01 Короткое замыкание выхода 1 отсечного клапана
- EX03 Короткое замыкание массы выхода 1 отсечного клапана
- EY01 Короткое замыкание выхода 2 отсечного клапана
- EY03 Короткое замыкание массы выхода 2 отсечного клапана
- EH01 Короткое замыкание контура вызова ассистента/открытие двери
- EH01 Короткое замыкание на «землю» контура вызова ассистента/открытия двери
- ER01 Короткое замыкание контура аспирации
- ER03 Короткое замыкание на «землю» контура аспирации
- EQ01 Короткое замыкание контура соленоида автономная/магистральная вода
- EQ03 Короткое замыкание на «землю» контура соленоида автономная/магистральная вода

(*) интерпретируются в сервисной документации Vien Air.

4.2. Столик врача

Столик врача установки (рис. 8) допускает размещение пяти (5) инструментов (максимум, в том числе пистолета вода-воздух) и разделен на три сектора.

В первом секторе находятся кнопки управления инструментами и дополнительными инструментами (при наличии). В этом секторе также находится генеральная плата и сосредоточены все электрические соединения инструментов.

Во втором секторе расположены электромагнитные клапаны инструментов с соответствующими регуляторами, установленными в доступных и хорошо просматриваемых местах. Функции каждого инструмента подробно рассмотрены в последующих разделах.

Регулировки, осуществляемые с помощью скрытых регуляторов, должны выполняться только специалистом сервисной службы, имеющей лицензию на обслуживание медицинской техники и авторизацию фирмы OMS на обслуживание/ремонт стоматологических установок OMS.

Третий сектор образует поверхность столика врача с соответствующими инструментами (максимум пять инструментов).

4.2.1. Панель управления столика врача

Панель управления установки (рис. 10) располагаются под герметизирующей пленкой. Это позволяет обеспечить необходимый уровень безопасности при использовании установки, исключить загрязнения поверхности и облегчить процедуры дезинфекции. Основные функции кнопок управления установкой:

- A. Включение/выключение светильника;
 - B. Наполнение стакана (горячая вода при комплектации) с возможностью регулировки времени наполнения;
 - C. Кресло вверх;
 - D. Кресло вниз;
 - E. Спинка кресла вверх;
 - F. Спинка кресла вниз;
 - G. Кресло в положение 0;
 - H. Кресло к плевательнице/Возврат к последней используемой позиции;
 - I. Включение смыва плевательницы с возможностью регулировки времени смыва;
 - L. Наполнение стакана (холодная вода) с возможностью регулировки времени наполнения;
 - M. Переключение фиксированная/изменяемая скорость микромотора/мощность скайлера;
 - N. Включение/выключение фиброоптики на инструментах;
 - O. Включение/выключение подачи воды на инструменты;
 - P. Вызов ассистента/открытие двери
 - Q. Установка времени/даты.
- В случае оснащения комплектом автономной воды (опция) – переключение магистраль/бутылка в рабочем положении рычага инструмента
- R. Кнопка для увеличения скорости вращения микромотора, уровня мощности скайлера и других параметров (например, отключение пневмотормоза вращения кресла для комплектации Universal TOP);
 - S. Кнопка сохранения/выполнения программы 1 кресла/инструмента;
 - T. Кнопка для уменьшения скорости вращения микромотора, уровня мощности скайлера и других параметров;
 - U. Кнопка сохранения/выполнения программы 2 кресла/инструмента;
 - V. кнопка подтверждения/сохранения параметра;
 - Z. Кнопка сохранения/выполнения программы 3 кресла/инструмента;

4.2.2. Модуль турбины

Турбина начинает функционировать после изъятия инструмента из гнезда, перемещения его в рабочее положение и после последующего перемещения рычага педали управления (см. подробнее в разделе 4.4.1, Функции турбины).

При снятии инструмента из гнезда и приведении рычага инструмента в рабочее положение движение остальных инструментов и движения кресла блокируются.

В случае заказа опциональной функции «прогрессивной турбины», т.е. обороты турбины, регулируемые с ножной педали, на ЖК дисплей выводится сообщение: турбина стандартная или прогрессивная, а также режим прогрессивной турбины – фиксированные обороты или изменяемые (рычагом педали).

При наличии функции «прогрессивная турбина» нажатием на кнопку М можно менять режим работы турбины: фиксированные (максимальные) обороты / изменяемые обороты:

- светодиод НЕ горит – турбина в режиме изменяемых оборотов;
- светодиод горит – турбина в режиме фиксированных (максимальных) оборотов.

Подача воды в спрей турбины установлена по умолчанию. Напор воды в спрей регулируется соответствующим регулятором, находящимся под модулем турбины. Поворачивая винт по часовой стрелке, можно регулировать постепенное уменьшение напора воды в спрее, вплоть до полного ее перекрытия; движение против часовой стрелки приводит к обратному эффекту.

Не рекомендуется вмешиваться в регулировку других регуляторов, находящихся сбоку от винта спрея.

Включение подсветки турбины обеспечивается путем нажатия расположенной на клавиатуре кнопки (N). При наличии подсветки на других инструментах данная кнопка включает подсветку и на них.

Давление рабочего воздуха и воздуха спрея турбины устанавливается в процессе контрольных испытаний, проводимых на предприятии фирмы OMS. Калибровка может быть повторена (при монтаже установки) при помощи соответствующего манометра. Величины давления должны быть установлены в соответствии с требованиями предприятия-изготовителя турбины. Процедура калибровки может производиться только специалистом сервисной службы, имеющей лицензию на обслуживание медицинской техники и авторизацию фирмы OMS на обслуживание/ремонт стоматологических установок OMS.

4.2.3. Модуль электрического микромотора

Микромотор начинает функционировать после изъятия инструмента из его гнезда, перемещения его в рабочее положение и последующего перемещения рычага педали управления (см. подробнее в разделе 4.4.2, Функции микромотора). Микромотор начинает вращение по часовой стрелке.

При перемещении рычага инструмента (микромотора) работа других вращающихся инструментов и движения кресла блокируются автоматически.

Микромотор предназначен для использования в различных диапазонах скорости вращения, начиная от 900 оборотов в минуту (минимум) и заканчивая 40000 оборотами в минуту (максимум). Установка Universal C допускает комплектование (опция) электронным блоком, позволяющим использовать микромотор при скоростях вращения порядка 50 оборотов в минуту.

Оператор имеет возможность задать лимит скорости вращения микромотора при помощи клавиш (R) и (T), при этом число оборотов в минуту воспроизводится на дисплее панели инструментов.

После извлечения инструмента с помощью кнопок (S), (U) и (Z) имеется возможность запомнить и в последующем вызвать из памяти три рабочих программы микромотора (скорость, об/мин). Для сохранения 1 программы кнопками R и T настройте нужную скорость (будет отображаться на дисплее), выберите режим микромотора (M), спрей (O) и нажмите и удерживайте кнопку S до звукового сигнала. Для сохранения 2 и 3 программы повторите этап настройки скорости и сохраняйте программы кнопками U и Z.

Программа может быть отменена нажатием на соответствующую активную кнопку (S), (U) и (Z).

Клавиша (M) служит для задания режима микродвигателя, в частности режима фиксированной скорости вращения или режима вращения с изменяемой скоростью:

- при отключенном светодиодном индикаторе микромотор работает в режиме изменяемой скорости, начиная от минимального уровня и заканчивая числом оборотов, заданным путем позиционирования рычага педали;

- при горящем светодиодном индикаторе скорость микродвигателя поддерживается постоянной вне зависимости от положения рычага педали и соответствует числу оборотов, заданному клавишами (R) и (T) и отображаемому на дисплее.

При необходимости изменить направление вращения следует сместить рычаг педали влево, нажать и удерживать рычаг в нажатом положении до 1 сек., отпустить рычаг. При этом символ направления движения на дисплее изменит направление, начнет подаваться прерывистый звуковой сигнал, информирующий об обратном направлении вращения микромотора. Для возврата к обычному режиму работы микромотора повторите данную процедуру (подача прерывистого звукового сигнала прекратится).

Подача спрея на микромотор осуществляется после нажатия на клавишу (O). Регулирование подачи воды с «спрее» производится подворачиванием регулятора, находящегося под модулем микромотора (см. подробнее в разделе 4.4.2). Не рекомендуется вмешиваться в регулировку других регуляторов, находящихся сбоку от регулятора спрея.

Если двигатель оснащен фиброоптикой, то подсветка включается/выключается нажатием кнопки (N). Фиброоптика активируется для всех инструментов, оснащенных подсветкой.

4.2.4. Модуль скайлера

Скайлер начинает функционировать после изъятия инструмента из его гнезда, перемещения его в рабочее положение и последующего перемещения рычага педали управления (см. подробнее в разделе 4.4.3, Функции скайлера). После приведения скайлера в рабочее положение движения других инструментов и кресла блокируются.

Оператор имеет возможность задать лимит мощности скайлера при помощи клавиш (R) и (T) диапазоне от 10 до 100% (от максимальной мощности). При этом заданное значение воспроизводится на дисплее.

Скайлер запрограммирован следующим образом:

S – режим скайлера (макс. мощность)

U – режим Perio

Z – режим Endo

Программирование мощности скайлера очень удобно для переключения между режимами Perio и Endo для некоторых моделей скайлеров, поставляемых фирмой OMS.

Скайлер EMS:

В режиме Endo максимальный относительный уровень мощности не должен превышать 30%.

В режиме Perio максимальный относительный уровень мощности не должен превышать 50%.

Скайлер SATELEC NEWTRON:

В режиме Endo максимальный относительный уровень мощности не должен превышать 60%.

В режиме Perio максимальный относительный уровень мощности не должен превышать 20%.

Клавиша (M) служит для задания режима работы скайлера, в частности режима фиксированной мощности или режима работы с изменяемой мощностью:

- при отключенном светодиодном индикаторе скайлер работает в режиме изменяемой мощности, начиная от минимального уровня и заканчивая уровнем мощности, заданным путем позиционирования рычага педали;

- при горящем светодиодном индикаторе мощность скайлера поддерживается постоянной вне зависимости от положения рычага педали и показателю, заданному клавишами (R) и (T) и отображаемому на дисплее.

Подача спрея на скайлер осуществляется после нажатия на клавишу (O). Регулирование подачи воды с «спрее» производится подворачиванием регулятора,

находящегося под модулем скайлера (см. подробнее в разделе 4.2.3). Не рекомендуется вмешиваться в регулировку других регуляторов, находящихся сбоку от регулятора спрея.

Если скайлер оснащен фиброоптикой, то подсветка включается/выключается нажатием кнопки (N).

В случае заказа в комплектации установки настройка мощности скайлера SATELEC SP NEWTRON осуществляется по цвету насадки (только для скайлера Satelec SP Newtron):

Цвет насадки	Зеленый			Желтый		Голубой			Оранжевый	
Мощность насадки	1	2	3	4	5	6	7	8	9	10
Настраиваемый параметр на СУ	10%	40%	90%	20%	60%	10%	20%	40%	60%	90%
Устанавливаемый режим на СУ	PERIO			ENDO		SCALER				

4.2.5. Модуль микромотора с эндофункциями Bien Ari MX

По работе с функциями эндодонтии микромотора Bien Air MX необходимо ознакомиться с отдельной инструкцией, поставляемой с установкой в случае заказа такого микромотора в комплектации.

4.2.6 Пистолета вода-воздух

Пистолет вода-воздух приводится в действие в любой момент нажатием одной из двух клавиш для подачи воды или воздуха.

При нажатии двух кнопок подается вода и воздух одновременно.

Модуль пистолета вода-воздух MINILIGHT имеет три модификации (3-х и 6-функциональный).

6-функциональная модель позволяет мгновенно переключать подачу холодной и теплой воды в спрее путем поворачивания регулятора у основания инструмента. Там же находится и индикатор, показывающий режим работы пистолета (индикатор зеленый – «холодный спрей», индикатор светло-зеленый – «теплый спрей»).

Пистолет вода-воздух может устанавливаться (при соответствующем заказе) как на столике врача, так и на столике ассистента.

Если пистолет вода-воздух оснащен фиброоптикой, то подсветка включается/выключается нажатием кнопки (M).

Модуль 6-функционального пистолета оснащен предохранительным самовыключающимся термостатом для предотвращения перегрева (с температурным порогом около 60° С.)

Важно!!! Никогда не пользуйтесь 6-функциональным пистолетом с включенным режимом подогрева воды при отключенной водяной и воздушной магистрали – это может разрушить внутренние компоненты инструмента.

4.2.7. Коррекция даты и времени на дисплее столика врача

При нажатии кнопки (Q) (см. рис. 10) в течение трех секунд на дисплей выводится курсор (в режиме мерцания). При последующих нажатиях кнопки (Q) курсор переходит на следующую группу цифр (даты или времени). Изменение данных осуществляется с помощью кнопки (R) и (T). Для сохранения данных и выхода из режима коррекции даты/времени

нажмите (V). Для выхода из режима без сохранения изменение нажмите и удерживайте (3 сек.) кнопку (Q).

4.3 Кресло пациента

4.3.1. Управление креслом пациента

Кнопка (H) служит для перевода кресла в позицию к плевательнице/последняя использованная позиция, заданная до инициирования движения к плевательнице. Для перенастройки положения кресла «к плевательнице» следует установить кресло в нужное положение при помощи кнопок управления (со столика врача или с педали управления, см. подробнее в разделе 4.4.4, Использование педали для управления креслом), а затем нажать клавишу (H) и удерживать ее в нажатом положении в течение как минимум трех секунд (до подачи звукового сигнала).

4.3.2 Программирование положений кресла

Процесс программирования положений кресла похож на процедуры программирования параметров некоторых инструментов (микромотора, скайлера). Для сохранения программ кресла инструменты должны находиться на своих местах на столике врача. С помощью кнопок (S), (U) и (Z) имеется возможность запомнить и в последующем вызвать из памяти три рабочих положения кресла. Для сохранения 1-ой программы кнопками (на столике врача или с помощью педали, см. подробнее в разделе 4.4.4, Использование педали для управления креслом) настройте требуемое положение кресла пациента, затем нажмите и удерживайте (около 3 сек.) кнопку (S) до звукового сигнала. Для сохранения 2 и 3 программы повторите этап настройки положения кресла и сохраняйте программы кнопками (U) и (Z). Вызов запрограммированных положений кресла в последующем осуществляется нажатием на одну из трех кнопок (S, U или Z), при этом световой индикатор каждой из этих кнопок будет указывать на активную программу.

Позиционирование кресла вручную осуществляется с помощью клавиатуры (см. раздел 4.2.1, Панель управления столика врача) или с педали (см. раздел 4.4.4, Использование педали для управления креслом).

4.3.3. Программирование положения «0»

В выбранном положении кресла, которое удобно для позиции «0», нажмите и удерживайте кнопку G (рис.10) до короткого звукового сигнала.

Клавиша сохранения и вызова положения «0» также есть и на модуле ассистента.

4.3.4. Вызов положения «0»

Перевести кресло в положение «0» можно нажатием на кнопку G (рис.10). Кнопкой с такой же пиктограммой на модуле ассистента также возможно перевести кресло в положение «0».

4.3.5. Положение «к плевательнице» и перевод кресла в предыдущее рабочее положение

Нажатие на кнопку H (рис.10) переводит кресло в положение «к плевательнице» или в последнее запрограммированное положение, из которого кресло было передвинуто в другое положение. Тем же функционалом обладает клавиша C (рис.6) на основании кресла.

4.3.6. Блокировка движений кресла

Имеется возможность принудительно заблокировать перемещения кресла для проведения стоматологом важных манипуляций в полости рта. Для этого необходимо нажать и удерживать кнопку (V) на столике врача, на дисплее появится надпись «Chair blocked». Принудительная блокировка движений кресла снимается повторным нажатием кнопки (V).

Также блокировка движений кресла осуществляется переключателем на нижней части столика врача (рядом с ручкой для перемещения модуля врача).

4.3.7. Вызов ассистента/открытие двери

Кнопка Р (рис. 10) активизирует реле, которое может быть использовано для коммутации цепи на вызов ассистента или на электромагнитный замок двери. Схему подключения см. в электросхеме установки.

4.4. Педаль управления установкой

Педаль управления установки (см. рис. 9) служит для целей организации управления всеми используемыми инструментами (функциями) путем позиционирования рычага (А).

Примечание. При извлечении одного из инструментов и приведения его в рабочее положение автоматически иницируется его соединение с педалью, что позволяет исключить возможность использования всех прочих инструментов (даже при последующем извлечении их из держателей, например, ассистентом).

4.4.1. Функции турбины

После перевода в рабочее положение:

- нажать рычаг (А) педали, не смещая его, для продувки (функция продувки Chip-Blower);
- переместить рычаг (А) вправо для запуска турбины,
- нажать рычаг (А) с одновременным перемещением рычага вправо для подачи воды к турбине и запуска турбины.

4.4.2. Функции микромотора

После перевода в рабочее положение:

- нажать рычаг (А) реостата, не смещая его, для удаления частиц (функция продувки Chip-Blower);
- переместить рычаг (А) вправо для запуска микромотора в режиме фиксированной скорости или регулируемой скорости.
- Подача воды на наконечник в процессе использования микромотора осуществляется путем нажатия на рычаг педали (А) (типовая предварительная настройка). При необходимости технический специалист может изменить настройку установки для возможности подачи воды спрея без нажатия на рычаг.

При необходимости изменить направление вращения микромотора следует сместить рычаг педали влево, нажать и удерживать рычаг и затем отпустить рычаг. При этом начнет подаваться прерывистый звуковой сигнал, информирующий об обратном направлении вращения микромотора. Для возврата к обычному режиму работы микромотора повторите данную процедуру (подача прерывистого звукового сигнала прекратится).

4.4.3. Функции скайлера

После перевода в рабочее положение:

- сместить рычаг реостата (А) вправо для активизации скайлера. Рекомендуются предварительно включить подачу воды (кнопка (N) на панели управления столика врача).
- Подача воды на наконечник в процессе использования скайлера осуществляется путем нажатия на рычаг педали (А) (типовая предварительная настройка). При необходимости технический специалист может изменить электрическую схему соединений в процессе монтажа установки для возможности подачи воды без нажатия на рычаг.

4.4.4. Использование педали для управления креслом

Когда инструменты находятся на своих местах на столике врача посредством манипуляций рычагами педали В и С (рис. 9) можно управлять движением кресла пациента: Рычаг А отвечает за управление инструментами (без функций управления креслом); Боковые рычаги управляют движениями кресла и спинки.

4.5. Рабочее место ассистента

Столик ассистента поставляется в собранном (на пантографическом кронштейне) виде.

Столик ассистента имеет 3 держателя: два держателя используются для шлангов пылесоса и слюноотсоса (диаметром 11 и 16 мм), третий держатель (обычно не занят) может быть занят дополнительными инструментами (пистолет вода-воздух, интраоральная камера, полимеризационная лампа). Под заказ столик ассистента может оснащаться дополнительными держателями (справа и слева на корпусе) для дополнительных инструментов.

4.5.1. Панель управления столика ассистента

Панель управления столика ассистента снабжена кнопками управления следующих функций (см. рис.11):

- A. Включение/выключение светильника;
- B. Наполнение стакана (горячая) с возможностью регулировки времени наполнения;
- C. Кресло вверх;
- D. Спинка вверх;
- E. Кресло в положение 0;
- Спинка кресла вверх;
- F. Включение смыва плевательницы с возможностью регулировки времени смыва;
- G. Наполнение стакана (холодная вода) с возможностью регулировки времени наполнения;
- H. Кнопка сохранения/выполнения программы 1 кресла/инструмента;
- I. Кресло вниз;
- L. Кнопка сохранения/выполнения программы 2 кресла/инструмента;
- M. Спинка кресла вниз;
- N. Кнопка сохранения/выполнения программы 3 кресла/инструмента;
- O. Кресло к плевательнице/Возврат к последней используемой позиции;

4.6. Блок плевательницы

В блоке плевательницы расположены узлы электронных систем управления и регулирования гидравлических/воздушных магистралей. При необходимости доступа внутрь блока плевательницы следует осторожно открыть соответствующую панель (в направлении на себя, см. рис. 12).

4.6.1. Редуктор давления воздуха

Данное устройство служит для поддержания постоянного давления воздуха в инструментах.

Настройка, произведенная во время испытаний на фирме OMS, может быть изменена только по техническим причинам. Данную операцию рекомендуется поручать только техническому специалисту сервисной службы, имеющей лицензию на обслуживание медицинской техники и авторизацию фирмы OMS на обслуживание/ремонт стоматологических установок OMS.

Конструкция воздушного редуктора также обеспечивает сбор конденсата, возможно присутствующего в сжатом воздухе (описание процесса слива конденсата приводится в разделе 7.2 Слив конденсата).

4.6.2. Редуктор давления воды

Данное устройство служит для поддержания постоянного давления воды в инструментах.

Настройка, произведенная во время испытаний на фирме OMS, может быть изменена только по техническим причинам. Данную операцию рекомендуется поручать только уполномоченному специалисту.

Редуктор снабжен фильтром, требующим периодического осмотра и, при необходимости, замены, см. подробнее в разделе «Замена водяных фильтров».

При заказе опциональной системы дезинфекции магистральной воды редуктор давления воды не устанавливается.

4.6.3. Регулирование подачи воды в стакан и в плевательницу

Регуляторы подачи воды расположены на электроклапанах (рис. 13). Подаваемая вода проходит через фильтр. Регулирование подачи воды производится с помощью отвертки. Поворачивая отвертку по часовой стрелке, можно уменьшить подачу воды, а поворачивая против часовой стрелки - увеличить ее.

Назначение регуляторов:

- A. регулировка мощности эжекторного слюноотсоса (опция);
- B. регулировка напора холодной воды в стакан;
- C. регулировка напора воды в плевательнице;
- D. регулировка напора потока теплой воды в стакан (опция).

Кроме напора воды, поступающей в стакан, можно регулировать также и время ее подачи (соответственно – регулировать уровень наполнение стакана):

Для этого следует нажать и удерживать кнопку подачи воды на стакан, вода начнет поступать в стакан. При этом начнет звучать прерывистый звуковой сигнал. При наполнении стакана до необходимого уровня следует отпустить и еще раз кратковременно нажать на кнопку наполнения стакана. Установка запомнит время наполнения, и при последующем нажатии на эту кнопку стакан будет наполняться в течение предустановленного времени (до соответствующего уровня).

4.6.4. Система дезинфекции магистральной воды с функцией разделения водяной системы установки от водяной магистрали METASYS WEK SYSTEM (опция).

Стоматологическая установка может поставляться с системой дезинфекции воды (с помощью специального химического средства на основе перекиси водорода). Помимо дезинфекции воды, данная система разделяет водяную систему установки от водяной магистрали. Панель управления системы дезинфекции располагается внутри гидроблока.

Дополнительную информацию по данной системе см. в инструкции по эксплуатации к системе.

4.7. Светильник

Светильник FARO EDI имеет следующие органы управления:

- переключатель включения/выключения (on/off);
- ручка регулировки интенсивности освещения.

Установки фирмы OMS оснащаются светильниками фирмы FARO (Италия).

Управление светильником (включение/выключение) возможно со столика врача, кнопка А (рис.10).

Модели светильников FARO MAIA и FARO ALYA имеют только один выключатель, который используется как для включения/выключения светильника (быстрый перевод джойстика выключателя в сторону) и для регулирования интенсивности света (перемещение джойстика в сторону и фиксация). Другие настройки и регулировки светильников описаны в инструкциях производителя (фирма FARO, Италия).

При специальном заказе имеется возможность поставки светильника с инфракрасным выключателем (включение/выключение светильника осуществляется без касания выключателя рукой), светодиодного светильника (POLARIS) и светильника со встроенной видеокамерой.

5. Система аспирации (под внешний вакуумный агрегат).

Стоматологические установки фирмы O.M.S. могут подсоединяться к аспирационным системам различного типа: сухим и влажным.

В целях обеспечения возможности аспирации высокой мощности рабочее место ассистента оснащено аспирационными шлангами (см. раздел Рабочее место ассистента)

Некоторые элементы аспирационной системы, например, сепаратор могут монтироваться в блоке плевательницы.

Система аспирации состоит из следующих элементов (см. рис. 14):

- А. - соединительный элемент
- В. - фильтр
- С. - крышка
- Д. - аспирационные шланги диаметром 11 и 16 мм.
- Е. - мундштуков канюль диаметром 11 и 16 мм.

Если установка подключается к централизованной аспирационной системе, то также необходима установка клапана выбора места (например: Mignon, фирмы Cattani, Италия).

Система аспирации стоматологической установки может быть дополнительно укомплектована высокоэффективным сепаратором амальгамы, встраиваемым в гидроблк. За дополнительной информацией по использованию систем обращайтесь к соответствующим инструкциям, поставляемым вместе с комплектующими.

6. Кресло пациента

Электромеханическое кресло СУ по умолчанию оснащается подголовником с двойной подвижностью.

6.1 Подголовник с двойной подвижностью (по умолчанию в комплекте)

Подголовник с двойной подвижностью (см.рис.15) может регулироваться по высоте над спинкой до 23см. Подголовник имеет возможность регулировки по двум осям одновременно при помощи рычага (см. рис. А и В). При перемещении стойки подголовника в горизонтальное положение (см. рис. С) подушку подголовника можно повернуть на 180° вокруг оси (рис. D). Далее можно переместить подголовник в положение наиболее удобное для пациентов низкого роста или детей (см. рис. E).

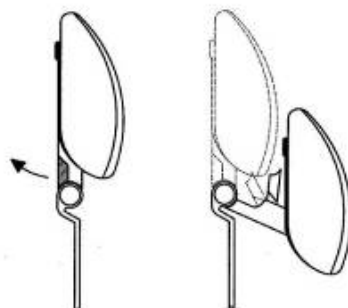


Рис. А Рис. В

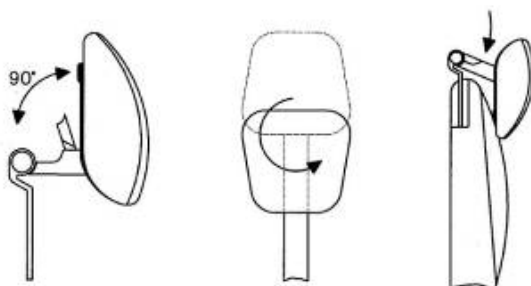


Рис. С Рис. D Рис. E

Подголовник с двойной подвижностью с поворотным замком (опция)

Подголовник с двойной подвижностью с поворотным замком может регулироваться по высоте над спинкой до 23см. Подголовник имеет возможность регулировки по двум осям одновременно при помощи поворотного рычага.

Подголовник имеет может быть установлен в положение наиболее удобное для пациентов низкого роста или детей.



Подголовник с фиксацией в 3х плоскостях с поворотным замком (опция)

Подголовник с фиксацией в 3х плоскостях с поворотным замком может регулироваться по высоте над спинкой до 23см. Подголовник имеет возможность регулировки по трем осям одновременно при помощи поворотного рычага.

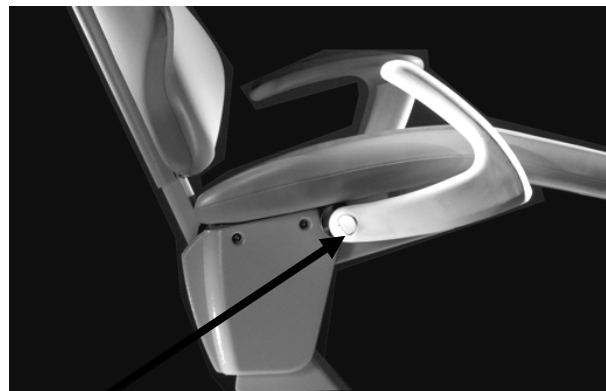
Подголовник имеет может быть установлен в положение наиболее удобное для пациентов низкого роста или детей.



6.2. Подлокотники

Кресло оснащено левым подлокотником, но по отдельному заказу возможна установка также и правого съемного подлокотника. При нажатой кнопке правый подлокотник может поворачиваться в направлении по часовой стрелке и против часовой стрелки (см. рисунок ниже).

Подлокотник можно снять с установки из крайнего положения против часовой стрелки при помощи легких вращательных движений в направлении от кресла по оси вращения подлокотника.



Кнопка

Для установки подлокотника осуществите действия в обратном порядке.

Все манипуляции со снятием/установкой правого подлокотника должны осуществляться с максимальной осторожностью, без резких движений.

Кресло Moon установки Универсал С оснащено механизмом синхронизации движения подлокотников с движением спинки кресла.

7. Порядок обслуживания установки

Приложение №2 к Инструкции содержит перечень процедур обслуживания, описанных в разделах 7, 8, 9 Инструкции в краткой табличной форме.

Фирма O.M.S. настоятельно рекомендует к выполнению, описанные ниже операции текущего обслуживания, в указанном порядке и периодичностью для того, чтобы обеспечить долговременную работоспособность оборудования.

Для гигиенической очистки стоматологической установки и кресла пациента следует пользоваться следующими средствами, **содержащими:**

- четверные аммиачные соли;
 - фенольные составы;
 - йодоформ,
- и НЕ содержащими:**
- спирт;
 - гипохлорит;
 - сода;
 - органические растворители.

Фирма OMS рекомендует использовать следующие дезинфицирующие средства:

- ZETA 4
- OROCID MULTISEPT
- GREEN & CLEAN SK

В РФ из перечня зарегистрирован Оросид Мултисепт (Плюс), фирма "Оро Клини Хеми АГ", Швейцария.

Для очистки обивки кресла – средство для мытья поверхностей EMULSIO (Италия)

Фирма OMS снимает с себя какую-либо ответственность за проблемы, возникшие в связи с использованием не рекомендованных ею средств.

7.1. Поверхностная обработка и устранение мелких повреждений

В целях гигиены, а также во избежание длительного воздействия коррозионных веществ на поверхность оборудования, необходимо как можно чаще его чистить, используя один из рекомендуемых продуктов.

Не рекомендуется использовать моющие средства на основе метилового спирта, соды или органические растворители, т.к. они способны повредить краску и обивку.

Небольшие царапины эмали, можно подкрасить, пользуясь краской, входящей в комплект принадлежностей. Перед использованием флакон с краской рекомендуется взболтать, чтобы хорошо размешать краску. Подкрашивать нужно "точками", нанося кисточкой на поврежденную поверхность маленькие капли краски.

ПРИМЕЧАНИЕ: не разрешается использовать денатурированный спирт для чистки стоматологической установки и обивки.

7.2. Слив конденсата

Установка оснащена редуктором давления воздуха, фильтром и клапаном слива конденсата. Конденсат, который накапливается в прозрачном стаканчике, может быть слит нажатием на игловидный клапан (см. рис.16).

Примечание. Проверку на наличие конденсата и слив возможного конденсата следует проводить еженедельно.

7.3. Очистка плевательницы

Керамическая поверхность обеспечивает легкость и гигиеничность для ежедневной очистки плевательницы с использованием также и домашних моющих средств, не содержащих абразивных добавок.

Кроме того, канюли подачи воды в стакан и плевательницу легко снимаются для стерилизации методом автоклавирования (см. рис. 17).

8. Порядок обслуживания аспирации высокой мощности

Для достижения максимальной мощности аспирационной системы необходимо придерживаться несложных правил по уходу и обслуживанию, иначе эффективность работы аспиратора может заметно снизиться.

8.1. Очистка после каждой операции

После каждого приема пациента необходимо прокачать через систему аспирации чистую воду в течение нескольких секунд. Многократные автоклавируемые канюли необходимо чистить не только снаружи, но и внутри (с помощью соответствующих ершиков).

Металлические канюли стерилизуются в автоклаве. Стерилизацию пластмассовых канюль выполняйте в соответствии с нанесенной на них маркировкой.

Очистите и проведите дезинфекцию мундштуков шлангов аспирации с помощью салфеток.

8.2. Ежедневная очистка

Для обеспечения безупречной работы аспирационной системы необходимо выполнить нижеуказанные операции:

Чтобы всасываемые частицы не закупорили фильтр и шланги системы аспирации, необходимо, чтобы в конце каждого рабочего дня была выполнена следующая процедура промывки аспирационной системы. Для выполнения этой операции необходимы

соответствующие средства, (например, PULI-JET Cattani), разведенные в теплой воде в соответствии с инструкцией по применению.

1. Прокачайте через один из шлангов (пылесос или слюноотсос) объем дезинфицирующего раствора по указаниям изготовителя дезинфицирующего средства. При очистке следите за тем, чтобы в раствор был бы погружен только кончик канюли.

2. Дайте аспиратору поработать 3-4 минуты, затем остановите его. После этого повторите предыдущую операцию с другим шлангом аспирации Второй шланг аспирации, не участвующий в обработке, должен быть открыт и подсасывать воздух. В результате происходит очистка и дезинфекция системы аспирации, а также удаляются неприятные запахи.

3. Очистите фильтры аспирационной системы.

Не допускается смешивание между собой разных типов моющих средств.

Смажьте вазелином или консистентной силиконовой смазкой резиновые кольца разборных соединений.

Лучший эффект при очистке и дезинфекции аспирационной системы достигается при использовании специальной ёмкости PULSE CLEANER фирмы Каттани, Италия. При использовании PULSE CLEANER с чистящим и дезинфицирующим средством Puli-Jet следуйте инструкции по применению емкости и данного дезинфицирующего средства.

8.3. Периодическая очистка

Раз в месяц (а также в случае кратковременного простоя оборудования в течение нескольких дней) рекомендуется обследовать аспирационную систему полностью (состояние компонентов системы аспирации СУ, аспиратор, по возможности магистраль аспирации). Такая проверка должна производиться квалифицированным техническим специалистом.

8.4. Средства, препятствующие пенообразованию

Пена, образующаяся при использовании некоторых субстанций, например перекиси водорода, или при работе с порошкоструйным инструментом, может вызвать временную остановку системы аспирации.

Для предотвращения подобных явлениях рекомендуется использовать таблетки соответствующего антипенного средства (например, Magnolia, фирмы Cattani, Италия). Такие таблетки кладутся в фильтр аспирации СУ перед приемом пациента, действия таблетки хватает на один день (более детально в инструкции по применению производителя данного средства).

8.5. Уход за мундштуками шлангов аспирации и замена шлангов

Каждые 15 дней целесообразно обрабатывать спреем на основе силикона затворы (язычки) каждого мундштука (держателя) канюли. При закрытом затворе, обработайте внутреннюю часть держателя, а при открытом - обработайте держатель снаружи, а затем откройте и закройте затвор несколько раз. Держатель канюли разбирается на составные элементы (см. рисунок 18), чтобы выполнить полную дезинфекцию. Элементы могут стерилизоваться в автоклаве при температуре 135 °С. По функциональным и гигиеническим соображениям мы рекомендуем раз в год осуществлять замену шлангов и мундштуков аспирации.

9. Внеочередное обслуживание СУ

Ниже описаны некоторые операции внеочередного обслуживания СУ.

Кроме регулировки подвижности элементов установки, имеющих доступ снаружи стоматологической установки, все остальные операции должны выполняться техническим специалистом сервисной службы, имеющей лицензию на обслуживание медицинской техники и авторизацию фирмы OMS на обслуживание/ремонт стоматологических установок OMS.

9.1. Замена предохранителей

ВНИМАНИЕ: перед заменой предохранителя необходимо установить причину выхода предохранителя из строя.

Основной предохранитель расположен на основании гидроблока, снаружи, рядом с сетевым выключателем (поз. В рис.2). Замена осуществляется с помощью отвертки. Перед заменой основного предохранителя отключите электропитание.

Остальные предохранители, защищающие различные функции установки, расположены на электронных платах внутри гидроблока. Их замена, в случае выхода их из строя, должна выполняться уполномоченными техническими специалистами фирмы O.M.S. STAFF (см.рис.19, 20).

Исключительно для информационных целей ниже приводятся параметры предохранителей, используемых в стоматологической установке

РИС. 2:

В – стоматологическая установка, 8А, 230 В (перем.);

РИС.19:

А – светильник, 6,3А, 16 или 22,8В (перем.);

В - микромотор, скайлер, прогрессивная турбина, 6,3А, 28 В (пост.);

С – плата блока плевательницы, сепаратор, соленоидные клапана бойлера, 6,3А, 24В (перем.);

D - пистолет вода-воздух, полимеризационная лампа 6,3А, 24В (перем.);

E – кресло пациента 5А, 230 В (переменное напряжение);

F – первичный трансформатор 4А, 230 В (перем.);

реле генеральной платы, катушки соленоидов, плата фиброоптики, 2А, 22В (перем.);

генеральная плата 3,15А, 22В (перем.);

G - аспирация 5А, 230 В (перем.);

H – плата гидроблока и питание контроллера 24VS, 8А, 28В перем.

РИС 20:

А – 6,3А предохранитель электромоторов кресла пациента 220 В (перем.)

В – 1А предохранитель питания электронных плат.

9.2. Регулировка пружины пантографа

Все подвижные узлы СУ оснащены регулируемыми фрикционными муфтами, позволяющими установить необходимый уровень свободы движения того или иного узла.

Для регулировки вращательного движения пантографа модуля врача и модуля ассистента используется соответствующий ключ, прилагаемый к стоматологической установке (В на рис.21).

Натяжение пружины пантографа, поддерживающей модуль врача, регулируется для обеспечения полной компенсации веса модуля, который может изменяться в зависимости от веса дополнительных предметов или от способа его использования (легкие или тяжелые нагрузки). Такая регулировка должна быть выполнена техническим специалистом сервисной службы, имеющей лицензию на обслуживание медицинской техники и авторизацию фирмы OMS на обслуживание/ремонт стоматологических установок OMS.

9.3. Фильтры воды

9.3.1. Водяной фильтр ввода в гидроблок

Частицы, присутствующие в водяной магистрали, могут вызывать засорение водяного фильтра, установленного внутри гидроблока (рис. 22), и приводить к снижению интенсивности потока воды. В этом случае следует производить очистку фильтра, установленного внутри гайки с хромированным покрытием в основании пластикового четырехкомпонентного соленоида в гидроблоке СУ. Очистка фильтра должна производиться

специалистом сервисной службы, имеющей лицензию на обслуживание медицинской техники и авторизацию фирмы OMS на обслуживание/ремонт стоматологических установок OMS, например, в процессе периодического профилактического обслуживания установки.

9.3.2. Водяной фильтр инструментов

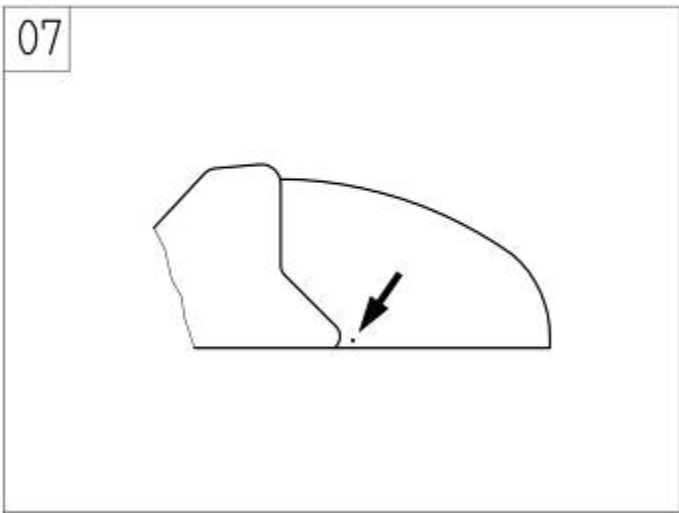
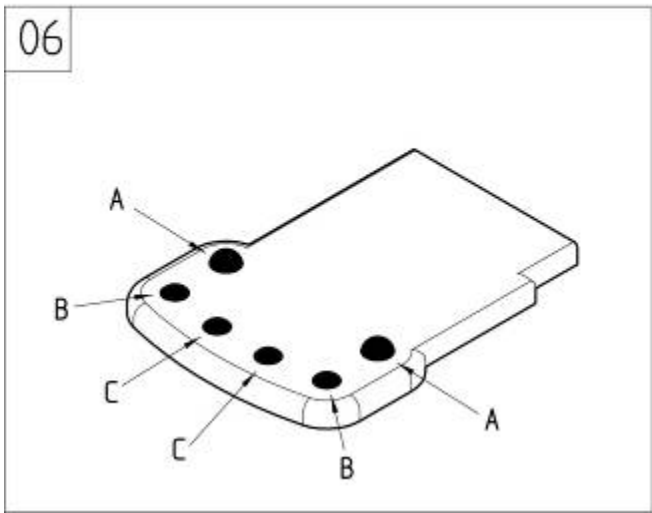
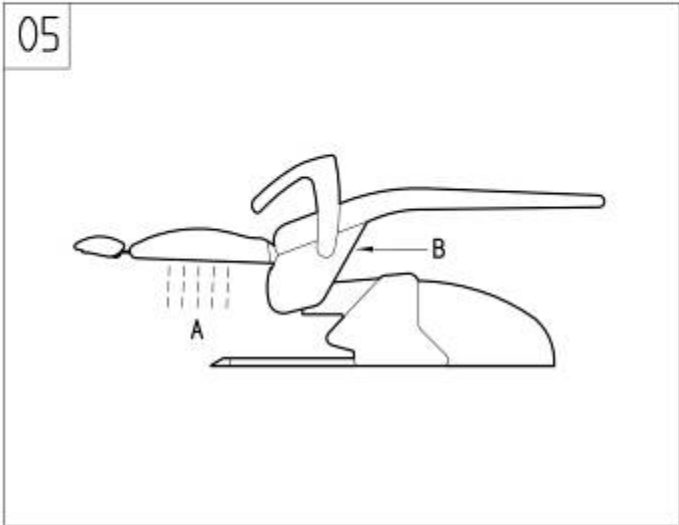
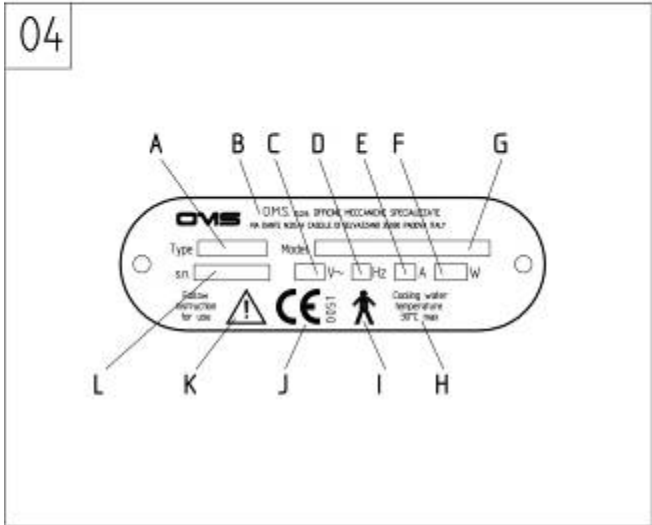
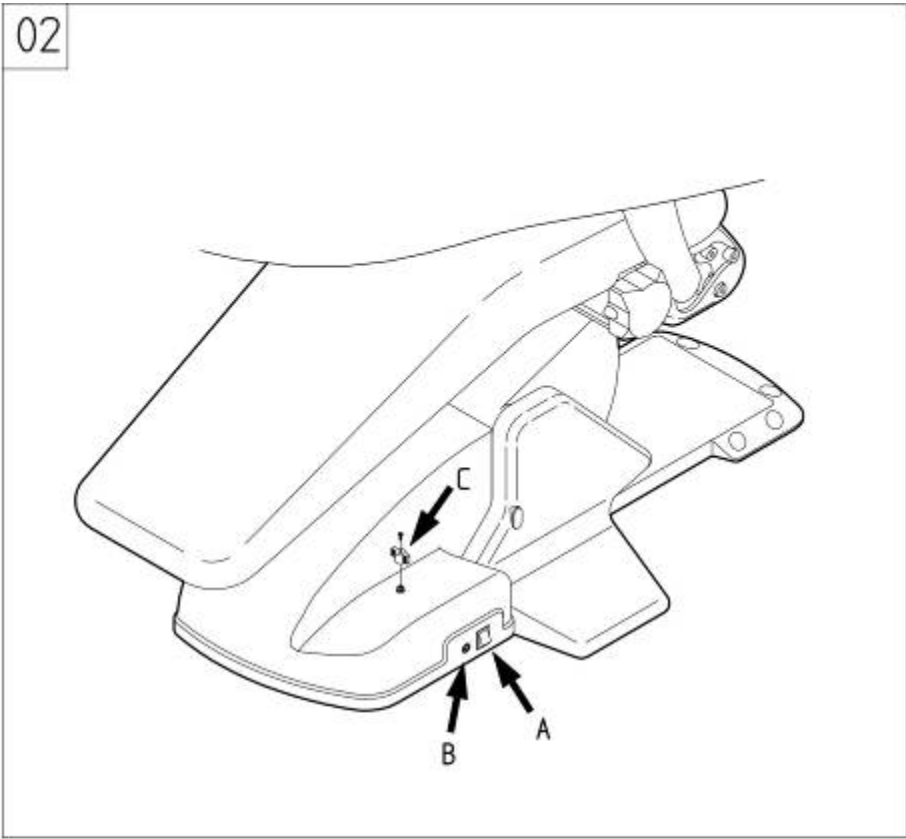
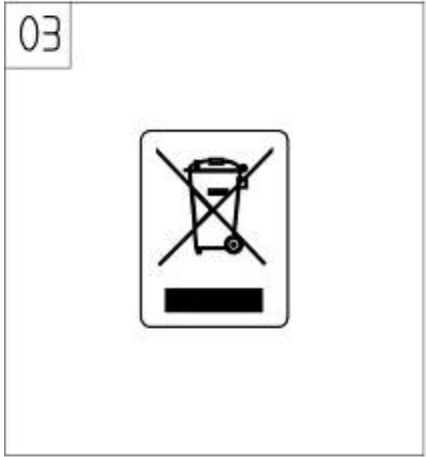
Для защиты инструментов от присутствующих в воде частиц в установке предусмотрен водяной фильтр, смонтированный на редукторе давления воды (см. рис.23). Этот фильтр подлежит проверке / очистке каждые 12 месяцев. При невозможности очистки технический специалист должен заменить засоренный фильтрующий элемент.

9.4. Регулировка подвижности конструктивных элементов

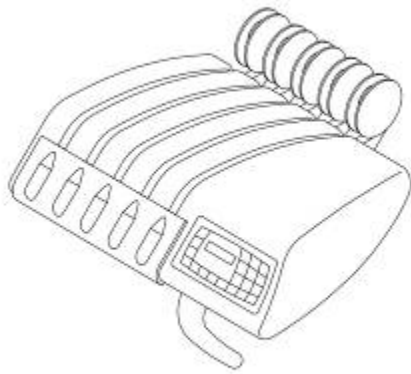
Регулировка подвижности основных узлов установки осуществляется путем ослабления или затягивания соответствующих муфт/ручек (индивидуальным образом):

- муфта регулировки подвижности вращения пантографа столика врача (см. рис. 24);
- вращение пантографа в горизонтальной плоскости (см. В, рис. 25);

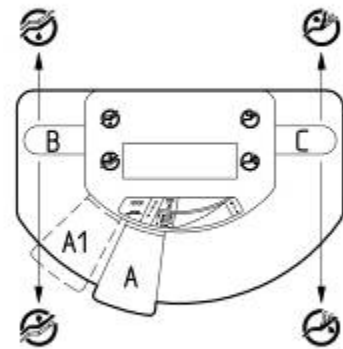
Примечание: торцевой шестигранный ключ для регулировки муфт поставляется в комплекте установки.



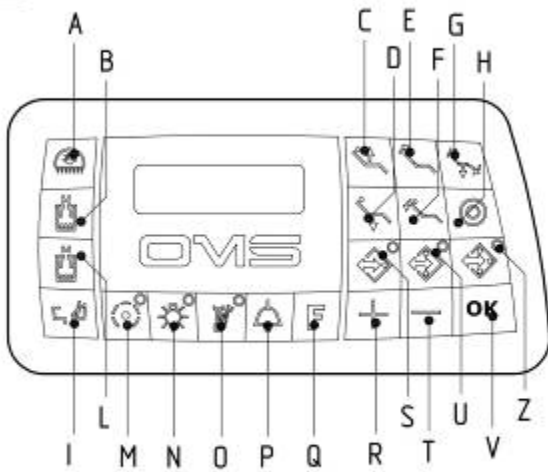
08



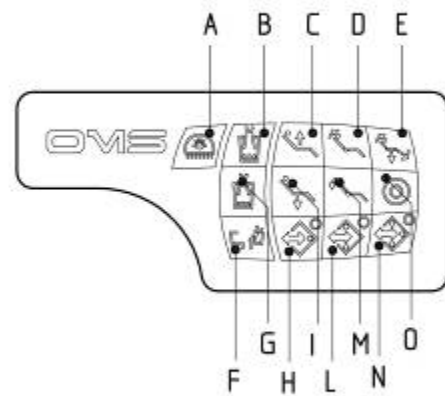
09



10



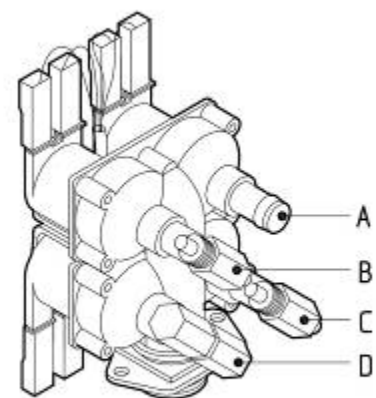
11



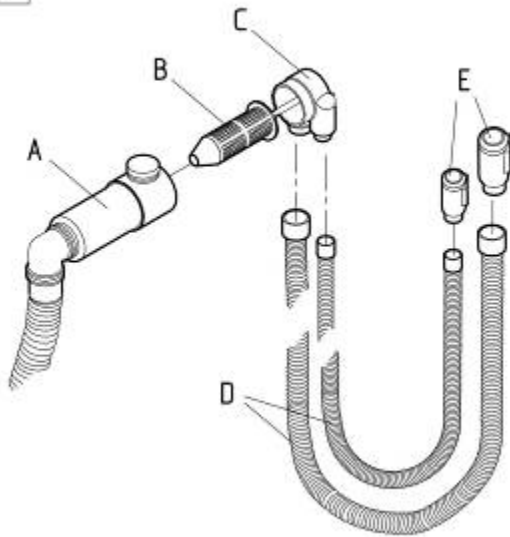
12



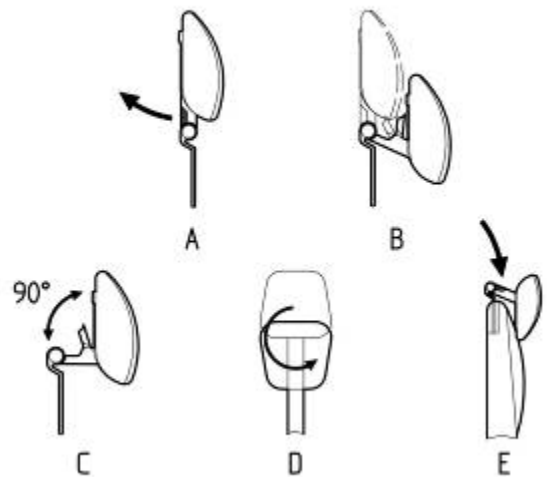
13



14



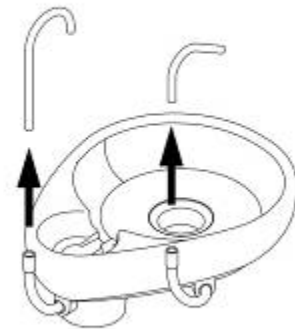
15



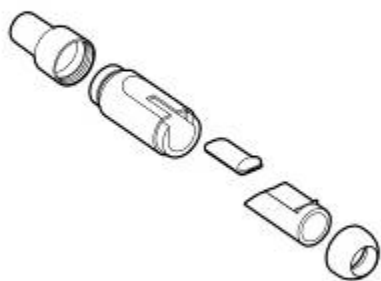
16



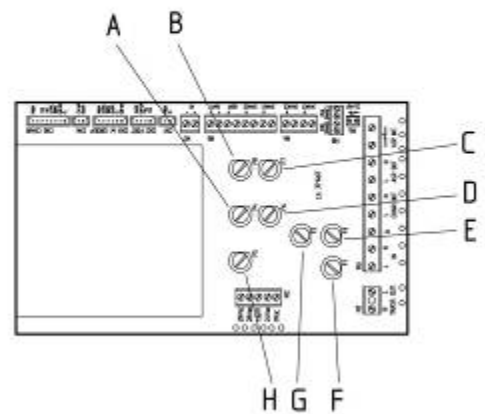
17



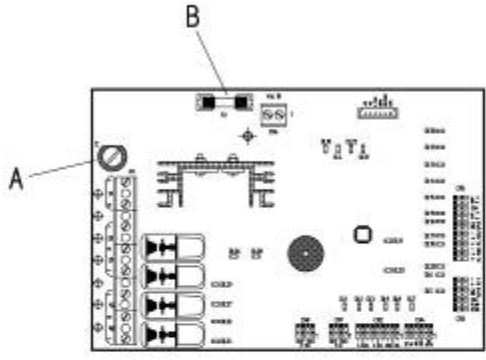
18



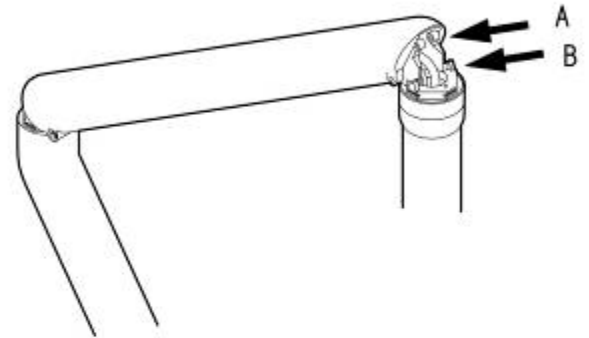
19



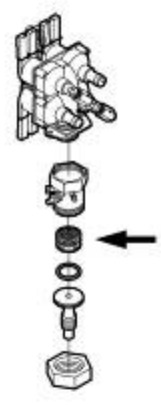
20



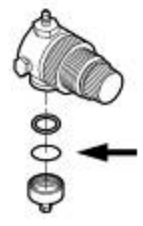
21



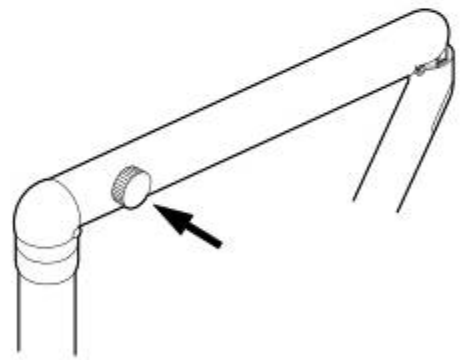
22



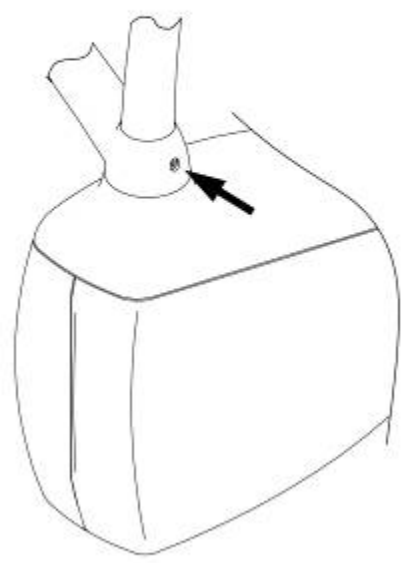
23

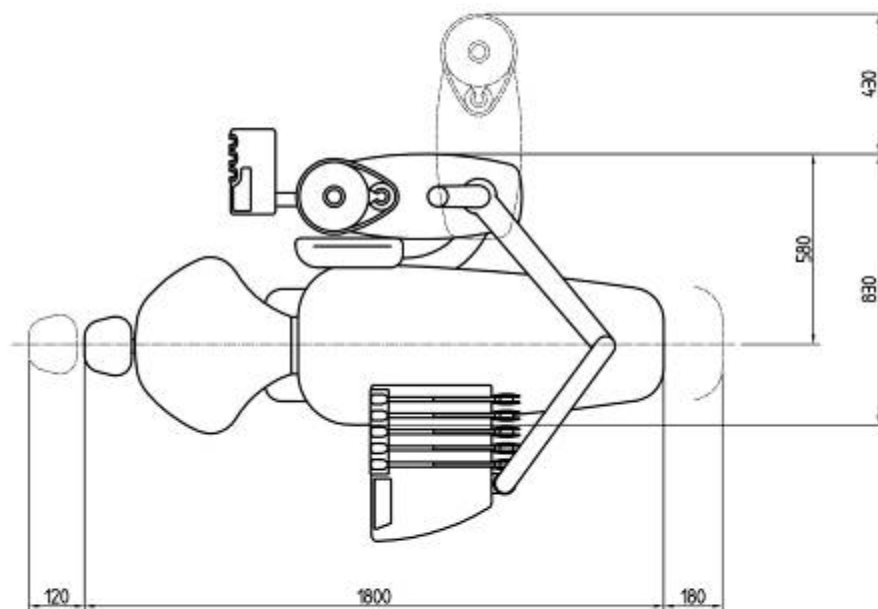
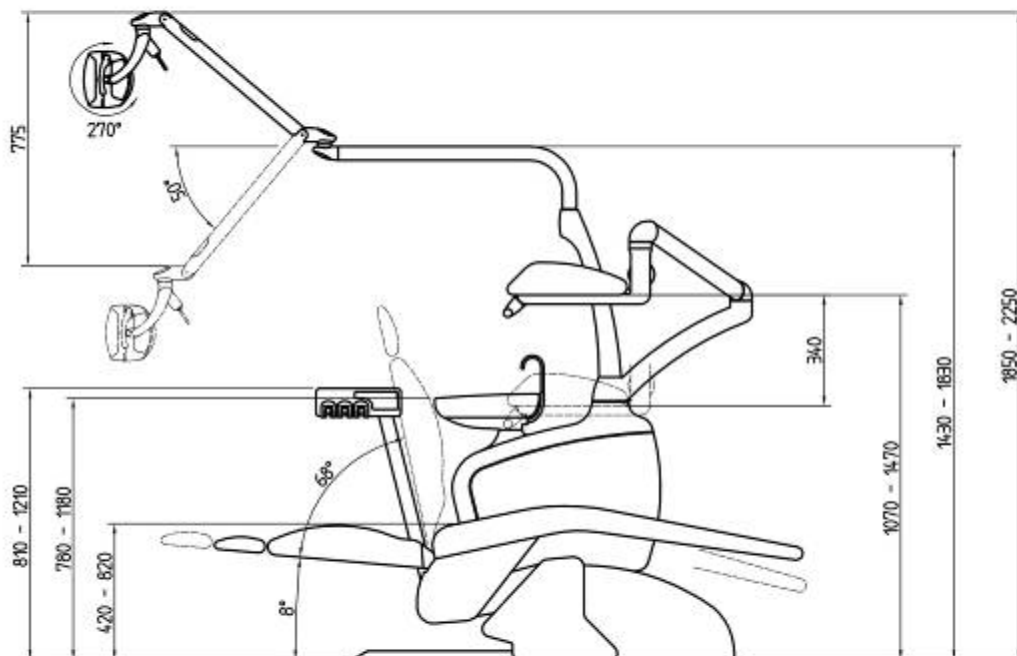


24



25





ГАРАНТИЙНЫЙ СЕРТИФИКАТ

Настоящим документом фирма OMS удостоверяет, что оборудование произведено в полном соответствии с требованиями нормативными документами:

93/42/ЕЕС «Medical Equipment»

IEC EN 60601-1 (Medical electrical equipment – General requirements for Safety)

IEC EN 60601-1-2 (Medical electrical equipment – Collateral standard: Electromagnetic compatibility)

ISO 7494-1 (Dental units – General requirements and test methods)

ISO 6875 (Dental patient chair)

Примечание:

Качество и безопасность стоматологических установок OMS подтверждено

Регистрационным удостоверением Росздравнадзора на медицинское изделие от 13 февраля 2017 года № РЗН 2017/5364.

Установки соответствуют требованиям ГОСТ Р 50444-92 Приборы, аппараты и оборудование медицинские, ГОСТ Р МЭК 60601-1-2010 Изделия медицинские электрические, ГОСТ Р МЭК 60601-1-2-2014 Изделия медицинские электрические, ГОСТ 25148-82 Установки стоматологические стационарные.

УСЛОВИЯ ГАРАНТИИ

1) ОБЩАЯ ИНФОРМАЦИЯ:

А) Фирма OMS предоставляет гарантию на оборудование, произведенное и сертифицированное ею.

Б) Диагностика оборудования по гарантийным случаям осуществляется силами авторизованной заводом OMS сервисной службы или представителями дистрибутора в регионе. Список дистрибуторов см. на www.omsdentalunits.com. Также о координатах ближайшего регионального дистрибутора можно узнать по телефону +39 049 897 64 55 или по электронной почте info@omsdentalunits.com

В) Гарантийные условия применяются к механическим и электронным компонентам оборудования. В гарантию не входят работы по регулярному техническому обслуживанию, описанные в инструкции по эксплуатации, а также узлы и компоненты, подверженные естественному износу в процессе эксплуатации (см. пункт 4) С) далее по тексту).

Г) Гарантия не распространяется на неисправности, возникшие в случае использования неоригинальных запасных частей, которые не входят в официальный прайс лист на запасные части фирмы OMS.

2) СРОК ГАРАНТИИ: на стоматологическую установку предоставляется гарантия 36 (тридцать шесть) месяцев с даты монтажа

3) ОГРАНИЧЕНИЯ:

А) Под гарантией понимается бесплатный ремонт или запасная часть, поставляемая бесплатно (на усмотрение завода OMS или авторизованного дистрибутора/сервисной службы) узлов или компонентов, вышедших из строя по причине производственного брака.

Б) Узлы, аксессуары, составные части оборудования, выпущенные другими производителями и имеющие собственные гарантийные сертификаты, имеют соответственно собственные сроки гарантии, а также ограничения и исключения из гарантийных обязательств, указанные в соответствующих гарантийных сертификатах этих производителей.

С) Диагностика неисправности в гарантийный период должна осуществляться техническими специалистами, обученными и авторизованными фирмой OMS.

Д) Неисправные (бракованные) узлы должны быть возвращены Производителю или региональному дистрибутору, или сервисной службе, осуществлявшей ремонт с заменой запасных частей по гарантии.

Е) Передача бесплатной запасной части до получения неисправной не предусматривается.

Ж) Требования компенсации стоимости простоя оборудования в период гарантийного ремонта/поставки запасной части по гарантии не рассматриваются.

З) Программное обеспечение, используемое в аксессуарах других производителей и смонтированных на установках OMS, входит в гарантийные обязательства этих производителей.

4) ИСКЛЮЧЕНИЯ – гарантией не покрываются:

А) Неисправности или поломки, ставшие результатом действий, не предусмотренных в инструкции по эксплуатации, или ставшие результатом не выполнения действий, предусмотренных в инструкции по эксплуатации, в частности периодическое обслуживание оборудования.

Б) Хрупкие части, лампы.

С) Части или узлы оборудования, подверженные естественному износу в процессе эксплуатации, включая:

1. трубы и трубки подвода коммуникаций и отвода сред от установки.

компоненты/части/аксессуары из силикона

3. картриджи (фильтрующие элементы) вводных воздушных и водяных фильтров

4. посадочные седла шлангов аспирации и шлангов инструментов модификаций модулей врача с нижней подачей

5. обивка кресла

6. накладки подлокотников

7. шланги инструментов

Д) Тарифы на вызов технических специалистов для диагностики/ремонта

Е) Неисправности, ставшие следствием известковых отложений или механического загрязнения подаваемой к установке и сжатого воздуха, наличия сторонних химических активных элементов в воде и сжатом воздухе, а также нештатные явления в сети электропитания.

Ж) Неисправности или поломки, ставшие следствием использования моющих, дезинфицирующих средств или процедур, не указанных в инструкции по эксплуатации.

З) Неисправности, ставшие следствием игнорирования процедур очистки фильтров.

И) Неисправности, ставшие следствием или результатом работы подключенного к стоматологической установке оборудования (например: компрессор, умягчитель воды и т.п.)

К) изменение цвета пластиковых корпусных элементов в следствие воздействия естественного и искусственного освещения.

5) СНЯТИЕ С ГАРАНТИИ

Производитель снимает с себя обязательства по гарантии в случае:

А) Оборудование повреждено при перевозке, воздействии высоких температур, затоплении, нахождении в течение длительного периода под прямым солнечным светом, в случае атмосферных явлений или других причин, которые не могут рассматриваться как следствие производственных процессов.

Б) Условия монтажа не соответствуют требованиям инструкции на оборудование, или монтаж осуществлен техническим специалистами, не обученными и не авторизованными фирмой OMS.

- В) Ремонт оборудования или внесение изменений в конструкцию оборудования осуществлено покупателем или третьей стороной без согласования с заводом OMS.
- Г) При гарантийном обращении табличка с серийным номером удалена, испорчена, фальсифицирована.
- Д) Заполненный и подписанный АКТ О МОНТАЖЕ не был отправлен на завод OMS в течение 10 дней с даты монтажа.
- Е) Не соблюдаются условия инструкции по эксплуатации по периодическому обслуживанию стоматологической установки.

Уважаемый покупатель!

Убедитесь, что по результатам монтажа стоматологической установки составлен АКТ О МОНТАЖЕ/ВВОДЕ В ЭКСПЛУАТАЦИЮ (рекомендованный объем информации см. в бланке на двух листах далее по тексту). Технический специалист сервисной службы, имеющей лицензию на обслуживание медицинской техники и авторизацию фирмы OMS на обслуживание/ремонт стоматологических установок OMS, заполняет все поля АКТА. АКТ подписывается техническим специалистом и Вами!

Производитель:

OMS SPA Officine Meccaniche Specializzate

Via Dante 20/A 35030 Caselle di Selvazzano (PD) Italia

Fax: +39 (049) 897-55-66

E-mail: guarantee@omsdentalunits.com / info@omsdentalunits.com

O.M.S. spa – Officine Meccaniche Specializzate

Via Dante, 20/A - 35030 Caselle di Selvazzano (PD) ITALIA PARTITA IVA 00228440285

Tel. +39 049.8976455 r.a. Fax +39 049.8975566 E-mail info@omsdentalunits.com

Installation date <u>Дата монтажа</u> ___/___/20___	Customer (stamp or personal details) <u>Покупатель/Клиника (печать или название)</u>	Dealer <u>Продавец (печать или название)</u>
Installed equipment <u>СМОНТИРОВАННОЕ ОБОРУДОВАНИЕ</u> DENTAL UNIT Модель и серийный номер СУ S.N.: _____	<p align="center"><u>AUTHORISED TECHNICIAN / ТЕХНИЧЕСКИЙ СПЕЦИАЛИСТ, ОБУЧЕННЫЙ И АВТОРИЗОВАННЫЙ OMS</u></p> <input type="checkbox"/> Check the packaging is intact with no visible damage. <u>Упаковка не повреждена</u>	
CHAIR Модель и серийный номер КРЕСЛА S.N.: _____	<input type="checkbox"/> The equipment has been installed in compliance with the manufacturer's installation instructions. <u>Оборудование смонтировано в соответствии с инструкциями производителя. Параметры электропитания гарантированы наличием в цепи ИБП / Реле напряжения / Стабилизатор напряжения</u>	
SYRINGE Модель и серийный номер пистолета вода/воздух S.N.: _____	<input type="checkbox"/> All the foreseen regulations and the final inspection have been performed. <u>Настройки, регулировки осуществлены. Работоспособность проверена.</u>	
CURING LAMP Полимеризационная лампа. Модель и серийный номер S.N.: _____	<input type="checkbox"/> All the acceptance/installation tests have been performed in compliance with CEI EN 62353:2010 (see form) <u>Испытание на электробезопасность и настройки осуществлены (перечень на Листе 2)</u>	
SCALER Скайлер. Модель и серийный номер S.N.: _____	<input type="checkbox"/> The surgery has been left clean and tidy. <u>После монтажа проведена уборка помещения от строительного мусора (остатков расходных материалов, использованных при монтаже).</u>	
MICROMOTOR Микромотор. Модель и серийный номер S.N.: _____	<input type="checkbox"/> The users have been trained and have received the equipment documents. <u>Инструктаж пользователей проведен. Эксплуатационная документация передана.</u>	
TURBINE Шланг турбины с подсветкой и продувкой S.N.: _____	<input type="checkbox"/> Should any of the above requirements not be satisfied, the necessary corrective actions must be taken to resolve the situation. <u>В случае невыполнения вышеуказанных пунктов необходимо принять соответствующие меры для решения проблемы</u>	
OP.LAMP Светильник. Модель и серийный номер S.N.: _____	<p align="center"><u>CUSTOMER / ПОКУПАТЕЛЬ</u></p> <input type="checkbox"/> YOU have received the backup documentation, including the manuals and guarantee handbook. <u>Эксплуатационная и сопутствующая документация получена.</u>	
	<input type="checkbox"/> YOU have been adequately trained in the use and maintenance. <u>Инструктаж по работе и пользовательскому обслуживанию оборудования проведен.</u>	
	<input type="checkbox"/> The undersigned confirms that the equipment works correctly as indicated in the manufacturer's instruction manual. <u>Оборудование работает в соответствии с эксплуатационной документацией производителя.</u>	
	<input type="checkbox"/> <i>By signing this inspection report, the customer declares having received the guarantee handbook and also knows and accepts the conditions given therein. The customer also declares specifically approving the following articles in the conditions in the guarantee handbook: 1 – 5..</i> <u>Поставив подпись, покупатель подтверждает получение Гарантийного Сертификата. Покупателю разъяснены и понятны условия, изложенные в Гарантийном Сертификате в пунктах 1 - 5.</u>	
	Name Signature ФИО Подпись	

CUSTOMER'S COPY / DEALER'S COPY / COPY TO RETURN TO OMS (fax or email)

Копия покупателя / Копия дистрибутора / Копия для передачи в OMS (факс или email)

INSTALLATION AND INSPECTION REPORT

АКТ О МОНТАЖЕ

(ЛИСТ 2)

Проверка по результатам монтажа

Блок плевательницы (гидроблок)

Проверка герметичности подключения фитингов подключения холодной воды и сжатого воздуха

Проверка герметичности подключений к выводам аспирации и канализации. Наличие гидрозатвора на трассе канализации.

Проверка правильности подключения дополнительного электрооборудования

Аспиратор, компрессор, вызов ассистента и т.д.

Регулировка редукторов воды и сжатого воздуха

Воздух 5,0-5,5 бар / вода 2,5-2,8 бар

Регулировка напора подачи воды в стакан и смыв плевательницы

Проверка работы системы аспирации

Система аспирации сухая / влажная / эжектор

Проверка функций педали управления

Проверка функций модуля ассистента

Проверка систем безопасности движения кресла

Кресло, модуль ассистента, поворотная плевательница

Модуль врача

Проверка фриксионов свободы движения поворотных узлов пантографа

Регулировка при необходимости

Настройка усилия пружины пантографического плеча модуля врача

Регулировка при необходимости

Проверка шлангов инструментов и рычагов инструментов

Рычаги – на моделях с верхней подачей

Проверка органов управления на модуле врача

Проверка пистолета вода-воздух

Проверка модуля турбины

Рабочий воздух _____ бар

Проверка модуля микромотора

Проверка модуля полимеризационной лампы (при наличии в комплектации)

Проверка модуля скайлера (при наличии в комплектации)

Кресло пациента

Внешний осмотр состояния обивки кресла

Проверка функций программирования положений кресла

Проверка функций управления с модуля врача, педали, модуля ассистента

Проверка работоспособности концевых выключателей крайних положений сиденья и спинки

Проверка функций подголовника и правого подлокотника (при наличии)

Светильник

Проверка правильности монтажа механических элементов

Проверка электрических подключений

Проверка функций включения/выключения / регулировки светового потока

Проверка функций бесконтактного управления (при наличии)

Крепление к полу

СУ зафиксирована к полу

СУ выровнена по горизонтали

Электробезопасность

Проверка напряжения электропитания и функционирования заземления

Технический специалист

ФИО **Подпись**

Сводные таблицы процедур обслуживания

Очистка и дезинфекция			
Узел СУ	Периодичность	Исполнитель	Примечания
Модуль врача, шланги инструментов	После каждого пациента	Обученный пользователь	Использовать средства, указанные в Инструкции по эксплуатации
Модуль врача: Держатели шлангов инструментов, рукоятки, силиконовый коврик	После каждого пациента	Обученный пользователь	Автоклавирувание (если допускается)
Инструменты и пистолет вода-воздух	После каждого пациента	Обученный пользователь	Очистка, дезинфекция, автоклавирувание в соответствии с инструкциями производителя инструмента
Кресло: Сиденье, спинка, подголовник. Подлокотники.	После каждого пациента	Обученный пользователь	Использовать средства, указанные в Инструкции по эксплуатации.
Светильник (компоненты)	После каждого пациента	Обученный пользователь	Очистка, дезинфекция, автоклавирувание в соответствии с инструкциями производителя инструмента.
Педаль управления	Ежедневно	Обученный пользователь	Использовать средства, указанные в Инструкции по эксплуатации.
Плевательница, канюли наполнения стакана и смыва плевательницы, фильтр плевательницы	Ежедневно	Обученный пользователь	Использовать средства, указанные в Инструкции по эксплуатации.

Настройки и регулировки			
Действия	Периодичность	Исполнитель	Примечания
Кран подачи холодной водопроводной воды к установке	В конце рабочего дня	Обученный пользователь	Перекройте подачу холодной воды к стоматологической установке
Регулировка подачи воды в спрей инструмента	При необходимости	Обученный пользователь	Регулятор с большой ручкой на нижней поверхности модуля врача (без использования инструментов)
Регулировка давления рабочего воздуха или воздуха в спрей инструмента	При необходимости	Технический специалист	Регуляторы на нижней поверхности модуля врача (с использованием инструмента)
Фрикционы регулировки свободы перемещения подвижных элементов СУ (доступные снаружи)	При необходимости	Обученный пользователь	
Настройка напора воды наполнения стакана и смыва плевательницы	При необходимости	Обученный пользователь	
Регулировка усилия пружины пантографического плеча модуля врача	При необходимости	Технический специалист	Требуется снять декоративные наклейки для доступа к регулировочному узлу
Регулировка давления воды в СУ	При необходимости	Технический специалист	Редуктор воды (гидроблок)
Регулировка давления воздуха в СУ	При необходимости	Технический специалист	Воздушный редуктор (гидроблок)

Регулярное обслуживание			
Действия	Периодичность	Исполнитель	Примечания
Слив конденсата	Еженедельно	Обученный пользователь	
Смазка наконечников	По инструкциям производителей инструментов	Обученный пользователь	
Проверка элементов системы аспирации СУ, а также остальных компонентов системы	Ежемесячно	Технический специалист	Рекомендуется.
Применение противопенного препарата	Каждые 2-3 дня (или при необходимости)	Обученный пользователь	Противопенная таблетка в сетчатый фильтр аспирации в начале рабочего дня.
Смазка язычков мундштуков (держателей канюль) шлагов аспирации	Каждые 2 недели	Обученный пользователь	Силиконовый спрей-смака
Замена шлангов аспирации	Раз в год	Технический специалист	
Дезинфекция ёмкости (бутылки) автономной воды	Ежемесячно	Обученный пользователь	
Замена главного фильтрующего элемента холодной воды	Ежегодно	Технический специалист	Вход редуктора воды (гидроблок)
Проверка фильтра подачи воды на инструменты	Раз в 2 года	Технический специалист	
Замена контейнера амальгамы (при наличии в комплектации)	Индикатор наполнения на сепараторе	Обученный пользователь	По инструкции производителя сепаратора амальгамы
Замена картриджа системы дезинфекции воды (при наличии в комплектации)	Индикатор на модуле дезинфекции	Обученный пользователь	По инструкции производителя системы дезинфекции воды
Общая проверка функционирования узлов и систем СУ	Каждые 8000 часов наработки	Технический специалист	
Проверка на электробезопасность – по ИЕС 62353	Каждые 2 года	Технический специалист	ПУЭ

Внеочередное обслуживание			
Действия	Периодичность	Исполнитель	Примечания
Восстановление лакокрасочного покрытия	При необходимости	Обученный пользователь	
Замена предохранителей	При необходимости	Технический специалист	
Диагностика возможных неисправностей и ремонт	При необходимости	Технический специалист	