

# OVS

## LINEA ESSE



### ИНСТРУКЦИЯ ПО ЭКСПЛУАТАЦИИ



# ОГЛАВЛЕНИЕ

<b>ОБЩИЕ СВЕДЕНИЯ</b>	<b>2</b>
- ЗАЩИТА ОТ ВОЗДЕЙСТВИЙ ОКРУЖАЮЩЕЙ СРЕДЫ	3
- ПРАВИЛА ТЕХНИКИ БЕЗОПАСНОСТИ	3
- ГАРАНТИЯ	4
- ФИРМЕННАЯ ЭТИКЕТКА УСТАНОВКИ	5
<b>ТЕХНИЧЕСКИЕ ХАРАКТЕРИСТИКИ</b>	<b>6</b>
<b>ТЕХНИЧЕСКИЕ ИНСТРУКЦИИ ПО МОНТАЖУ</b>	<b>7</b>
- УПАКОВКА	7
- СБОРКА	8
- ПОДСОЕДИНЕНИЯ	8
- ИСПЫТАНИЕ И ПУСК	9
<b>УПРАВЛЕНИЕ - РЕГУЛИРОВКА – СИГНАЛИЗАЦИЯ</b>	
- А - ПОДВЕСНОЙ СТОЛИК ДЛЯ ИНСТРУМЕНТОВ	10
- В – ПЕДАЛЬ	17
- С - РАБОЧЕЕ МЕСТО АССИСТЕНТА.	18
- D - ГИДРОБЛОК SELENIA E	19
- E – СИСТЕМА ДИЗЕНФЕКЦИИ SDS	21
- F - НАПОЛЬНАЯ КОРОБКА (БЛОК ПОДВОДОК)	22
- G – СВЕТИЛЬНИК	24
<b>СТЕРИЛИЗАЦИЯ ИНСТРУМЕНТОВ</b>	<b>25</b>
<b>АСПИРАЦИЯ ВЫСОКОЙ МОЩНОСТИ</b>	<b>26</b>
<b>ТЕКУЩЕЕ ОБСЛУЖИВАНИЕ</b>	<b>27</b>
- ВНЕШНЯЯ ЧИСТКА, МЕЛКИЙ РЕМОНТ, ЧИСТКА И СМАЗКА ИНСТРУМЕНТА	27
- СЛИВ КОНДЕНСАТА	27
- ПЛЕВАТЕЛЬНИЦА	27
<b>ОБСЛУЖИВАНИЕ АСПИРАЦИИ ВЫСОКОЙ МОЩНОСТИ</b>	<b>29</b>
- ЧИСТКА ПОСЛЕ КАЖДОГО МЕДИЦИНСКОГО ВМЕШАТЕЛЬСТВА	29
- ЕЖЕДНЕВНАЯ УБОРКА	29
- ПЕРИОДИЧЕСКАЯ УБОРКА	29
- ДЕЗИНФЕКЦИЯ	30
- СРЕДСТВА, ПРЕПЯТСТВУЮЩИЕ ОБРАЗОВАНИЮ ПЕНЫ	30
- УХОД ЗА ЗАТВОРАМИ ДЕРЖАТЕЛЕЙ И ЗАМЕНА ШЛАНГОВ	30
<b>ВНЕОЧЕРЕДНОЕ ОБСЛУЖИВАНИЕ</b>	<b>31</b>
- ЗАМЕНА ПЛАВКИХ ПРЕДОХРАНИТЕЛЕЙ	31
- РЕГУЛИРОВКА СТЕПЕНИ ПОДВИЖНОСТИ КОНСТРУКТИВНЫХ ЭЛЕМЕНТОВ	31
- РЕГУЛИРОВКА НАТЯЖЕНИЯ ПРУЖИНЫ ПАНТОГРАФА	31
- ЧИСТКА ВОДЯНЫХ ФИЛЬТРОВ	31

## ОБЩИЕ СВЕДЕНИЯ

Стоматологическая установка **LINEA ESSE** обеспечивает широкий выбор до 4 инструментов. Как и все другие модели, она может комплектоваться любым креслом **O.M.S.**

Система подачи инструмента имеет три уникальных преимущества:

- малое вертикальное возвышение рычагов;
- абсолютная балансировка рычага инструмента, даже на максимальном расстоянии инструмента от столика врача;
- полная свобода перемещения инструмента и шлангов во всех направлениях.



Верхняя часть блока плевательницы полностью выполнена из керамики, и не имеет острых углов, что облегчает поддержание чистоты и высокой степени гигиены.

Канюли для смыва плевательницы и наполнения стакана легко снимаются и пригодны для обработки в автоклаве.

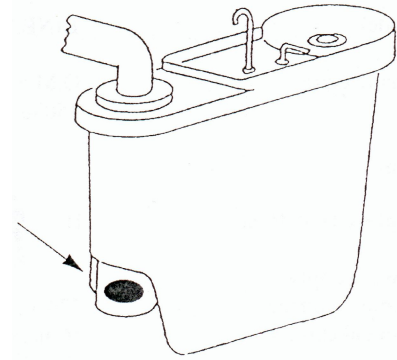


Шланги системы аспирации и их соединения легко снимаются для обработки и дезинфекции.

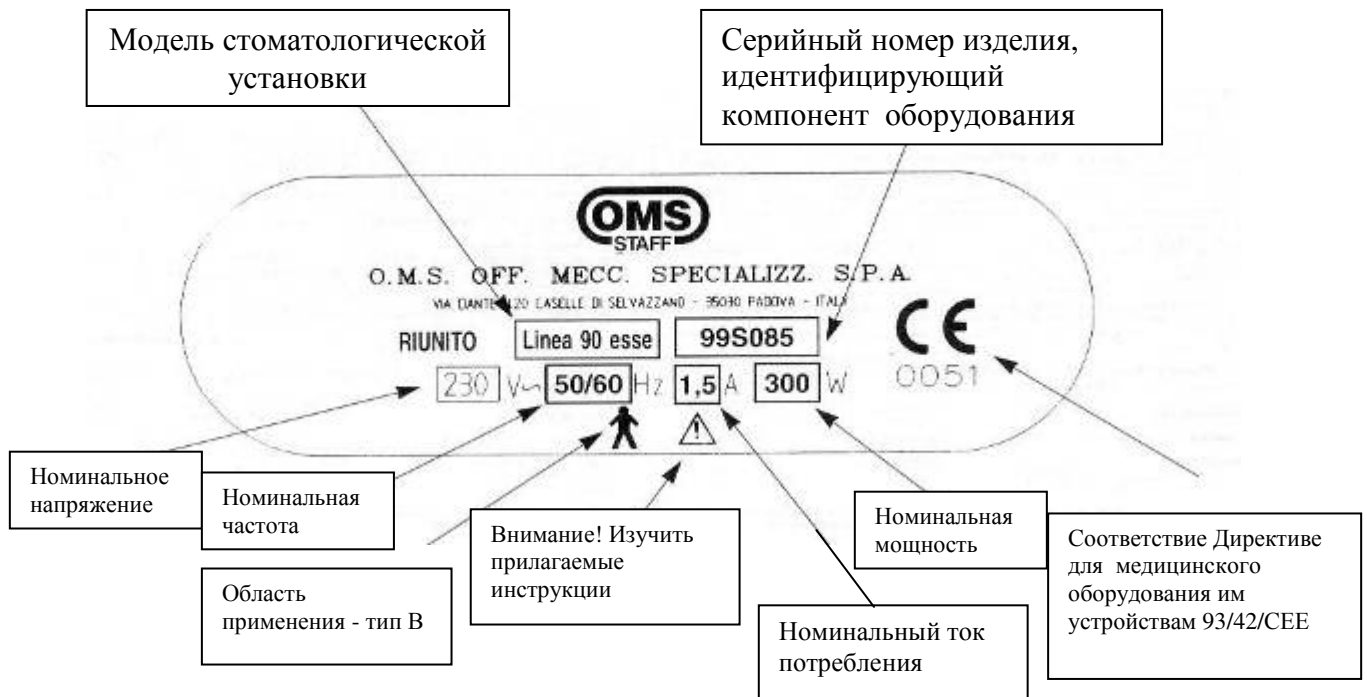
Фильтр, также снимается легко и гигиенично.

## ПАСПОРТНЫЕ ДАННЫЕ УСТАНОВКИ

На каждой стоматологической установке фирмы O.M.S. на опоре блока плевательницы прикреплена этикетка, на которой приведены все основные данные установки (как показано на рисунке).



На этикетке Вы найдете следующие данные:



## ТЕХНИЧЕСКИЕ ХАРАКТЕРИСТИКИ

Модель:	LINEA ESSE
Изготовлено на:	OMS SpA Officine Meccaniche Specializzate
	Via Dante 20
	35030 Caselle di Selvazano Padova - Италия
Класс:	I
Область применения:	B
<b>Электрическое питание:</b>	
Номинальное напряжение:	230 В. переменного тока
Номинальный ток:	Питание от сети 6,5 А 220 В пер. тока 50 Гц. Питание трансформатора 1,5 А 220 В пер. тока Питание низкого напряжения 25 В пер. тока Питание 8 В пер. тока. Питание 15 В пер. тока Питание 18 В пер. тока Питание 24 В пер. тока Выход на питание лампы светильника 15 В пер. тока. 18 В пер. тока
	Выход для подогрева воздуха шприца 2А 24 В. пер. тока; воды шприца 6,3 А 24 В пер. тока. Промежуточный расход воздуха 10" при ВКЛ./ 2' при ВЫКЛ. Промежуточный расход воды 10" при ВКЛ./ 2' при ВЫКЛ. Напряжение электропитания стоматологической установки 21 В пер. тока, 24 В пер. тока. Напряжение электропитания двигателя хирургического аспиратора 2,5 А 220 В пер. тока. Напряжение электропитания кресла 5 А 220 В пер. тока.
Номинальная частота:	50 Гц
Подсоединение к электрической сети:	В соответствии с действующими национальными нормами
Максимальное вторичное напряжение:	35 В пост. Тока 25 В пер. тока.
Общий вес:	приблизительно 190 кг.
Вес светильника:	приблизительно 9 кг.

### **ВНИМАНИЕ!**

Установки фирмы O.M.S. спроектированы и изготовлены с соблюдением международных норм безопасности IEC 601-1, IEC 601-1-1 и IEC 601-2.

Кроме того, фирма O.M.S. снимает с себя какую либо ответственность в отношении безопасности и надежности в том случае, если:

- сборка
  - внесение дополнений
  - повторная настройка
  - изменения или ремонт
- были выполнены специалистами, не уполномоченными на то фирмой O.M.S. STAFF, а также, если
- электрооборудование помещения не соответствует нормам CEE 64-8 и 64-4;
  - установка не используется в соответствии с инструкциями по эксплуатации.

## ТЕХНИЧЕСКИЕ ИНСТРУКЦИИ ПО МОНТАЖУ

### УПАКОВКА

Стоматологическая установка отгружается упакованной в три ящика, в которых помещены все составные элементы:

Состав упаковки	Размеры упаковки (Ш/Г/В),	Объем упаковки	Вес нетто	Вес брутто
<b>МОДУЛЬ ВРАЧА установок Linea Esse/Linea Patavium/Linea Progress</b> включающий: инструментальный столик врача на пантографическом плече, инструменты, одна бутылка с моющим веществом DENA, аксессуары столика врача/блока плевательницы/аспирации, коробку с запасными частями и <u>ГАРАНТИЙНЫМ ТАЛОНОМ на установку</u> (предохранители, канюли, ключи и т.д.), электросхемы, инструкция по эксплуатации.	97x66x51см	0,326 м <sup>3</sup>	25 кг	30 кг
<b>Блок ПЛЕВАТЕЛЬНИЦЫ SELENIA</b> Включающий: блок плевательницы, педаль управления инструментами, столик ассистента с кронштейном, педаль управления., стойка светильника.	98x89x50см	0,436 м <sup>3</sup>	37 кг	45 кг
<b>Кресло ARCADIA EXT</b> Включающее: кресло пациента, подголовник, фиксирующие винты для кресла и стоматологической установки, <u>ГАРАНТИЙНЫЙ ТАЛОН на кресло</u> руководство-справочник S.T. 01/3, схемы электрических соединений TЕС 07/5, правый подлокотник для кресла*, светильник.	142x73x115см	1,192 м <sup>3</sup>	130 кг	165 кг
<b>Итого</b>			<b>192 кг</b>	<b>240 кг</b>

На ящиках размещена следующая опознавательная табличка:

Отправитель

Номер заказа (если таковой имеется)

Ящик №

Тип стомат. установки

№ подтверждения заказа

O.M.S. •

ORD. N. • CONF. •

CONTENUTO

<input type="checkbox"/> LINEA 100	<input type="checkbox"/> LINEA 90	<input type="checkbox"/> TEMPO 8	<input type="checkbox"/> TEMPO 10	<input type="checkbox"/> PUNTO
<input type="checkbox"/> MOON	<input type="checkbox"/> SWAN	<input type="checkbox"/> ARCADIA	<input type="checkbox"/>	<input type="checkbox"/>
<input type="checkbox"/> COLONNA	<input type="checkbox"/> TESTA RX	<input type="checkbox"/> BASE	<input type="checkbox"/> CARTER	<input type="checkbox"/> KART
<input type="checkbox"/> TAVOLETTA	<input type="checkbox"/> BRACCIO	<input type="checkbox"/> BEDELE	<input type="checkbox"/> SEGGIOLINO	
<input type="checkbox"/> AZC. RUJ	<input type="checkbox"/> LAMPADA	<input type="checkbox"/> ACC. PO	<input type="checkbox"/> SPULACCHERA	
<input type="checkbox"/> ASP. CHIR	<input type="checkbox"/>	<input type="checkbox"/>	<input type="checkbox"/> COMPRESSORE	<input type="checkbox"/>

(\*). Присутствуют только в случае запроса при заказе

*Примечание:* В случае поставки стула O.M.S. он упаковывается отдельно.

## СБОРКА

1) В качестве первой операции производится установка кресла пациента так, чтобы необходимые скрытые подсоединения: электрические, водяное и воздушное снабжение, требующиеся для работы установки, были размещены так, как это указано на монтажной схеме.

2) Прикрепляется сидение к креслу, вставляется подголовник и, если нужно, правый подлокотник.

3) Корпус плевательницы прикрепляется к креслу прилагающимися для этого винтами. Может быть целесообразным для предохранения от случайных ударов, не снимать упаковку с этого корпуса до тех пор, пока блок плевательницы не будет прикреплен к креслу.

4) Снимается внешняя панель блока плевательницы и вставляется консоль столика врача (при помощи небольших вращательных движений).

5) Выполняются соединения между столиком врача и блоком плевательницы. При выполнении электрических подсоединений особое внимание следует уделить правильности подключения соединителя Paduit к СНВ и на нумерацию прикрепляемых к клеммам проводов.

\* Для облегчения этой операций, все электрические соединения Paduit обозначаются разными цветами.

6) Столик врача освобождается от упаковки, и на него устанавливаются прилагаемые принадлежности.

7) Выполняются электрические соединения в напольной коробке между трансформатором и стоматологической установкой, при этом следует соблюдать нумерацию проводов, подсоединяемых к клеммам трансформатора и вставить соединитель Paduit в правильное положение, с выходом проводов наверх.

Затем подсоединяется педаль.

8) При подсоединении светильника к стоматологической установке, шток держателя светильника устанавливается в предназначенное для этого гнездо. На блоке плевательницы предусмотрены два соответствующих крепежных винта.

## ПОДСОЕДИНЕНИЯ

В начале необходимо убедиться в правильной подготовке подаваемого воздуха и воды.

Фирма O.M.S. снимает с себя какую-либо ответственность за неисправности или ущерб, произошедшие по причине несоблюдения нижеприведенных предупреждений:

Подача водопроводной воды	вода должна быть со средним / низким содержанием солей (при необходимости следует предусмотреть устройство для смягчения воды). Давление 2-4 кг/см <sup>2</sup> , подсоединить к трубе диаметром 6 x 8.
Подача сжатого воздуха	сжатый воздух, предпочтительно осушенный и без масляного тумана. Минимальное давление 4,5 кг/см <sup>2</sup> , подсоединить к трубе диаметром 6 x 4.

Рекомендуется также (перед тем как начать сборку стоматологической установки) выполнить прямое временное подсоединение между трубой подачи воды и сливом или сделать так, чтобы вода циркулировала на протяжении нескольких минут с целью удаления возможно присутствующих в трубах инородных тел.

## **ИСПЫТАНИЕ И ПУСК**

1) Проверьте правильность нивелировки, как стоматологической установки, так и кресла: Если Вы обнаружите неправильный наклон, то для лучшего регулирования необходимо поступить следующим образом: Ослабьте 2 (на некоторых модификациях 4) крепежных болта блока плевательницы, и отрегулируйте 4 шестигранных штифта до достижения правильной позиции стоматологической установки.

2) Проверьте правильность нивелировки блока плевательницы и столика врача: если вы обнаружите неправильный наклон столика врача, то его можно отрегулировать при помощи винта, расположенного внутри консоли, в ее передней части.

3) Проведите испытание, с целью проверки правильности работы всего комплекса, соответственно контролируя:

- подачу воды в стакан
- подачу воды в плевательницу

4) Настройте регуляторы давления и потока:

- общие
- каждого отдельного инструмента

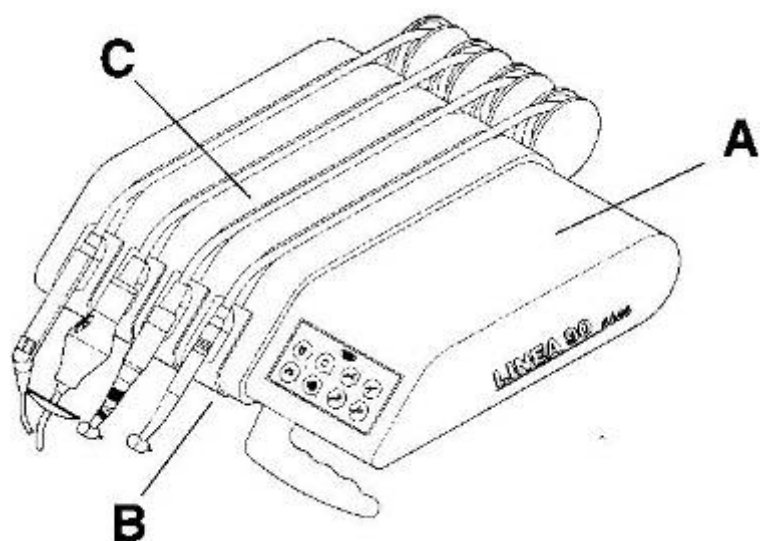
Данные устройства, даже если они уже отрегулированы на фирме O.M.S., требуют дополнительной проверки и, если в этом возникнет необходимость, повторной настройки.

### **ВАЖНОЕ ПРЕДУПРЕЖДЕНИЕ**

В процессе испытания необходимо проверить наличие механической устойчивости комплекса стоматологическая установка/кресло, предварительно установив все подвижные элементы и принадлежности (столлик, светильник, блок плевательницы и т.п.) в самой неблагоприятной позиции.

При необходимости фирма может поставить стабилизирующие детали для кресла, если нет возможности зафиксировать его на полу.

## А – СТОЛИК ВРАЧА на пантографическом плече



Модуль врача стоматологической установки **LINEA ESSE** позволяет разместить максимально четыре инструмента (включая пистолет вода-воздух). Столик условно делится на три сектора

В секторе "А" находится панель управления инструментами. Здесь могут устанавливаться дополнительные элементы, например негатоскоп. Внутри размещена генеральная электронная плата, обеспечивающая работу стоматологической установки и все электрические соединения инструментов.

### ПАНЕЛЬ УПРАВЛЕНИЯ

1 - Кнопка подачи холодной воды в стакан (вода наливается, пока кнопка удерживается в нажатом положении)

2 - Кнопка подачи воды для смыва плевательницы (Смыв плевательницы включается при однократном нажатии кнопки, и выключается при повторном нажатии кнопки)

3 – Кнопка включения спрея на микро мотор / скайлер (при однократном нажатии кнопки спрей включается, и выключается при повторном нажатии кнопки).

В случае применения в инструмента с фиброоптикой данная кнопка действует также как включение/выключение света инструмента (для этого ее следует удерживать в нажатом состоянии примерно 3 секунды).

4 – Кнопка изменения направления вращения электрического микро мотора.

5 - Индикатор включения "спрея".

6 - Индикатор включения фиброоптики инструмента (при наличии такого инструмента).

7 - Индикатор, указывающий на изменение направления вращения микро мотора.

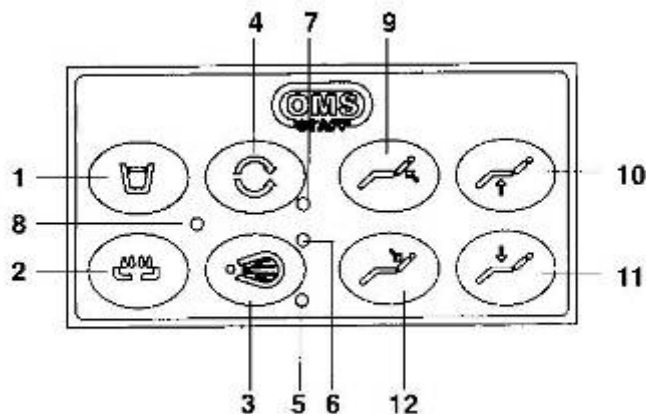
8 - Индикатор, указывающий, что стоматологическая установка включена.

9 – Кнопка включения движения спинки кресла вперед.

10 - Кнопка включения движения сидения кресла вверх.

11 - Кнопка включения движения сидения кресла вниз.

12 - Кнопка включения движения спинки кресла назад.



В секторе «В» расположены электромагнитные клапаны инструментов с соответствующими регуляторами, установленными в доступных и хорошо просматриваемых местах. Функции каждого инструменты подробно рассмотрены в последующих разделах.

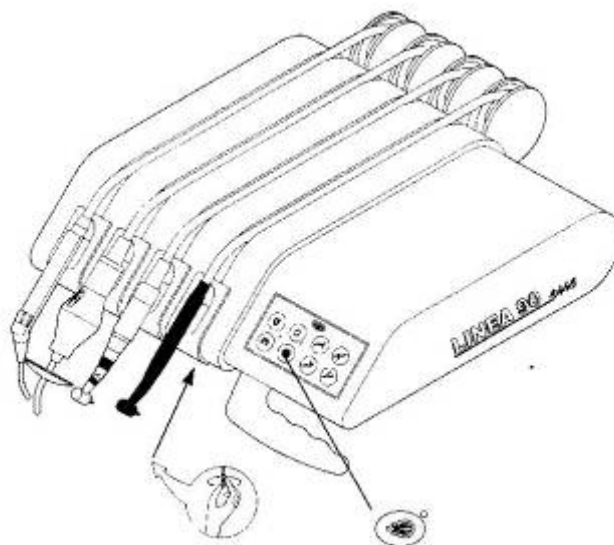
Регулировки, осуществляемые с помощью скрытых регуляторов, должны выполняться только специалистами, уполномоченными фирмой O.M.S..

В секторе «С» располагаются инструменты стоматологической установки (максимально 4).

#### **ВАЖНОЕ ЗАМЕЧАНИЕ**

Объяснения, приведенные ниже, относятся к обычной комплектации стоматологических установок фирмы O.M.S., в том случае если будут использоваться другие инструменты, то для их использования и эксплуатации, необходимо руководствоваться документацией, прилагающейся к каждому отдельному инструменту.

## МОДУЛЬ ТУРБИНЫ



Турбина начинает функционировать после изъятия инструмента из гнезда, перемещения его в рабочее положение и после последующего перемещения рычага педали управления (см. раздел "Педаль").

Подача воды в спрее регулируется соответствующим винтом, находящимся под модулем турбины ( см. рис. ).

Поворачивая винт по часовой стрелке, можно регулировать постепенное уменьшение напора воды в спрее, вплоть до полного ее перекрытия; движение против часовой стрелки приводит к обратному эффекту.

Не рекомендуется вмешиваться в регулировку других регуляторов, находящихся сбоку от регулятора спрея.

Если турбина оснащена фиброоптикой, то свет включается нажатием и удержанием в нажатом состоянии в течение 3 секунд кнопки

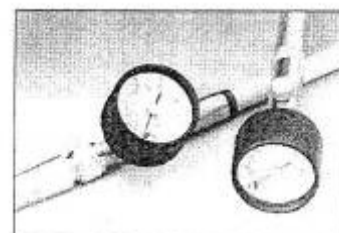


### **Давление воздуха на турбине было установлено на заводе-изготовителе перед отгрузкой.**

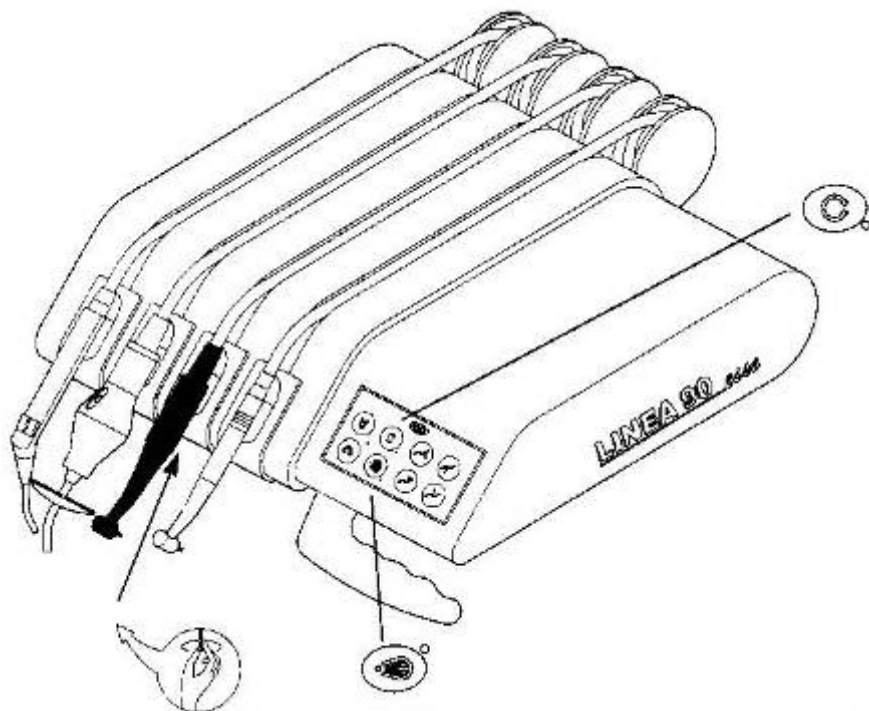
Установленное значение давления воздуха на турбину может быть проверено в процессе монтажа установки при использовании соответствующего манометра (см. рисунок) и переустановлено, в случае необходимости в соответствии с рекомендациями изготовителя турбинных наконечников.

Данная операция должна производиться только квалифицированным сервисным инженером, уполномоченным фирмой OMS.

В комплектацию стоматологических установок OMS не входят манометры для измерения воздушного давления, устанавливаемые вне инструментального столика.




## МОДУЛЬ ЭЛЕКТРИЧЕСКОГО МИКРОМОТОРА





Микромотор начинает функционировать после изъятия инструмента из его гнезда, перемещения его в рабочее положение и после последующего перемещения рычага педали управления (см. раздел «Педаль»).

Этим движением микромотору придается вращение по часовой стрелке.

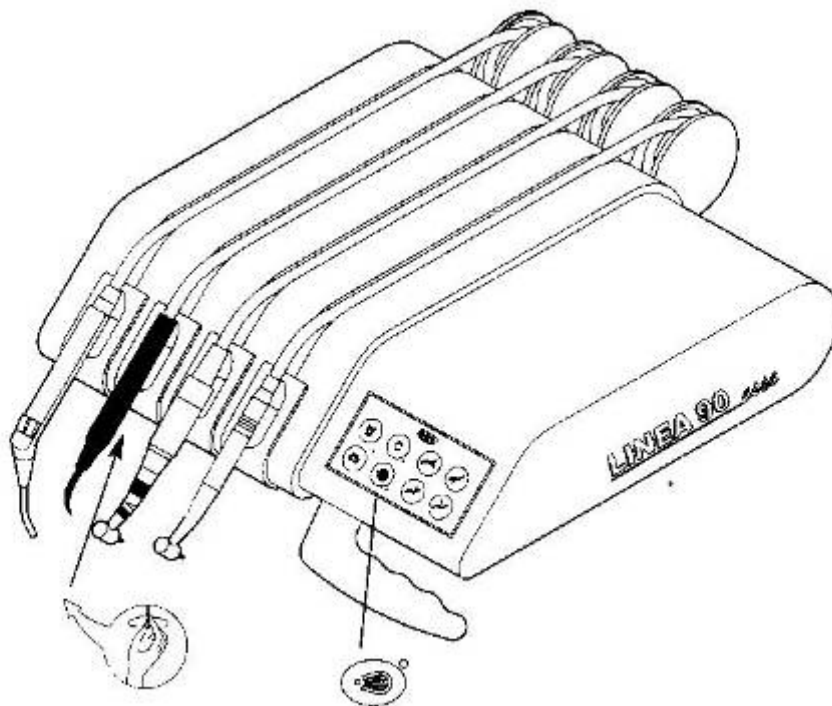
Для изменения направления вращения двигателя необходимо вернуть инструмент на его место и нажать кнопку  «изменение направления», находящуюся на панели управления.

Изменение направления может быть также изменено в процессе работы, но мы настоятельно НЕ рекомендуем прибегать к этому во избежание повреждений микромотора.


Подача спрея на микромотор осуществляется нажатием на клавишу . Регулировка подачи воды с «спрее» производится подворачиванием винта, находящегося под модулем микромотора (см.рис), по часовой стрелке с целью постепенного уменьшения подачи воды в «спрее», а для достижения противоположного результата, необходимо поворачивать винт в обратном направлении.


Если двигатель оснащен фиброоптикой, то свет включается нажатием кнопки  и удержанием ее в нажатом состоянии в течение 3 секунд.

## МОДУЛЬ СКАЙЛЕРА

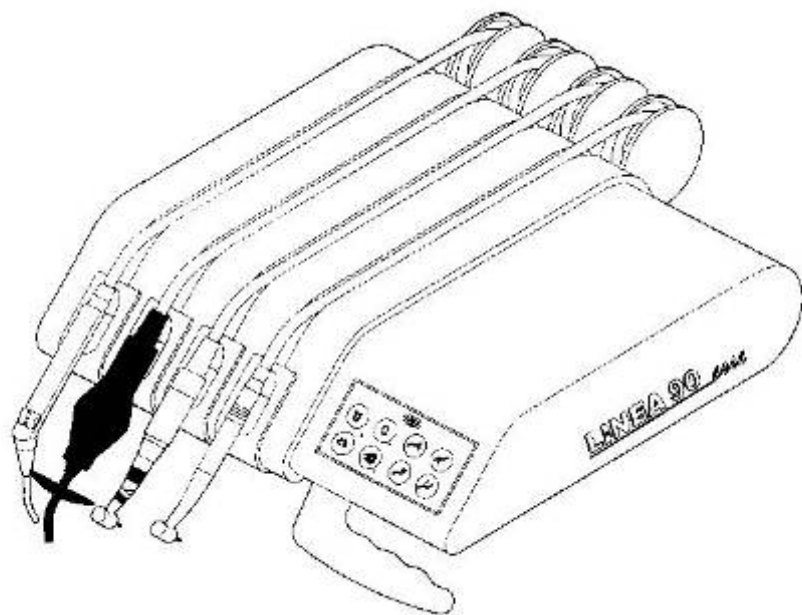


Скайлер начнет функционировать после изъятия инструмента из его гнезда, перемещения его в рабочее положение и после последующего воздействия на рычаг педали (см. раздел "Педаль").

Чтобы активировать подачу спрея на скайлер необходимо нажать клавишу . Уменьшение, струи воды в "спрее" достигается подворачиванием регулировочного винта, находящегося под модулем скайлера (см. рис. ), по часовой стрелке, для достижения противоположного результата винт необходимо поворачивать в обратном направлении.

**ПРИМЕЧАНИЕ:** Если скайлер оснащен фиброоптикой, то подсветка включается нажатием и удержанием в нажатом состоянии в течение 3 секунд кнопки . Мощность скайлера регулируется перемещением рычага педали.

## МОДУЛЬ ЛАМПЫ ДЛЯ СВЕТОПОЛИМЕРИЗАЦИИ Модель FARO PU 504, Mectron STARLIGHT и STARLIGHT P

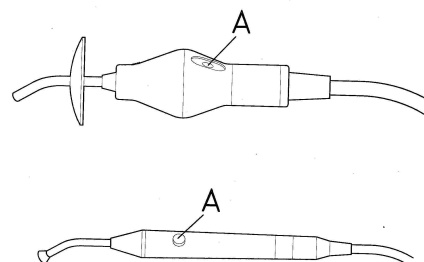


Полимеризационная лампа начнет функционировать после изъятия инструмента из его гнезда, перемещения в рабочее положение и последующего нажатия на клавишу «А» (см. рисунок ниже).

- Лампа запрограммирована на интервал времени 20 секунд. Если необходимо, вы можете увеличить этот интервал повторным нажатием на клавишу «А».

- Если вам необходимо отключить лампу до истечения 20 секунд, нажмите на клавишу «А» повторно.

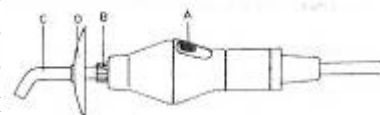
- В случае поставки с лампой MECTRON Starlight P (на шланг лампы может быть установлен и скайлер) включение/выключение лампы (и скайлера) осуществляется нажатием на рычаг педали ногового управления.



В лампе FARO PU 504 установлен встроенный автоматический вентилятор охлаждения, который не позволит внешней поверхности наконечника перегреться выше 45 С.

Если вам необходимо заменить светофильтр, сначала снимите фиброоптический элемент «С» вместе с фильтром «D», отвернув элемент «В» для замены (см. рисунок).

Стандартно лампа поставляется с фильтром (в синей области от 455 до 482 нм). Если вам необходим фильтр с другими характеристиками, вам следует заказать его отдельно, ссылаясь на соответствующий каталожный номер. (См. брошюру, поставляемую вместе с лампой.)



Замечание: Лампа оборудована фильтром для защиты глаз оператора во время использования. Аппарат также оборудован специальным устройством, предотвращающим перегрев компонентов лампы.

## МОДУЛЬ ПИСТОЛЕТА ВОДА-ВОЗДУХ Модель - MINI LIGHT

Пистолет вода-воздух приводится в действие в любой момент нажатием одной из двух клавиш для подачи воды или воздуха.

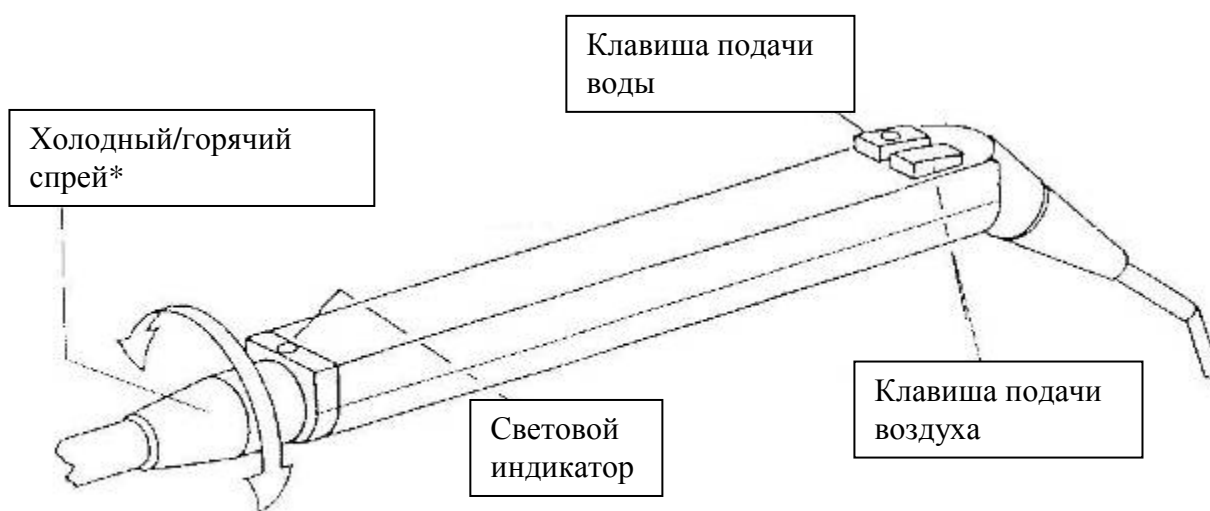
При нажатии двух кнопок подается вода и воздух одновременно.

Модуль пистолета вода-воздух MINILIGHT имеет три модификации (3-х и 6-функциональный).

6-функциональная модель позволяет мгновенно переключать подачу холодной и горячей воды в спрее путем поворачивания регулятора у основания инструмента. Там же находится и индикатор, показывающий режим работы пистолета (зеленый – холодный “спрей”, светло-зеленый – горячий “спрей”).

Работа модели MINI LIGHT полностью аналогична работе модели MINI MATIC.

**Модуль пистолета оснащен предохранительным самовыключающимся термостатом для предотвращения перегрева (с температурным порогом около 60° С.)**



Наконечник пистолета вода-воздух легко снимается и пригоден для стерилизации при температуре 130 °.

**Важно!!!**

**Никогда не пользуйтесь 6-функциональным пистолетом с включенным режимом подогрева воды при отключенной водяной и воздушной магистрали – это может разрушить внутренние компоненты инструмента.**

### Технические спецификации пистолета вода-воздух

(относятся к оборудованию Тип В, Класс II, в режиме 10 сек.включен/20сек.выключен)

	6-функциональный	3-функциональный
Давление воды, макс., бар	2,5	2,5
Давление воздуха, макс., бар	4,5	4,5
Расход воздуха, л/мин	10	10
Расход воды, см.куб/мин	110	110

## ПЕДАЛЬ

Педадь стоматологической установки разработана так, чтобы можно было обеспечить, одним простым движением рычага (1), контроль всех возможных рабочих функций инструмента.

**Примечание.** Когда инструмент вынимается, он автоматически соединяется с педалью, и при этом блокируются все остальные, даже в случае их последующего изъятия (например, ассистентом)

Кроме вышеприведенных характеристик, рычаг (1), установленный с легким нажатием в левую сторону (см. рис. позиция 1А), позволяет исключить в любой момент движение кресла, давая возможность стоматологу производить любое вмешательство без использования движущихся инструментов и без риска случайных движений кресла. Эта блокировка кресла отключается автоматически всякий раз, когда рычаг поворачивается вправо.

### РАБОТА ТУРБИНЫ

При нажатии рычага (1) педали, находящегося в исходном положении, выполняется команда Chip-Blower.

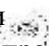
При перемещении рычага (1) вправо, запускается вращение турбины.

Если одновременно нажать на рычаг (1), то на турбину подается спрей.

### РАБОТА МИКРОМОТОРА

При нажатии рычага (1) педали, находящегося в исходном положении, выполняется команда Chip-Blower (опция).

При перемещении рычага (1) вправо скорость вращения микромотора прогрессивно нарастает.

Выбор команды "Спрей" производится с панели управления нажатием кнопки , которая дает разрешение для подачи струи спрея при нажатии на рычаг педали.

### РАБОТА СКАЙЛЕРА

При перемещении рычага (1) вправо прогрессивно увеличивается мощность скайлера .

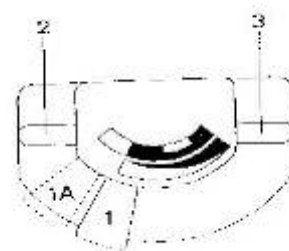
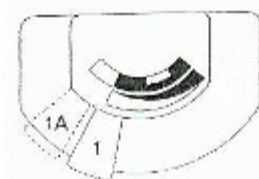
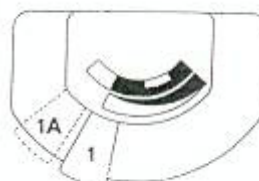
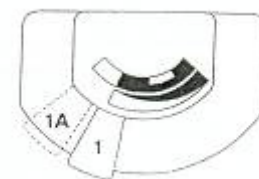
Спрей, после предварительного его выбора на панели управления нажатием кнопки, будет подаваться при нажатии на рычаг педали.

### УПРАВЛЕНИЕ КРЕСЛОМ

В стандартной педали фирмы O.M.S. предусмотрены два боковых рычага (см. рис. детали 2 и 3), позволяющие оператору менять положение кресла.

Рычаг 2 служит для управления сидением кресла.

Рычаг 3 - для управления спинкой кресла.



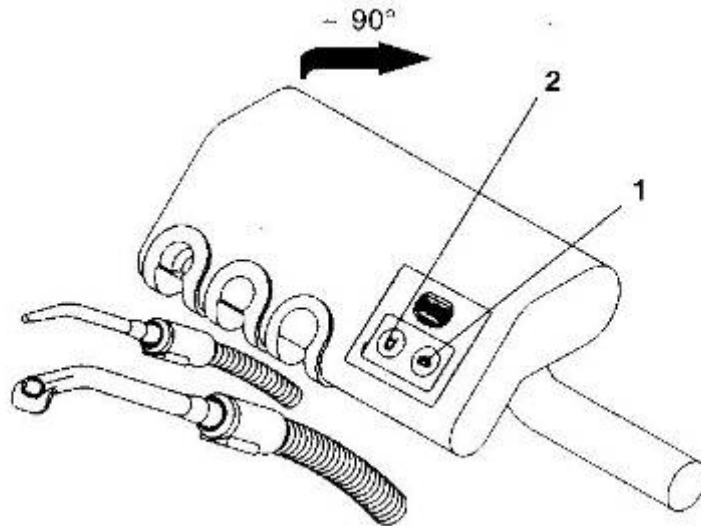
## РАБОЧЕЕ МЕСТО АССИСТЕНТА

Столик ассистента смонтирован на консоли, закрепленной непосредственно на блоке плевательницы.

Держатель представляет собой панель с двумя гнездами для канюль и третьим, обычно пустым, для возможных дополнительных инструментов:

- эжекторный слюноотсос
- пистолет вода-воздух для ассистента

Для панели предусмотрен поворот приблизительно на 90°.



На панели размещены кнопки управления для ассистента, (см. рис.), которые при нажатии позволяют подать воду:

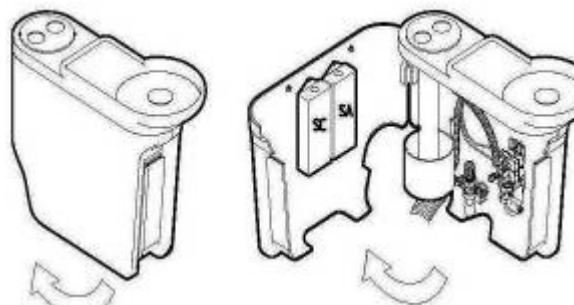
Кнопка «1»: смыв плевательницы (при однократном нажатии происходит автоматическое отключение подачи воды в плевательницу через 5 минут);

Кнопка «2»: наполнение стакана холодной воды.

**Н.В.** Столик ассистента оснащен системой безопасности, блокирующим движение кресла вниз, при возможном столкновении столика с находящимся под ним предметом.

## БЛОК ПЛЕВАТЕЛЬНИЦЫ

Внутри гидроблока расположены все системы электрического, гидравлического и пневматического управления стоматологической установки, а также возможные устройства для аспирации (жидкости - воздуха). Для доступа внутрь необходимо аккуратно снять наружную панель гидроблока (см. рис.)

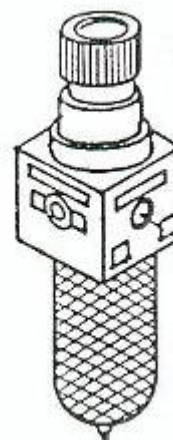


## РЕДУКТОР ДАВЛЕНИЯ ВОЗДУХА

Данное устройство служит для поддержания постоянного давления воздуха в инструментах.

Настройка, произведенная во время испытаний на фирме O.M.S., может быть изменена только по техническим причинам.

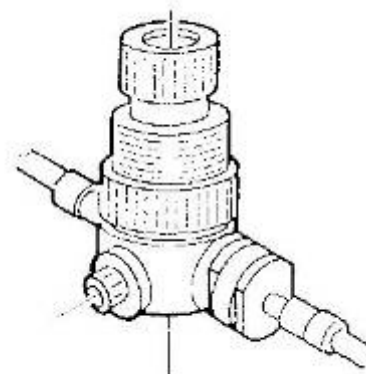
Данную операцию рекомендуется поручать только уполномоченному на то специалисту.



## РЕДУКТОР ДАВЛЕНИЯ ВОДЫ

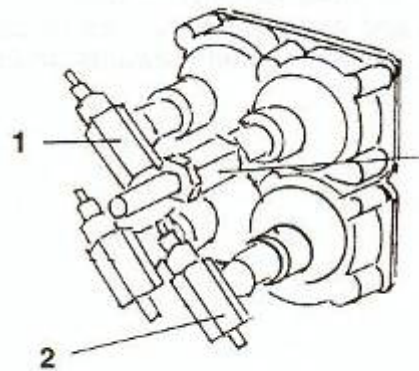
Данное устройство служит для поддержания постоянного давления воды в инструментах.

Настройка, произведенная во время испытаний на фирме O.M.S., может быть изменена только по техническим причинам. Данную операцию рекомендуется поручать только уполномоченному на то специалисту.



## РЕГУЛИРОВАНИЕ ПОДАЧИ ВОДЫ В СТАКАН И ПЛЕВАТЕЛЬНИЦУ

Устройства регулирования находятся на электроклапанах. Подаваемая вода проходит через фильтр. Регулирование подачи воды производится с помощью отвертки. Поворачивая отвертку по часовой стрелке, можно уменьшить подачу воды, а поворачивая против часовой стрелки - увеличить ее.



Объяснение к рис.

- 1 - Регулирование холодной воды, подаваемой в стакан
- 2 - Регулирование воды для смыва плевательницы
- 3 - Регулирование слюноотсоса (дополнительно)

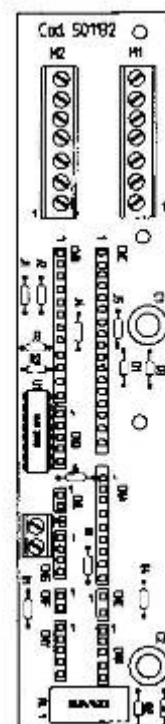
Кроме напора подаваемой в стакан воды можно регулировать также и время ее подачи (соответственно – регулировать уровень наполнения стакана):

Для этого следует нажать и удерживать кнопку подачи воды в стакан, вода начнет поступать в стакан. При этом начнет звучать прерывистый звуковой сигнал. При наполнении стакана до необходимого уровня следует отпустить и еще раз кратковременно нажать на кнопку наполнения стакана. Установка запомнит время наполнения, и при последующем нажатии на эту кнопку стакан будет наполняться в течение предустановленного времени (до установленного уровня).

## ПЛАТА ПЛЕВАТЕЛЬНИЦЫ

Соединительная плата обеспечения электропитанием столика инструментов и системы аспирации.

Возможные замены компонентов или модификация платы должны производиться только уполномоченными специалистами фирмы O.M.S. STAFF.

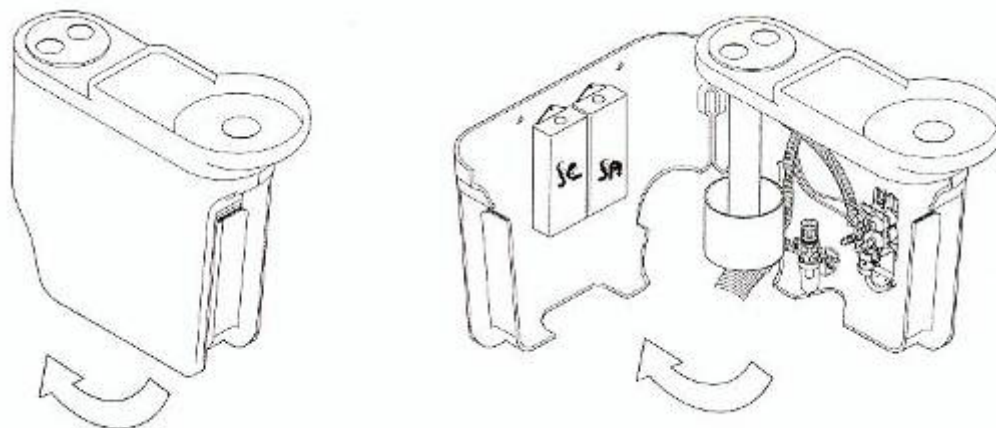


**S.D.S. ДЕЗИНФИЦИРУЮЩАЯ СИСТЕМА АВТОНОМНОЙ ПОДАЧИ  
ДИСТИЛЛИРОВАННОЙ ВОДЫ ИЛИ ВОДЫ ИЗ МАГИСТРАЛИ И  
ДЕЗИНФИЦИРУЮЩЕГО СПРЕЯ.**

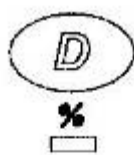
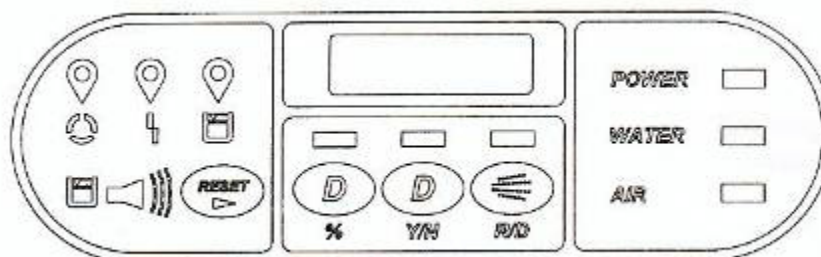
**С 2007г. НЕ ПРОИЗВОДИТСЯ**

При помощи системы дезинфекции S.D.S. можно смешивать воду и дезинфицирующий раствор в соответствующей пропорции. Если осуществляется подача дезинфицирующего раствора или дистиллированной воды, мгновенно подается акустический сигнал, которые предупреждает об этом. У установки существует две емкости: первая, для дистиллированной воды (SA), вторая, для дезраствора (SC). (Вторая емкость ставится под заказ).

Обе емкости вмещают до 1 литра жидкости и могут быть доступны при открытии внешней панели блока плевательницы (см. рисунок).



**ОПИСАНИЕ УПРАВЛЕНИЯ ДЛЯ S.D.S. СИСТЕМЫ**



1. Выбор концентрации дезраствора (слабая/средняя/сильная)

(При выключенном индикаторе – подается слабая концентрация раствора, при включенном индикаторе – подается сильная концентрация раствора, при мигающем индикаторе – подается средняя концентрация раствора).



2. Выбор подачи дистиллированной воды или воды из магистрали с или без дезраствора

(При выключенном индикаторе – вода из магистрали или дистиллированная без дезраствора, при включенном индикаторе – вода из магистрали или дистиллированная вода с дезраствором, при мигающем индикаторе и звуковом сигнале в течение 15 секунд – подача дезраствора завершится).



3. Выбор дистиллированной воды или воды из магистрали

(При включенном индикаторе – подается вода из магистрали, при включенном индикаторе – дистиллированная вода, мигающий индикатор и звуковой сигнал в течение 15 секунд означают, что емкость с дистиллированной водой пуста (через 30 секунд система выключится, поскольку теперь необходимо наполнить емкость дистиллированной водой или переключиться на опцию подачи воды из магистрали).

## НАПОЛЬНАЯ КОРОБКА, встроенная в кресло

Под напольной коробкой размещаются соединения с:

- электросетью
- водопроводной магистралью
- канализацией
- сетью подачи сжатого воздуха
- трубопроводом к аспирационному насосу

В целях безопасности существует внутреннее разделение между зоной с напряжением (220В) и зоной, где должны выполняться соединения с водопроводной сетью и канализацией.

Снаружи коробки располагаются:

### ГЛАВНЫЙ КРАН ПОДАЧИ ВОДЫ (поз. 1 на рис.)

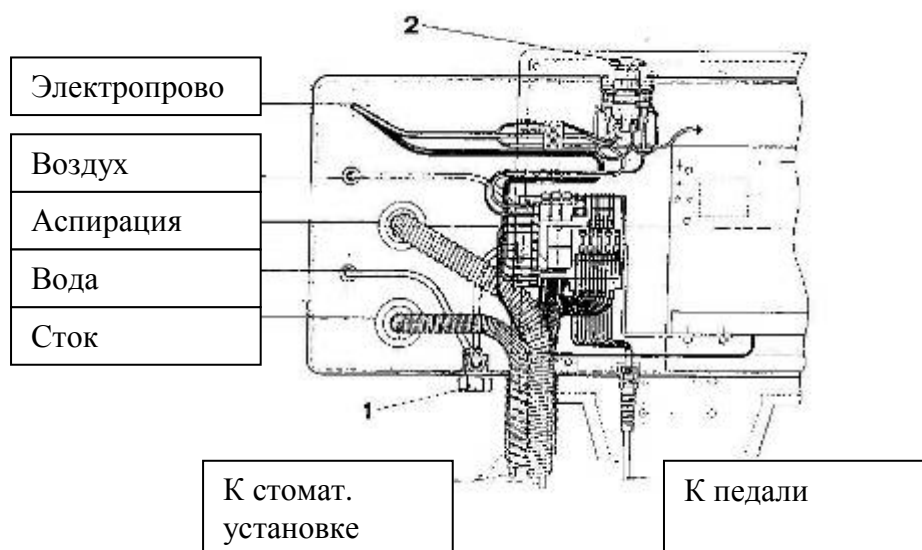
Данный кран включает подачу воды внутрь стоматологической установки и на плевательницу. Он закрыт, если "ребра" ручки крана находятся в вертикальном положении, и открыт, если они повернуты на 90° и находятся в горизонтальном положении.

**ПРИМЕЧАНИЕ:** Настоятельно рекомендуется закрывать кран каждый раз после окончания работы во избежание затоплений, вызванных возможной неисправностью внутренних водяных магистралей установки.

### ГЛАВНЫЙ ВЫКЛЮЧАТЕЛЬ (поз. 2 на рис.)

Главный выключатель, находящийся на боковой части картера, включает электропитание всей стоматологической установки и кресла.

К стоматологической установке



Внимание: Прежде чем производить любую операцию внутри напольной коробки, убедитесь, что главный выключатель "2" выключен.

## НАПОЛЬНАЯ КОРОБКА отдельная

Под напольной коробкой размещаются соединения с:

- электросетью
- водопроводной магистралью
- канализацией
- сетью подачи сжатого воздуха
- трубопроводом к аспирационному насосу

В целях безопасности существует внутреннее разделение между зоной с напряжением (220В) и зоной, где должны выполняться соединения с водопроводной сетью и канализацией.

Снаружи коробки располагаются:

### **ГЛАВНЫЙ КРАН ПОДАЧИ ВОДЫ** (поз. 1 на рис.)

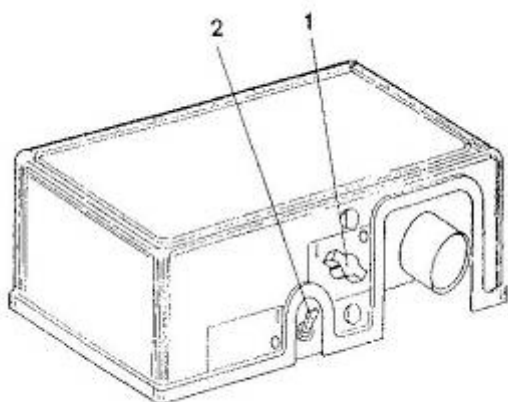
Данный кран включает подачу воды внутрь стоматологической установки и на плевательницу.

Он закрыт, если "ребра" ручки крана находятся в вертикальном положении, и открыт, если они повернуты на 90° и находятся в горизонтальном положении.

**ПРИМЕЧАНИЕ:** Настоятельно рекомендуется закрывать кран каждый раз после окончания работы во избежание затоплений, вызванных возможной неисправностью внутренних водяных магистралей установки.

### **ГЛАВНЫЙ ВЫКЛЮЧАТЕЛЬ** ( поз. 2 на рис.)

Главный выключатель, находящийся на боковой части картера, включает электропитание всей стоматологической установки и кресла.



Внимание: Прежде чем производить любую операцию внутри напольной коробки, убедитесь, что главный выключатель "2" выключен.

## СВЕТИЛЬНИК

Операционный бестеневой светильник имеет два органа управления, а именно – выключатель и регулировку интенсивности света.

Имеется возможность установки светильников следующих модификаций:

- A - СВЕТИЛЬНИК FARO EDI (с вентилятором)
- B – СВЕТИЛЬНИК FORMA TS 2000 (с вентилятором)
- C - СВЕТИЛЬНИК STERT VISION (с вентилятором)

### СВЕТИЛЬНИК FARO EDI ТЕХНИЧЕСКИЕ ДАННЫЕ

Напряжения электропитания:	17 В
Галогенная лампа:	17 В, 95 Вт.
Спектральная температура:	5000 °К
Фокусное расстояние:	700 мм.
Освещаемое поле на расстоянии 700 мм.	180 x 60 см.
Максимальная освещенность на расстоянии 80 см.	25 000 Люкс.
Вес:	5,2 кг.
Опорный стержень	Диаметр: 35 мм (допуск +_0,03) x 70 мм.

### СВЕТИЛЬНИК FORMA TS 2000 (с вентилятором) ТЕХНИЧЕСКИЕ ДАННЫЕ

Напряжения электропитания:	17 В
Галогенная лампа:	24 В, 150 Вт.
Спектральная температура:	5000 °К
Фокусное расстояние:	700 мм.
Освещаемое поле на расстоянии 700 мм.	20 x 10 см.
Максимальная интенсивность освещения на расстоянии 80 см.	27 000 Люкс.
Вес:	7,2 кг.
Опорный стержень	Диаметр: 35 мм (допуск +_0,03) x 70 мм.

### СВЕТИЛЬНИК VISION (с вентилятором) ТЕХНИЧЕСКИЕ ДАННЫЕ

Напряжения электропитания:	17 В
Галогенная лампа:	12 В, 50 Вт.
Спектральная температура:	4500 °К
Фокусное расстояние:	700 мм.
Освещаемое поле на расстоянии 700 мм.	20 x 10 см.
Максимальная интенсивность освещения на расстоянии 80 см.	Макс 25 000 Люкс +/- 10% Мин. 15 000 Люкс +/- 10%
Вес: оптическая часть	1,5 кг.
плечо лампы	4,8 кг.
Опорный стержень	Диаметр: 35 мм (допуск +_0,03) x 70 мм.

## СТЕРИЛИЗАЦИЯ ИНСТРУМЕНТОВ

В этом разделе даны необходимые рекомендации по автоклавированию инструментов (турбин, угловых и прямых микромоторных наконечников), поставляемых O.M.S.

Перед стерилизацией инструментов других фирм ознакомьтесь с инструкцией фирмы-производителя.

### ТУРБИННЫЕ НАКОНЕЧНИКИ:

Модель	Автоклавирование
Bien Air Black Pearl Croma (разъем Borden)	135°C, 2,2 бар, 6...20 минут
Bien Air Black Pearl Croma (разъем Midwest)	135°C, 2,2 бар, 6...20 минут
Bien Air Ondine Croma (разъем Borden)	135°C, 2,2 бар, 6...20 минут
Bien Air Ondine Croma (разъем Midwest)	135°C, 2,2 бар, 6...20 минут
Bien Air Bora (разъем Midwest)	135°C, 2,2 бар, 6...20 минут
Bien Air Prestige S 32L f.o.	135°C, 2,2 бар, 6...20 минут
Bien Air Bora S 36L f.o.	135°C, 2,2 бар, 6...20 минут
FARO S405 (разъем Borden)	135°C, 2,1 бар, 20 минут
FARO Delta	135°C, 2,1 бар, 20 минут
FARO slp S 405 f.o. (разъем Borden)	135°C, 2,1 бар, 20 минут
FARO Delta f.o.	135°C, 2,1 бар, 20 минут

### ПРЯМЫЕ И УГЛОВЫЕ МИКРОМОТОРНЫЕ НАКОНЕЧНИКИ:

Модель	Автоклавирование
Bien Air PM 1132	135°C, 2,2 бар, 6...20 минут
Bien Air CA 1132	135°C, 2,2 бар, 6...20 минут
Bien Air CA 7132	135°C, 2,2 бар, 6...20 минут
Bien Air CA 1433	135°C, 2,2 бар, 6...20 минут
Bien Air CA 1141 f.o.	135°C, 2,2 бар, 6...20 минут
Bien Air CA 7141 f.o.	135°C, 2,2 бар, 6...20 минут
Bien Air CA 1442 f.o.	135°C, 2,2 бар, 6...20 минут

### СКАЙЛЕРЫ

Модель	Автоклавирование
SATELEC	Наконечники 134°C, 2,0 бар, 20 минут
E.M.S.	Наконечники 135°C, 2,1 бар *, 3 минуты 135°C, 2,1 бар**, 20 минут
MESTRON	Наконечники 135°C, 2,1 бар*, 20 минут

### ЛАМПЫ ДЛЯ ПОЛИМЕРИЗАЦИИ

Модель	Автоклавирование
FARO PU 504	Световод 134°C, 2,0 бар, 10 минут

\* без упаковки

\*\* в упаковке

## АСПИРАЦИЯ ВЫСОКОЙ МОЩНОСТИ

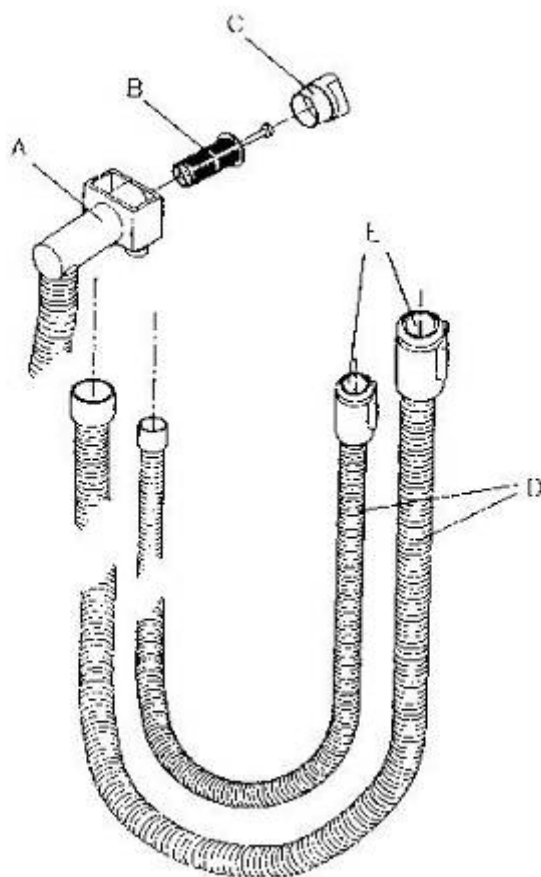
Стоматологические установки фирмы O.M.S. могут подсоединяться к аспирационным системам различного типа: сухим; полусухим и влажным.

В целях обеспечения возможности аспирации высокой мощности рабочее место ассистента оснащено аспирационными шлангами (см. раздел Рабочее место ассистента)

Некоторые элементы аспирационной системы, например, сепаратор могут монтироваться в гидроблоке SELENIA.

Система аспирации состоит из следующих элементов:

- A - соединительный элемент
- B - фильтр
- C - крышка
- D - аспирационные шланги диаметром 11 и 16 мм.
- E - держатели канюль диаметром 11 и 16 мм.



Производитель гарантирует, что трубки выдерживают внутреннее давление эквивалентное трем метрам водяного столба. Однако при сухом вакууме никогда не достигается такой уровень, это возможно только при влажном вакууме. Стандартный вакуум, называемый «аспирацией высокой мощностью» соответствует уровню вакуума 190мм ртутного столба, что эквивалентно 2,5м водяного столба, при этом вакуумный насос оборудован специальным клапаном, который сработает при превышении максимально допустимого значения уровня вакуума.

Если установка подключается к централизованной аспирационной системе, то также необходима установка распределительного клапана (например: Mignon, фирмы Cattani, Италия).

Если требуется, система аспирации стоматологической установки может быть дополнительно укомплектована высокоэффективным амальгам сепаратором, также встроенным внутри гидроблока. За дополнительной информацией по использованию систем обращайтесь к соответствующим инструкциям поставляемым вместе с комплектующими.

## ТЕКУЩЕЕ ОБСЛУЖИВАНИЕ

Фирма O.M.S. настоятельно рекомендует к выполнению, описанные ниже операции текущего обслуживания, в указанном порядке и периодичностью для того, чтобы обеспечить как можно дольше работоспособность оборудования.

### ВНЕШНЯЯ ЧИСТКА, МЕЛКИЙ РЕМОНТ, ЧИСТКА И СМАЗКА ИНСТРУМЕНТА

В целях гигиены, а также во избежание длительного воздействия коррозионных веществ на поверхность оборудования, необходимо как можно чаще его чистить, используя один из рекомендуемых продуктов (см. следующую страницу).

Не рекомендуется использовать моющие средства на основе соды или органические растворители, т.к. они способны повредить краску и обивку.

Небольшие царапины эмали, можно подкрасить, пользуясь краской, входящей в комплект принадлежности.

Перед использованием флакон с краской рекомендуется взболтать, чтобы хорошо размешать краску.

Подкрашивать нужно "точками", нанося кисточкой на поврежденную поверхность маленькие капли краски.

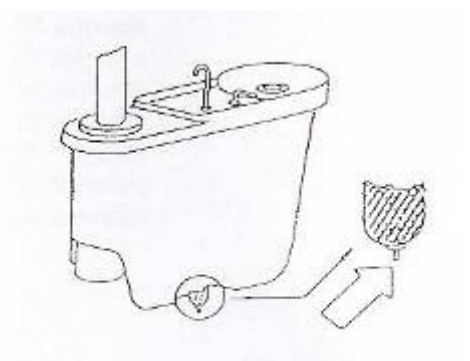
При смазке, стерилизации и чистке наконечников вращающихся инструментов, руководствуйтесь инструкциями по эксплуатации фирмы - изготовителя инструмента.

**ПРИМЕЧАНИЕ:** Ни в коем случае не рекомендуется использовать денатурированный спирт для чистки стоматологической установки и обивки.

### СЛИВ КОНДЕНСАТА

Установка оснащена редуктором давления воздуха, фильтром и клапаном слива конденсата. Конденсат, который накапливается в прозрачном стаканчике, может быть слит нажатием на игловидный клапан (см. рис).

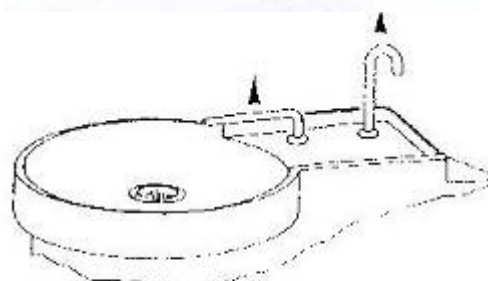
**ПРИМЕЧАНИЕ :** Контролировать наличие конденсата следует еженедельно.



### ПЛЕВАТЕЛЬНИЦА

Керамическая поверхность обеспечивает легкость и гигиеничность для ежедневной очистки плевательницы с использованием также и домашних моющих средств, не содержащих абразивных добавок.

Кроме того, канюли подачи воды в стакан и плевательницу легко снимаются для автоклавирования.



Для гигиенической очистки стоматологической установки и кресла пациента следует пользоваться следующими средствами, **содержащими:**

- четверные аммиачные соли;
- фенольные составы;
- йодоформ,

**и НЕ содержащими:**

- спирт;
- гипохлорид.

Фирма O.M.S. STAFF советует использовать нижеследующие, испытанные ею средства:

- ZETA 4
- OROLIN ASEPTIK
- OROCID MULTISEPT
- GREEN & CLEAN SK

По вопросам использования других средств, испытания которых еще не завершены, обращайтесь к поставщику.

*Для чистки стоматологической установки и зубо врачебного кресла, фирма O. M.S., по заказу, может поставить Вам собственный продукт, прошедший длительные испытания на фирме.*

*Фирма O.M.S. снимает с себя какую-либо ответственность за проблемы, возникшие в связи с использованием не рекомендованных ею средств.*

## **ОБСЛУЖИВАНИЕ АСПИРАЦИИ ВЫСОКОЙ МОЩНОСТИ**

Для достижения максимальной мощности аспирационной системы необходимо скрупулезно придерживаться несложных правил по уходу и обслуживанию, иначе эффективность работы аспиратора может заметно снизиться.

### **а) ЧИСТКА ПОСЛЕ КАЖДОГО МЕДИЦИНСКОГО ВМЕШАТЕЛЬСТВА**

После каждого медицинского вмешательства необходимо прокачать через систему аспирации чистую воду в течение нескольких секунд. Канюли рекомендуется чистить не только снаружи, но и внутри, (с помощью соответствующих ершиков), используя моющее средство PULI-MAX (изготовленное на основе стерамина).

Металлические канюли стерилизуются в автоклаве, в свою очередь пластмассовые канюли переносят только кипячение и обработку в стерилизующих растворах.

### **б) ЕЖЕДНЕВНЫЙ УХОД за системой аспирации**

Для обеспечения безупречной работы аспирационной системы необходимо выполнить нижеуказанные операции:

Чтобы всасываемые частицы не закупорили фильтр и шланги системы аспирации, необходимо, чтобы в конце каждого рабочего дня была выполнена следующая процедура промывки аспиратора. Для выполнения этой операции необходимы соответствующие средства, (например PULI-JET), разведенные в теплой воде в указанной на флаконе пропорции.

Прокачайте через обе канюли (пылесоса и слюноотсоса) половину этого раствора, погрузив в него только кончики канюль.

Оставить аспирационную систему в действии на 3-4 минуты, затем остановите ее и слейте жидкость; после чего повторите предыдущую операцию с оставшимся раствором В результате происходит очистка и дезинфекция системы аспирации и канюль, а также удаляются неприятные запахи.

Не допускается смешивание между собой разных типов моющих средства.

Никогда не погружайте в раствор аспирационные шланги без вставленных в них канюль.

Также необходимо чистить фильтр, находящийся внутри соединительного элемента, если он слишком засорен, следует заменить его.

### **в) ПЕРИОДИЧЕСКИЙ УХОД за системой аспирации**

Достаточно инспектировать систему аспирации не реже одного раза каждые 90 дней (а также перед включением установки после того, как она не использовалась несколько дней), чтобы убедиться в хорошем рабочем состоянии всех компонентов системы. Данная проверка должна производиться квалифицированным персоналом.

## ДЕЗИНФЕКЦИЯ

Для того, чтобы смыть кровь и слизь, а также провести дезинфекцию компонентов системы аспирации и удалить неприятные запахи, рекомендуется использовать раствор PULI-JET не менее одного раза в день.

Растворите около 50 см<sup>3</sup> средства в 1 литре теплой воды; вставьте в держатели канюли хирургического типа (прямоствольные) или применяемые для улавливания водовоздушной взвеси (канюли с направляющим ребром). Погрузите каждую канюлю (а не держатель) по отдельности и включите аспирацию жидкости до заполнения ею шлангов. Выньте канюлю и поднимите ее, чтобы вся жидкость стекла в колбу сепаратора (или в аспирационную трубу).

Повторите операцию 3-4 раза для каждой канюли.

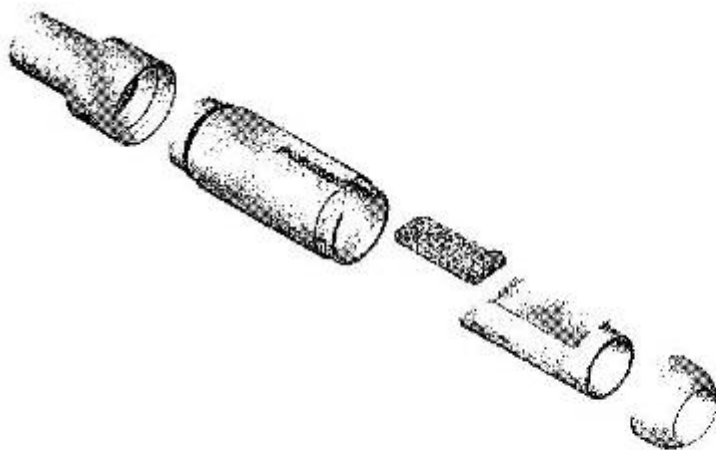
## СРЕДСТВА, ПРЕПЯТСТВУЮЩИЕ ОБРАЗОВАНИЮ ПЕНЫ

Пена, образующаяся при использовании некоторых субстанций, например перекиси водорода и др., может вызвать временную остановку системы аспирации.

При подобных явлениях целесообразно использовать таблетки (в форме свечки) соответствующего антипенного средства. Такие таблетки обычно кладутся в фильтр соединительного элемента, и их хватает на несколько дней.

## УХОД ЗА ЗАТВОРАМИ ДЕРЖАТЕЛЕЙ И ЗАМЕНА ШЛАНГОВ

Каждые 15 дней целесообразно обрабатывать спреем на основе силикона затворы каждой из держателей канюль. При закрытом затворе, обработайте внутреннюю часть держателя, а при открытом - обработайте держатель снаружи, а затем откройте и закройте затвор несколько раз. Держатель канюли разбирается на составные элементы (см. рисунок ниже), чтобы выполнить полную дезинфекцию. Элементы могут стерилизоваться в автоклаве при температуре 135 °С.



Также рекомендуется, по эксплуатационным и санитарным соображениям, производить замену шлангов и держателей канюль, как минимум раз в год.

## ВНЕОЧЕРЕДНОЕ ОБСЛУЖИВАНИЕ

Ниже описаны некоторые операции внеочередного обслуживания.

Кроме регулировки подвижности элементов установки, имеющих доступ снаружи стоматологической установки, все остальные операции должны выполняться уполномоченными на то техническими специалистами фирмы O.M.S. STAFF.

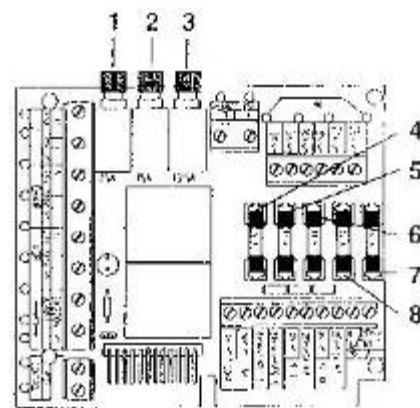
### ЗАМЕНА ПЛАВКИХ ПРЕДОХРАНИТЕЛЕЙ

Внутри напольной коробки стоматологической установки находится трансформатор.

На нем легко обнаружить плату, на которой размещены предохранители, защищающие различные функции аппарата. Их замена, в случае выхода их из строя, должна выполняться уполномоченными техническими специалистами фирмы O.M.S. STAFF.

Обозначения на плате (см. рис.):

- 1) Предохранитель 5А Кресло 220 В ~
- 2) Предохранитель 5А Система аспирации 220В ~
- 3) Предохранитель 2,5 А Стомат. установка 220 В-
- 4) Предохранитель Т5А Лампа 17 В~
- 5) Предохранитель Т1А Не используется
- 6) Предохранитель Т1А Не используется
- 7) Предохранитель Т4А Генеральная плата 24В ~
- 8) Предохранитель Т6.3А Пистолет в/в 24В ~



### РЕГУЛИРОВКА СТЕПЕНИ ПОДВИЖНОСТИ КОНСТРУКТИВНЫХ ЭЛЕМЕНТОВ

Все подвижные элементы оборудования оснащены регулируемыми фрикционными муфтами, позволяющими установить необходимый уровень свободы каждого движения.

Для регулировки вращательного движения консоли столика врача и столика ассистента используется соответствующий ключ, прилагаемый к стоматологической установке.

### РЕГУЛИРОВКА НАТЯЖЕНИЯ ПРУЖИНЫ ПАНТОГРАФА

Натяжение пружины пантографа, поддерживающей столик врача, регулируется для обеспечения полной компенсации веса столика, который может изменяться в зависимости от веса дополнительных предметов или от способа его использования (легкие или тяжелые нагрузки).

Такая регулировка должна быть выполнена уполномоченным техническим специалистом фирмы O.M.S. STAFF.

### ЧИСТКА ВОДЯНЫХ ФИЛЬТРОВ

#### Водяной фильтр гидроблока

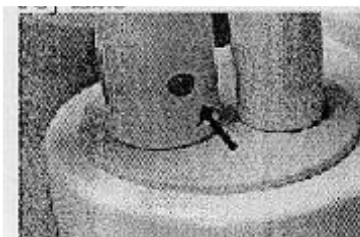
Возможно, что мелкие частички грязи, присутствующие в водопроводной сети, осядут на фильтре, находящемся внутри хромированного соединения на входе в четырехблочный электроклапан, выполненный из белой пластмассы, находящийся, в свою очередь, внутри корпуса плевательницы ( см. раздел "ПЛЕВАТЕЛЬНИЦА").

Накопляясь, подобные частички могут засорить фильтр, вызывая уменьшение подачи воды. В таком случае необходимо очистить фильтр. Это должен выполнить техник-специалист в процессе периодического осмотра установки.

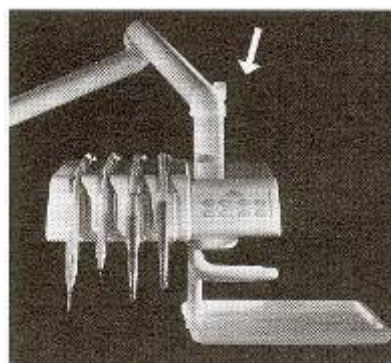
#### Водяной фильтр инструмента

Во избежание нарушения работы инструмента из-за попадания частичек грязи, постоянно присутствующих в водопроводной сети, вода пропускается через диск из фильтрующего материала (спеченная бронза), размещенный вблизи регулятора давления воды (см. раздел "ПЛЕВАТЕЛЬНИЦА").

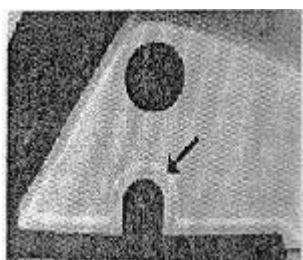
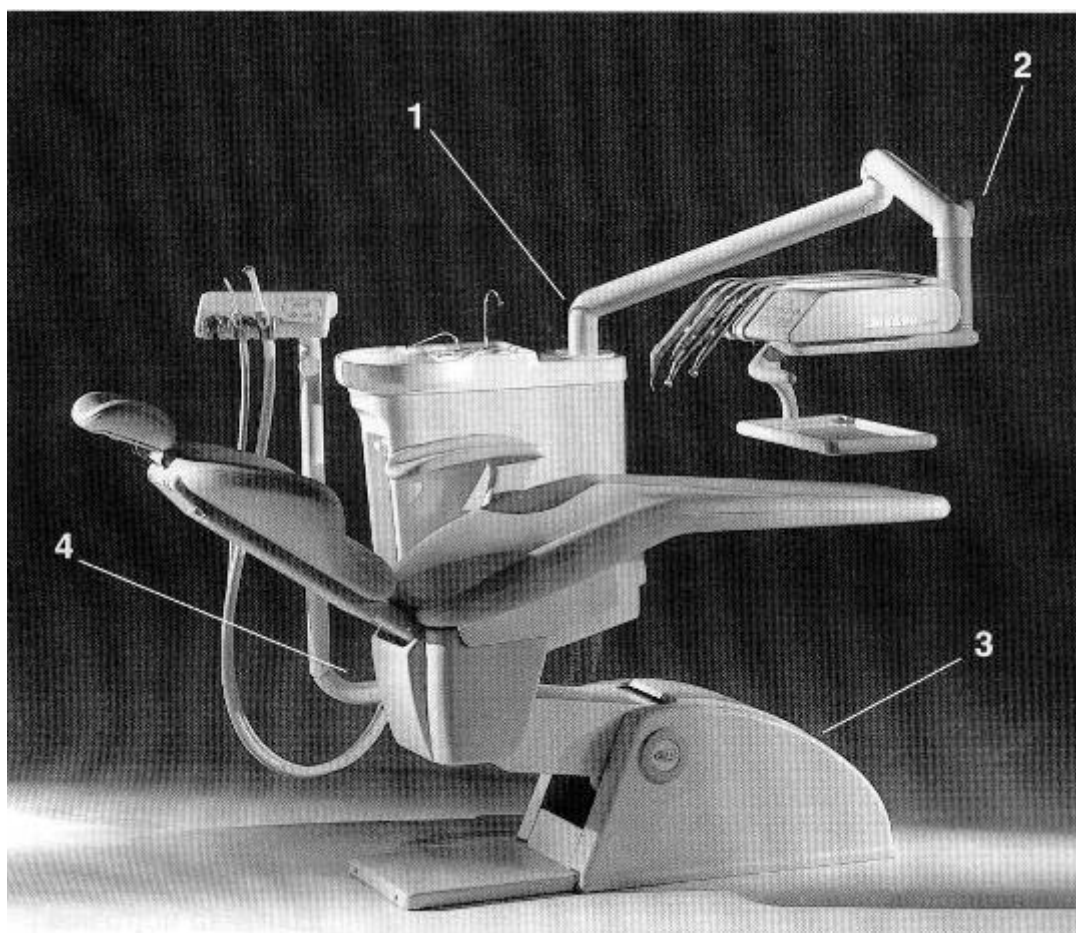
Через каждые 12-24 месяца, по случаю периодического осмотра, необходимо проконтролировать состояние данного фильтра и при необходимости заменить диск из спеченной бронзы.



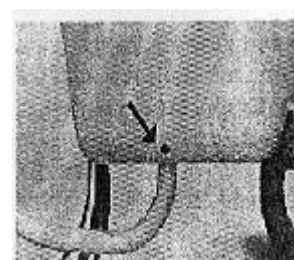
**2** Ручка регулировки степени свободы вертикального движения подвесного столика инструмента



**1** Регулировка степени свободы кругового движения фиксированной консоли подвесного столика инструмента



**3** Главный выключатель



**4** Регулировка степени свободы кругового движения консоли столика ассистента

## Заполнение и использование диспенсера METASYS Green&Clean M2.

1) Откройте коробку и выньте один из пакетиков с чистящей жидкостью.

*В каждом наборе имеются как зеленая, так и красная жидкости Green&Clean M2. Вам следует регулярно менять цвета, то есть, если у Вас была залита красная жидкость Green&Clean M2, то для повторного заполнения следует использовать зеленую и наоборот.*

2) С верхней части диспенсера удалите пустой контейнер, поворачивая его по часовой стрелке.

3) Отрежьте по линии уголок пакета с чистящей жидкостью и залейте ее в диспенсер.

4) Присоедините контейнер обратно к диспенсеру, поворачивая его против часовой стрелки до упора.

Верните диспенсер на место.

### Ежедневное использование.

*Рекомендуется чистка и дезинфекция изделий дважды в день: в обед и, повторно, вечером. После хирургических процедур необходима дополнительная очистка.*

5) Дозация

Дважды нажав на дозатор, Вы добавите в смеситель ровно 6 мл чистящей жидкости Green&Clean M2.

*Внимание: превышение дозировки может вызвать неисправности.*

6) Смешивание

Уберите смеситель из диспенсера. Заполните смеситель водой до отметки 600 мл. Таким образом будет достигнута концентрация средства в 1%.

7) Дезинфекция

Подведите малую отсасывающую трубку к отверстию номер один, пока не услышите звука отсасываемого воздуха. Таким образом Вы автоматически и очень быстро отсосете точно необходимое количество чистящей жидкости (200 мл).

Повторите процедуру с большой трубкой и отверстием номер два.

8) Чистка и дезинфекция плевательницы

Залейте оставшиеся в смесителе 200 мл жидкости в чашу плевательницы.

*Для того, чтобы избежать случайных химических реакций, пожалуйста, не используйте другие чистящие агенты и дезинфицирующие материалы для обработки чаши или отсасывающих трубок.*

*Между процедурами отсасывайте по одной чашке холодной воды.*

*Следите за тем, чтобы жидкость Green&Clean M2 всегда использовалась после промывки водой, иначе может быть вымыто активное средство.*

*Для установок без чаши плевательницы или с тремя отсасывающими трубками, пожалуйста, закажите адаптационный набор (справочный номер: 40 20 0002)*

## ПАНЕЛЬ УПРАВЛЕНИЯ СТОЛИКА ВРАЧА Linea Esse (с 2003г.)

Кнопки управления, расположенные на столике врача, находятся под слоем защитной пленки (пленочная клавиатура), что гарантирует высокий уровень безопасности при работе и надежность гигиенической обработки поверхности.

Назначение клавиш:

- A. Наполнение стакана (холодная вода)
- B. Изменение направления вращения микромотора
- C. Смыв плевательницы
- D. Включение-выключение спрея/фиброоптики (удерживая в течение 3 сек.)
- E. Сигнальный светодиод обратного вращения микромотора (светодиод выключен – вращение нормальное, по часовой стрелке)
- F. Сигнальный светодиод включения/выключения спрея
- G. Сигнальный светодиод включения питания на установке.
- H. Движение спинки кресла вверх
- I. Движение кресла вверх
- J. Движение спинки кресла вниз
- K. Движение кресла вниз
- L. Движение в нулевое положение / движение в запрограммированное положение (для Arcadia EXT с программой)
- M. Движение в нулевое положение / движение в запрограммированное положение (для Arcadia EXT с программой)
- N. Движение в нулевое положение / движение в запрограммированное положение (для Arcadia EXT с программой)
- O. Движение в нулевое положение / движение в запрограммированное положение (для Arcadia EXT с программой)
- P. Движение в нулевое положение / движение в запрограммированное положение (для Arcadia EXT с программой)
- Q. Движение К ПЛЕВАТЕЛЬНОЙ/ Возврат в предыдущее положение (для Arcadia EXT с программой)

