



И Н С Т Р У К Ц И Я

УНИВЕРСАЛЬНАЯ
ДЛЯ
ПОЛЬЗОВАТЕЛЯ
ОБОРУДОВАНИЯ

POINTNIX

СОДЕРЖАНИЕ

1. КРАТКИЙ ОБЗОР
2. НАЗНАЧЕНИЕ И ОСОБЕННОСТИ
3. ГАБАРИТЫ
4. БЕЗОПАСНОСТЬ
5. МЕРЫ ПРЕДОСТОРОЖНОСТИ

ВСТУПЛЕНИЕ

РАБОТА

6. ХАРАКТЕРИСТИКИ
7. ОПИСАНИЕ
 - КОРПУС АППАРАТА
 - ПАНЕЛЬ УПРАВЛЕНИЯ
 - АКСЕССУАРЫ
8. РАБОТА С АППАРАТОМ
 - ПОДГОТОВКА К СЪЕМКЕ
 - СЪЕМКА
 - ПРОГРАММА

9. ОБСЛУЖИВАНИЕ
 - ПРЕДОХРАНИТЕЛИ
 - ХРАНЕНИЕ
 - ГАРАНТИЯ
 - ТРАНСПОРТИРОВКА
10. ИНФОРМАЦИЯ

ОБСЛУЖИВАНИЕ

1. ОБЗОР

Компания «PointNix Co., Ltd» разработала настоящую инструкцию для того, чтобы Вы могли комфортно пользоваться рентген-аппаратом нового поколения «Point» получая при этом снимки высокого качества, полностью удовлетворяющие Ваши требования, к качеству изображения.

Аппарат обладает удобным, интуитивно понятным интерфейсом. А программное обеспечение обладает полным набором инструментов, необходимых для полноценной рентгенодиагностики. Основными элементами аппарата являются: высокочастотный генератор рентгеновского излучения, цифровой сенсор нового поколения, сенсорная панель управления, вертикальная станина, опорная плита. Работа с изображениями осуществляется посредством программного обеспечения «CDX-View Software», установленного в Вашем персональном компьютере. В данном руководстве описана версия программы (Ver 1.93), но с каждой новой поставкой версия программы будет обновленная.

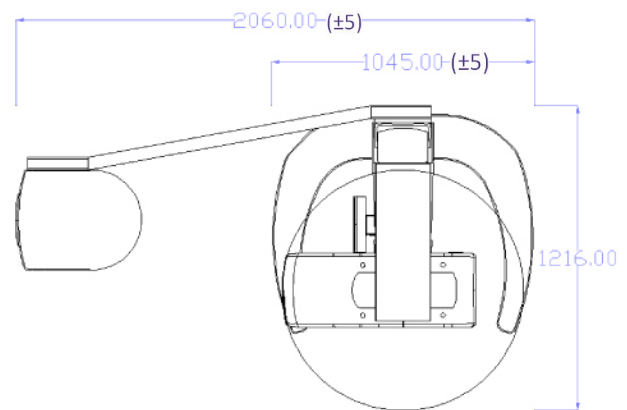
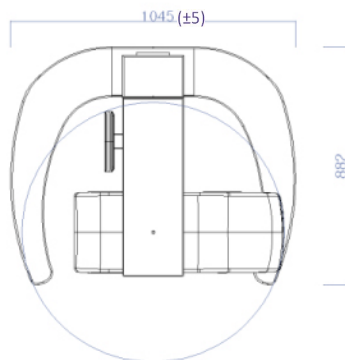
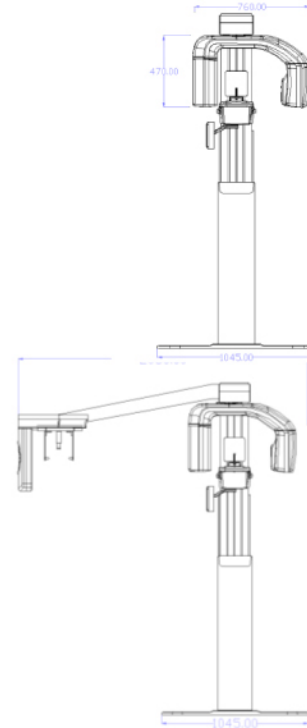
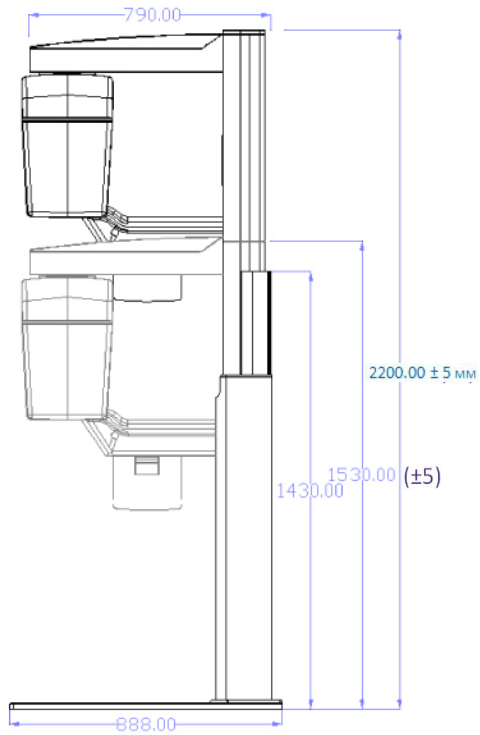
«Point» - высокотехнологичный продукт, воплощающий в себе последние достижения современной науки. Использование сенсоров новейших технологий позволяет получать превосходное по качеству изображения, как Панорамных снимков, так и снимков КТ и Цефалостата. А высокая спектральная чувствительность используемых сенсоров к рентгеновскому излучению, позволяет значительно снизить лучевую нагрузку на персонал, а также продлить срок службы аппарата в целом.

2. НАЗНАЧЕНИЕ И ОСОБЕННОСТИ

- цифровые панорамные снимки HD – качества, КТ и Цефалостата
- стабильный уровень рентгеновского излучения
- резкие и контрастные снимки
- пониженный уровень лучевой нагрузки
- эргономичный дизайн аппарата
- универсальная панель управления

***) Программа «CDX-View» — это инструмент специалиста для работы со всеми изображениями, встречающимися в стоматологии. (панорамные снимки, изображения цефалометрии, компьютерной томографии. А также импортировать кадры, полученные при помощи радиовизиографа, видеокамеры и т.д.) Кроме того, программа «CDX-View» может использоваться в любых клиниках, как упрощенная программа учета и ведения пациентов.

3. ГАБАРИТЫ



Размеры:

- Ортопантомограф: 1045(±5) x 1530(±5) x 2200(±5) мм

- Ортопантомограф с цефалостатом: 2060(±5) x 1216 x 2220(±5) мм

Вес: 150 кг.

4. БЕЗОПАСНОСТЬ

*) Обозначения

ОБОЗНАЧЕНИЯ	ОПИСАНИЕ
	<p>Серьезная опасность, связанная с риском для жизни!</p>
	<p>Будьте осторожны! Возможен ущерб для Вашего здоровья!</p>
	<p>Необходима особая осторожность при выполнении работы!</p>
	<p>Возможно поражение электрическим током!</p>
	<p>Индикатор радиационного излучения!</p>
	<p>Заземление установки!</p>
	<p>Классификация - тип В.</p>

5. МЕРЫ ПРЕДОС- ТОРОЖНОСТИ

1. Настоящее оборудование должно использоваться только в помещениях, соответствующих требованиям изложенным в СанПиН 2.1.3.2524-09 «Санитарно-гигиенические требования к стоматологическим медицинским организациям». А также «Изменения № 2 к СанПиН 2.1.3.1375-03»

2. Монтаж, настройка и технические обслуживание настоящего оборудования осуществляется только квалифицированным техническим персоналом.

3. В целях избежания случайного контакта пациента с посторонними предметами, управляющий аппаратом персональный компьютер и другие объекты должны быть установлены на расстоянии не ближе 2-х метров от аппарата.

4. Устройство должно эксплуатироваться, строго в соответствии с требованиями настоящей инструкции по эксплуатации.

5. Технический ремонт с использованием нештатных деталей и узлов категорически запрещен.

6. Во время диагностики, пациент должен снять с себя все металлические предметы (цепочки, кольца, очки и т.д.)

7. Никакие элементы аппарата не подлежат стерилизации. Используйте при работе с аппаратом одноразовые гигиенические чехлы.

8. Во время позиционирования пациента избегайте прямого и длительного попадания лазерного излучения в глаза.

9. Удостоверьтесь в неподвижности пациента во время диагностики.

10. Пациент во время диагностики должен иметь индивидуальные средства защиты от рентгеновского излучения.

11. Во время диагностики рентген-лаборант должен находиться на расстоянии не менее 2-х метров от аппарата.

12. Перерыв между экспозициями должен составлять не менее трех минут. Это позволит продлить срок службы Вашего аппарата.

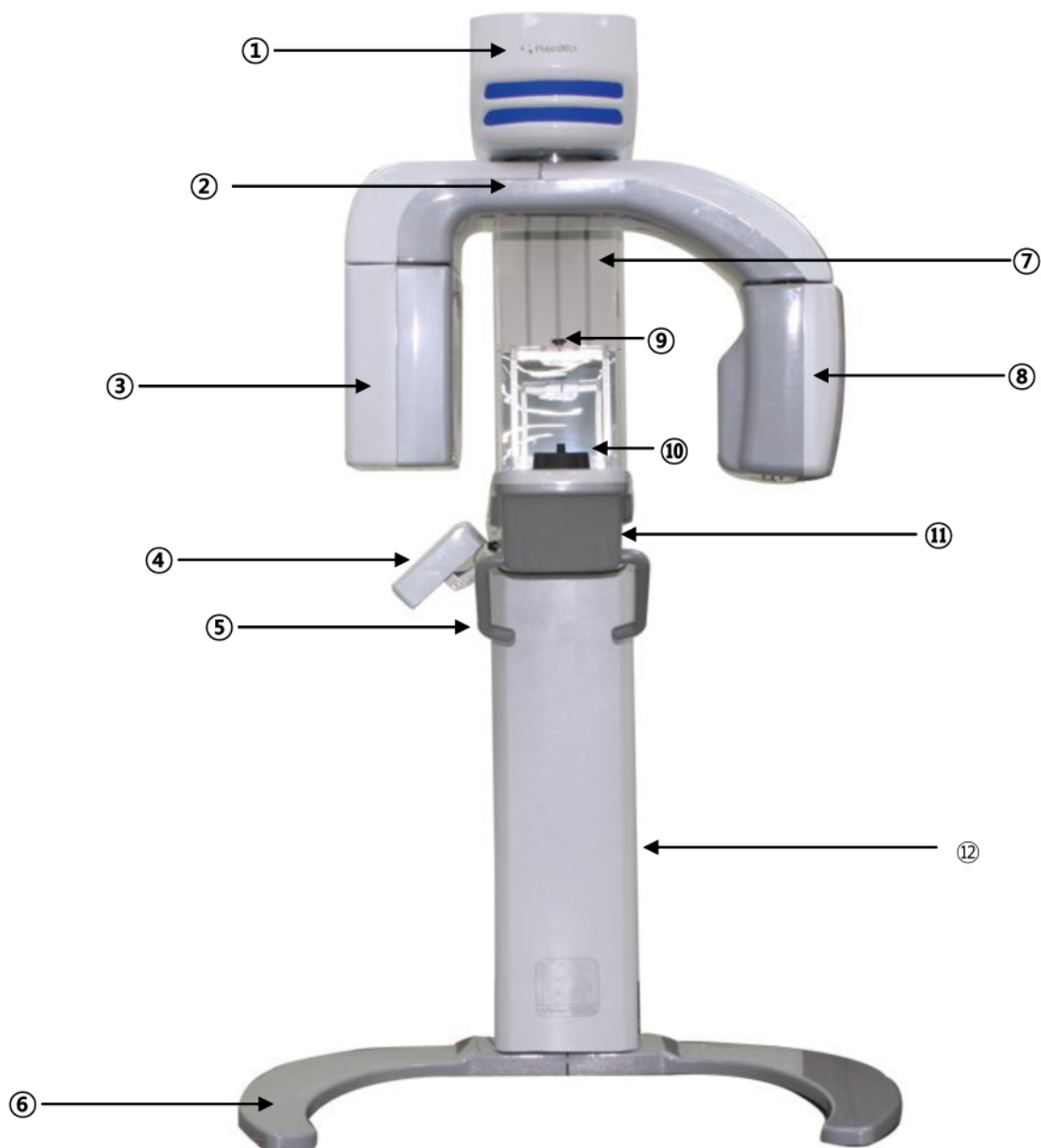
6.ХАРАК- ТЕРИСТИКИ ГЕНЕРАТОРА

	НАИМЕНОВАНИЕ	ТЕХНИЧЕСКИЕ ХАРАКТЕРИСТИКИ
	<p style="text-align: center;">X-Ray генератор</p>	<ul style="list-style-type: none"> - модель X-Ray Tube D-054SB - анодное напряжение: 50 – 70 kV - анодный ток: 4 – 16 mA - однофазный или DC-генератор full wave - питание нити накала: DC 3,5V, 4,2A - частотный диапазон: 0 – 20 kHz - фокусное пятно: 0,5 мм. - входящий импульс: <ul style="list-style-type: none"> - классический – 840 W - высокочастотный – 1750 W - размеры (высота – диаметр) 138 x 45 мм - вес – 320 г. - угол – 5° - фильтрация лампы – 0,8 мм Al (или выше) - общая фильтрация генератора – 2,6 мм Al - излучение 75x380 мм (at SID 550 мм) - охлаждение – масляное (не выше 60°C) - частотные параметры нити 0~20 kHz - anode heat storage capacity: 35 kJ - max bipolar thermalde composition–250W - максимальное время экспозиции – 20 с

7. ОПИСАНИЕ

- КОРПУС АППАРАТА

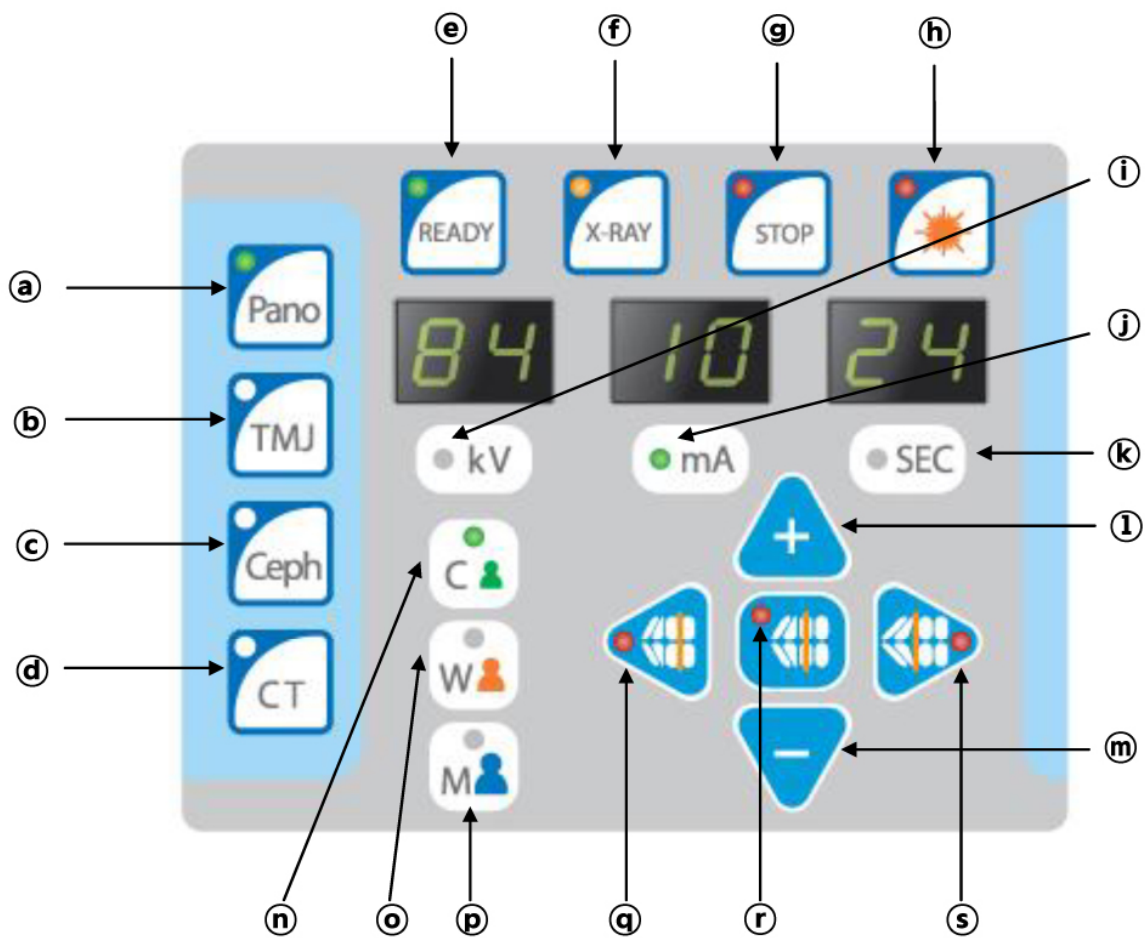
(производитель оставляет за собой право изменять внешний вид и дизайн отдельных узлов оборудования!)



7. ОПИСАНИЕ

№	НАИМЕНОВАНИЕ	ОПИСАНИЕ
1	Корпус	- двигатель с электроприводом
2	Поворотный блок	- вращение во время экспозиции
3	Сенсор	- приёмник рентгеновского излучения
4	Панель управления	- органы управления и индикаторы
5	Держатели	- рукоятки для пациента
6	Основание	- напольная панель
7	Колонна	- передвижение по вертикали
8	Генератор	- рентгеновское излучение
9	Фиксаторы	- устройства для размещения головы
10	Позиционер	- прикусная пластина для зубов
11	Базовый блок	- крепёж для панели управления
12	Станина	- несущая часть аппарата

- ПАНЕЛЬ УПРАВЛЕНИЯ



7. ОПИСАНИЕ

№	НАИМЕНОВАНИЕ	ОПИСАНИЕ
a	PANO	- режим панорамной съемки
b	TMJ	- режим ВНЧС
c	CEPH	- режим цефалостата (опционально)
d	CT	- режим томографа (опционально)
e	READY	- индикатор готовности к съемке
f	X-RAY	- индикатор рентгеновского излучения
g	STOP	- индикатор окончания съемки
h	LASER	- включение лазерной подсветки
i	kV	- управление анодным напряжением
j	mA	- управление анодным током
k	SEC	- установка времени экспозиции
l	+	- увеличение выбранного значения
m	-	- уменьшение выбранного значения
n	W	- пациент женского пола (запоминание)
o	M	- пациент мужского пола (запоминание)
p	C	- пациент – ребёнок (запоминание)
q	q	- выбор типа прикуса (см. рисунок)
r	r	- выбор типа прикуса (см. рисунок)
s	s	- выбор типа прикуса (см. рисунок)

8. РАБОТА С АППАРАТОМ

- ПОДГОТОВКА К СЪЕМКЕ

1. Включите шнур питания в электророзетку и убедитесь, что аппарат включается и выходит в исходный режим перед проведением съемки.
2. Перед началом съемки аппарату нужно дать выход в рабочий режим- после того как на верхней панели загорится лампочка зеленого цвета и прозвучат два звуковых сигнала.
3. На панели управления постоянно загорится светодиодная лампа **«Ready»** обозначена на рисунке буква **«e»**
4. Перед эксплуатацией обязательно убедитесь, что аппарат имеет надежное заземление.
5. Пациент и рентген-лаборант, в процессе эксплуатации аппарата должны использовать индивидуальные средства защиты - фартук врача и фартук пациента.

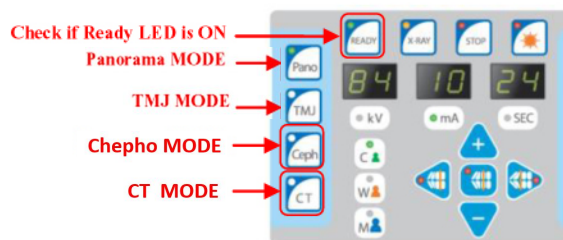
8. РАБОТА С АППАРАТОМ

- СЪЕМКА

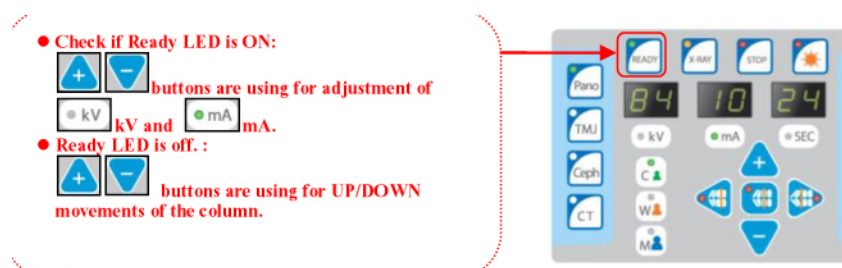
1. Включите питание аппарата (поворотный блок переместится в исходную позицию)



2. В зависимости от необходимости выберите режим съемки (**Pano** – панорамный снимок, **TMJ** – снимок ВНЧС, **Ceph** – цефалометрия или **CT** – режим компьютерной томографии). Аппарат автоматически выйдет в режим готовности. Загорится индикатор «**READY**». После проведения съемки, обязательно сделайте перерыв не менее 3 минут.



3. Для управления параметрами съемки (**kV** и **mA**), используйте клавиши «+» и «-», а также «UP» и «DOWN».



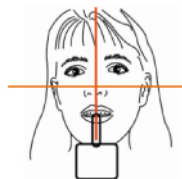
8. РАБОТА С АППАРАТОМ

- СЪЕМКА

1. В программе CDX-View перед съемкой открываем карточку старого пациента или заводим карточку на нового пациента (не забывая присвоить карточке номер)
2. Параметры съемки выставляются посредством клавиш **M**- мужчина, **W**- женщина и **C**- ребенок.
3. Для подгонки по росту пациента используйте клавиши «+» и «-».
4. Установите значения в зависимости от пола пациента и его возраста (**ребенок, женщина, мужчина**). Вы можете использовать функцию «**MEMORY**» для сохранения параметров съемки.
5. Нажмите клавишу «**READY**».
6. Разместите пациента в устройстве так, как показано на рисунке ниже.



7. Проведите позиционирование пациента так, как это указано на рисунке ниже, предварительно включив лампу подсветки.



8. Убедитесь в правильности позиции пациента.

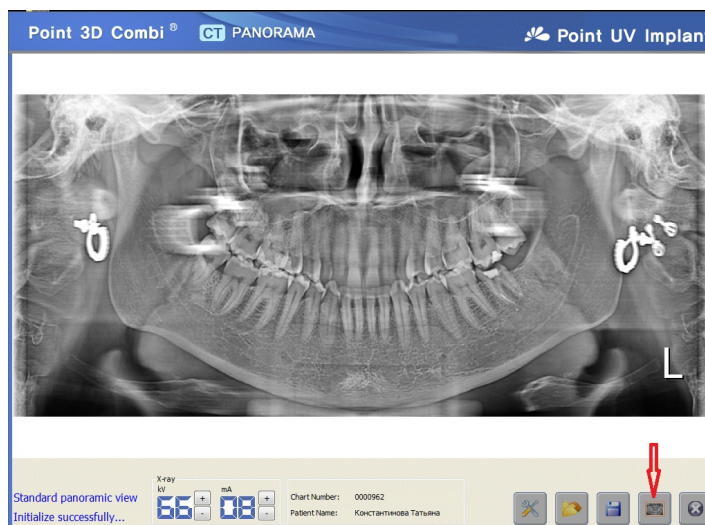


9. Надкусочную пластину используйте только с одноразовыми гигиеническими чехлами.

8. РАБОТА С АППАРАТОМ

- СЪЕМКА

10. Установите ноги пациента приблизительно на полшага вперед так, чтобы его корпус был наклонен примерно под углом 10 градусов.
11. Нажмите кнопку дистанционного управления, в программе начнется сканирование (съемка) и удерживайте кнопку на пульте дистанционного управления до полного завершения съемки и трех коротких звуковых сигналов
12. Сохраните полученное изображение, нажав мышкой на иконку



13. В конце рабочего дня выключите аппарат используя клавишу «Off» на самой установке, слева от панели управления. Все клавиши и индикаторы на панели управления погаснут.

8. РАБОТА С АППАРАТОМ

- ПРОГРАММА

1. Регистрация нового пациента.

В программе «CDX-View» кликните на «НОВЫЙ», если это новый пациент или «ОТКРЫТЬ», если это старый пациент, занесенный в базу ранее. Если «Новый» Откроется пустая карточка пациента. (Рисунок – 1). Заполните все поля, которые Вам необходимы и кликните на пиктограмму «СОХРАНИТЬ». Для внесения изменений в карточку пациента (диагноз, адрес и т. п.) Вы можете нажать на пиктограмму «РЕДАКТИРОВАТЬ».

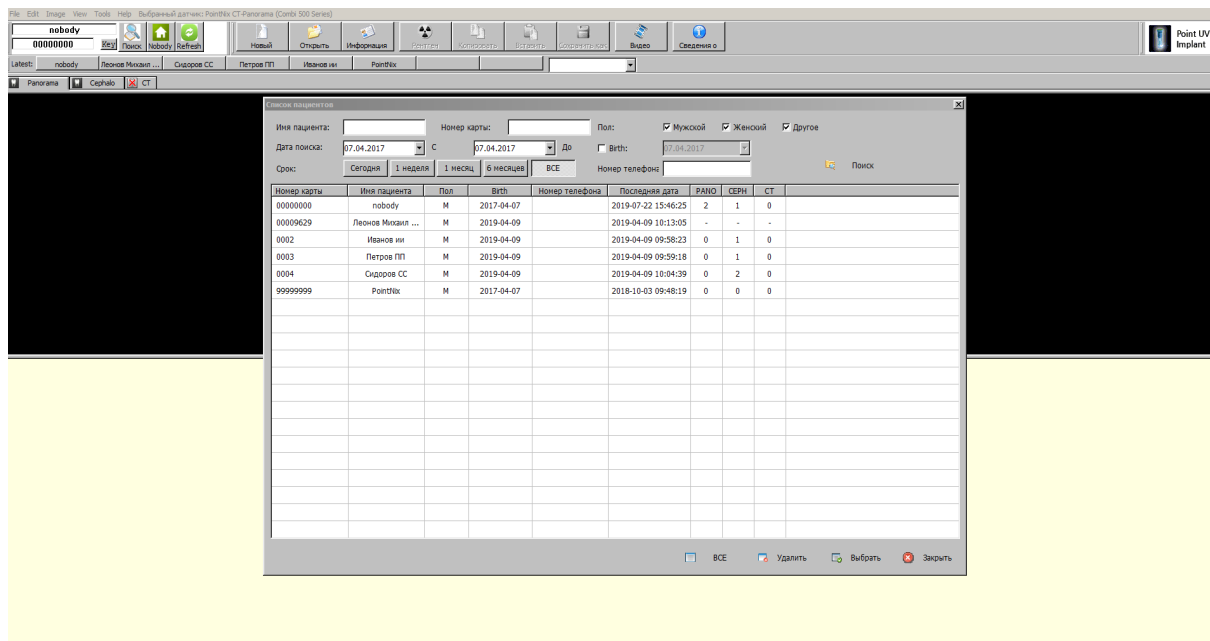


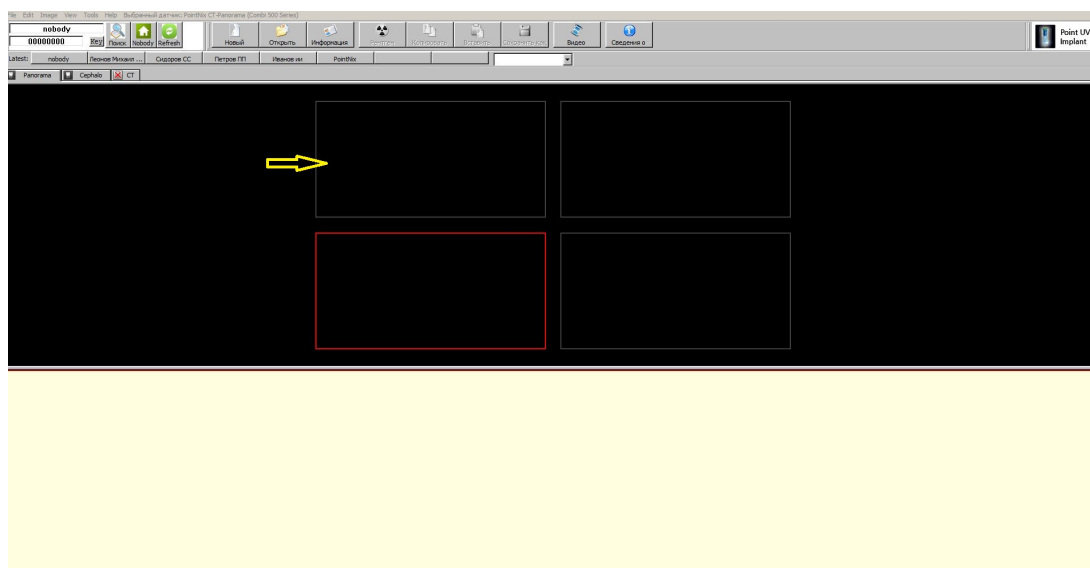
Рис. - Карточка пациента

8. РАБОТА С АППАРАТОМ

- ПРОГРАММА

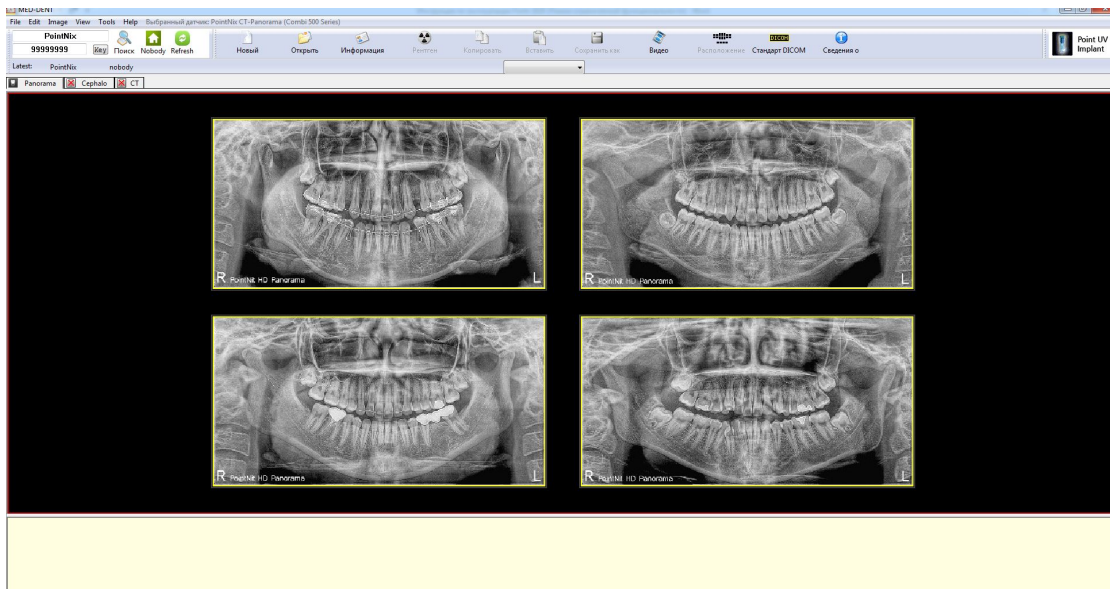
2. Получение снимка

Для получения нового снимка в программе кликните дважды на любое свободное окно из четырех. Программа перейдет в режим готовности.



- Проведите съемку и сохраните полученное изображение. Полученное изображение автоматически будет занесено в карточку пациента.
- После сохранения изображения, Вы можете начинать с ним работать. Изменять параметры яркости, контрастности и т.д..
- В том случае, если Вы после обработки изображения, хотите сохранить полученный результат, кликните на иконке «Save».
- Если сохранять изменения не требуется, просто кликните на крестик в правом верхнем углу изображения.
После сохранения СНИМКА изображение будет отражено на экране.
Рис. - Одновременно на экран монитора может быть загружено до 4-х изображений.

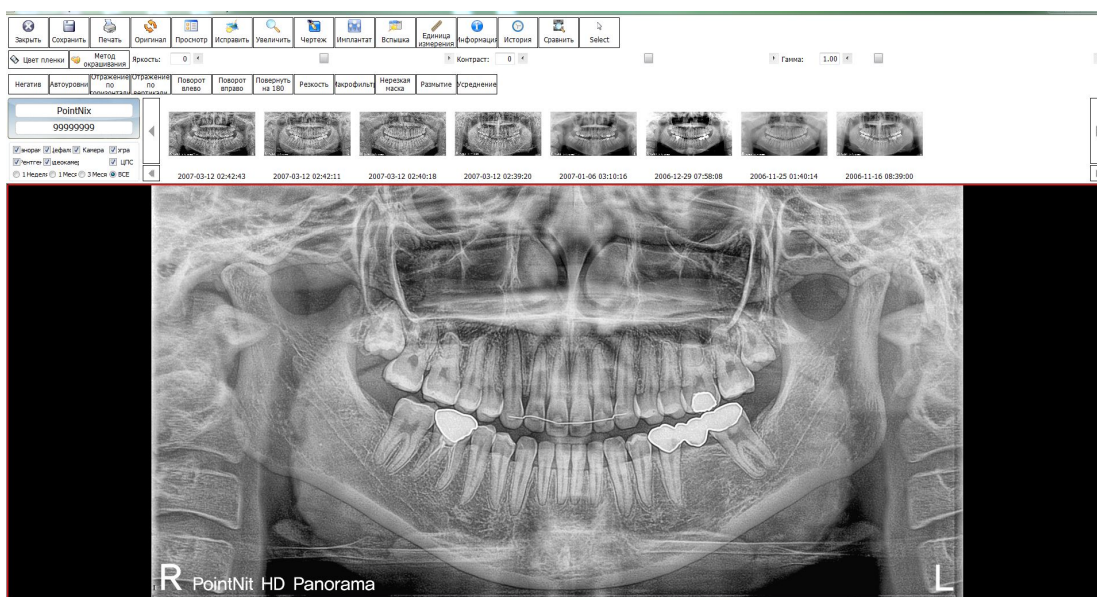
8. РАБОТА С АППАРАТОМ



- ПРОГРАММА

1. Обработка изображения

Для обработки изображения используйте пиктографическое меню в верхней части экрана. Основными функциями обработки изображения являются: яркость, контрастность, отражение по горизонтали и вертикали, поворот, увеличение. Каждой из этих функция соответствует определённая пиктограмма в меню.



8. РАБОТА С АППАРАТОМ

- ПРОГРАММА

2. Обработка изображения (продолжение)

Рис. – Просмотр изображения имитирующий режим пленки.

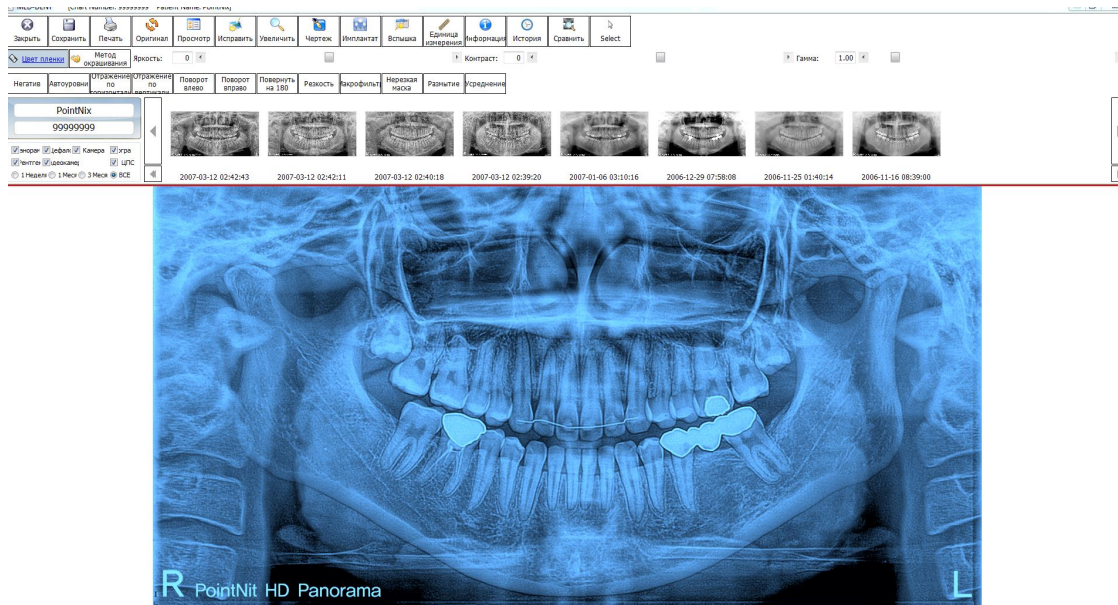
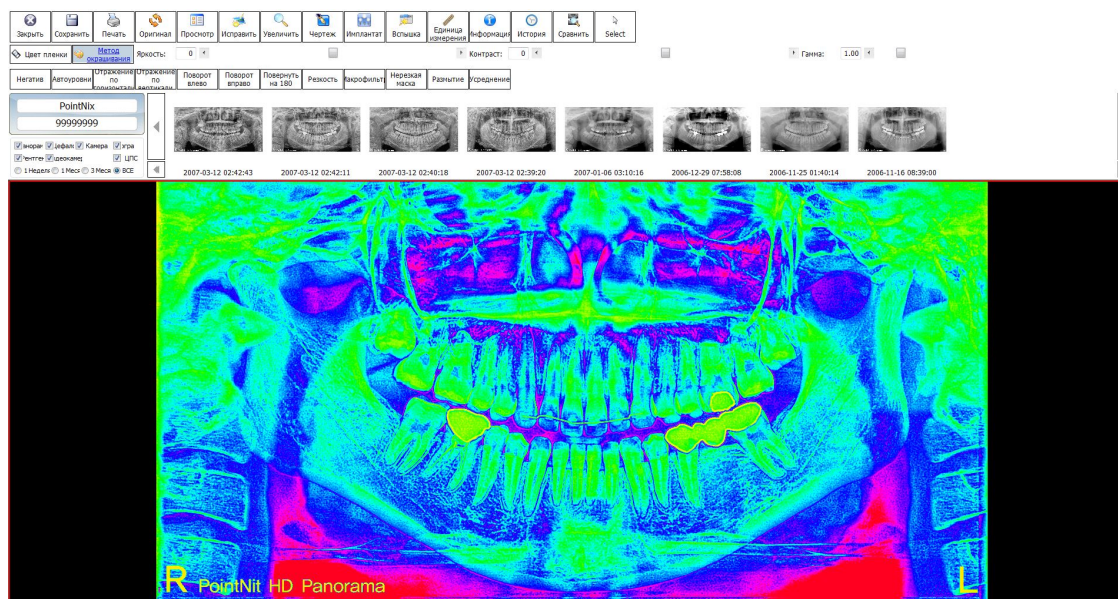


Рис. – Функция псевдоцвета (окрашивание тканей различной плотности в разную цветовую гамму)



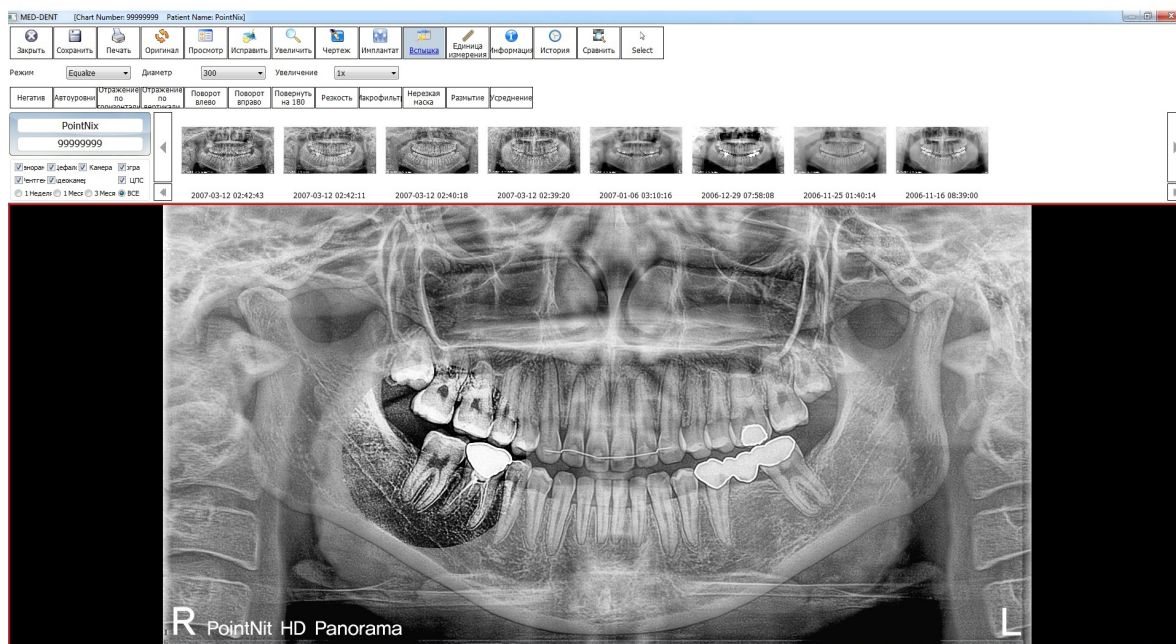
8. РАБОТА С АППАРАТОМ

- ПРОГРАММА

3. Обработка изображения (продолжение)

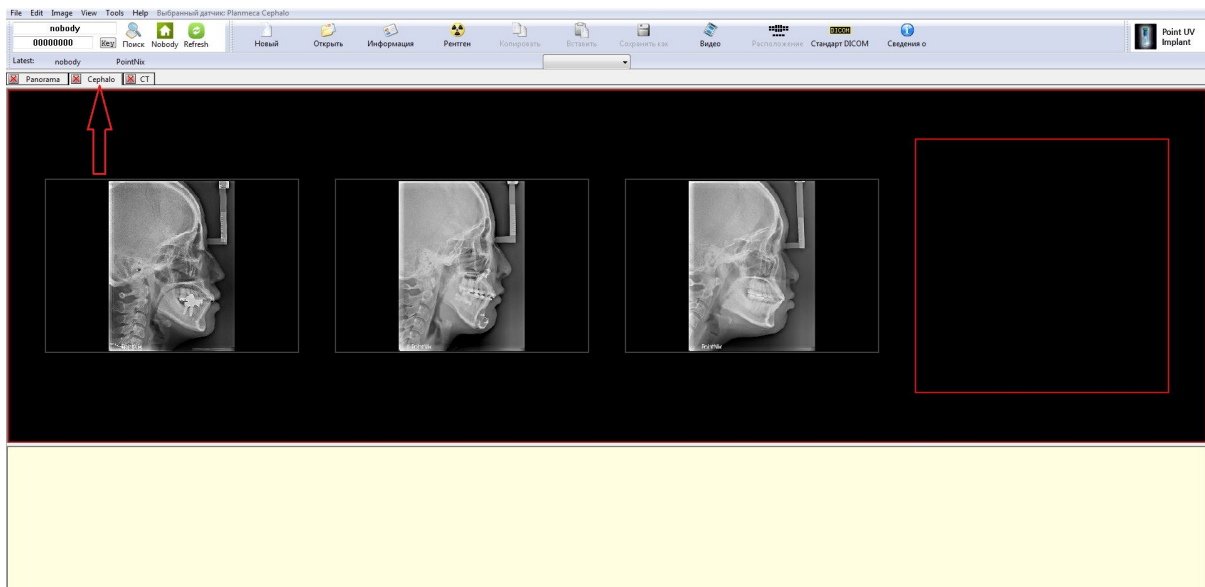
В программе реализован комбинированный режим работы включающих в себя, такие функции, как увеличение, яркость, резкость, размытие, подсветка, вспышка, негатив, измерение. Выбрав любой из режимов работы, Вы можете использовать тот, который Вам необходим.

На рисунке показан режим лупы «вспышка». Убрать эту функцию или любую другую можно повторным нажатием на её пиктограмме.



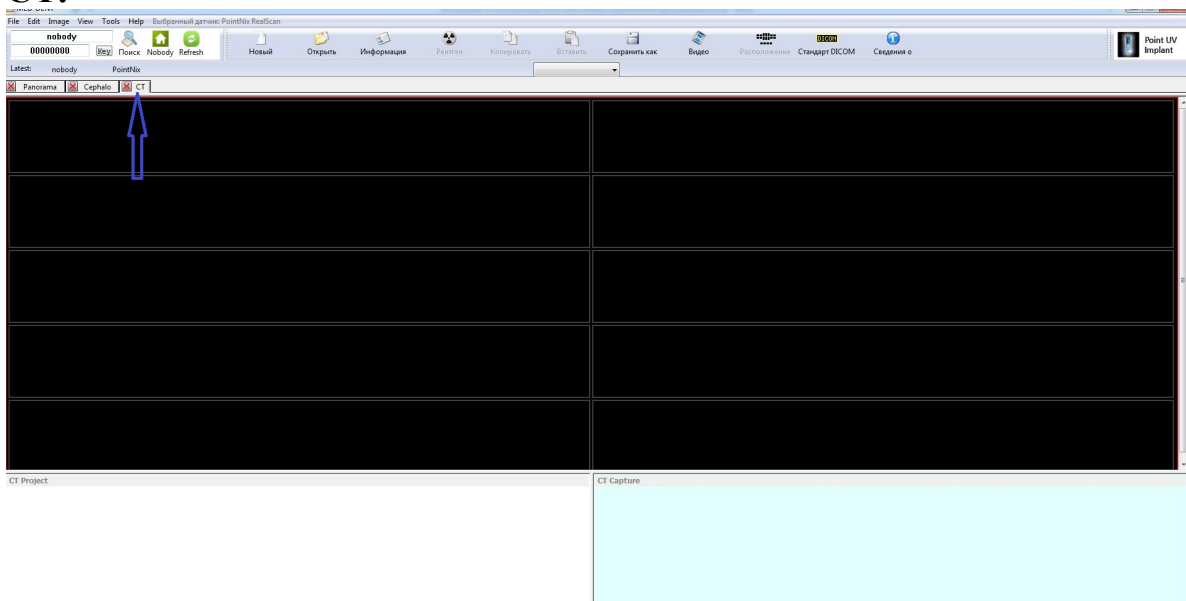
Изображение ПАНО и ЦЕФО можно при наличии принтера распечатать нажав в программе иконку ПЕЧАТЬ. Аналогичным способом можно получить и просмотреть изображения с Цефалостата.

8. РАБОТА С АППАРАТОМ



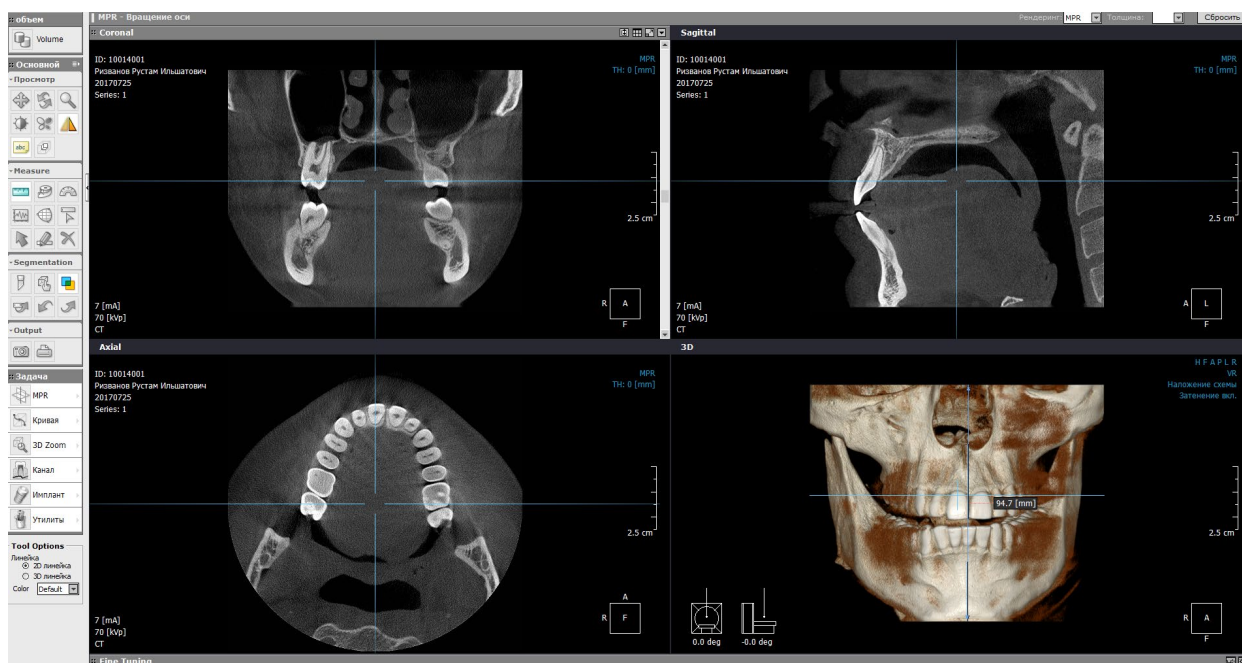
Для работы с Цефалостатом надо нажать на закладку **Cephalo**.
Правильное позиционирование ушных позиционеров, корректный подгон высоты по росту пациента и применение упорной линейки позволяет получать прекрасное изображение. Дальнейший просмотр и печать абсолютно аналогичны режиму ПАНО (описанному выше).

Для работы с компьютерным томографом надо нажать на закладку **СТ**.



8. РАБОТА С АППАРАТОМ

После получения изображения КТ программа открывается в 3D просмотре **Xelis**. Обучение навыкам использования программы **Xelis** занимает большое количество времени и навыка. Для облегчения изучения данной программы при монтаже оборудования Point на рабочем столе вы найдете папку «**Xelis Dental Movie**» с 30 обучающими видеуроками.



9. ОБСЛУЖИ- ВАНИЕ

- ХРАНЕНИЕ

- Храните аппарат в недоступном для посторонних лиц месте. К работе с аппаратом должны быть допущены только квалифицированные специалисты.

- Периодически протирайте аппарат сухой тканевой салфеткой, особенно элементы, которые могут непосредственно контактировать с кожей пациента.

- Не устанавливайте аппарат вблизи нагревательных приборов. Любым образом старайтесь избегать нагрева аппарата.

- Не пытайтесь самостоятельно разбирать и собирать аппарат. Это должен осуществлять только квалифицированный специалист.

- Если аппарат долгое время не эксплуатируется, отключите его от электропитания.

- РЕКОМЕНДАЦИИ

- Не устанавливайте никакого оборудования на расстоянии менее чем 155 см от аппарата

- Ширина дверного проема кабинет должна быть не менее 85 см. В противном случае внос и вынос аппарата в помещение будет невозможен.

- Высота потолка должна быть не менее 240 см.

- Минимальная нагрузка на пол должна составлять не менее 500 кг.

- Температура в рабочем помещении должна соответствовать диапазону от 10 ~ 30 градусов Цельсия.

- Влажность не более 95%

- Не протирайте аппарат агрессивными химическими веществами и растворами, такими как ацетон, бензол или уксусный эфир.

- Возможна протирка этанолом или раствором ацетилена.

9. ОБСЛУЖИ- ВАНИЕ

- ГАРАНТИЯ

Срок действия настоящей гарантии **составляет 24 месяца**. Подтверждением даты приобретения является Акт ввода в эксплуатацию данного оборудования. При необходимости ремонта (замены) оборудования в течение срока действия настоящей гарантии, гарантийное обслуживание осуществляется в соответствии с положениями и условиями настоящего документа.

Бесплатная техническая поддержка оборудования осуществляется в течение всего гарантийного срока **24 месяца с момента подписания Акта ввода в эксплуатацию**.

Настоящая гарантия распространяется только на первого покупателя и не может быть передана тем владельцам, которые приобрели право собственности на данный продукт у первого покупателя.

9. ОБСЛУЖИ- ВАНИЕ

- ТРАНСПОРТИРОВКА

До конечного пользователя доставка осуществляется одной из коммерческих транспортных компаний за счет клиента.



По вопросам утилизации аппарата обращайтесь к официальному дистрибьютору в вашем регионе.

10.ИНФОР- МАЦИЯ

- ПРОИЗВОДИТЕЛЬ	PointNix Co., Ltd.
- АДРЕС	302, 3F, AceTwinTower, Kuro-Ku, Seoul
- АППАРАТ	панорамный рентген-аппарат
- МОДЕЛЬ	Point 500 HD
- ПИТАНИЕ	100-120/220-240 V~
- ЧАСТОТА	50/60 Hz
- ПРЕДОХРАНИТЕЛИ	16/8 A
- КЛАСС	T25AL 250 V~

