

УСТАНОВКА КОМПРЕССОРНАЯ КМ

КМ-24.OLD10K
КМ-24.OLD10KM
КМ-24.OLD15K
КМ-24.OLD15KM
КМ-24.OLD20K
КМ-24.OLD20KM

РУКОВОДСТВО ПО ЭКСПЛУАТАЦИИ

3232.00.00.000 РЭ

Свидетельство о приемке и упаковывании

Компрессор в состоянии поставки укомплектован:

ресивером

РВ24.8.01

зав. №

.

Арматура, контрольно-измерительные приборы, предохранительные устройства соответствуют разделу 13.

Компрессор соответствует требованиям технической документации и признан годным к эксплуатации.

Упаковку произвёл

Дата выпуска

Отметка ОТК

М.П.

СОДЕРЖАНИЕ

1	Общие сведения	3
2	Комплектность	4
3	Маркировка изделия	5
4	Указание мер безопасности	6
5	Назначение	8
6	Технические характеристики	8
7	Подготовка компрессора к работе	10
7.1	Общие указания	10
7.2	Ввод ресивера в эксплуатацию	11
7.3	Установка	11
7.4	Подключение к воздушной сети	12
7.5	Электрическое подключение	12
7.6	Электромагнитная совместимость	13
7.7	Первый пуск	18
7.8	Остановка	19
8	Устройство и порядок работы	20
8.1	Устройство	20
8.2	Устройство узла осушителя	22
8.3	Устройства защиты компрессора	22
8.4	Порядок работы	23
9	Техническое обслуживание	24
10	Возможные неисправности и способы их устранения	29
11	Гарантии изготовителя	30
12	Транспортирование и хранение	31
12.1	Транспортирование	31
12.2	Хранение	32
12.3	Утилизация	32
13	Основная арматура, контрольно-измерительные приборы и предохранительные устройства	33
Приложение А. Схема электрическая		34
Приложение Б. Схема пневматическая		35
Приложение В. Сведения о составе изделия		37
Приложение Г. Каталог запасных частей поршневого блока		38
Приложение Д. Перечень принадлежностей		40
Приложение Е. Документы по обслуживанию		41

1 Общие сведения

1.1 Руководство по эксплуатации, объединенное с паспортом, является документом, содержащим техническое описание установки компрессорной КМ (далее – компрессор), указания по эксплуатации и технические характеристики, гарантированные изготовителем.

1.2 Перед использованием компрессора обслуживающий персонал должен внимательно прочитать данное руководство по эксплуатации и строго выполнять все содержащиеся в руководстве инструкции по эксплуатации, чтобы обеспечить безопасность и исправную работу компрессора.

1.3 Изготовитель оставляет за собой право вносить изменения в конструкцию компрессора направленные на повышение качества и надежности, которые могут быть не отражены в настоящем документе, без предварительного уведомления.

1.4 Декларация о соответствии ТР ТС 010/2011:

Регистрационный номер: **ЕАЭС № ВУ/112 11.01. ТР010 000.00 17628**

Дата регистрации: 20.04.2023 г.

Действительна по 17.04.2028 г. включительно.

1.5 В зависимости от производительности блока поршневого, мощности двигателя, вместимости ресивера и состава принадлежностей компрессор имеет следующие исполнения: КМ-24.OLD10К, КМ-24.OLD10КМ, КМ-24.OLD15К, КМ-24.OLD15КМ, КМ-24.OLD20К, КМ-24.OLD20КМ.

Структура обозначения исполнений компрессора следующая:

КМ-ХХ.ХХХХХ Х Х

1 2 3 4 5 где:

1 Тип - КМ.

2 Вместимость ресивера, л.

3 Модель блока поршневого.

4 Наличие шумозащитного корпуса - К.

5 Наличие осушителя - М.

2 Комплектность

2.1 Комплект поставки компрессора приведен в таблице 1.

Таблица 1

Наименование	Количество, шт.
Компрессор	1
Руководство по эксплуатации компрессора	1
Паспорт сосуда с расчетным давлением 0,05 МПа	1
Паспорт на клапан предохранительный	1
Упаковка транспортная	1
Комплект амортизаторов:	
- амортизатор	4
- болт	4
- шайба	4
Комплект подключения исполнительного устройства:	
- ниппель	1
- фитинг под шланг	1
- хомут червячный	1
Съемный шнур питания	1

2.2 Дополнительное оснащение компрессора

В стандартном исполнении компрессор является готовым изделием.

Компрессор стандартного исполнения может быть доукомплектован. Перечень принадлежностей дополнительного оснащения и их назначение приведены в приложении Д.

Дополнительное оснащение компрессора производится по желанию заказчика.

3 Маркировка изделия

3.1 Маркировка компрессора показана на рисунке 1.

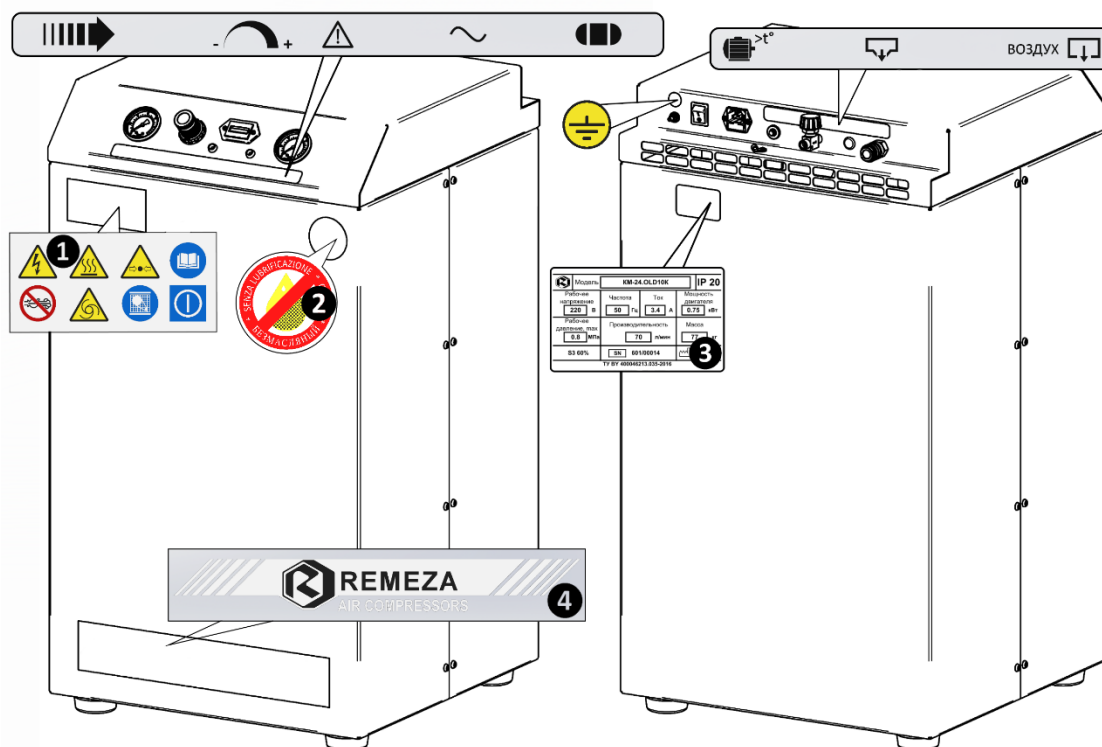


Рисунок 1

- | | | | |
|-------------|--|----------|------------------------|
| 1 | Этикетка "Знаки безопасности" | 2 | Этикетка "Безмасляный" |
| 3 | Табличка паспортная | 4 | Логотип изготовителя |
| | Контроль давления на выходе из компрессора | | Регулятор давления |
| | Индикатор "Внимание" | | Индикатор "Сеть" |
| | Контроль загрузки компрессора | | Тепловое реле |
| | Разгрузка ресивера | | Выход сжатого воздуха |
| | Дата изготовления | | Защитное заземление |
| IP20 | Степень защиты оболочки | | Изготовитель |
| SN | Серийный номер | | |

4 Указание мер безопасности

4.1 Предупреждающие знаки на компрессоре должны постоянно поддерживаться в читаемом состоянии.

Знаки имеют следующее значение:



Опасность поражения электрическим током



Осторожно. Горячая поверхность



Внимание. Оборудование находится под давлением



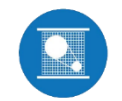
Внимание. Обслуживающий персонал должен изучить предназначенные для него инструкции



Осторожно. Запрещается открывать кран, пока не подсоединен воздушный шланг



Внимание. Автоматическое включение (запуск) оборудования



Осторожно. Ограждение вращающихся частей должно быть надежно закреплено



Внимание. Устройство пуска и остановки (включение и выключение с фиксированными положениями)



Компрессор безмасляного типа

4.2 Обращайте особое внимание на указания, отмеченные знаком

4.3 К обслуживанию и эксплуатации компрессора допускаются лица, ознакомленные с его устройством и правилами эксплуатации, прошедшие инструктаж по технике безопасности и оказанию первой помощи.

4.4 Компрессор рассчитан на сжатие атмосферного воздуха, использование компрессора для сжатия иных газов не допускается.

4.5 Использование сжатого воздуха для различных целей обусловлено знанием и соблюдением норм, предусмотренных в каждом из таких случаев.

4.6 Во время эксплуатации содержите компрессор в исправном состоянии, незамедлительно устраняйте возникающие неисправности.

4.7 При эксплуатации компрессора должны соблюдаться действующие нормы и правила пожарной безопасности.

4.8 Не используйте части компрессора в качестве подставок и стремянок.

4.9 Перемещать компрессор допускается только полностью отключенным от электрической и пневматической сети. Избыточное давление в ресивере снизить до атмосферного.

4.10 Меры безопасности при эксплуатации ресивера:

- правильно используйте ресивер в пределах давления и температуры, указанных на табличке технических данных сосуда;
- постоянно контролируйте исправность и эффективность устройств защиты и контроля (реле давления, клапан предохранительный, индикаторы давления).

При эксплуатации ресивера необходимо соблюдать требования правил и предписаний по безопасной эксплуатации сосудов, работающих под давлением.



ЗАПРЕЩАЕТСЯ:

- **ЭКСПЛУАТИРОВАТЬ КОМПРЕССОР БЕЗ ЗАЗЕМЛЕНИЯ;**
- **ПОДКЛЮЧАТЬ КОМПРЕССОР К БЫТОВОЙ ЭЛЕКТРОСЕТИ ИЛИ ПОДКЛЮЧАТЬ ЧЕРЕЗ УДЛИНИТЕЛИ, ЕСЛИ ПРИ ЭТОМ ПРОИСХОДИТ ПАДЕНИЕ НАПРЯЖЕНИЯ НА УЧАСТКЕ ОТ ИСТОЧНИКА ПИТАНИЯ ДО МЕСТА ПРИЛОЖЕНИЯ НАГРУЗКИ БОЛЕЕ ЧЕМ НА 5% ОТ НОМИНАЛЬНОГО ЗНАЧЕНИЯ (п.13.5 ГОСТ МЭК 60204-1);**
- **ЭКСПЛУАТИРОВАТЬ КОМПРЕССОР С НЕИСПРАВНОЙ ИЛИ ОТКЛЮЧЕННОЙ ЗАЩИТОЙ ЭЛЕКТРООБОРУДОВАНИЯ;**
- **ЭКСПЛУАТИРОВАТЬ КОМПРЕССОР В НЕИСПРАВНОМ СОСТОЯНИИ ИЛИ, НЕ ПРОВЕДЯ ОЧЕРЕДНОГО ТЕХНИЧЕСКОГО ОБСЛУЖИВАНИЯ;**
- **ВНОСИТЬ КАКИЕ-ЛИБО ИЗМЕНЕНИЯ В ЭЛЕКТРИЧЕСКУЮ ИЛИ ПНЕВМАТИЧЕСКУЮ ЦЕПИ КОМПРЕССОРА ИЛИ ИХ РЕГУЛИРОВКУ. В ЧАСТНОСТИ, ИЗМЕНЯТЬ ЗНАЧЕНИЕ МАКСИМАЛЬНОГО ДАВЛЕНИЯ СЖАТОГО ВОЗДУХА И НАСТРОЙКУ ПРЕДОХРАНИТЕЛЬНОГО КЛАПАНА;**
- **ВМЕШАТЕЛЬСТВО В КОНСТРУКЦИЮ РЕСИВЕРА (ПЕРЕДЕЛКА, ПРИВАРКА, ВРЕЗКА УСТРОЙСТВ, НАРУШАЮЩИХ ЦЕЛОСТНОСТЬ РЕСИВЕРА). В СЛУЧАЕ ДЕФЕКТА ИЛИ КОРРОЗИИ РЕСИВЕРА НЕОБХОДИМО ПОЛНОСТЬЮ ЗАМЕНИТЬ ЕГО;**
- **ВКЛЮЧАТЬ КОМПРЕССОР ПРИ СНЯТОМ ЗАЩИТНОМ ОГРАЖДЕНИИ;**
- **ПРИКАСАТЬСЯ К СИЛЬНО НАГРЕВАЮЩИМСЯ ДЕТАЛЯМ (ГОЛОВКА И БЛОК ЦИЛИНДРОВ, ДЕТАЛИ НАГНЕТАТЕЛЬНОГО ВОЗДУХОПРОВОДА,) ПРИ РАБОТЕ КОМПРЕССОРА, А ТАКЖЕ СРАЗУ ПОСЛЕ ЕГО ОТКЛЮЧЕНИЯ;**
- **НАПРАВЛЯТЬ СТРУЮ СЖАТОГО ВОЗДУХА НА СЕБЯ ИЛИ НАХОДЯЩИХСЯ РЯДОМ ЛЮДЕЙ;**
- **ХРАНИТЬ КЕРОСИН, БЕНЗИН И ДРУГИЕ ЛЕГКОВОСПЛАМЕНЯЮЩИЕСЯ ЖИДКОСТИ В МЕСТЕ УСТАНОВКИ КОМПРЕССОРА;**
- **ОСТАВЛЯТЬ ВКЛЮЧЕННЫМ В ЭЛЕКТРИЧЕСКУЮ СЕТЬ КОМПРЕССОР, ЕСЛИ ОН НЕ ИСПОЛЬЗУЕТСЯ;**
- **ПРОИЗВОДИТЬ РЕМОНТ КОМПРЕССОРА:**
 - **ВКЛЮЧЕННОГО В ЭЛЕКТРИЧЕСКУЮ СЕТЬ;**
 - **НАХОДЯЩЕГОСЯ ПОД ДАВЛЕНИЕМ;**
 - **НЕ ПРИНЯВ МЕРЫ, ПРЕДОТВРАЩАЮЩИЕ ОШИБОЧНОЕ ВКЛЮЧЕНИЕ ОБОРУДОВАНИЯ В РАБОТУ (ПУСК ДВИГАТЕЛЯ, ПОДАЧА СЖАТОГО ВОЗДУХА);**
- **ТРАНСПОРТИРОВАТЬ КОМПРЕССОР ПОД ДАВЛЕНИЕМ.**

5 Назначение

5.1 Компрессор предназначен для питания оборудования, инструмента и приборов в фармацевтической, пищевой, электронной и других отраслях промышленности в качестве источника безмасляного сжатого воздуха с избыточным давлением до 0,8 МПа. Компрессор также может быть использован в качестве источника сжатого воздуха для питания медицинского оборудования, инструмента и приборов, для подачи медицинского газа в зависимости от используемых фильтрующих систем и подготовки сжатого воздуха в соответствии с требованиями.

Компрессор не имеет непосредственного контакта с пациентом. Сжатый компрессором воздух не содержит следов масел (в капельном или парообразном состоянии), что позволяет обеспечить рабочие процессы оборудования, предъявляющие высокие требования к безмасляному воздуху.

5.2 Для снижения уровня шума в зоне установки компрессор имеет шумозащитный корпус.



ПРЕДУПРЕЖДЕНИЕ: ПРИ ПРИМЕНЕНИИ КОМПРЕССОРА В ОРГАНИЗАЦИЯХ ЗДРАВООХРАНЕНИЯ ЕГО УСТАНОВКА ДОЛЖНА ПРОИЗВОДИТЬСЯ В СООТВЕТСТВУЮЩИХ ПОМЕЩЕНИЯХ, С УСЛОВИЕМ, ЧТО В ЗОНЕ НАХОЖДЕНИЯ ПЕРСОНАЛА И ПАЦИЕНТОВ УРОВНИ ЗВУКА НЕ ДОЛЖНЫ ПРЕВЫШАТЬ ДОПУСТИМЫХ ЗНАЧЕНИЙ, УСТАНОВЛЕННЫХ ДЕЙСТВУЮЩИМИ РЕГИОНАЛЬНЫМИ САНИТАРНЫМИ ПРАВИЛАМИ И НОРМАМИ!

6 Технические характеристики

6.1 Компрессор спроектирован и изготовлен в соответствии с общими требованиями и нормами безопасности к данному виду оборудования, установленными в действующих технических нормативных правовых актах.

6.2 Основные технические характеристики компрессора приведены в таблице 2.

6.3 Питание компрессора осуществляется от сети переменного тока. Номинальные значения напряжения сети питания и частота тока указаны в паспортной табличке, наклеенной на титульном листе настоящего руководства по эксплуатации и на компрессоре.

6.4 Режим работы компрессора повторно-кратковременный, с продолжительностью включения (ПВ) до 60%, при продолжительности одного цикла от 6 до 10 мин. Допускается непрерывная работа компрессора не более 15 мин, но не чаще одного раза в течение двух часов.

6.5 Регулирование производительности после пуска компрессора – автоматическое. Способ регулирования – периодический пуск-останов компрессора.

6.6 Степень защиты компрессора не ниже IP20.

6.7 Класс защиты от поражения электрическим током - I.

6.8 Вероятность возникновения пожара на одно изделие в год не более 10^{-6} .

6.9 Средний уровень звука в контрольных точках на расстоянии не менее 1 м от компрессора, работающего в режиме ПВ 100%, указан в таблице 2.

6.10 Вид климатического исполнения - УХЛ 4.2 по ГОСТ 15150. Высота над уровнем моря не должна превышать более 1000 м.

6.11 Срок службы компрессора не менее 5 лет.

Таблица 2

Наименование показателя		КМ-24.OLD10K	КМ-24.OLD10KM	КМ-24.OLD15K	КМ-24.OLD15KM	КМ-24.OLD20K	КМ-24.OLD20KM
Количество ступеней сжатия		1					
Число цилиндров компрессора		2					
Объемная производительность, л/мин (м ³ /ч)		70 (4.2)	60 (3.6)	115 (6.9)	100 (6.0)	160 (9.6)	140 (8.4)
Максимальное давление, МПа (бар)		0.8 (8)					
Номинальная частота вращения вала компрессора, мин ⁻¹		1400					
Вместимость ресивера, л		24					
Качество сжатого воздуха	степень фильтрации	5 мкм					
	точка росы	–	-20°C	–	-20°C	–	-20°C
	содержание масла	отсутствует					
Уровень звука, дБА		48		51		53	
Номинальная мощность, кВт		0.75		1.1		1.4	
Присоединительный элемент		Быстроразъемная муфта профиля ЕВРО					
Удаление конденсата		автоматическое					
Габаритные размеры, мм, не более:		длина 500 ширина 505 высота 900					
Масса НЕТТО, кг, не более		77	79	85	87	87	89
Средний ресурс до капитального ремонта, ч		5000					
Примечание: данные приведены для нормальных условий эксплуатации компрессора							

6.12 Сведения о содержании драгоценных металлов.

6.12.1 Содержание сплава серебра Ag-CdO (90%-10%) и цветных металлов в компрессоре указано в таблице 3.

Таблица 3

Модель компрессора	Масса сплава серебра Ag-CdO (90%-10%), г	Алюминий и алюминевые сплавы, кг	Медь и сплавы на медной основе, кг
KM-24.OLD10K	0,338	7,253	1,535
KM-24.OLD10KM			
KM-24.OLD15K		13,571	1,824
KM-24.OLD15KM			
KM-24.OLD20K		13,741	1,912
KM-24.OLD20KM			

6.12.2 Драгоценные металлы содержатся в следующих составных частях:

- тепловое реле;
- реле давления.

6.12.3 Цветные металлы содержатся в следующих составных частях:

- блок поршневой;
- радиатор;
- фильтр-влагоотделитель;
- клапаны (предохранительный, обратный);
- пневмоарматура (тройники, угольники, краны, индикаторы).

6.13 Сведения о материалах, используемых для изготовления узлов компрессора, контактирующих со сжатым воздухом, приведены в таблице 4.

Таблица 4

Наименование материала	Марка материала	Покрытие	Применение	Контакт с пациентом
Алюминий	Д16Т	–	радиатор	отсутствует
Латунь	ЛС59, ЛС59-1	Хим.Пас, Нпб. 12	арматура, соединительные части	отсутствует
Сталь	Сталь 3	П-ПЛ-1321, Ц9 хр	ресивер (внутреннее и наружное покрытие)	отсутствует
Полиамид	ПА-12	–	воздухопровод	отсутствует
Фторопласт	Ф-4Д	–	воздухопровод, уплотнения	отсутствует

7 Подготовка компрессора к работе

7.1 Общие указания

7.1.1 Аккуратно вскройте упаковку, проверьте комплектность, убедитесь в отсутствии повреждений компрессора.

7.1.2 Внимательно изучите и следуйте инструкциям настоящего руководства по эксплуатации.

7.1.3 Проверьте соответствие данных табличек на блоке поршневом, ресивере, данных настоящего руководства по эксплуатации и свидетельства о приемке и упаковывании.

7.1.4 Перед началом использования, после хранения и (или) транспортирования при отрицательных температурах окружающего воздуха, необходимо выдержать компрессор при положительной температуре до достижения допустимого эксплуатационного диапазона температур, но не менее 2 часов.

7.2 Ввод ресивера в эксплуатацию

7.2.1 Порядок ввода ресивера в эксплуатацию, а также порядок представления документов определяется региональным законодательством.

7.2.2 Документы на ресивер, которыми укомплектован компрессор, должны храниться на протяжении всего срока службы ресивера.

7.3 Установка



ЗАПРЕЩАЕТСЯ: ЭКСПЛУАТАЦИЯ КОМПРЕССОРА ВО ВЗРЫВОПОЖАРООПАСНЫХ ПОМЕЩЕНИЯХ!



ЗАПРЕЩАЕТСЯ: ЭКСПЛУАТАЦИЯ КОМПРЕССОРА ПОД ВОЗДЕЙСТВИЕМ АТМОСФЕРНЫХ ОСАДКОВ!

7.3.1 Габаритные размеры компрессора указаны в таблице 2.

7.3.2 В помещении, где расположен компрессор, необходимо обеспечить хорошую вентиляцию (проветривание), следя за тем, чтобы температура окружающего воздуха поддерживалась в пределах от 1°C до 40°C. При температуре окружающего воздуха выше 30°C забор воздуха рекомендуется осуществлять не из помещения или принимать специальные меры для уменьшения температуры окружающего компрессор воздуха.

7.3.3 Всасываемый компрессором воздух не должен содержать пыли, паров любого вида, взрывоопасных и легковоспламеняющихся газов, распыленных растворителей или красителей, токсичных дымов любого типа.

7.3.4 Снимите транспортировочные опоры и установите на их место резиновые амортизаторы в соответствии с рисунком 2.

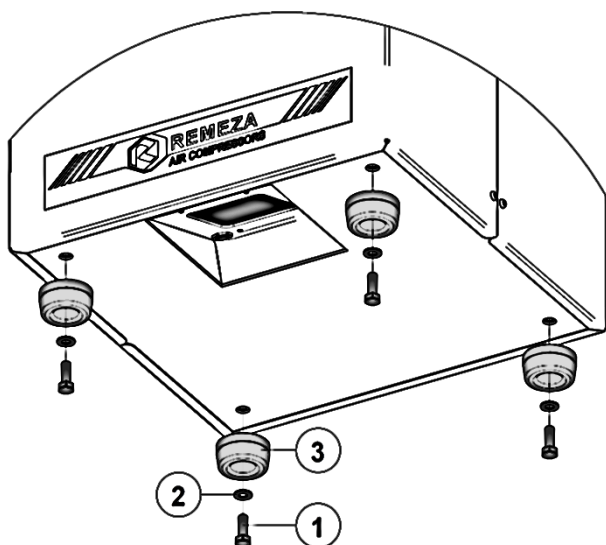


ЗАПРЕЩАЕТСЯ: ЖЕСТКО КРЕПИТЬ КОМПРЕССОР К ПОЛУ ИЛИ ФУНДАМЕНТУ, А ТАКЖЕ ЭКСПЛУАТИРОВАТЬ КОМПРЕССОР БЕЗ АМОРТИЗАТОРОВ И НА ПОДДОНЕ!

7.3.5 Разместите компрессор на ровной горизонтальной поверхности. Пол помещения в месте установки компрессора должен быть ровным с нескользящей поверхностью и выполненным из несгораемого износоустойчивого материала, поверхность пола должна быть без пылеобразующего слоя или окрашенной.



ПРЕДУПРЕЖДЕНИЕ: НАЛИЧИЕ ВО ВСАСЫВАЕМОМ ВОЗДУХЕ АБРАЗИВНЫХ ЧАСТИЦ ПРИВОДИТ К УСКОРЕННОМУ ИЗНОСУ ЭЛЕМЕНТОВ ШАТУННО-ПОРШНЕВОЙ ГРУППЫ И СНИЖЕНИЮ ПРОИЗВОДИТЕЛЬНОСТИ КОМПРЕССОРНОЙ УСТАНОВКИ.



- 1 - Болт М10×25
- 2 - Шайба
- 3 - Амортизатор

Рисунок 2

7.3.6 Обеспечьте свободный доступ к панели управления. Для обеспечения хорошей вентиляции и эффективного охлаждения необходимо, чтобы компрессор находился на расстоянии не менее 1 м от стены.

7.4 Подключение к воздушной сети

7.4.1 Компрессор оснащен быстроразъемной муфтой в задней части корпуса.

7.4.2 К быстроразъемной муфте **12** (выход сжатого воздуха) (рисунок 4) присоедините шланг сжатого воздуха к исполнительному устройству.



ПРЕДУПРЕЖДЕНИЕ: ШЛАНГ ПОДКЛЮЧЕНИЯ ИСПОЛНИТЕЛЬНОГО УСТРОЙСТВА К КОМПРЕССОРУ НЕ ДОЛЖЕН ПРОЛЕГАТЬ В МЕСТАХ Понижения температуры (подвальное помещение, холодный пол) и ДОЛЖЕН БЫТЬ, ПО ВОЗМОЖНОСТИ, МИНИМАЛЬНОЙ ДЛИНЫ.

7.4.3 При подсоединении компрессора к воздушной сети, либо исполнительному устройству необходимо использовать пневмоарматуру и гибкие трубопроводы соответствующих размеров и характеристик: условный проход от 6 до 8 мм, давление от 0 до 16 бар, температура от 0 до 90°C.

7.4.4 Сжатый воздух представляет собой энергетический поток и поэтому является потенциально опасным. Воздухопроводы, работающие под давлением, должны быть в исправном состоянии и соответствующим образом соединены.

7.5 Электрическое подключение

7.5.1 Подключение компрессора к электрической сети должно выполняться квалифицированным персоналом в соответствии с действующими правилами и предписаниями по технике безопасности.

7.5.2 Компрессор должен быть соединен с электрической сетью через устройство защиты питающего провода от токов короткого замыкания.

7.5.3 Проверьте соответствие параметров питающей сети требованиям настоящего руководства по эксплуатации. Допустимое колебание напряжения составляет $\pm 10\%$ от номинального значения, допустимое колебание частоты тока $\pm 1\%$ от номинального значения. Падение напряжения от источника питания до двигателя не должно превышать 5% от номинального значения (МЭК 60204-1).

7.5.4 Съёмный шнур питания зафиксируйте зажимом 9.

7.5.5 Провод заземления подключите к винту заземления 7 (рисунок 4) на задней панели компрессора. При наличии заземляющего контакта в электрической розетке, дополнительное заземление не требуется.

7.5.6 Схема электрическая принципиальная компрессора приведена в приложении А.

7.6 Электромагнитная совместимость



ПРЕДУПРЕЖДЕНИЕ: КОМПРЕССОР ТРЕБУЕТ ПРИМЕНЕНИЯ СПЕЦИАЛЬНЫХ МЕР ДЛЯ ОБЕСПЕЧЕНИЯ ЭЛЕКТРОМАГНИТНОЙ СОВМЕСТИМОСТИ И ДОЛЖЕН БЫТЬ УСТАНОВЛЕН И ВВЕДЁН В ЭКСПЛУАТАЦИЮ В СООТВЕТСТВИИ С ИНФОРМАЦИЕЙ, ОТНОСЯЩЕЙСЯ К ЭМС, ПРИВЕДЕННОЙ НИЖЕ.



ПРЕДУПРЕЖДЕНИЕ: ПРИМЕНЕНИЕ МОБИЛЬНЫХ РАДИОЧАСТОТНЫХ СРЕДСТВ СВЯЗИ МОЖЕТ ОКАЗЫВАТЬ ВОЗДЕЙСТВИЕ НА МЕДИЦИНСКИЕ ЭЛЕКТРИЧЕСКИЕ ИЗДЕЛИЯ!



ПРЕДУПРЕЖДЕНИЕ: ИСПОЛЬЗОВАНИЕ ПРИНАДЛЕЖНОСТЕЙ, ПРЕОБРАЗОВАТЕЛЕЙ И ШНУРОВ ПИТАНИЯ, НЕ УКАЗАННЫХ В ДАННОЙ ЭКСПЛУАТАЦИОННОЙ ДОКУМЕНТАЦИИ, МОЖЕТ ПРИВЕСТИ К УВЕЛИЧЕНИЮ ЭЛЕКТРОМАГНИТНОЙ ЭМИССИИ ИЛИ СНИЖЕНИЮ ПОМЕХОУСТОЙЧИВОСТИ ИЗДЕЛИЯ!

7.6.1 Электромагнитная эмиссия



ПРЕДУПРЕЖДЕНИЕ: КОМПРЕССОР ПРЕДНАЗНАЧЕН ДЛЯ ПРИМЕНЕНИЯ В ЭЛЕКТРОМАГНИТНОЙ ОБСТАНОВКЕ, ОПРЕДЕЛЕННОЙ НИЖЕ. ПОКУПАТЕЛЮ ИЛИ ПОЛЬЗОВАТЕЛЮ КОМПРЕССОРА СЛЕДУЕТ ОБЕСПЕЧИТЬ ЕГО ПРИМЕНЕНИЕ В УКАЗАННОЙ ЭЛЕКТРОМАГНИТНОЙ ОБСТАНОВКЕ.

Испытание на электромагнитную эмиссию	Соответствие	Электромагнитная обстановка - указания
Радиопомехи по СИСР 11	Группа 1	Компрессор использует радиочастотную энергию только для выполнения внутренних функций. Уровень эмиссии радиочастотных помех является низким и, вероятно, не приведет к нарушениям функционирования, расположенного вблизи электронного оборудования
Радиопомехи по СИСР 11	Класс В	Компрессор пригоден для применения в любых местах размещения, кроме жилых домов и зданий, непосредственно подключенных к распределительной электрической сети, питающей жилые дома. Могут быть применены в жилых домах и зданиях, непосредственно подключенных к распределительной электрической сети, питающей жилые дома, при наличии следующего предупреждения:
Гармонические составляющие тока по МЭК 61000-3-2	Класс А	
Колебания напряжения и фликер по МЭК 61000-3-3	Соответствует	




ПРЕДУПРЕЖДЕНИЕ: КОМПРЕССОР ПРЕДНАЗНАЧЕН ДЛЯ ПРИМЕНЕНИЯ ИСКЛЮЧИТЕЛЬНО ПРОФЕССИОНАЛАМИ В ОБЛАСТИ ЗДРАВООХРАНЕНИЯ. КОМПРЕССОР МОЖЕТ ВЫЗВАТЬ УХУДШЕНИЕ ПРИЕМА РАДИОСИГНАЛОВ И НАРУШИТЬ РАБОТУ ОБОРУДОВАНИЯ, РАСПОЛОЖЕННОГО ПОБЛИЗОСТИ. В ЭТОМ СЛУЧАЕ НЕОБХОДИМО ПРИНЯТЬ МЕРЫ ДЛЯ СНИЖЕНИЯ ПОМЕХ, ТАКИЕ КАК ИЗМЕНЕНИЕ ОРИЕНТАЦИИ, СМЕНА МЕСТА РАЗМЕЩЕНИЯ КОМПРЕССОРА ИЛИ ЭКРАНИРОВАНИЕ МЕСТА РАЗМЕЩЕНИЯ.

7.6.2 Помехоустойчивость

Таблица 6

Испытание на помехоустойчивость	Испытательный уровень по МЭК 60601	Уровень соответствия	Электромагнитная обстановка - указания
1	2	3	4
Электростатические разряды (ЭСР) по МЭК 61000-4-2	±6 кВ - контактный разряд	±6 кВ - контактный разряд	Пол в помещении из дерева, бетона или керамической плитки.
	±8 кВ - воздушный разряд	±8 кВ - воздушный разряд	Пол, покрытый синтетическим материалом, относительная влажность воздуха - не менее 30%
Наносекундные импульсные помехи по МЭК 61000-4-4	±2 кВ - для линий электропитания	±2 кВ - для линий электропитания	Качество электрической энергии в сети в соответствии с типичными условиями коммерческой или больничной обстановки
	±1 кВ - для линий ввода/ вывода		
Микросекундные импульсные помехи большой энергии по МЭК 61000-4-5	±1 кВ при подаче помех по схеме "провод-провод"	±1 кВ при подаче помех по схеме "провод-провод"	Качество электрической энергии в электрической сети следует обеспечить в соответствии с типичными условиями коммерческой или больничной обстановки
	±2 кВ при подаче помех по схеме "провод-земля"	±2 кВ при подаче помех по схеме "провод-земля"	
Провалы напряжения, кратковременные прерывания и изменения напряжения во входных линиях электропитания по МЭК 61000-4-11	<5% U_n (провал напряжения >95% U_n) в течение 0,5 периода	<5% U_n (провал напряжения >95% U_n) в течение 0,5 периода	Качество электрической энергии в сети - в соответствии с типичными условиями коммерческой или больничной обстановки. Если пользователю компрессора необходимо обеспечить непрерывную работу в условиях возможных прерываний сетевого напряжения, рекомендуется питание компрессора осуществлять от источника бесперебойного питания или батареи
	40% U_n (провал напряжения 60% U_n) в течение 5 периодов	40% U_n (провал напряжения 60% U_n) в течение 5 периодов	
	70% U_n (провал напряжения 30% U_n) в течение 25 периодов	70% U_n (провал напряжения 30% U_n) в течение 25 периодов	
	<5% U_n (провал напряжения >95% U_n) в течение 5 с	<5% U_n (провал напряжения >95% U_n) в течение 5 с	

Продолжение таблицы 6

1	2	3	4
Магнитное поле промышленной частоты (50/60 Гц) по МЭК 61000-4-8	3 А/м	3 А/м	Уровни магнитного поля промышленной частоты следует обеспечить в соответствии с типичными условиями коммерческой или больничной обстановки
<p>Кондуктивные помехи, наведенные радиочастотными электромагнитными полями по МЭК 61000-4-6</p> <p>Радиочастотное электромагнитное поле по МЭК 61000-4-3</p>	<p>3 В (среднеквадратичное значение) в полосе от 150 кГц до 80 МГц</p> <p>3 В/м в полосе от 80 МГц до 2,5 ГГц</p>	<p>[V₁], 3 В</p> <p>[E₁], 3 В/м</p>	<p>Расстояние между используемыми мобильными радиотелефонными системами связи и любым элементом компрессора включая кабели, должно быть не меньше рекомендуемого пространственного разнеса, который рассчитывается в соответствии с приведенными ниже выражениями применительно к частоте передатчика.</p> <p>Рекомендуемый пространственный разнос:</p> $d = \left[\frac{35}{V_1} \right] \sqrt{P}$ $d = \left[\frac{35}{E_1} \right] \sqrt{P}$ <p>(от 80 до 800 МГц);</p> $d = \left[\frac{7}{E_1} \right] \sqrt{P}$ <p>где d - рекомендуемый пространственный разнос, м b);</p> <p>P - номинальная максимальная выходная мощность передатчика, Вт, установленная изготовителем.</p> <p>Напряженность поля при распространении радиоволн от стационарных радиопередатчиков, по результатам наблюдений за электромагнитной обстановкой а), должна быть ниже, чем уровень соответствия в каждой полосе частот б).</p> <p>Влияние помех может иметь место вблизи оборудования, маркированного знаком</p> 

Примечание:

1. Ун - уровень напряжения электрической сети до момента подачи испытательного воздействия.
2. Напряженность поля при распространении радиоволн от стационарных радиопередатчиков, таких как базовые станции радиотелефонных сетей (сотовых/беспроводных), и наземных подвижных радиостанций, любительских радиостанций, АМ и FM радиовещательных передатчиков, телевизионных передатчиков не могут быть определены расчетным путем с достаточной точностью. Для этого должны быть осуществлены практические измерения напряженности поля. Если измеренные значения в месте размещения компрессора превышают применимые уровни соответствия, следует проводить наблюдения за работой компрессора целью проверки его нормального функционирования. Если в процессе наблюдения выявляется отклонение от нормального функционирования, то, возможно, необходимо принять дополнительные меры, такие как переориентировка или перемещение компрессора.
3. Вне полосы от 150 кГц до 80 МГц напряженность поля должна быть меньше, чем 3, В/м.
4. На частотах 80 и 800 МГц применяют большее значение напряженности поля.
5. Выражения применимы не во всех случаях. На распространение электромагнитных волн влияет поглощение или отражение от конструкций, объектов и людей.

7.6.3 Рекомендуемые значения пространственного разнеса между портативными и подвижными радиочастотными средствами связи, и компрессором

Таблица 7

Номинальная максимальная выходная мощность передатчика, Вт	Пространственный разнос d , м, в зависимости от частоты передатчика		
	$d = \left[\frac{35}{V_1} \right] \sqrt{P}$ в полосе от 150 кГц до 80 МГц	$d = \left[\frac{12}{E_1} \right] \sqrt{P}$ в полосе от 80 до 800 МГц	$d = \left[\frac{23}{E_1} \right] \sqrt{P}$ в полосе от 800 МГц до 2,5 ГГц
0,01	1,17	0,4	0,77
0,1	3,67	1,26	2,42
1	11,7	4	7,67
10	36,89	12,65	24,24
100	116,67	40	76,67

При определении рекомендуемых значений пространственного разнеса d для передатчиков с номинальной максимальной выходной мощностью, не указанной в таблице, в приведенные выражения подставляют номинальную максимальную выходную мощность P в ваттах, указанную в документации изготовителя передатчика.

Примечания

1. На частотах 80 и 800 МГц применяют большее значение напряженности поля.
2. Приведенные выражения применимы не во всех случаях. На распространение электромагнитных волн влияет поглощение или отражение от конструкций, объектов и людей.
3. При определении рекомендуемых значений пространственного разнеса d для передатчиков с номинальной максимальной выходной мощностью, не указанной в таблице, в приведенные выражения подставляют номинальную максимальную выходную мощность P в ваттах, указанную в документации изготовителя передатчика.

7.7 Первый пуск



ПРЕДУПРЕЖДЕНИЕ: ПУСК КОМПРЕССОРА, ПОДКЛЮЧЕННОГО К СЕТИ, ОСУЩЕСТВЛЯТЬ ВЫКЛЮЧАТЕЛЕМ НА ЗАДНЕЙ ПАНЕЛИ!

7.7.1 Перед первым пуском, а также перед каждым началом работы необходимо проверить:

- отсутствие повреждений съемного шнура питания и надежность крепления заземления;
- прочность крепления амортизаторов компрессора;
- надежность соединений воздухопроводов;
- целостность и исправность клапана предохранительного, органов управления и контроля.

7.7.2 Для пуска компрессора выполните следующие действия:

Подсоедините сетевую вилку съемного шнура питания к электрической сети. Включите компрессор выключателем **8** (рисунок 4) на задней панели. Для этого необходимо переключить выключатель в положение «I». Включенное состояние сигнализируется зелёной контрольной лампочкой **5** (рисунок 3).

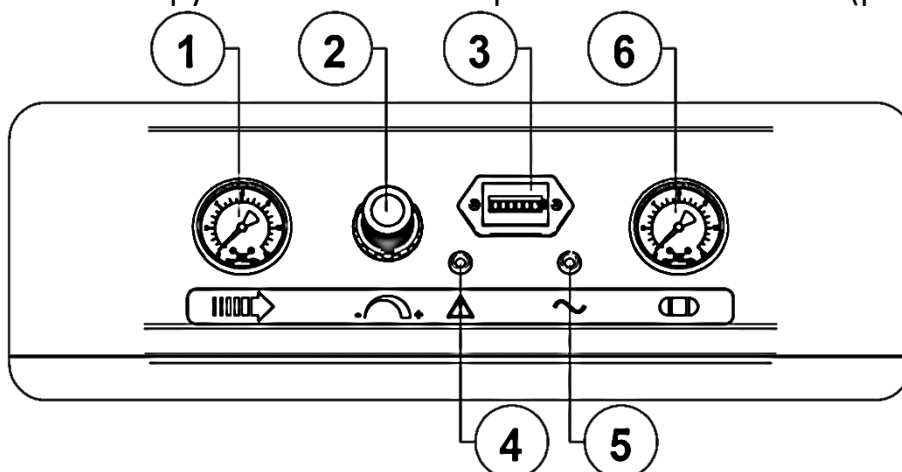


Рисунок 3 - Панель управления

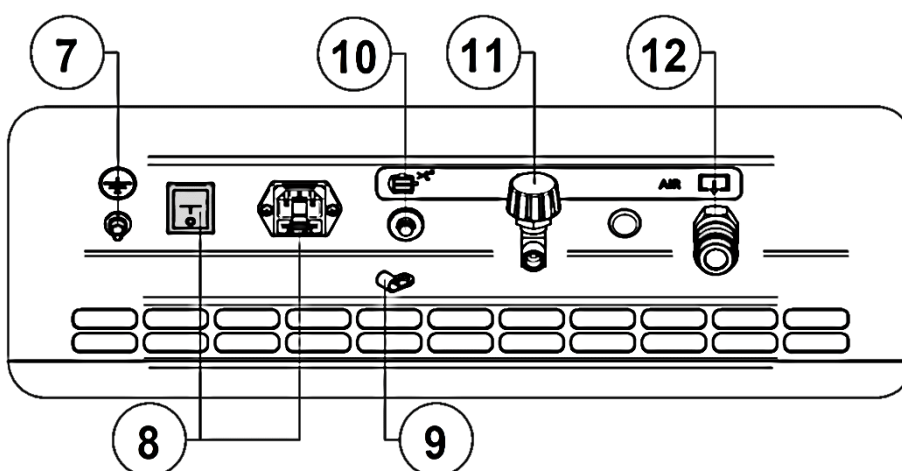


Рисунок 4 - Задняя панель

7.7.3 После пуска осуществить загрузку компрессора до максимального давления, контролируя его функционирование:

- реле давления автоматически выключает поршневой блок компрессора при достижении максимального давления (таблица 2).
- реле давления автоматически включает двигатель компрессора, когда происходит отбор сжатого воздуха и давление в ресивере падает ниже установленного значения. Диапазон регулирования давления $\Delta P=(0,25\pm 0,05)$ МПа. Реле давления отрегулировано изготовителем, и не должно подвергаться регулировкам со стороны пользователя.

7.7.4 После останова компрессора настройте регулятор давления **2** в соответствии с 8.4.1.

7.7.5 Подключите исполнительное устройство, при необходимости произведите подстройку регулятора на требуемое давление.



ПРЕДУПРЕЖДЕНИЕ: ПЕРЕД ПЕРВЫМ ПУСКОМ КОМПРЕССОРА НЕОБХОДИМО УБЕДИТЬСЯ В ПРАВИЛЬНОСТИ НАСТРОЙКИ ТАЙМЕРА АВТОМАТИЧЕСКОГО КОНДЕНСАТООТВОДЧИКА 22 (РИСУНОК 5). НОМИНАЛЬНЫЕ ЗАВОДСКИЕ НАСТРОЙКИ ТАЙМЕРА:

- ВРЕМЯ СРАБАТЫВАНИЯ - 2 СЕКУНДЫ
- ИНТЕРВАЛ СРАБАТЫВАНИЯ - 10 МИНУТ

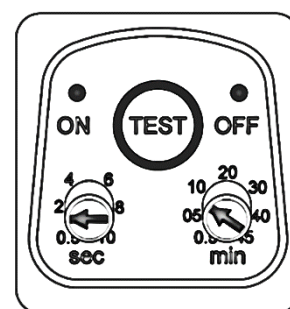


Рисунок 5

7.8 Остановка



ПРЕДУПРЕЖДЕНИЕ: НЕ ОТСОЕДИНЯЙТЕ ОТ ЭЛЕКТРИЧЕСКОЙ СЕТИ СЕТЕВУЮ ВИЛКУ СЪЕМНОГО ШНУРА ПИТАНИЯ ПРИ РАБОТАЮЩЕМ КОМПРЕССОРЕ!

7.8.1 Для остановки компрессора необходимо:

- Выключить компрессор выключателем **8** (рисунок 4) на задней панели. Для этого необходимо переключить выключатель в положение «**0**». После этого остановится двигатель и произойдет сброс давления из нагнетательного воздухопровода и поршневого блока.
- Снизить давление в ресивере до атмосферного при помощи крана разгрузки **11** (рисунок 4).
- Отсоединить от электрической сети сетевую вилку съемного шнура питания.

8 Устройство и порядок работы

8.1 Устройство

8.1.1 Общий вид компрессора показан на рисунках 6, 7.

1	Индикатор давления	Предназначен для контроля давления в воздушной сети
2	Регулятор давления	Служит для уменьшения давления до требуемого рабочего в подсоединенных исполнительных устройствах
3	Счетчик наработки часов	Предназначен для контроля за временем наработки компрессора
4	Красная контрольная лампочка	Сигнализирует о срабатывании защиты двигателя
5	Зеленая контрольная лампочка	Сигнализирует о рабочем состоянии компрессора
6	Индикатор давления	Предназначен для контроля давления в ресивере
7	Винт заземления	Предназначен для подключения заземляющего провода (M5)
8	Выключатель/розетка	Предназначены для подключения к электрической сети и пуска/остановки компрессора
9	Зажим	Предназначен для фиксации провода
10	Кнопка включения теплового реле	Предназначена для повторного пуска двигателя в случае срабатывания тепловой защиты
11	Кран разгрузки ресивера	Предназначен для разгрузки ресивера и слива конденсата
12	Быстроразъемная муфта ВЫХОД	Предназначено для подключения исполнительного устройства
13		
14	Вентилятор	Предназначен для обеспечения охлаждающего воздушного потока внутри компрессора
15	Всасывающий фильтр	Предназначен для фильтрации всасываемого компрессором воздуха
16	Радиатор	Предназначен для снижения температуры воздуха, выходящего из поршневого блока
17	Ресивер	Служит для сбора сжатого воздуха и устранения пульсации
18	Клапан предохранительный	Служит для ограничения максимального давления в ресивере и отрегулирован на давление открывания, превышающее давление нагнетания не более чем на 10%.
19	Клапан обратный	Обеспечивает подачу сжатого воздуха в направлении от блока поршневого в воздушную сеть и препятствует обратному потоку
20	Реле давления	Обеспечивает работу компрессора в автоматическом режиме, поддерживает давление в ресивере в заданном диапазоне
21	Фильтр-влагоотделитель	Обеспечивает фильтрацию воздуха до 5 мкм
22	Конденсатоотводчик	Предназначен для удаления скопившегося в узлах компрессора конденсата
23	Осушитель	Предназначен для удаления влаги из сжатого воздуха
24	Пенал конденсатора	Предназначен для монтажа конденсатора
25	Блок поршневой	Предназначен для повышения давления воздуха выше атмосферного

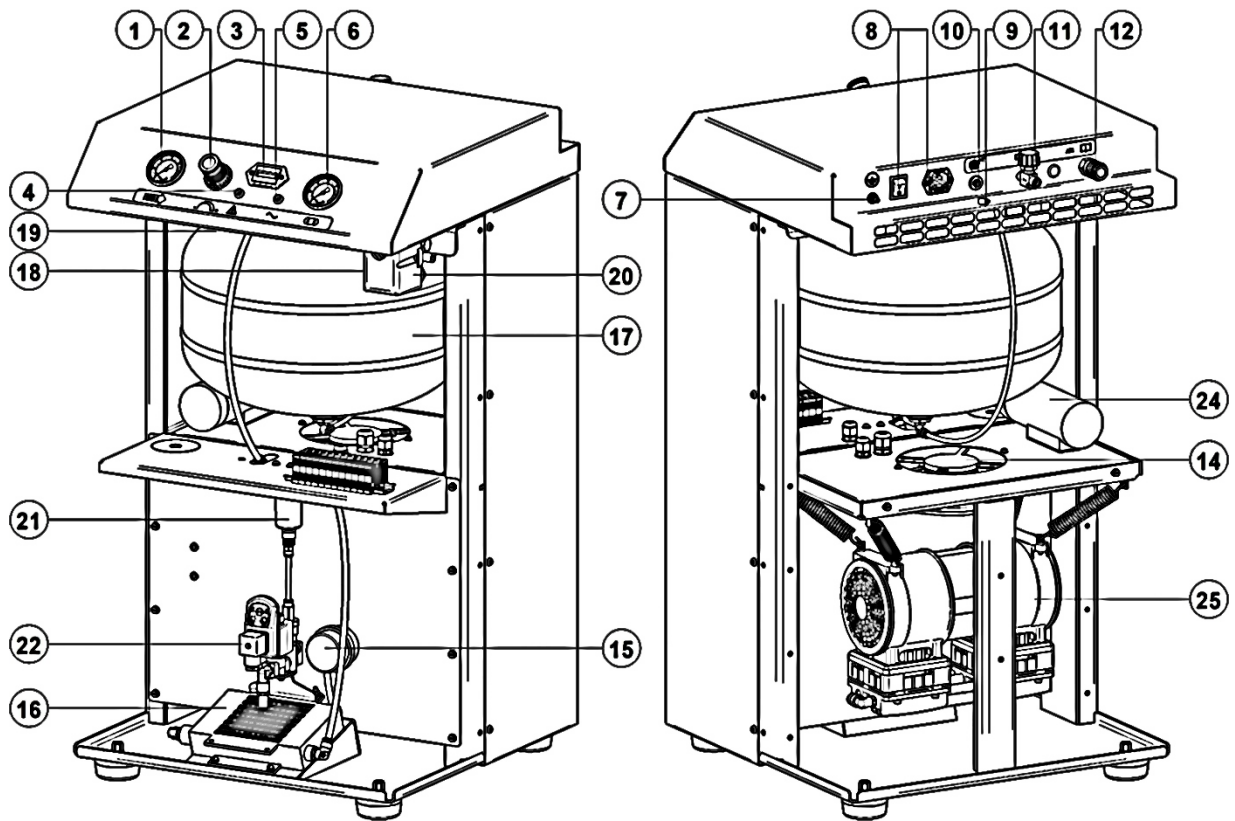


Рисунок 6 - Общий вид компрессора
 КМ-24.OLD10К, КМ-24.OLD15К и КМ-24.OLD20К

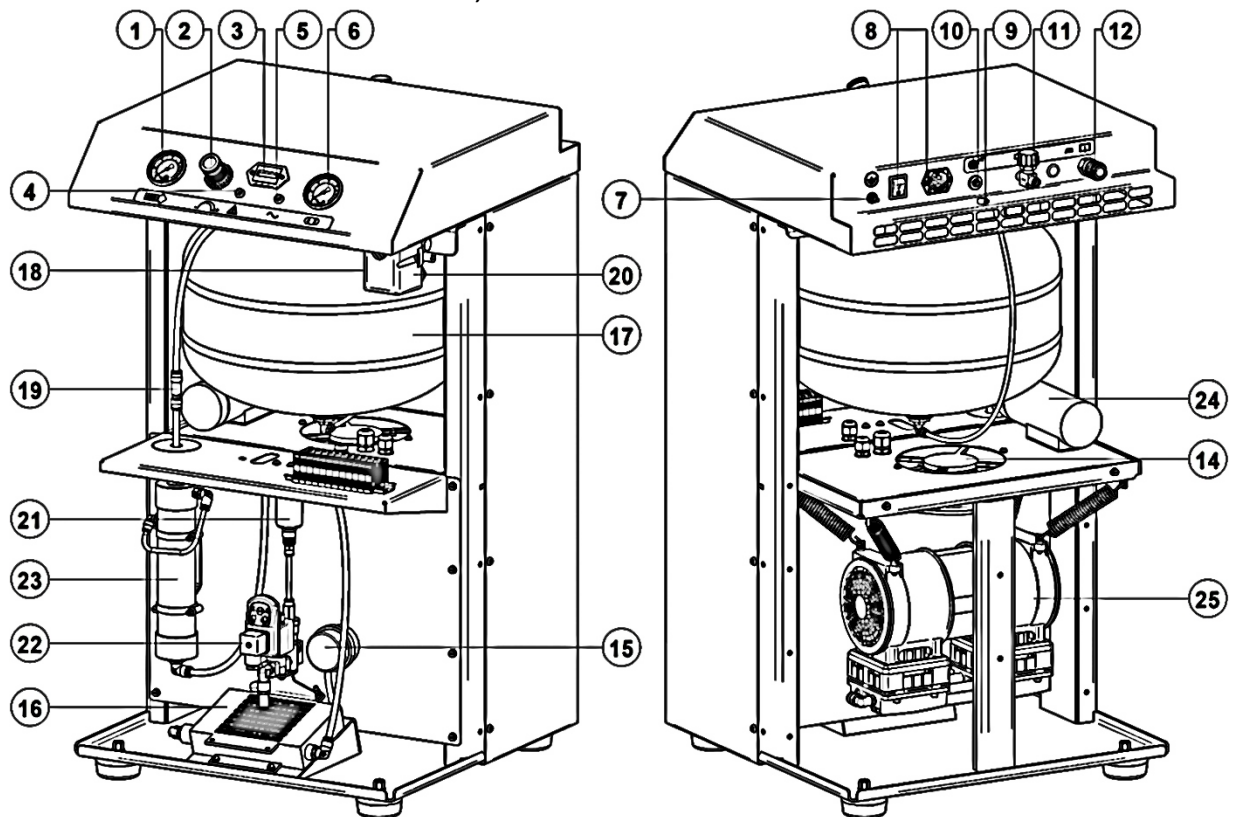


Рисунок 7 - Общий вид компрессора
 КМ-24.OLD10КМ, КМ-24.OLD15КМ и КМ-24.OLD20КМ

8.2 Устройство узла осушителя

Общий вид узла осушителя показан на рисунке 8.

Осушитель предназначен для удаления влаги из сжатого воздуха. В осушителе воздуха мембранного типа используется принцип селективной проницаемости через мембрану для отделения водяных паров из сжатого воздуха. Мембрана состоит из микроволокна пористой структуры. Влагоотделение происходит за счет разницы парциальных давлений между внутренней и наружной поверхностями полого волокна. Водяной пар сбрасывается в атмосферу через продувочное отверстие.

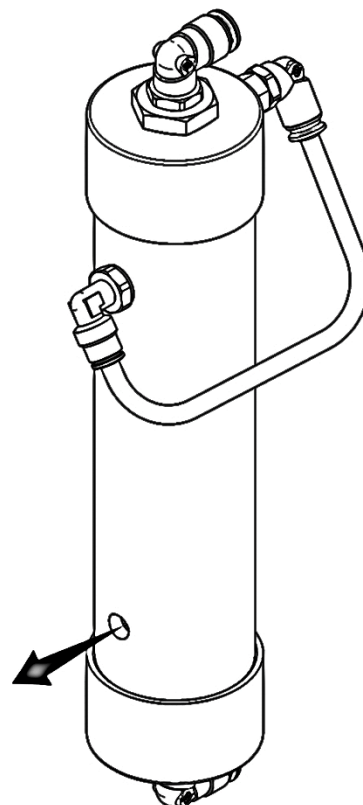


Рисунок 8

8.3 Устройства защиты компрессора

8.3.1 Компрессор снабжен следующими устройствами защиты:

- тепловое реле для защиты от перегрузок электрооборудования, короткого замыкания или обрыва одной из фаз питающей электрической сети - установлено на задней панели компрессора;
- встроенная тепловая защита электродвигателя для защиты от перезагрузки и перегрева двигателя с функцией автоматического перезапуска - установлена на обмотке двигателя поршневого блока;
- плавкие предохранители FU1 – FU2 для защиты цепей управления и сигнализации – установлены в выключателе и на монтажной плате.

8.4 Порядок работы

8.4.1 Настройка давления сжатого воздуха осуществляется регулятором давления **2** следующим образом (рисунок 3):

- Разблокируйте рукоятку регулятора давления, потянув ее на себя. Установите желаемое давление, вращая рукоятку в направлении «+» (по часовой стрелке) для увеличения давления или в направлении «-» (против часовой стрелки) для уменьшения давления;
- Проверить установленное значение давления по индикатору давления **1**;
- Заблокируйте рукоятку регулятора давления, надавив на нее.



ВНИМАНИЕ: НАСТРОЙКА РЕГУЛЯТОРА ДАВЛЕНИЯ ДОЛЖНА ПРОИЗВОДИТЬСЯ ПРИ ЗАКРЫТОМ КРАНЕ РАЗГРУЗКИ РЕСИВЕРА 11 (РИСУНОК 4)!

8.4.2 Компрессор оборудован устройством защиты от перегрузок. При нарушении питания электрической сети, а также при работе с ПВ более 60% возможно автоматическое срабатывание защиты двигателя, о чем сигнализирует красная контрольная лампочка **4** (рисунок 3) на панели управления.

Для пуска компрессора после срабатывания защиты выполните следующие действия:

- Переключите выключатель **8** (рисунок 4) на задней панели в положение «**0**».
- После того, как блок поршневой **25** остынет до допустимой температуры, включите тепловое реле, нажав кнопку включения теплового реле **10** на задней панели устройства.
- Включите компрессор выключателем **8** на задней панели, переключив его в положение «**I**».



ПРЕДУПРЕЖДЕНИЕ: ПРИ ВОСТАНОВЛЕНИИ НАПРЯЖЕНИЯ ПИТАЮЩЕЙ СЕТИ ПОСЛЕ ЕЕ АВАРИЙНОГО ОТКЛЮЧЕНИЯ КОМПРЕССОР ВКЛЮЧАЕТСЯ АВТОМАТИЧЕСКИ!



ВНИМАНИЕ: ВО ИЗБЕЖАНИЕ ВЫХОДА ИЗ СТРОЯ ДВИГАТЕЛЯ, ВМЕШАТЕЛЬСТВО В СИСТЕМУ ЗАЩИТЫ ЗАПРЕЩЕНО!

9 Техническое обслуживание

9.1 Для технических проверок руководствоваться настоящим руководством по эксплуатации, действующими правилами и предписаниями по технике безопасности.



ПРЕДУПРЕЖДЕНИЕ: ПЕРЕД ВЫПОЛНЕНИЕМ КАКИХ-ЛИБО ОПЕРАЦИЙ НА КОМПРЕССОРЕ НЕОБХОДИМО ОТКЛЮЧИТЬ ЕГО ОТ ЭЛЕКТРИЧЕСКОЙ СЕТИ И ПЕРЕКРЫТЬ ВОЗДУШНУЮ СЕТЬ, УБЕДИТЬСЯ В ОТСУТСТВИИ ДАВЛЕНИЯ В ПНЕВМОСИСТЕМЕ КОМПРЕССОРА!



ПРЕДУПРЕЖДЕНИЕ: НЕКОТОРЫЕ ДЕТАЛИ КОМПРЕССОРА МОГУТ НАГРЕВАТЬСЯ ДО ВЫСОКИХ ТЕМПЕРАТУР!

9.2 Для обеспечения долговечной и надежной работы компрессора выполняйте следующие операции по его техническому обслуживанию в соответствии с таблицей 8:

Таблица 8

Периодичность обслуживания	Операции по обслуживанию						
	Ежедневно	Первые 50 часов	Каждые 100 часов (Каждый месяц)	Каждые 300 часов (Каждый квартал)	Каждые 600 часов (Каждые полгода)	Каждые 1200 часов (Каждый год)	Каждые 2400 часов (Каждые 2 года)
9.2.1 Наружный осмотр компрессора	●						
9.2.2 Очистка компрессора от пыли и загрязнений	●						
9.2.3 Разгрузка ресивера и слив конденсата			●				
9.2.4 Проверка момента затяжки болтов головок цилиндров поршневого блока		●					
9.2.5 Проверка плотности соединений воздухопроводов			●				
9.2.6 Проверка всасывающего воздушного фильтра (фильтрующего элемента)			●				
9.2.7 Проверка прочности крепления поршневого блока				●			
9.2.8 Очистка сетчатого фильтра					●		
9.2.9 Замена всасывающего воздушного фильтра (фильтрующего элемента)					●		
9.2.10 Замена фильтрующего элемента фильтра-влагоотделителя						●	
9.2.11 Проверка состояния шатунно-поршневой группы						●	
9.2.12 Замена осушителя							●

9.2.1 Наружный осмотр компрессора

Ежедневно, перед началом работы проверяйте съемный шнур питания и надежность крепления заземления.

9.2.2 Очистка компрессора от пыли и загрязнений

Ежедневно очищайте все наружные поверхности. В качестве обтирочного материала следует применять только хлопчатобумажную и льняную ветошь.

9.2.3 Разгрузка ресивера и слив конденсата

При каждой транспортировке компрессора, а также периодически, не реже одного раза в месяц, производите разгрузку ресивера и слив конденсата при помощи крана **11** (рисунок 5):

- Снизьте давление в ресивере до (2 - 3) бар.
- Подставьте под кран емкость для сбора конденсата, откройте кран и разгрузите ресивер.
- Утилизируйте собранный конденсат в соответствии с действующими региональными правилами охраны окружающей среды.

9.2.4 Проверка момента затяжки болтов головок цилиндров поршневого блока

После первых 50-ти ч работы проверьте и при необходимости подтяните болты головок цилиндров поршневого блока, для компенсации температурной усадки. Момент затяжки согласно таблице 9. Подтяжку производить после остывания поршневого блока до температуры окружающей среды.

Таблица 9

Резьба	Мин. момент затяжки	Макс. момент затяжки
M6	9 Н·м	11 Н·м
M8	22 Н·м	27 Н·м
M10	45 Н·м	55 Н·м
M12	76 Н·м	93 Н·м

9.2.5 Проверка плотности соединений воздухопроводов

Через каждые 100 часов работы проверяйте плотность соединений наружных воздухопроводов.

Проверку плотности соединений воздухопроводов следует проводить на выключенном компрессоре при давлении в ресивере не более (5 - 7) бар. Не должны прослушиваться шумы пропуска воздуха в соединениях. При необходимости подтяните соединения.



ПРЕДУПРЕЖДЕНИЕ! ПЕРЕД ВЫПОЛНЕНИЕМ ПОДТЯЖКИ СОЕДИНЕНИЙ ДАВЛЕНИЕ В РЕСИВЕРЕ СНИЗИТЬ ДО АТМОСФЕРНОГО.

9.2.6 Проверка всасывающего воздушного фильтра (фильтрующего элемента)

В зависимости от условий эксплуатации, но не реже чем через 100 ч работы или раз в месяц проверяйте всасывающий воздушный фильтр **15** (рисунок 6, 7), при необходимости очистите фильтрующий элемент:

- Снимите переднюю стенку компрессора;
- Выверните фильтр против часовой стрелки (рисунок 9);
- Ослабьте/выверните против часовой стрелки крышку всасывающего фильтра;
- Очистите фильтрующий элемент сжатым воздухом.

Снижение пропускной способности воздушного фильтра (фильтрующего элемента) по причине его загрязненности снижает ресурс компрессора, увеличивает расход электроэнергии и может привести к выходу из строя узлов компрессора.



Рисунок 9

9.2.7 Проверка прочности крепления поршневого блока

Через каждые 300 ч работы или раз в три месяца проверяйте прочность крепления поршневого блока. При необходимости подтяните болтовые соединения.

9.2.8 Очистка сетчатого фильтра

Через каждые 600 часов работы или чаще по результатам внешнего осмотра (появление загрязнения внутри гайки) производите очистку сетчатого фильтра конденсатоотводчика (рисунок 10):

- ① Сетчатый фильтр
- ② Гайка

- Выверните гайку против часовой стрелки.
- Очистите гайку и сетчатый фильтр от загрязнений.
- Выполните сборку в обратной последовательности.

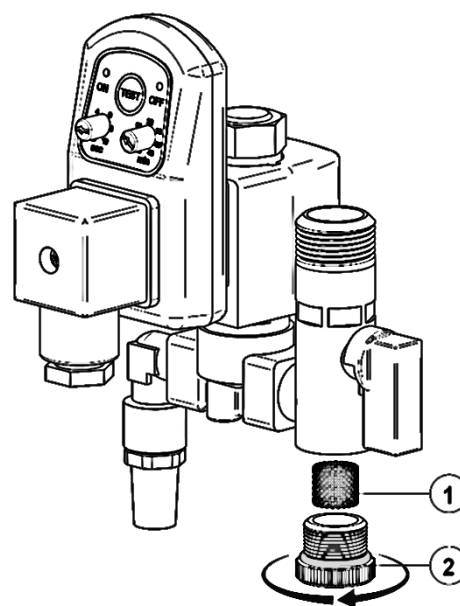


Рисунок 10

9.2.9 Замена всасывающего воздушного фильтра (фильтрующего элемента)

Через каждые 600 часов работы или чаще по результатам внешнего осмотра (появление загрязнения с внутренней стороны фильтрующего элемента или изменение его цвета) заменяйте всасывающий воздушный фильтр (фильтрующий элемент):

- Снимите переднюю стенку компрессора;
- Выверните фильтр **15** (рисунок 6, 7);
- Ослабьте/выверните против часовой стрелки крышку всасывающего фильтра;
- Замените фильтрующий элемент (рисунок 9);
- Произведите сборку в обратном порядке.

9.2.10 Замена фильтрующего элемента фильтра-влагоотделителя

Через каждые 1200 часов работы или чаще по результатам внешнего осмотра (появление загрязнения с внутренней стороны фильтрующего элемента или изменение его цвета) заменяйте фильтрующий элемент:

- Снимите переднюю стенку компрессора;
- Выверните колбу фильтра-влагоотделителя **21** (рисунок 6, 7) против часовой стрелки (рисунок 11);
- Выверните фильтрующий элемент и замените на новый;
- Произведите сборку в обратном порядке.

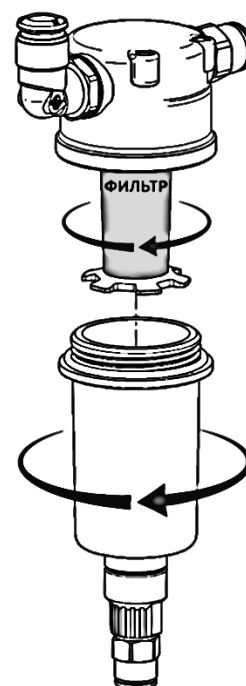


Рисунок 11

9.2.11 Проверка состояния шатунно-поршневой группы

Через каждые 1200 часов работы, но не реже одного раза в год, проверяйте состояние шатунно-поршневой группы поршневого блока. При обнаружении дефектов или износа (нарушение целостности уплотнительных колец и прокладок, отсутствие прилегания клапанных пластин, износ поршневых колец и цилиндров) произвести замену вышедших из строя деталей. Проверка и обслуживание должны производиться специалистами сервисного центра. Перечень запасных частей поршневого блока приведен в приложении Г.

9.2.12 Замена осушителя

Через каждые 2400 часов работы или чаще при наличии признаков износа осушителя (снижение производительности, отсутствие набора давления, наличие влаги в воздухе) производите замену мембранного осушителя.

9.3 По завершении технического обслуживания установить на свои места детали, соблюдая при включении те же меры предосторожности, что и при первом пуске.

9.4 Все выполненные работы по обслуживанию должны быть зарегистрированы в журнале учета проведения обслуживания (форма 1 приложение Е). Карта учета проведения обслуживания (форма 2 приложение Е) не обязательна для заполнения, но является удобной формой для оперативного контроля выполнения операций по обслуживанию и ведения статистики. Карта должна заполняться одновременно с журналом, в графах "Отметка о выполнении" дается ссылка на пункт в журнале, допускается краткая запись необходимой информации, например, замена всасывающего воздушного фильтра.

9.5 Перечень сменных запасных частей, применяемых при проведении технического обслуживания, указан в таблице 10.

Таблица 10

Код	Наименование	Применяемость					
		КМ-24.OLD10К	КМ-24.OLD10КМ	КМ-24.OLD15К	КМ-24.OLD15КМ	КМ-24.OLD20К	КМ-24.OLD20КМ
ТА-10-FE	Патрон фильтра воздушного OLD10, шт.	1	1				
ТА-15-FE	Патрон фильтра воздушного OLD15, шт.			2	2		
ТА-20-FE	Патрон фильтра воздушного OLD20, шт.					2	2
4083200506	Патрон фильтра-влажготделителя 5 мкм, шт.	1	1	1	1	1	1

10 Возможные неисправности и способы их устранения

Таблица 11

Наименование неисправности, её проявление и признаки	Индикация	Вероятная причина	Способ устранения
Компрессор не включается	—	Отсутствует напряжение сети	Проверить напряжение в сети, надежность подключения сетевого шнура
		Неисправен выключатель	Замена выключателя
		Неисправен предохранитель FU1	Замена предохранителя
		Отказ статора двигателя	Замена поршневого блока
Компрессор работает, набора давления нет	~	Обрыв трубки нагнетательного воздухопровода	Замена нагнетательного воздухопровода
		Высокий уровень потребления воздуха	Снизить нагрузку на компрессор, уменьшив потребление воздуха
		Неисправен осушитель, сброс воздуха выше нормы	Замена осушителя
Отключение компрессора во время работы, перегрев двигателя		Засорение обратного клапана	Замена обратного клапана
		Пониженное напряжение сети	Проверить напряжение сети
		Неисправен пусковой конденсатор	Замена конденсатора
Отключение компрессора во время работы	~	Сработала встроенная тепловая защита двигателя	Автоматически перезапускается при остывании двигателя. При повторных срабатываниях проверить напряжение сети, емкость пускового конденсатора, герметичность обратного клапана, функционирование и положение крана конденсатоотводчика
В сети потребителя высокое содержание влаги	~	Неисправен автоматический конденсатоотводчик	Проверить срабатывание нажатием кнопки «Тест», при необходимости заменить
		Неисправен предохранитель FU2	Замена предохранителя
Снижение производительности компрессора	~	Загрязнение воздушного фильтра	Очистка или замена фильтрующего элемента
		Нарушение плотности соединений или повреждение воздухопроводов	Определить место утечки, уплотнить соединение, заменить воздухопровод
Примечание – В случае обнаружения других неисправностей необходимо обращаться к региональному уполномоченному представителю изготовителя (продавцу).			

11 Гарантии изготовителя

11.1 При покупке компрессора требуйте аккуратного и точного заполнения продавцом гарантийного талона, прилагаемого к настоящему руководству по эксплуатации.

11.2 Гарантийный срок эксплуатации 12 месяцев со дня продажи, с отметкой в руководстве по эксплуатации, но не более 18 месяцев со дня выпуска, если иное не предусмотрено договором. В случае отсутствия отметки продавца о продаже, гарантийный срок эксплуатации устанавливается 12 месяцев со дня выпуска.

Изготовитель гарантирует:

- соответствие компрессора приведенным характеристикам, при соблюдении потребителем условий и правил эксплуатации, транспортирования и хранения;
- бесплатное устранение дефектов и неисправностей или замену деталей и сборочных единиц, вышедших из строя по вине изготовителя в течение гарантийного срока.

11.3 Гарантийные обязательства изготовителя прекращаются, в случае:

- несоблюдения требований и указаний по эксплуатации на компрессор и примененное оборудование, установленных в эксплуатационной документации, поставляемой в комплекте с компрессором;
- наличия механических и других повреждений вследствие нарушения условий эксплуатации, транспортирования и хранения;
- внесение изменений в электрическую и пневматическую цепи управления, конструкцию или устройство компрессора и его составных частей без письменного разрешения продавца/поставщика;
- нарушения сохранности заводских гарантийных пломб на устройствах оборудования и несанкционированного доступа к настройкам (регулировкам);
- несвоевременного или некачественного проведения технического обслуживания, отсутствие записей в эксплуатационной документации или специальном журнале, связанных с эксплуатацией и обслуживанием;
- применения запасных частей и материалов, не предусмотренных эксплуатационной документацией;
- самостоятельной разборки узлов компрессора для определения причин неисправности, ремонта или замены без письменного разрешения продавца/поставщика на такие работы;
- нарушения режимов работы, установленных эксплуатационной документацией (руководство по эксплуатации и т.д.);
- несоответствия параметров подводящего шнура питания (падение напряжения на шнуре питания более 5% от номинального значения).

Гарантийные обязательства не распространяются:

- на расходные материалы, замена которых в период действия гарантии, предусмотрена регламентом проведения технического обслуживания;
- на повреждения компрессора, возникшие в результате событий чрезвычайного характера, обстоятельств непреодолимой силы или вмешательства третьего лица.

11.4 Гарантийные обязательства не предусматривают:

- техническое обслуживание и чистку компрессора, а также выезд к месту установки компрессора с целью его подключения, настройки, ремонта или консультации. Данные работы производятся по отдельному договору;
- транспортные расходы не входят в объем гарантийного обслуживания.

11.5 По вопросам гарантийного обслуживания, приобретения сменных и запасных частей обращайтесь к продавцу (региональному уполномоченному представителю изготовителя).

11.6 Для проведения гарантийного ремонта предъявите:

- Гарантийный талон.
- Документы, подтверждающие покупку.
- Свидетельство о приемке и упаковывании.

При отсутствии одного из указанных документов Вам может быть отказано в гарантийном ремонте.

12 Транспортирование и хранение



ЗАПРЕЩАЕТСЯ: НАХОДИТЬСЯ В ЗОНЕ ПОДНЯТОГО ГРУЗА!



ПРЕДУПРЕЖДЕНИЕ: НЕ ПОДНИМАЙТЕ КОМПРЕССОР ЗА ВЕРХНЮЮ КРЫШКУ КОРПУСА!

12.1 Транспортирование

12.1.1 Транспортирование изделий следует производить транспортом всех видов в крытых транспортных средствах в соответствии с правилами перевозок, действующих на транспорте данного вида.

12.1.2 Погрузочно-разгрузочные работы должны производиться в соответствии с транспортной маркировкой на таре с соблюдением правил и предписаний по технике безопасности.

12.1.3 При подъеме, транспортировке и перемещении компрессора необходимо:

- полностью отключить компрессор от электрической и воздушной сети;
- снизить избыточное давление в ресивере до атмосферного;
- закрепить качающиеся части и свободные концы;
- проверить в настоящем руководстве по эксплуатации массу и габаритные размеры и при помощи специальных средств, с соответствующей грузоподъемностью, поднимать компрессор как можно ниже от пола.



ПРЕДУПРЕЖДЕНИЕ: ПРИ ИСПОЛЬЗОВАНИИ ПОГРУЗЧИКА КОМПРЕССОР НЕОБХОДИМО ПЕРЕМЕЩАТЬ НА ПОДДОНЕ, ВИЛЫ ДОЛЖНЫ БЫТЬ РАСПОЛОЖЕНЫ КАК МОЖНО ШИРЕ ВО ИЗБЕЖАНИЕ ПАДЕНИЯ!

12.2 Хранение

12.2.1 Условия хранения в части воздействия климатических факторов должны соответствовать условиям хранения 2 по ГОСТ 15150.



ВНИМАНИЕ: СОДЕРЖАНИЕ ПАРОВ КИСЛОТ И ЩЕЛОЧЕЙ, АГРЕССИВНЫХ ГАЗОВ И ДРУГИХ ВРЕДНЫХ ПРИМЕСЕЙ В ПОМЕЩЕНИЯХ, ГДЕ ХРАНИТСЯ КОМПРЕССОР, НЕ ДОПУСКАЕТСЯ!

12.2.2 Срок защиты без переконсервации – 1 год.

12.3 Утилизация

12.3.1 Компрессор по классификации медицинских отходов согласно СанПиН 2.1.7.2790 относится к отходам класса А - эпидемиологически безопасные отходы, приближенные по составу к твердым бытовым отходам.

Компрессор необходимо сдавать на переработку и утилизировать отдельно от бытового мусора в соответствии с требованиями местного законодательства.

Правильная утилизация обеспечивает сокращение количества мусора, направляемого на мусоросжигательные предприятия и свалки, позволяет повторно использовать соответствующие материальные ресурсы и снижает потенциальное негативное влияние на здоровье человека и окружающую среду.

12.3.2 Утилизацию использованных отработавших сменных фильтров воздушных и конденсата, образующегося при сжатии атмосферного воздуха необходимо осуществлять с соблюдением правил и норм по охране окружающей среды.

13 Основная арматура, контрольно-измерительные приборы и предохранительные устройства

Таблица 12

Наименование	Количество, шт.						Условный проход, мм	Условное давление, МПа (бар)	Материал
	КМ-24.OLD10К	КМ-24.OLD10КМ	КМ-24.OLD15К	КМ-24.OLD15КМ	КМ-24.OLD20К	КМ-24.OLD20КМ			
Реле давления	1	1	1	1	1	1	–	1,1 (11)	Алюминий
Клапан предохранительный	1	2	1	2	1	2	6	0,85 (8,5)	Латунь
Конденсатоотводчик	1	1	1	1	1	1	10	1,6 (16)	Латунь
Клапан обратный	1	1	1	1	1	1	6	1,0 (10)	Латунь
Индикатор давления	2	2	2	2	2	2	–	1,2 (12)	Латунь
Регулятор давления	1	1	1	1	1	1	6	1,6 (16)	Алюминий
Кран разгрузки ресивера	1	1	1	1	1	1	4	1,0 (10)	Латунь
Быстроразъемная муфта	1	1	1	1	1	1	7,5	1,6 (16)	Латунь

Приложение А

Схема электрическая

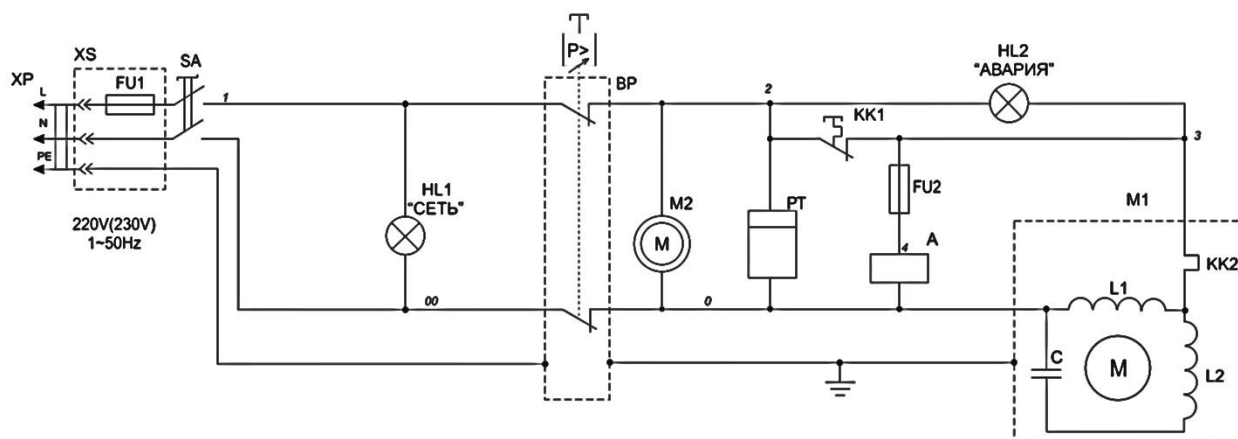


Рисунок А.1 - Схема электрическая принципиальная

A	Конденсаторотводчик, 220VAC
BP	Реле давления, 220VAC
C	Конденсатор: OLD10 - 20 μ F; OLD15 - 35 μ F; OLD20 - 55 μ F.
FU1	Предохранитель: OLD10 - 6.3A; OLD15 - 8A; OLD20 - 10A.
FU2	Предохранитель, 2A
HL1	Зеленая контрольная лампочка "СЕТЬ", 220VAC
HL2	Красная контрольная лампочка "АВАРИЯ", 220VAC
KK1	Тепловое реле: OLD10 - 5A; OLD15 - 6A; OLD20 - 7A.
KK2	Встроенная тепловая защита двигателя с автоматическим перезапуском
L1, L2	Обмотки двигателя поршневого блока
M1	Двигатель поршневого блока: OLD10 - 0,75kW, 220VAC; OLD15 - 1,1kW, 220VAC; OLD20 - 1,4kW, 220VAC.
M2	Двигатель вентилятора, 0.033kW, 220VAC
PT	Счетчик наработки часов, 220VAC
SA	Выключатель, 230VAC, 16A
XP	Шнур сетевой
XS	Розетка AC-004 с предохранителем

Приложение Б
Схема пневматическая

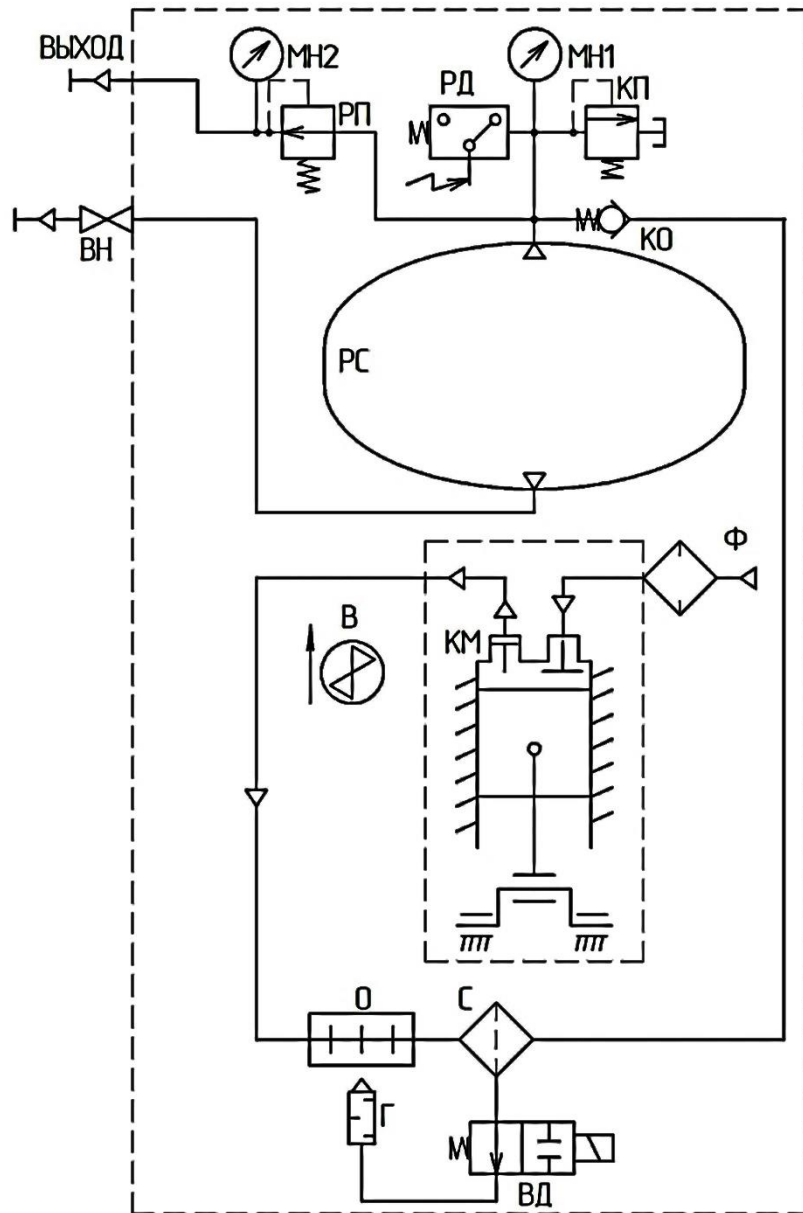


Рисунок Б.1 - Схема пневматическая принципиальная компрессора
KM-24.OLD10K, KM-24.OLD15K и KM-24.OLD20K

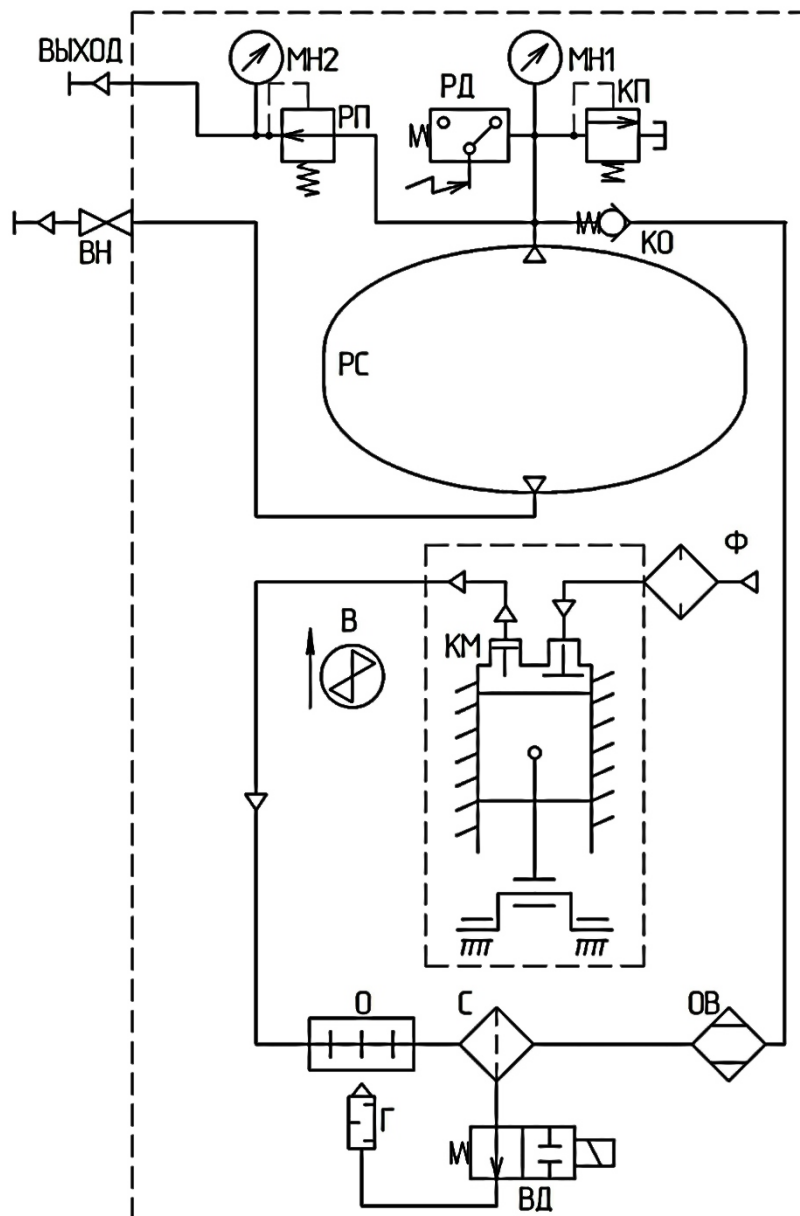


Рисунок Б.2 - Схема пневматическая принципиальная компрессора
 КМ-24.OLD10КМ, КМ-24.OLD15КМ и КМ-24.OLD20КМ

В	Вентилятор	МН2	Индикатор давления
ВД	Конденсатоотводчик	О	Радиатор
ВН	Кран разгрузки ресивера	ОВ	Осушитель
Г	Глушитель шума	РД	Реле давления
КМ	Блок поршневой	РП	Регулятор давления
КО	Клапан обратный	РС	Ресивер
КП	Клапан предохранительный	С	Фильтр-влагодотделитель
МН1	Индикатор давления	Ф	Всасывающий фильтр

Приложение В
Сведения о составе изделия

Поз.	Код	Наименование	Количество, шт.					
			KM-24.OLD10K	KM-24.OLD10KM	KM-24.OLD15K	KM-24.OLD15KM	KM-24.OLD20K	KM-24.OLD20KM
1	3077.00.00.000	Ресивер PB24.8.01	1	1	1	1	1	1
2	4011110120	Блок поршневой OLD10-NEW	1	1				
3	4011110080	Блок поршневой OLD15			1	1		
4	4011110090	Блок поршневой OLD20					1	1
5	4077001102	Фильтр N104-F18-TM	1	1	1	1	1	1
6	4100200005	Радиатор ECD1396	1	1	1	1	1	1
7	4121025002	Конденсатоотводчик 1WPT-16	1	1	1	1	1	1
8	4131002103	Регулятор давления 1/4" AR2000A	1	1	1	1	1	1
9	4141331210	Манометр МИ50-1/4"-Т (0-12)	2	2	2	2	2	2
10	4119000002	Быстроразъемная муфта PT1/4"	1	1	1	1	1	1
11	4240693402	Клапан обратный 6580 8-VNR	1	1	1	1	1	1
12	4252085102	Клапан предохранительный 8,5 бар 1/4"	1	1	1	1	1	1
13	4322009000	Осушитель мембранный RMD-2		1				
14	4322001000	Осушитель мембранный RMD-3				1		1
15	4331900105	Вентилятор WST16052MABD	1	1	1	1	1	1
16	4731050076	Реле тепловое 5А	1	1				
17	4731060076	Реле тепловое 6А			1	1		
18	4731070076	Реле тепловое 7А					1	1
19	4770007406	Счетчик НМ-2, 220-230 V	1	1	1	1	1	1
20	4800100310	Светодиод AD26Cd 220В, 10 мм красный	1	1	1	1	1	1
21	4800100340	Светодиод AD26Cd 220В, 10 мм зеленый	1	1	1	1	1	1
22	4912031630	Розетка AC-004 230V с предо- хран.	1	1	1	1	1	1
23	4798002080	Выключатель клавиш. черный 220В	1	1	1	1	1	1
24	4992112073	Реле давления MDR2	1	1	1	1	1	1

Приложение Г

Каталог запасных частей поршневого блока

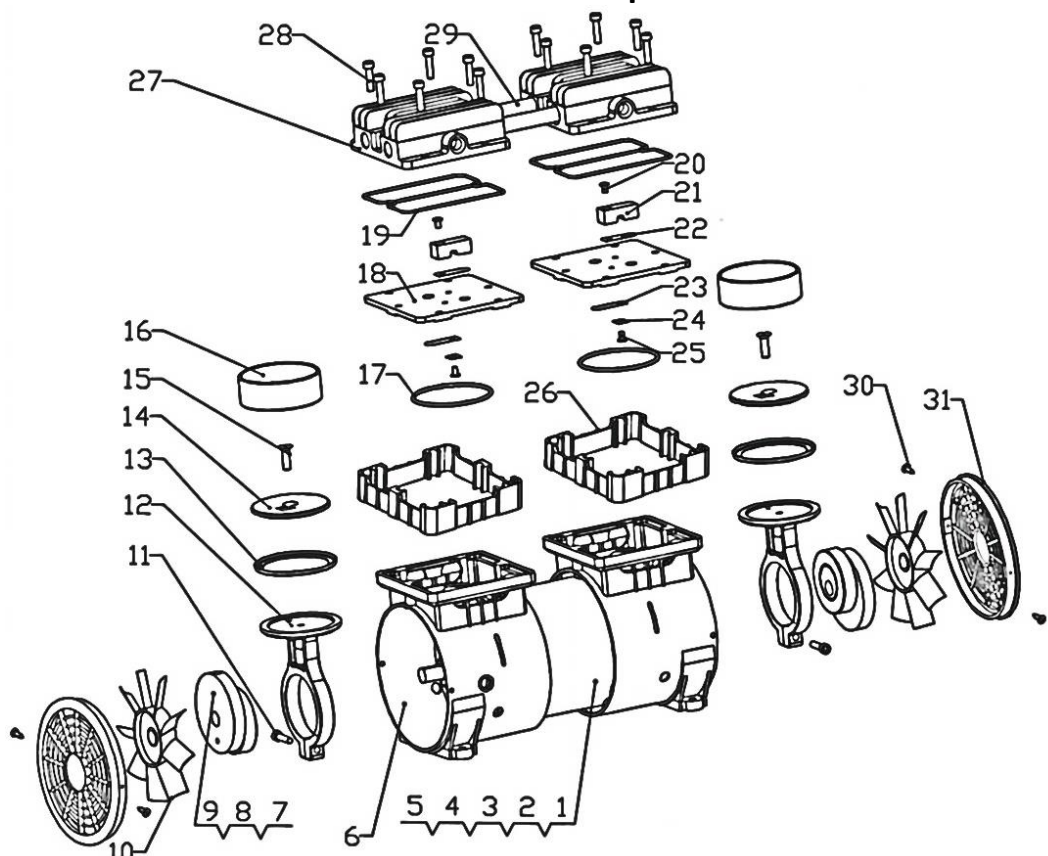


Рисунок Г.1 - Каталог запасных частей поршневого блока OLD10

Поз.	Код	Наименование	Количество
1	ТА-10-005	Статор	1
2		Ротор	1
3		Подшипник	2
4		Болт	4
5		Прокладка	4
6	ТА-10-006	Картер	2
7	ТА-10-009	Коленвал	2
8		Подшипник	2
9		Болт	2
10	ТА-10-010	Крыльчатка	2
11	ТА-10-011	Болт	2
12	ТА-10-012	Шатун	2
13	ТА-10-013	Поршневое кольцо	2
14	ТА-10-014	Пластина крепежная	2
15	ТА-10-015	Болт	2
16	ТА-10-016	Цилиндр	2
17	ТА-10-017	Уплотнительное кольцо цилиндра	2
18	ТА-10-018	Клапанная пита	2
19	ТА-10-019	Уплотнительное кольцо крышки цилиндра	2
20	ТА-10-020	Болт	2
21	ТА-10-021	Ограничитель	2
22	ТА-10-022	Пластина клапана	2
23	ТА-10-023	Пластина клапана	2
24	ТА-10-024	Прокладка	2
25	ТА-10-025	Болт	2
26	ТА-10-026	Держатель	2
27	ТА-10-027	Крышка цилиндра	2
28	ТА-10-028	Болт	12
29	ТА-10-029	Трубка соединительная	2
30	ТА-10-030	Болт	4
31	ТА-10-031	Крышка	2

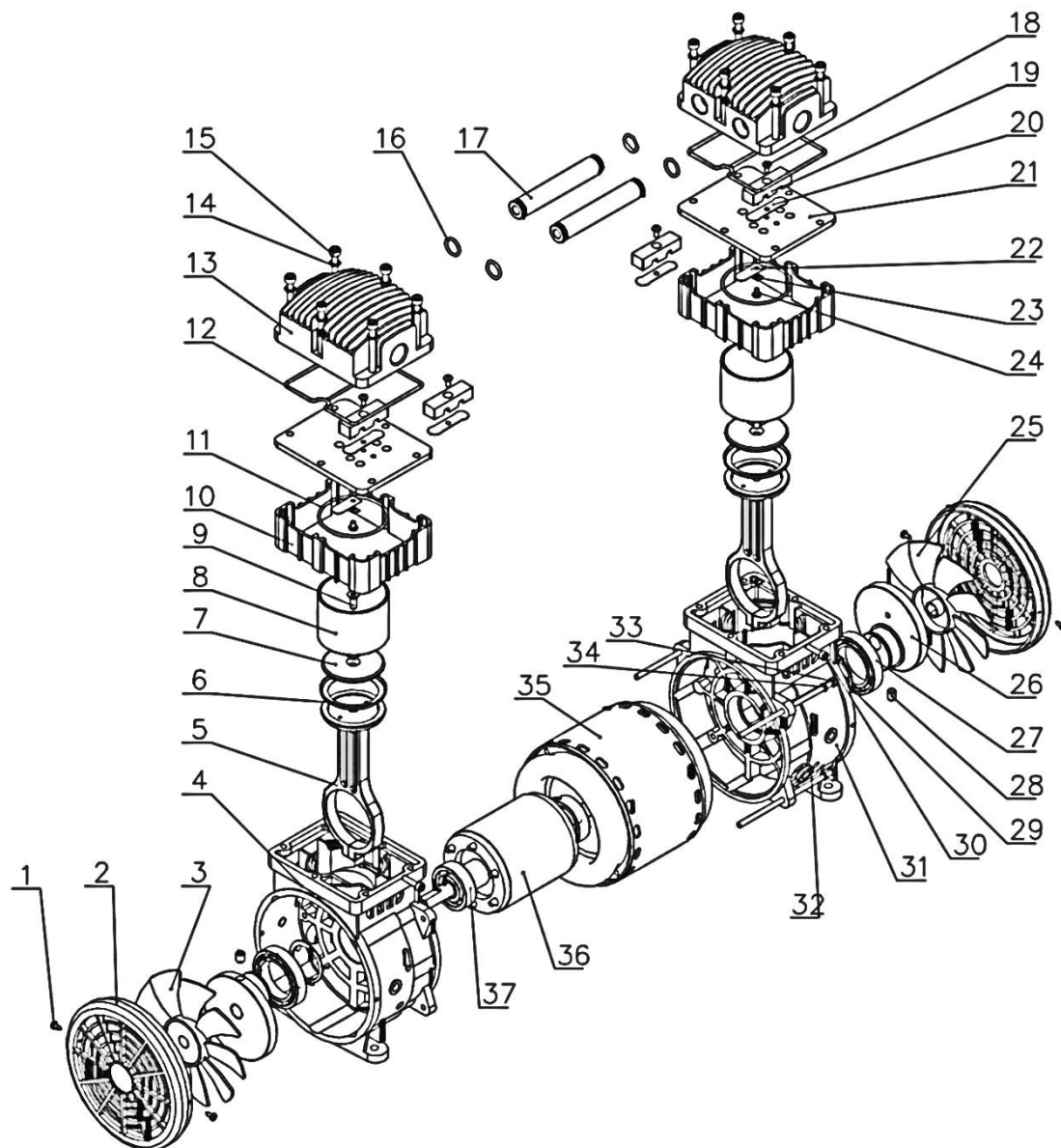


Рисунок Г.2 - Каталог запасных частей поршневых блоков OLD15, OLD20

Поз.	Код		Наименование	Количество
	OLD15	OLD20		
1	ТА-15-001	ТА-20-001	Винт	4
2	ТА-15-002	ТА-20-002	Боковая крышка	2
3	ТА-15-003	ТА-20-003	Крыльчатка левая	1
4	ТА-15-004	ТА-20-004	Картер левый	1
5	ТА-15-005	ТА-20-005	Шатун	2
6	ТА-15-006	ТА-20-006	Поршневое кольцо	2
7	ТА-15-007	ТА-20-007	Пластина крепежная	2
8	ТА-15-008	ТА-20-008	Цилиндр	2
9	ТА-15-009	ТА-20-009	Винт	2
10	ТА-15-010	ТА-20-010	Регулируемый держатель	2
11	ТА-15-011	ТА-20-011	Уплотнительное кольцо цилиндра	2
12	ТА-15-012	ТА-20-012	Уплотнительное кольцо крышки цилиндра	2
13	ТА-15-013	ТА-20-013	Крышка цилиндра	2
14	ТА-15-014	ТА-20-014	Пружинная шайба	12
15	ТА-15-015	ТА-20-015	Болт	12
16	ТА-15-016	ТА-20-016	Уплотнительное кольцо	4
17	ТА-15-017	ТА-20-017	Трубка соединительная	2
18	ТА-15-018	ТА-20-018	Болт	2
19	ТА-15-019	ТА-20-019	Ограничитель	2
20	ТА-15-020	ТА-20-020	Клапан выпускной	2
21	ТА-15-021	ТА-20-021	Клапанная пита	2
22	ТА-15-022	ТА-20-022	Клапан впускной	2

23	ТА-15-023	ТА-20-023	Подушка металлическая	2
24	ТА-15-024	ТА-20-024	Винт	2
25	ТА-15-025	ТА-20-025	Крыльчатка правая	1
26	ТА-15-026	ТА-20-026	Коленвал	2
27	ТА-15-027	ТА-20-027	Подшипник	2
28	ТА-15-028	ТА-20-028	Болт М8х10	4
29	ТА-15-029	ТА-20-029	Кольцо подшипника	2
30	ТА-15-030	ТА-20-030	Болт М5х20	2
31	ТА-15-031	ТА-20-031	Картер правый	1
32	ТА-15-032	ТА-20-032	Кольцо крепления провода	1
33	ТА-15-033	ТА-20-033	Болт	4
34	ТА-15-034	ТА-20-034	Пружинная шайба	4
35	ТА-15-035	ТА-20-035	Статор	1
36	ТА-15-036	ТА-20-036	Ротор	1
37	ТА-15-037	ТА-20-037	Подшипник	2

Приложение Д Перечень принадлежностей

Таблица Д.1

Наименование	Обозначение	Общий вид	Назначение
Осушитель	АНД100721		<p>Предназначен для использования компрессора в качестве источника сжатого воздуха для питания исполнительного устройства, не оборудованного системой осушки воздуха.</p> <p>Характеристики: Температура точки росы: - 20°C Масса НЕТТО: не более 2 кг Габаритные размеры: 76×76×336 мм</p> <p>Примечание: включен в стандартную комплектацию моделей с индексом "М" в обозначении</p>

Приложение Е
Документы по обслуживанию

Форма 1
(рекомендуемая)

Журнал учета проведения обслуживания

_____ (дата)

1. _____
(№ по порядку, описание операций по обслуживанию)

_____ (должность) _____ (подпись) _____ (фамилия, инициалы)

Форма 2
(рекомендуемая)

Карта учета проведения обслуживания

Операции по обслуживанию	Дата								
Проверка момента затяжки болтов головок цилиндров	Отметка о выполнении								
Проверка и регулировка натяжения ремней									
Проверка и очистка всасывающего воздушного фильтра									
Замена всасывающего воздушного фильтра (фильтрующего элемента)									
Проверка прочности крепления поршневого блока, электродвигателя, платформы. Подтяжка соединений									
Другие операции по обслуживанию									

Гарантийный талон

Данный гарантийный талон является обязательством на гарантийный ремонт компрессорного оборудования

Гарантийный талон дает право на бесплатный ремонт и замену деталей, узлов, вышедших из строя по вине изготовителя, в период гарантийного срока.

Уважаемый покупатель! Убедитесь, что все разделы настоящего гарантийного талона заполнены разборчиво и без исправлений.

Изделие
Модель
Заводской номер
Дата продажи
Фамилия и подпись продавца
Печать фирмы-продавца

Срок гарантии – _____ месяцев со дня продажи.

Изделие проверялось в режимах работы _____

в моем присутствии: _____
(подпись покупателя)

Изделие не проверялось по причине: _____

(штамп и подпись продавца)

При осуществлении акта купли-продажи руководствоваться общими требованиями региональных правил о приемке товара по количеству и качеству

Для проведения гарантийного ремонта предъявите:

1. Гарантийный талон.
2. Документы, подтверждающие покупку.
3. Свидетельство о приемке и упаковывании.

При отсутствии одного из указанных документов Вам может быть отказано в гарантийном ремонте.

Гарантийные обязательства изготовителя прекращаются, в случае:

1. Несоблюдения требований и указаний по эксплуатации на компрессор и примененное оборудование, установленных в эксплуатационной документации, поставляемой в комплекте с компрессором.
2. Наличия механических и других повреждений вследствие нарушения условий эксплуатации, транспортирования и хранения.
3. Внесение изменений в электрическую и пневматическую цепи управления, конструкцию или устройство компрессора и его составных частей без письменного разрешения продавца/поставщика.
4. Нарушения сохранности заводских гарантийных пломб на устройствах оборудования и несанкционированного доступа к настройкам (регулировкам).
5. Несвоевременного или некачественного проведения технического обслуживания, отсутствие записей в эксплуатационной документации или специальном журнале, связанных с эксплуатацией и обслуживанием.
6. Применения запасных частей и материалов, не предусмотренных эксплуатационной документацией.
7. Самостоятельной разборки узлов компрессора для определения причин неисправности, ремонта или замены без письменного разрешения продавца/поставщика на такие работы.
8. Нарушения режимов работы, установленных эксплуатационной документацией (руководство по эксплуатации и т.д.).
9. Несоответствия параметров подводящего шнура питания (падение напряжения на шнуре питания более 5% от номинального значения).

Гарантийные обязательства не распространяется:

1. На расходные материалы, замена которых в период действия гарантии, предусмотрена регламентом проведения технического обслуживания.
2. На повреждения компрессора, возникшие в результате событий чрезвычайного характера, обстоятельств непреодолимой силы или вмешательства третьего лица.

Гарантийные обязательства не предусматривают:

1. Техническое обслуживание и чистку компрессора, а также выезд к месту установки компрессора с целью его подключения, настройки, ремонта или консультации. Данные работы производятся по отдельному договору.
2. Транспортные расходы не входят в объем гарантийного обслуживания.