

# FLUX-JET

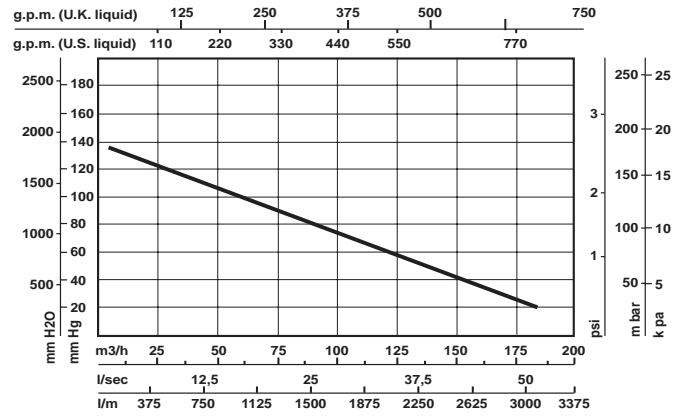
## ASPIRATORE AD ANELLO D'ARIA AIR-RING ASPIRATOR

### LIVELLO DI PRESSIONE SONORA:

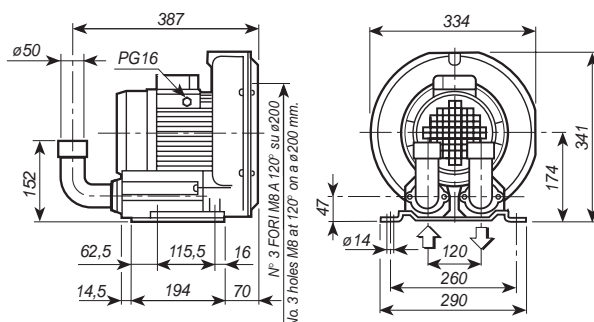
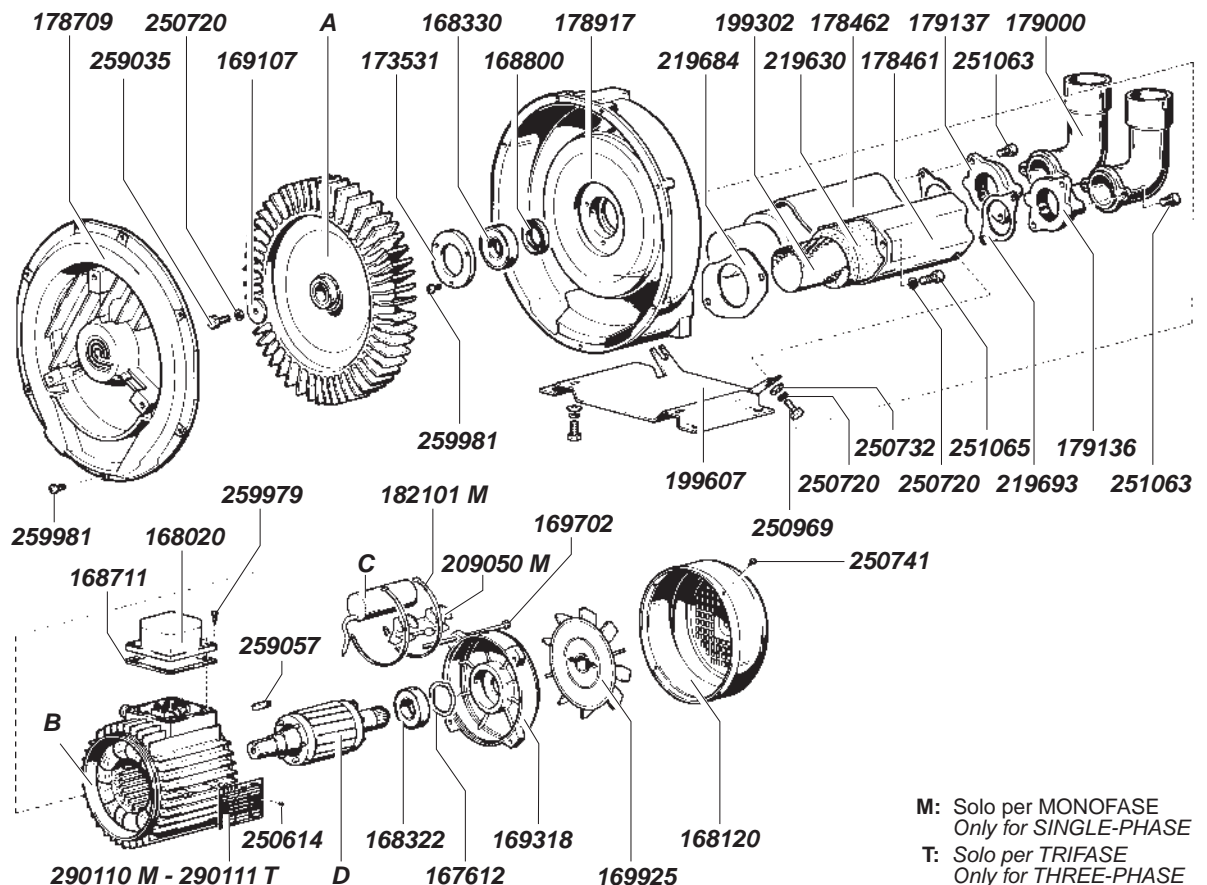
- 68,5 dB (A) aria canalizzata  
Normativa: ISO 3746-1979 (E).  
Parametri:  
-  $r=1$   
- Rumore di fondo: <51 dB (A)  
- Strumento: Brüel & Kjaer Type 2232  
Esiste la possibilità di un ulteriore abbassamento di livello sonoro con l'applicazione di silenziatori supplementari.

### SOUND PRESSURE LEVEL:

- 68,5 dB (A) air in channel  
Standard ISO 3746-1979 (E).  
Parameters:  
-  $r=1$   
- Background noise: <51 dB (A)  
- Control device: Brüel & Kjaer Type 2232  
Supplementary sylencers can further reduce the sound level.



	Codice Articolo Item Number	V	Hz	Kw	Codice ricambi Spare parts item No.			
					A	B	C	D
Monofase Single phase	020711	220	60	1,6	179948	167358	189142	159634
	020701	230	50	1,1	179909	167787	189142	159750
	020708	200	50/60	1,5	169925	167351	189142	159798
	020704	110	60	1,1	179947	167357	189138 189126	159634
Trifase Three-phase	020702	220 Δ	50	1,5	179909	167783	-	159749
		380 Y	50	1,5				
	020725	220 Δ	60	1,6	179909	167783	-	159749
		380 Y	60	1,6				



ED.CA. 960315

**CATTANI S.p.A.**

43100 PARMA - ITALY - Via G. Natta 6/A  
Telef. 0521/607604 - Telefax 0521/607628

N° DISEGNO: **014**