


User Manual

Oil-free air compressor

Manufacturer: Zhuhai Wayfond Technology Co., Ltd., Area F, Fifth floor, Building 5, Keji 5th Road, Tangjiawan Town, High-tech Zone, Zhuhai City, China

Signature, General Director

Li Li



Информация получена с официального сайта
Федеральной службы по надзору в сфере здравоохранения
www.goszdravnadzor.gov.ru

Оригинальная инструкция

Компрессор воздушный безмасляный

Инструкция по эксплуатации

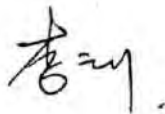
Производитель:

«Чжухай Вейфонд Текнолоджи Ко., Лтд.» (Zhuhai Wayfond Technology Co., Ltd.)»

Участок F, 5-й этаж, строение 5, Кеджи Фифс Роуд, Танцзяван, парк высоких технологий, Чжухай, Китай (Area F, Fifth floor, Building 5, Keji 5th Road, Tangjiawan Town, High-tech Zone, Zhuhai City)

Signature, General Director

Li Li



Компрессор воздушный безмасляный стоматологический

Инструкция по эксплуатации

Производитель:

«Чжухай Вейфонд Текнолоджи Ко., Лтд.» (Zhuhai Wayfond Technology Co., Ltd.)
Участок F, 5-й этаж, строение 5, Кеджи Фифе Роуд, Танцзяван, парк высоких технологий,
Чжухай, Китай (Area F, Fifth floor, Building 5, Keji 5th Road, Tangjiawan Town, High-tech
Zone, Zhuhai City)

Подпись _____

Наименование медицинского изделия:

Информация получена с официального сайта
Федеральной службы по надзору в сфере здравоохранения
www.goszdravnadzor.gov.ru

Компрессор воздушный безмасляный стоматологический, варианты исполнения:

1. Модель: SA055, в составе:
 - 1.1 Основная машина (Host machine)- 1шт.
 - 1.2 Быстроразъемное винтовое соединение (Quick screw joint)-1 шт.
 - 1.3 Двигатель компрессора (Compressor motor)- 1шт.
 - 1.4 Ресивер 32л (Gas tank, 32L)- 1шт.
 - 1.5 Автоматический дренажный клапан (Automatic drainage valve)-1шт.
 - 1.6 Трубка (Tube)- 1шт.
 - 1.7 Трубка для подачи газа (Gas supply tube)- 1шт. (при необходимости)
 - 1.8 Фильтр воздухозаборный (Air intake filter)- 1 шт. (при необходимости)
 - 1.9 Инструкция по применению (Instruction of use)- 1шт.
 - 1.10 Гарантийный талон (Warranty Card) – 1шт.
 - 1.11 Упаковочная ведомость (packing list)- 1шт.
 - 1.12 Квалифицированный сертификат (Qualified Certificate)- 1шт.

2. Модель: SA075, в составе:
 - 2.1 Основная машина (Host machine)- 1шт.
 - 2.2 Быстроразъемное винтовое соединение (Quick screw joint)-1 шт.
 - 2.3 Двигатель компрессора (Compressor motor)- 1шт.
 - 2.4 Ресивер 32л (Gas tank, 32L)- 1шт.
 - 2.5 Автоматический дренажный клапан (Automatic drainage valve)-1шт.
 - 2.6 Трубка (Tube)- 1шт.
 - 2.7 Трубка для подачи газа (Gas supply tube)- 1шт. (при необходимости)
 - 2.8 Фильтр воздухозаборный (Air intake filter)- 1 шт. (при необходимости)
 - 2.9 Инструкция по применению (Instruction of use)- 1шт.
 - 2.10 Гарантийный талон (Warranty Card) – 1шт.
 - 2.11 Упаковочная ведомость (packing list)- 1шт.
 - 2.12 Квалифицированный сертификат (Qualified Certificate)- 1шт.

3. Модель: SA150, в составе:
 - 3.1 Основная машина (Host machine)- 1шт.
 - 3.2 Быстроразъемное винтовое соединение (Quick screw joint)-1 шт.
 - 3.3 Двигатель компрессора (Compressor motor)- 2шт.
 - 3.4 Ресивер 60л (Gas tank, 60L)- 1шт.
 - 3.5 Автоматический дренажный клапан (Automatic drainage valve)-1шт.
 - 3.6 Кастер (Caster)- 4шт.
 - 3.7 Трубка (Tube)- 1шт.
 - 3.8 Трубка для подачи газа (Gas supply tube)- 1шт. (при необходимости)
 - 3.9 Фильтр воздухозаборный (Air intake filter)- 2 шт. (при необходимости)
 - 3.10 Инструкция по применению (Instruction of use)- 1шт.
 - 3.11 Гарантийный талон (Warranty Card) – 1шт.
 - 3.12 Упаковочная ведомость (packing list)- 1шт.

- 6 Модель: SP075, в составе:
- 6.1 Основная машина (Host machine)- 1шт.
 - 6.2 Быстроразъемное винтовое соединение (Quick screw joint)-1 шт.
 - 6.3 Двигатель компрессора (Compressor motor)- 1шт.
 - 6.4 Ресивер 32л (Gas tank, 32L)- 1шт.
 - 6.5 Сушилка (Dryer) – 2шт.
 - 6.6 Охладитель (Coller)-1шт.
 - 6.7 Блок управления (Control box) -1 шт.
 - 6.8 Трубка для подачи газа (Gas supply tube)-1шт
 - 6.9 Предохранитель (Fuse)- 1шт. (при необходимости)
 - 6.10 Фильтр воздухозаборный (Air intake filter)-1шт
 - 6.11 Инструкция по применению (Instruction of use)- 1шт.
 - 6.12 Гарантийный талон (Warranty Card) – 1шт.
 - 6.13 Упаковочная ведомость (packing list)- 1шт.
 - 6.14 Квалифицированный сертификат (Qualified Certificate)- 1шт.

- 7 Модель: SP150, в составе:
- 7.1 Основная машина (Host machine)- 1шт.
 - 7.2 Быстроразъемное винтовое соединение (Quick screw joint)-1 шт.
 - 7.3 Двигатель компрессора (Compressor motor)- 2шт.
 - 7.4 Ресивер 60л (Gas tank, 60L)- 1шт.
 - 7.5 Сушилка (Dryer) – 2шт.
 - 7.6 Охладитель (Coller)-1шт.
 - 7.7 Блок управления (Control box) -1 шт.
 - 7.8 Кастер (Caster) -4 шт.
 - 7.9 Трубка (Tube) – 3шт.
 - 7.10 Трубка для подачи газа (Gas supply tube)- 1шт.
 - 7.11 Предохранитель (Fuse)- 3 шт. (при необходимости)
 - 7.12 Фильтр воздухозаборный (Air intake filter)-2 шт
 - 7.13 Инструкция по применению (Instruction of use)- 1шт.
 - 7.14 Гарантийный талон (Warranty Card) – 1шт.
 - 7.15 Упаковочная ведомость (packing list)- 1шт.
 - 7.16 Квалифицированный сертификат (Qualified Certificate)- 1шт.

- 8 Модель: SP220, в составе:
- 8.1 Основная машина (Host machine)- 1шт.
 - 8.2 Быстроразъемное винтовое соединение (Quick screw joint)-1 шт.
 - 8.3 Быстроразъемное соединение (Quick plug) -1шт
 - 8.4 Двигатель компрессора (Compressor motor)- 3шт.
 - 8.5 Ресивер 90л (Gas tank, 90L)- 1шт.

- 8.6 Сушилка (Dryer) – 2шт.
- 8.7 Охладитель (Coller)-1шт.
- 8.8 Блок управления (Control box) -1 шт.
- 8.9 Кастер (Caster) -4 шт.
- 8.10Трубка (Tube) – 3 шт.
- 8.11Трубка для подачи газа (Gas supply tube)- 1шт.
- 8.12Предохранитель (Fuse)- 4 шт.
- 8.13Фильтр воздухозаборный (Air intake filter)-3 шт.
- 8.14Инструкция по применению (Instruction of use)- 1шт.
- 8.15 Гарантийный талон (Warranty Card) – 1шт.
- 8.16 Упаковочная ведомость (packing list)- 1шт.
- 8.17 Квалифицированный сертификат (Qualified Certificate)- 1шт.

9 Модель: SP300, в составе:

- 9.1 Основная машина (Host machine)- 1шт.
- 9.2 Быстроразъемное винтовое соединение (Quick screw joint)-1 шт.
- 9.3 Быстроразъемное соединение (Quick plug) -1шт
- 9.4 Двигатель компрессора (Compressor motor)- 4шт.
- 9.5 Ресивер 120л (Gas tank, 120L)- 1шт.
- 9.6 Сушилка (Dryer) – 2шт.
- 9.7 Охладитель (Coller)-1шт.
- 9.8 Блок управления (Control box) -1 шт.
- 9.9 Кастер (Caster) -4 шт.
- 9.10Трубка (Tube) – 3 шт.
- 9.11Трубка для подачи газа (Gas supply tube)- 1шт (при необходимости)
- 9.12Предохранитель (Fuse)- 5 шт. (при необходимости)
- 9.13 Фильтр воздухозаборный (Air intake filter)-4 шт. (при необходимости)
- 9.14 Инструкция по применению (Instruction of use)- 1шт.
- 9.15 Гарантийный талон (Warranty Card) – 1шт.
- 9.16 Упаковочная ведомость (packing list)- 1шт.
- 9.17 Квалифицированный сертификат (Qualified Certificate)- 1шт.

10 Модель: SS150, в составе:

- 10.1 Основная машина (Host machine)- 1шт.
- 10.2 Быстроразъемное винтовое соединение (Quick screw joint)-1 шт.
- 10.3 Быстроразъемное соединение (Quick plug) -1шт
- 10.4 Двигатель компрессора (Compressor motor)- 2шт.
- 10.5 Ресивер 60л (Gas tank, 60L)- 1шт.
- 10.6 Сушилка (Dryer) – 2шт.

- 10.7 Охладитель (Coller)-1шт.
- 10.8 Магнитный пускатель (Magnetic starter)-1шт.
- 10.9 Кастер (Caster) -4 шт.
- 10.10 Трубка (Tube) – 3 шт.
- 10.11 Трубка для подачи газа (Gas supply tube)- 1шт (при необходимости)
- 10.12 Фильтр воздухозаборный (Air intake filter)-1 шт. (при необходимости)
- 10.13 Инструкция по применению (Instruction of use)- 1шт.
- 10.14 Гарантийный талон (Warranty Card) – 1шт.
- 10.15 Упаковочная ведомость (packing list)- 1шт.
- 10.16 Квалифицированный сертификат (Qualified Certificate)- 1шт.

11 Модель: SS220, в составе:

- 11.1 Основная машина (Host machine)- 1шт.
- 11.2 Быстроразъемное винтовое соединение (Quick screw joint)-1 шт.
- 11.3 Быстроразъемное соединение (Quick plug) -1шт
- 11.4 Двигатель компрессора (Compressor motor)- 3шт.
- 11.5 Ресивер 100л (Gas tank, 100L)- 1шт.
- 11.6 Сушилка (Dryer) – 2шт.
- 11.7 Охладитель (Coller)-1шт.
- 11.8 Магнитный пускатель (Magnetic starter)-1шт.
- 11.9 Кастер (Caster) -4 шт.
- 11.10 Трубка (Tube) – 3 шт.
- 11.11 Трубка для подачи газа (Gas supply tube)- 1шт (при необходимости)
- 11.12 Фильтр воздухозаборный (Air intake filter)-2 шт. (при необходимости)
- 11.13 Инструкция по применению (Instruction of use)- 1шт.
- 11.14 Гарантийный талон (Warranty Card) – 1шт.
- 11.15 Упаковочная ведомость (packing list)- 1шт.
- 11.16 Квалифицированный сертификат (Qualified Certificate)- 1шт.

12 Модель: SS300, в составе:

- 12.1 Основная машина (Host machine)- 1шт.
- 12.2 Быстроразъемное винтовое соединение (Quick screw joint)-1 шт.
- 12.3 Быстроразъемное соединение (Quick plug) -1шт
- 12.4 Двигатель компрессора (Compressor motor)- 4шт.
- 12.5 Ресивер 100л (Gas tank, 100L)- 1шт.
- 12.6 Сушилка (Dryer) – 2шт.
- 12.7 Охладитель (Coller)-1шт.
- 12.8 Магнитный пускатель (Magnetic starter)-1шт.
- 12.9 Кастер (Caster) -4 шт.

- 12.10 Трубка (Tube) – 3 шт.
- 12.11 Трубка для подачи газа (Gas supply tube)- 1шт (при необходимости)
- 12.12 Фильтр воздухозаборный (Air intake filter)-2 шт. (при необходимости)
- 12.13 Инструкция по применению (Instruction of use)- 1шт.
- 12.14 Гарантийный талон (Warranty Card) – 1шт.
- 12.15 Упаковочная ведомость (packing list)- 1шт.
- 12.16 Квалифицированный сертификат (Qualified Certificate)- 1шт.

Введение

Перед началом работы внимательно ознакомьтесь с инструкцией по эксплуатации и сохраните ее для возможного использования в будущем. В процессе эксплуатации строго следуйте всем указаниям и инструкциям и проводите надлежащим образом техническое обслуживание устройства.

Внимательно ознакомьтесь и соблюдайте все указания с пометками "Внимание" и "Предупреждение" во избежание повреждения устройства и защиты оператора и пациентов от травм и несчастных случаев.

Если устройство вышло из строя в процессе эксплуатации, незамедлительно обратитесь к вашему дилеру или производителю.

Инструкция по эксплуатации

Для моделей: Модель SA055, Модель: SA075, Модель: SA150, Модель: SA220, Модель: SA300, Модель: SP075, Модель: SP150, Модель: SP220, Модель: SP300

Содержание

Раздел 1. Описание устройства	1
1.1. Модель.....	1
1.2. Конструкция и состав устройства.....	1
1.3. Назначение	1
1.4. Технические параметры.....	1
1.4.1. Заводская табличка.....	2
1.4.2. Технические параметры	2
1.5. Меры предосторожности, предупреждения и рекомендации	4
Раздел 2. Конструкция и рабочие характеристики устройства.....	6
2.1. Схема конструкции моделей SC90, SC120, SC180.....	6-8
2.2. Рабочие характеристики устройства.....	8
2.2.1. Рабочие характеристики устройства.....	8
2.2.2. Общие сведения об основных компонентах.....	8
Раздел 3. Установка, ввод в эксплуатацию и техническое обслуживание Компрессора воздушного безмасляного.....	9
3.1. Условия монтажа/установки	9
3.2. Правила транспортировки и обращения с устройством.....	10
3.3. Схема электрических соединений	10
3.4. Ввод оборудования в эксплуатацию.....	13
3.4.1. Ввод в эксплуатацию.....	13
3.4.2. Дренаж из воздушного ресивера.....	14
3.4.3. Дренаж через фильтр.....	14
3.4.4. Замена фильтра.....	14
3.5. Техническое обслуживание устройства.....	14
3.6. Поддержание устройства в исправном техническом состоянии.....	15
3.7. Стандартные условия эксплуатации, транспортировки и хранения.....	16
3.8. Утилизация отходов	16
Раздел 4. Поиск и устранение неисправностей и другая информация.....	16
4.1. Способы анализа и устранение наиболее распространенных неполадок.....	16
4.2. Графическая информация и символы на устройстве	17-18

Раздел 1. Описание устройства

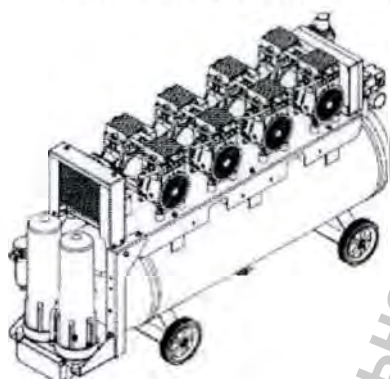
1.1 Технические характеристики модели

SA055, SA075, SA150, SA220, SA300, SP075, SP150, SP220, SP300.

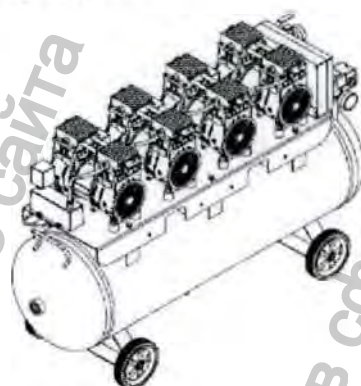
1.2 Конструкция и состав оборудования

Основными компонентами являются крышка компрессора, воздушный ресивер, система осушения воздуха, клапан для конденсата, реле давления, клапан, трубопровод и другие части.

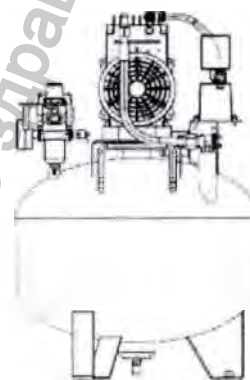
Модельный ряд воздушных компрессоров:



SP075, SP150, SP220, SP300



SA150, SA220, SA300



SA055/SA075

1.3 Назначение

Назначение: Этот продукт используется для образования очищенного, осушенного сжатого воздуха и его использования в стоматологических установках для приведения в действие оборудования во время проведения диагностических и лечебных стоматологических процедур, а также для использования сжатого воздуха во время работы в ротовой полости пациента, в том числе в хирургической стоматологии.

Функциональное назначение - для обеспечения источника положительного давления в стоматологическом лечебном оборудовании для реализации функции приводных инструментов. Показания к применению используются как источник положительного давления в стоматологической установке с целью реализации функции приводных инструментов. Противопоказания к применению медицинского изделия - не обнаружены. Побочные эффекты отсутствуют.

1.4. Технические параметры

1.4.1 Заводская табличка

Oilless Air Compressor **MODEL: SXXXX**

Input: AC220 V 50 Hz SXXXXXX **SN**

No. of phase: Single-phase Net weight: XX kg

Power consumption: XXXX VA Rated current: XX A

Airflow: XX L/min @4Bar Tank capacity: XX L

Operation mode: Continuous operation with intermittent loading

 Zhuhai Wayfond Technology Co., Ltd
Area F, Fifth floor, Building 5, Keji 5th Road,
Tangjiawan Town, High-tech Zone, Zhuhai City

 XX/XXXX

Компрессор воздушный безмасляный **МОДЕЛЬ: SXXXX**

Входные параметры: 220 В перем. тока 50 Гц SXXXXXXXX **SN**

Количество фаз: Однофазный Вес нетто: XX кг

Потребляемая мощность: XXXX ВА Номинальная сила тока: XX А

Воздушный поток: XX л/мин @4Бар Емкость резервуара: XX л

Рабочий режим: Непрерывный режим работы с периодической загрузкой

 жухай Вейфонд Текнолоджи Ко., Лтд. (Zhuhai Wayfond Technology Co., Ltd.)
часток F, 5-й этаж, строение 5, Кеджи Фифе Роуд, Танцзяван, парк высоких технологий,
жухай, Китай (Area F, Fifth floor, Building 5, Keji 5th Road, Tangjiawan Town, High-tech
Zone, Zhuhai City)

 XX/XXXX

1.4.2. Технические параметры

Для обеспечения избыточного давления в стоматологическом оборудовании, выполняющем функцию привода инструментов. Аппараты серии SA могут подавать сжатый воздух давлением 5,5-8 МПа благодаря встроенному антибактериальному резервуару для хранения воздуха, который в стандартной комплектации оснащен автоматическим сливным клапаном. Серия SP обеспечивает подачу сжатого воздуха давлением 5,5-8 МПа со встроенным антибактериальным резервуаром для хранения воздуха, стандартными фильтрами (точность 0,5 мкм) и осушителями, а также обеспечивает подачу чистого воздуха с точкой росы ниже -20 °С. Серия SS обеспечивает

подачу сжатого воздуха давлением 5,5-8 МПа со встроенным антибактериальным резервуаром для хранения воздуха, стандартным бактериальным фильтром (точность 0,01 мкм) и осушителем, а также обеспечивает подачу чистого воздуха с точкой росы ниже -20 °С.

Допуски $\pm 5\%$

Технические параметры приведены в таблице ниже:

Номер модели	Частота/напряжение	Входная мощность	Номинальный расход (производительность сжатого воздуха)	Давление вкл/выкл	Объем бака	Вес-брутто	Вес-нетто	Размеры Длина × ширина × высота мм	Уровень шума дБ (А)
		Вт	л/мин (0,4 МПа)	МПа	Л	кг	кг		
SA055	220 В перем. тока / 50 Гц	550	60	0,55-0,8	32	27,5	24	406×406×633	64
SA075	220 В перем. тока / 50 Гц	750	80	0,55-0,8	32	29,5	26	406×406×653	68
SA150	220 В перем. тока / 50 Гц	1500	160	0,55-0,8	60	65	50	746×420×764	70
SA220	220 В перем. тока / 50 Гц	2250	240	0,55-0,8	90	88	70	996×420×764	73
SA300	220 В перем. тока / 50 Гц	3000	320	0,55-0,8	120	110	90	1216×420×764	73
SP075	220 В перем. тока / 50 Гц	750	80	0,55-0,8	32	55	41	633×428×633	68
SP150	220 В перем. тока / 50 Гц	1500	160	0,55-0,8	60	83	65	951×428×780	70
SP220	220 В перем. тока / 50 Гц	2250	240	0,55-0,8	90	108	88	1201×428×780	73
SP300	220 В перем. тока / 50 Гц	3000	320	0,55-0,8	120	130	108	1421×428×780	73

Параметры оборудования показывают диапазон индикации, погрешность измерения и прецизионность прибора:

Наименование прибора	Диапазон индикации	Погрешность измерения	Погрешность измерения
Реле давления воздушного ресивера	0 ~ 12 кг/см ²	$\pm 0,3$ кг/см ²	Уровень 2,5
Регулятор давления	0 ~ 10 кг/см ²	$\pm 0,3$ кг/см ²	Уровень 2,5

Расход сжатого воздуха, вырабатываемого компрессором при номинальном давлении 0,4 МПа, является номинальным расходом с максимально допустимой погрешностью $\pm 5\%$.

Возможное подключение ко всем стоматологическим установкам, ограничений нет.

Рекомендуемое количество стоматологических установок для модели SA055: 1 (шт.)

Рекомендуемое количество стоматологических установок для модели SA075: 1-2 (шт.)

Рекомендуемое количество стоматологических установок для модели SA150: 3-4 (шт.)

Рекомендуемое количество стоматологических установок для модели SA220: 5-6 (шт.)

Рекомендуемое количество стоматологических установок для модели SA300: 7-8 (шт.)

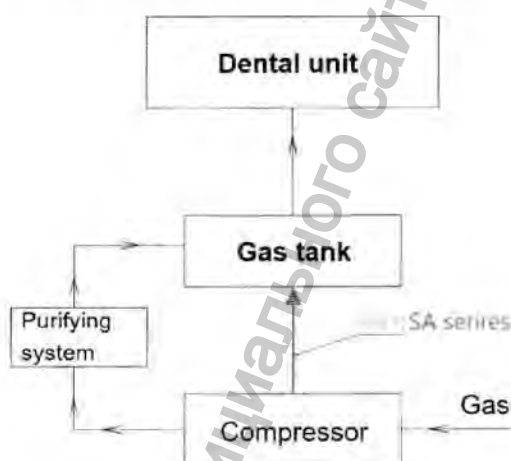
Рекомендуемое количество стоматологических установок для модели SP075: 1-2 (шт.)

Рекомендуемое количество стоматологических установок для модели SP150: 3-4 (шт.)

Рекомендуемое количество стоматологических установок для модели SP220: 5-6 (шт.)

Рекомендуемое количество стоматологических установок для модели SP300: 7-8 (шт.)

Схема подключения к стоматологическим установкам



Dental unit	Установка стоматологическая
Gas tank	Резервуар для газа
Purifying system	Очищающая система
Compressor	Компрессор
Gas	Газ

Название программного обеспечения	Компрессор воздушный безмасляный
Версия программного обеспечения	V1.01

1.5. Меры предосторожности, предупреждения и рекомендации

• Правила техники безопасности

При работе с данным оборудованием соблюдайте нижеуказанные основные меры предосторожности во избежание повреждения оборудования, пожара, поражения электрическим током и производственного травматизма:

* Следуйте всем предупреждениям и указаниям, содержащимся на оборудовании и в сопроводительных документах. В случае обнаружения расхождений между информацией в инструкции по эксплуатации и правилах технике безопасности, приоритет будут иметь правила техники безопасности. Возможно, вы неправильно поняли смысл положений, содержащихся в инструкции по эксплуатации. При невозможности разрешить этот вопрос обратитесь за помощью к нашим сервисным специалистам.

* Прежде чем приступить к техническому обслуживанию и чистке оборудования, выключите его от электросети.

- * Не устанавливайте устройство на неустойчивое основание, на тележки или полки. Не допускайте опрокидывания устройства.
- * Запрещается устанавливать устройство рядом с радиаторами или нагревательными приборами.
- * При работе с устройством запрещается использовать легковоспламеняющиеся газонаркотические смеси с воздухом, или легковоспламеняющиеся газонаркотические смеси с кислородом или оксидом азота, а также с другими легковоспламеняющимися и взрывоопасными веществами.
- * Не ставьте и не подвешивайте на устройство тяжелые предметы.
- * Не используйте провода, которые не соответствуют требованиям к оборудованию. В противном случае производительность устройства может быть снижена и даже возникнуть пожар или опасность поражения электрическим током.
- * Запрещается просовывать какие-либо предметы внутрь корпуса или через отверстия в нем. В противном случае вы можете случайно соприкоснуться с деталями, находящимися под высоким напряжением, что может привести к возгоранию или поражению электрическим током. Не допускайте попадания жидкости на оборудование.
- * Во избежание риска поражения электрическим током не пытайтесь самостоятельно разобрать устройство. Если требуется ремонт, обратитесь за помощью к профессиональным техническими специалистами.
- * При открытии или снятии корпуса возможен контакт с компонентами, находящимися под опасным напряжением, или риск получения травмы. Нарушение правил сборки может привести к поражению электрическим током при последующей эксплуатации оборудования.
- * В нижеуказанных случаях отключите основной источник питания и обратитесь за помощью к специалистам по сервисному обслуживанию:
 - (1) Повреждена или изношена любая часть сетевого шнура, вилки или соединительного кабеля.
 - (2) Внутрь оборудования попала неизвестная жидкость или же наличие воды в технологическом контуре.
 - (3) Производительность внезапно резко снизилась, и оборудование по-прежнему не работает надлежащим образом, несмотря на соблюдение инструкций.
 - (4) Работа оборудования сопровождается громким или резким звуком, выходящий воздух перегрет и неприятно пахнет.
- * Отрегулируйте только элементы управления, указанные в инструкции по эксплуатации. Ошибочная регулировка других элементов управления может привести к выходу оборудования из строя.
- * Не используйте устройство во время грозы. При возникновении молнии увеличивается риск различных повреждений и травм. Во время грозы отключите устройство от электросети.
- * Выключатель питания не является защитным выключателем. Штепсельная вилка - это единственное устройство, которое полностью отключает устройство от сети. Это устройство, с помощью которого осуществляется преднамеренное разъединение электрической цепи. Поэтому убедитесь сначала в том, что штепсельная вилка легко вставляется и извлекается из розетки (выньте ее из розетки). Разъединяющее устройство, подключенное к оборудованию, должно соответствовать требованиям стандарта IEC 61058-1.
- * Не пользуйтесь вилкой, если она была повреждена или соединение с розеткой ослабло. Нестабильный контакт штепсельной вилки может привести к поражению электрическим током или стать причиной пожара и связанных с ним несчастных случаев.
- * Следует использовать заземленные вилки и розетки. Ненадлежащее заземление может привести к поражению электрическим током или выходу оборудования из строя.
- * Запрещается использовать безмасляные воздушные компрессоры, если согласно имеющимся данным или расчетам стоматологические электрические безмасляные воздушные компрессоры могут стать причиной производственного травматизма.

⚠ Внимание! Если вы используете кардиостимулятор или слуховой аппарат, помните о том, что безмасляный воздушный компрессор может повлиять на корректную работу этих устройств.

⚠ Внимание! К работе с этим оборудованием допускаются только уполномоченные лица, прошедшие соответствующее обучение. Производитель не несет ответственности за любое неправильное использование, неосторожное обращение или использование не по назначению.

⚠ Внимание! При уходе с работы отключайте основное питание устройства.

- **Краткое описание данного руководства**

В настоящей инструкции содержится информация обо всех деталях каждой модели безмасляного воздушного компрессора, приобретаемых по дополнительному заказу. Поэтому некоторые из вышеприведенных данных могут быть неприменимы к вашему устройству.

Данное руководство содержит правила эксплуатации и технического обслуживания безмасляных воздушных компрессоров. Обращаем ваше внимание на то, что вся предоставленная информация действительна на момент ее публикации. Наша компания оставляет за собой право вносить изменения в технические характеристики или конструкцию устройства в любое время без предварительного уведомления пользователя.

Запрещается дополнять, изменять, распространять, воспроизводить или продавать настоящее руководство в любой форме или любым способом без предварительного письменного разрешения нашей компании (например, электронные компоненты, части оборудования, фотографии).

Наша компания оставляет за собой право толкования сведений в статье и внесения любых изменений.

⚠ Предупреждение: Гарантия не распространяется на следующие случаи:

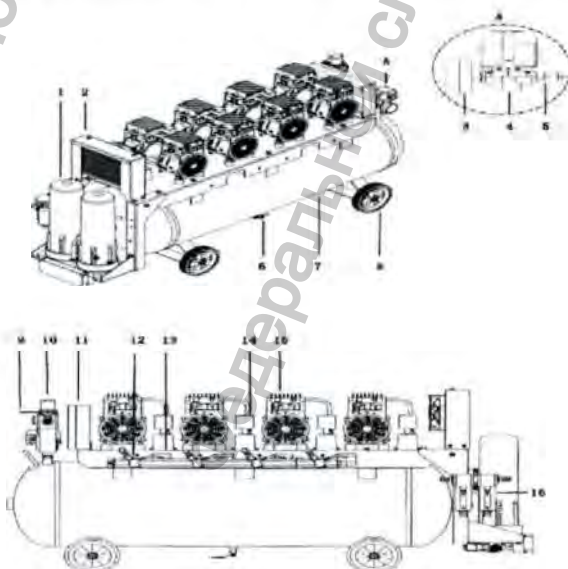
- (1) Несоблюдение рекомендаций и требований, содержащихся в инструкции.
- (2) При эксплуатации оборудования необходимо строго соблюдать все указания, описанные в инструкции.
- (3) Кабельные соединения, проложенные внутри помещений, должны удовлетворять требованиям стандарта IEC60601-1.
- (4) Оборудование было установлено с нарушениями.
- (5) Все операции, связанные с техническим обслуживанием, модификацией и калибровкой оборудования, должны выполняться инженерами нашей компании.
- (6) Любые принадлежности и компоненты оборудования, подлежащие замене, должны быть предоставлены нашей компанией. Использование неоригинальных комплектующих негативно сказывается на производительности и безопасности эксплуатации безмасляного воздушного компрессора. См. информацию о принадлежностях в упаковочном листе.

Раздел 2. Конструкция и рабочие характеристики устройства

⚠ Внимание! Перед началом работы убедитесь, что устройство было правильно установлено и настроено в соответствии с инструкцией по установке и техническому обслуживанию.

2.1. Конструкция оборудования

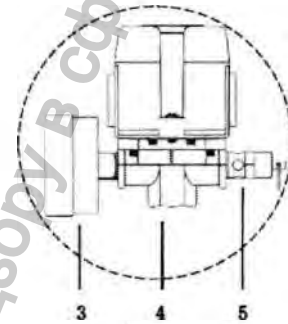
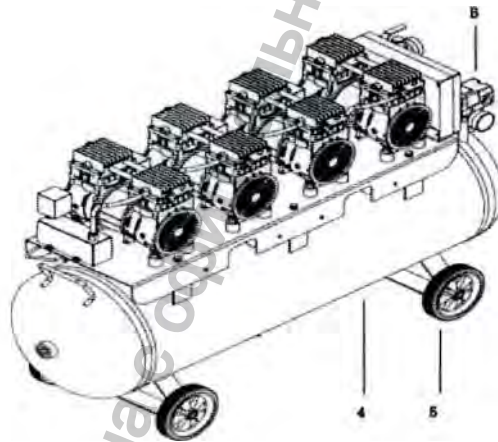
SP075, SP150, SP220, SP300 Структурная схема:



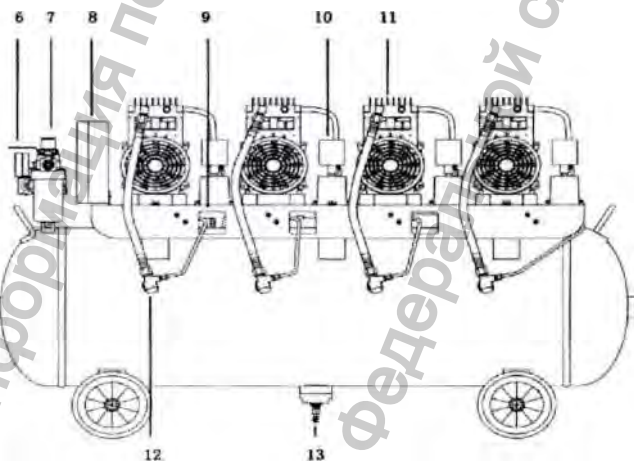
Номер	Деталь
1	Осушитель
2	Охладитель
3	Манометр
4	Реле давления
5	Предохранительный клапан
6	Дренажный шаровой кран
7	Газовый резервуар
8	Ролик

Номер	Деталь
9	Выпускной шаровой кран
10	Регулятор давления в фильтре
11	Пульт управления
12	Обратный клапан
13	Выпускной электромагнитный клапан
14	Впускной воздушный фильтр
15	Двигатель компрессора
16	Фильтр сжатого воздуха

Структурная схема SA150, SA220, SA300:



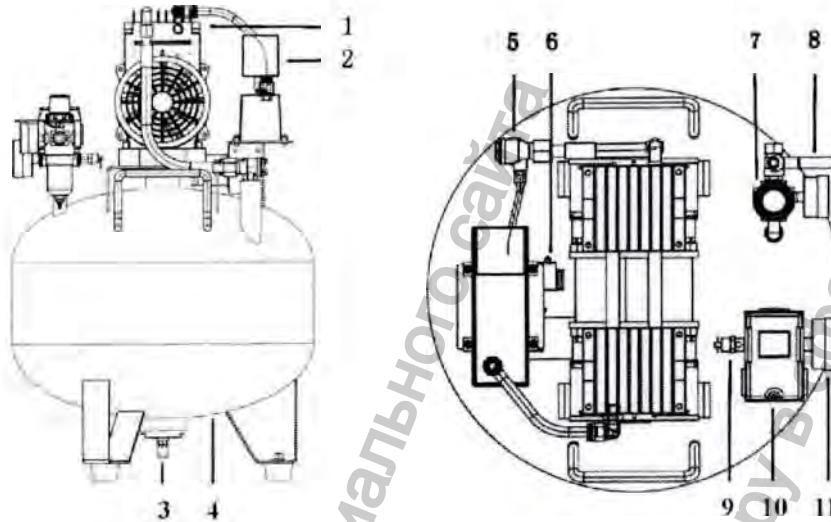
Номер	Деталь
1	Манометр
2	Реле давления
3	Предохранительный клапан
4	Газовый резервуар
5	Ролик



Номер	Деталь
6	Выпускной шаровой кран
7	Регулятор давления в фильтре
8	Пульт управления
9	Выпускной электромагнитный клапан
10	Впускной воздушный фильтр
11	Двигатель

	компрессора
12	Обратный клапан
13	Автоматический дренажный клапан

Структурная схема SA055 SA075:



Номер	Деталь
1	Двигатель компрессора
2	Впускной воздушный фильтр
3	Автоматический дренажный клапан
4	Газовый резервуар
5	Обратный клапан
6	Выпускной электромагнитный клапан
7	Регулятор давления в фильтре
8	Выпускной шаровой кран
9	Предохранительный клапан
10	Реле давления
11	Манометр

2.2 Рабочие характеристики устройства

2.2.1 Рабочие характеристики устройства

Безмасляные воздушные компрессоры серии SA отличаются низким уровнем шума, компактными размерами, небольшим весом и удобной, мобильной конструкцией, которая не займет много места в вашем процедурном кабинете. В зависимости от индивидуальных потребностей, вы можете выбрать компрессор, который может питать от одной до восьми стоматологических установок.

Компрессоры серии SP с функциональной точки зрения являются модернизированной версией компрессоров серии SA. Компрессоры серии SP оснащены разработанным нашей компанией адсорбционным осушителем, который уменьшает содержание воды в сжатом воздухе в пределах 1/102 ч/млн и понижает точку росы до уровня ниже -20°C .

2.2.2 Общие сведения об основных компонентах

1) Регулятор давления в фильтре: Выполняет две основные функции: Первая функция - фильтрация: влага, содержащаяся в сжатом воздухе, отделяется от воздуха перед подключением к внешнему оборудованию. Вода вытекает из расположенного внизу внешнего шланга (дополнительная принадлежность) через видимый контейнер. Вторая функция - давление: если потянуть вверх ручку регулировки давления на регуляторе фильтра, повернуть ручку, то манометр покажет нужное давление на выходе ($0,1—0,8$ МПа). Поверните по часовой стрелке, чтобы увеличить давление, и поверните против часовой стрелки, чтобы уменьшить давление. Нажмите на ручку регулировки давления, чтобы зафиксировать давление.

2) Реле давления: Основная функция заключается в управлении запуском и остановкой двигателя путем измерения давления в газовом резервуаре. При давлении $0,80$ МПа устройство останавливается; перезапуск происходит при давлении $0,55$ МПа.

3) Предохранительный клапан: Если реле давления вышло из строя или компрессор по каким-либо другим причинам остановился, а рабочее давление превышает $0,90$ МПа, автоматически

открывается предохранительный клапан для выпуска воздуха, после чего давление снижается.

4) Автоматический дренажный клапан: Когда вода в газовом резервуаре достигает дренажной линии автоматического сливного клапана, дренажный клапан автоматически открывается, и происходит слив воды из бака.

5) Выпускной электромагнитный клапан: После остановки двигателя электромагнитный клапан продолжает работать, чтобы снизить давление в газовом резервуаре до 0 МПа.

6) Обратный клапан: используется в основном для предотвращения непреднамеренного обратного потока газа высокого давления из газового резервуара.

7) Осушитель: Основная функция заключается в осушении сжатого воздуха до и после поступления в газовый резервуар для производства воздуха 3-го уровня качества по ISO8573-3.

Раздел 3 Установка, пусконаладка и техническое обслуживание безмасляного компрессора (Oilless Air Compressor)

3.1. Условия монтажа/установки

△ Примечание: установка оборудования должна выполняться специалистами компании или персоналом, прошедшим обучение и уполномоченными компанией на производство таких работ.

Предусмотрите достаточное количество свободного места по периметру оборудования для облегчения планового технического обслуживания.

Не устанавливайте оборудование в следующих местах:

(1) сырых, пыльных помещениях, помещениях с плохой вентиляцией или помещениях, подверженных прямому солнечному излучению; Частые перепады высокой температуры или влажности, например, вблизи кондиционеров и обогревателей.

△ Примечание: Нарушение правил установки может привести к выходу оборудования из строя!

Определите место установки в зависимости от общей планировки процедурного кабинета, системы освещения, удобства эксплуатации и других конкретных условий. Оборудование следует хранить в чистом, сухом, проветриваемом и прохладном помещении для обеспечения надлежащих условий эксплуатации. Убедитесь, что устройство находится на ровном, горизонтальном и сплошном основании.

Осуществите доставку оборудования к выбранному месту установки способом, указанным на внешней упаковке.

Снимите упаковку с устройства.

Достаньте упаковочный лист, проверьте все комплект поставки и принадлежности и убедитесь, что они в хорошем состоянии. Если у вас остались вопросы, вы можете в любое время обратиться за консультацией к специалистам нашей компании.

Устройство работает от однофазного источника питания напряжением 220 В, частотой 50 Гц, в цепи которого установлен соответствующий предохранитель или автоматический выключатель.

Напряжение питающей электросети находится в диапазоне 200 ~ 235 В. При выходе за пределы установленного диапазона напряжения возникают трудности с запуском и возможен перегрев компрессора. Для обеспечения нормальной работы устройства и предотвращения скачков напряжения используйте однофазный стабилизатор питания мощностью выше 5000 ВА.

Все модели могут быть оснащены быстроразъемным соединением и трубкой установленного диаметра для подачи газа.

После установки наклон корпуса не должен превышать 2°.

△ Примечание: После первой установки:

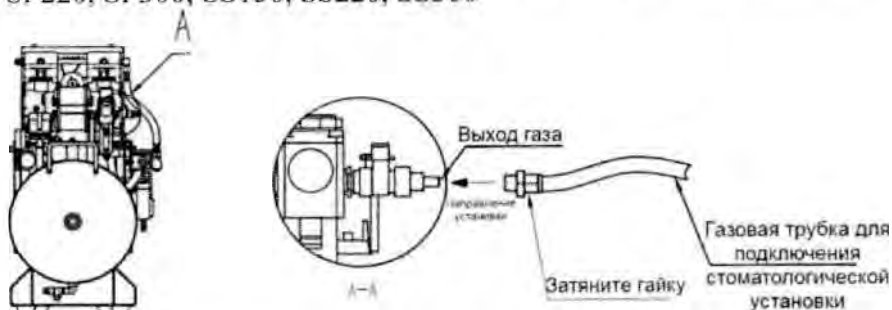
Убедитесь, что выпускной шаровой кран закрыт и напряжение питания соответствует установленным значениям.

Вставьте один конец воздухопровода в быстроразъемное соединение за шаровым краном и подсоедините другой конец газовой трубки к внешнему оборудованию.

Подключите устройство к электросети, включите питание и переведите реле давления в положение "АВТО" (автоматический), чтобы начать эксплуатацию в стандартном режиме. На этом установка считается завершённой (автоматический дренажный клапан еще какое-то время поработает и после повышения давления отключится, что не является отклонением).

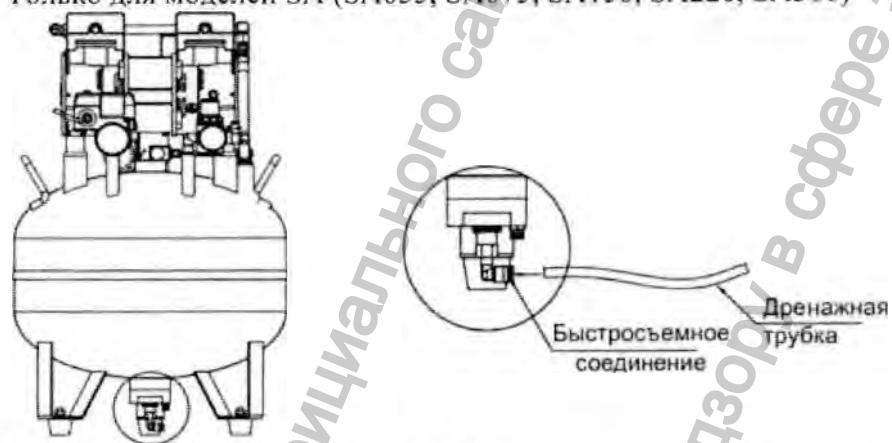
Сборка устройства:

Для моделей: SA055, SA075, SA150, SA220, SA300, SP075, SP150, SP220, SP300, SS150, SS220, SS300



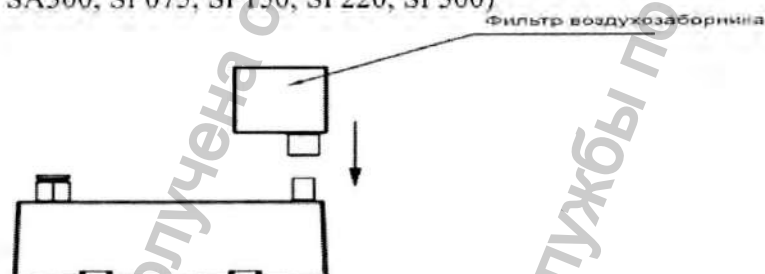
Подсоедините газовую трубку, соединяющую стоматологическое кресло, к газовому выходу компрессора и затяните гайку.

Только для моделей SA (SA055, SA075, SA150, SA220, SA300)



Подсоедините дренажную трубку к быстросъемному соединению.

Только для моделей SA и SP (SA055, SA075, SA150, SA220, SA300, SP075, SP150, SP220, SP300)



Установите фильтр воздухозаборника.

3.2 Правила транспортировки и обращения с оборудованием

Не перемещайте устройство после завершённой установки, в противном случае можно повредить впускной и выпускной патрубки питающей линии, подключённой к устройству. Если необходимо переместить устройство (например, в случае изменения интерьера клиники или смены кабинета), отсоедините сетевой шнур, извлеките воздушную трубку, подсоединённую к устройству, и сбросьте давление в воздушном ресивере.

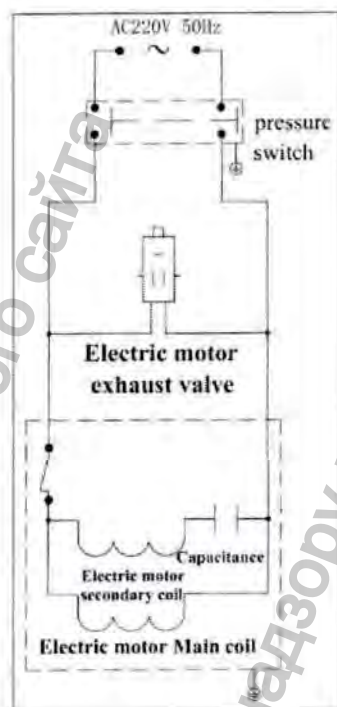
⚠ **Внимание!** При транспортировке устройства примите необходимые меры по защите сетевого шнура, манометра, двигателя воздушного компрессора и воздухопровода от повреждений. Эти работы должны проводиться под контролем или непосредственно специалистами, одобренными компанией.

При транспортировке устройства по наклонной поверхности с углом наклона более 5° необходимо принять меры по защите от опрокидывания.

3.3 Схема электрических соединений

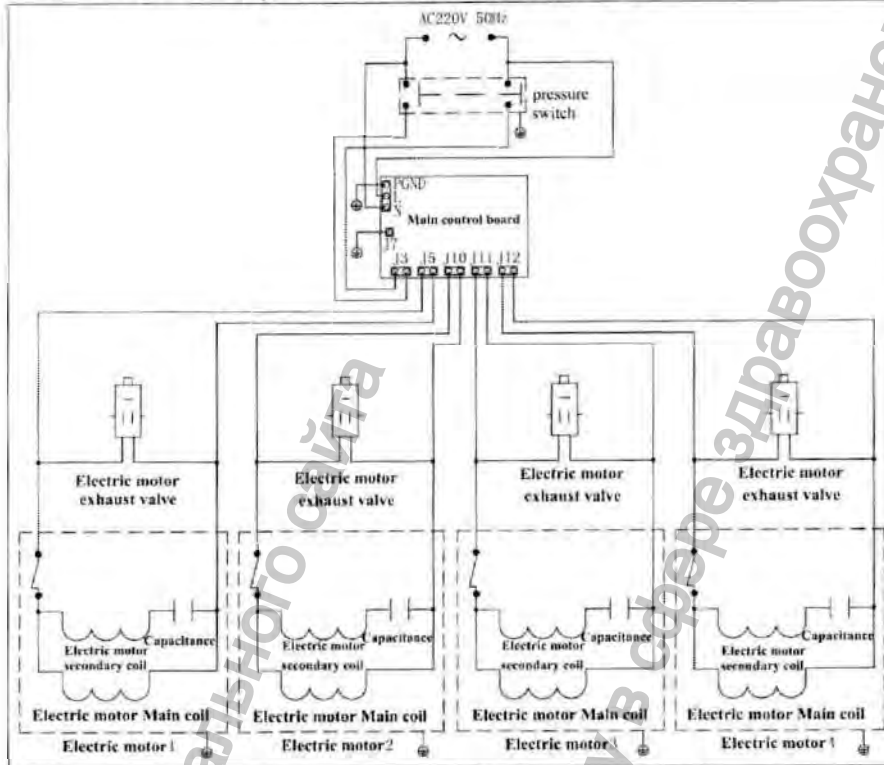
Любые операции, связанные с техническим обслуживанием и требующие доступа к оборудованию, должны выполняться квалифицированным инженером. Отремонтируйте оборудование согласно таблицы кодов неисправностей, заменив детали, поставляемые нашей компанией. Свяжитесь с нашим отделом послепродажного обслуживания, если вам требуется помощь по техническим вопросам. Обратитесь к специалистам нашей компании, если в процессе технического обслуживания вам потребовалась принципиальная схема и какая-либо другая информация.

Однолинейная схема электрических соединений серии SA:



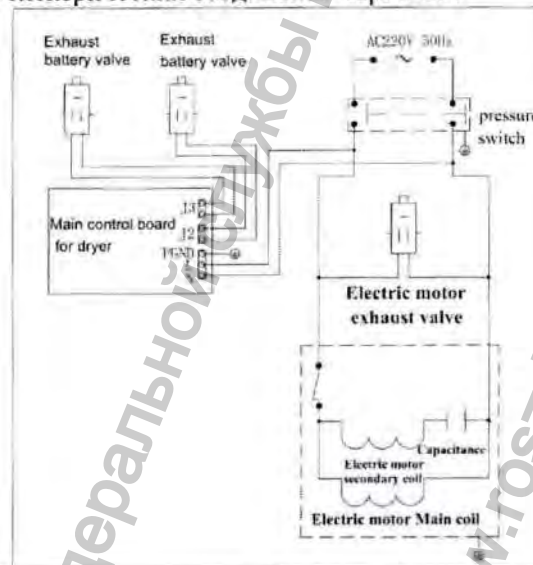
AC220V 50Hz	220 В пер. тока 50 Гц
pressure switch	реле давления
Electric motor exhaust valve	Выпускной клапан электродвигателя
Capacitance	Конденсатор
Electric motor secondary coil	Вторичная обмотка электродвигателя
Electric motor Main coil	Главная обмотка электродвигателя

Многолинейная схема электрических соединений серии SP:



AC220V 50Hz	220 В пер. тока 50 Гц
pressure switch	реле давления
Main control board	Главный щит управления
Electric motor exhaust valve	Выпускной клапан электродвигателя
Capacitance	Конденсатор
Electric motor secondary coil	Вторичная обмотка электродвигателя
Electric motor Main coil	Главная обмотка электродвигателя
Electric motor	Электродвигатель

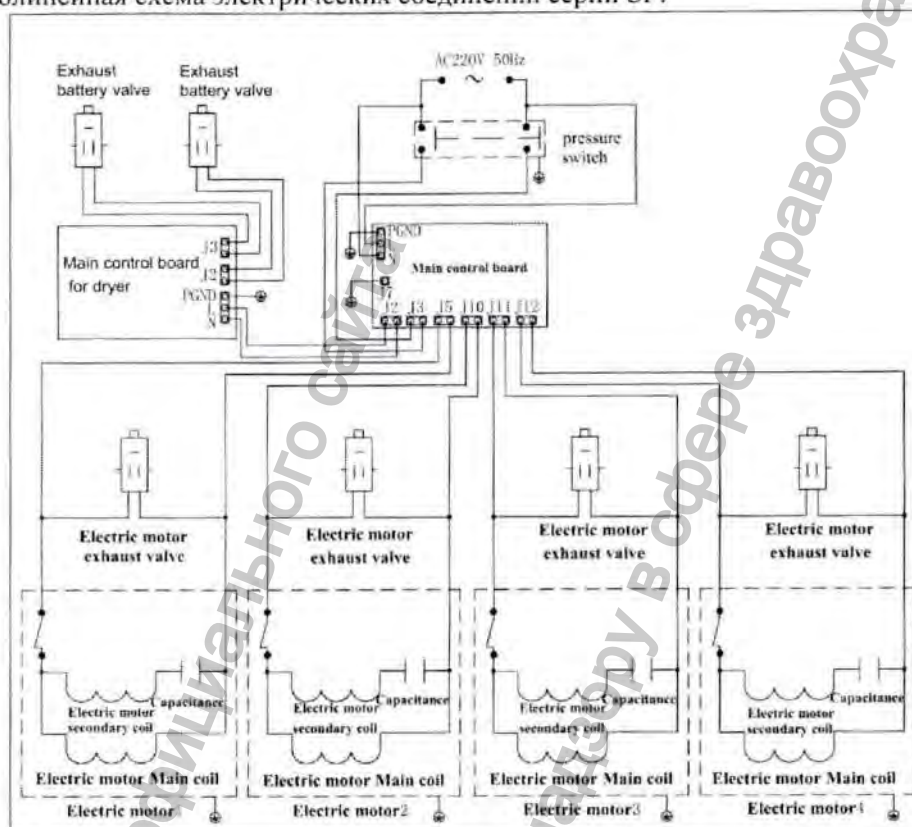
Однолинейная схема электрических соединений серии SP:



Exhaust battery valve	Клапан батареи на выпуске
Main control board for dryer	Главная панель управления осушителем
AC220V 50Hz	220 В пер. тока 50 Гц
pressure switch	реле давления
Electric motor exhaust valve	Выпускной клапан электродвигателя

Capacitance	Конденсатор
Electric motor secondary coil	Вторичная обмотка электродвигателя
Electric motor Main coil	Главная обмотка электродвигателя

Многолинейная схема электрических соединений серии SP:



Exhaust battery valve	Клапан батареи на выпуске
Main control board for dryer	Главная панель управления осушителем
AC220V 50Hz	220 В пер. тока 50 Гц
pressure switch	реле давления
Main control board	Главный щит управления
Electric motor exhaust valve	Выпускной клапан электродвигателя
Capacitance	Конденсатор
Electric motor secondary coil	Вторичная обмотка электродвигателя
Electric motor Main coil	Главная обмотка электродвигателя
Electric motor	Электродвигатель

3.4 Ввод оборудования в эксплуатацию

3.4.1 Ввод в эксплуатацию

При включенном питании воздушный компрессор должен сразу же начать работать. Сначала какая-то часть воздуха сбрасывается через клапан регулирования давления фильтра во избежание случайного пуска компрессора. При этом слышен "шипящий" звук, и в это же время начинается подача воздуха в воздушный ресивер. Стрелка манометра медленно поднимается. Если манометр показывает 0,1 МПа, то по сигналу от клапана регулирования давления фильтра выпуск воздуха прекращается (примерно на 20 секунд в течение этого периода времени). Если давление на манометре составляет 0,8 МПа, то срабатывает реле давления, питание компрессора автоматически отключается, и воздушный компрессор должен немедленно выключиться (при этом необходимое давление для пневматической системы можно выставить при помощи клапана регулирования давления фильтра). Перед поставкой с завода выходное давление выставлено на 0,6 МПа). Когда давление в воздушном ресивере достигнет 0,55 МПа, реле давления автоматически закрывается, и

начинается автоматический процесс сжатия воздуха, заданный в программе. По окончании пуска-наладки компрессор переходит в обычный режим работы. Воздушный компрессор, который конструктивно состоит из нескольких компрессорных головок, оснащен системой вращения головок. Последовательность запуска головки зависит от программы.

3.4.2 Дренаж из воздушного ресивера

Во время работы воздушного компрессора, после сжатия воздуха вода конденсируется в конденсаторе и в воздушном ресивере. Скопление большого количества воды приводит к ухудшению качества воздуха внутри накопительных резервуаров и влияет напрямую на нормальную работу компрессора. В связи с этим необходимо своевременно сливать воду из накопительных емкостей. В нижней части воздушного ресивера серии SA установлен автоматический сливной клапан: когда уровень воды в ресивере достигает отметки автоматического слива, автоматически открывается сливной клапан и происходит слив накопившейся воды (за исключением газового резервуара). На автоматическом сливном клапане также имеется ручной сливной клапан. Каждые 2 месяца открывайте его и проверяйте количество воды в накопительной емкости, так вы сможете убедиться в нормальной работе автоматического сливного клапана.

3.4.3 Дренаж из фильтра

Клапан регулирования давления фильтра, установленный в компрессорах серии SA, оснащен функцией автоматического слива. Для слива воды вставьте дренажный шланг $\varnothing 6$ в нижний разъем клапана регулирования давления фильтра. Компрессоры серии SP оснащены 2 фильтрами. Для слива воды вставьте дренажный шланг $\varnothing 6$ в нижний разъем клапана регулирования давления фильтра.

Способ дренажа:

Серия SA: Как только уровень воды в стакане клапана регулирования давления фильтра достигнет середины, отключите компрессор от электросети, а затем откройте шаровой кран на выходе, чтобы стравить воздух и снизить внутреннее давление до 0 МПа. В этом случае вода из стакана для воды клапана регулирования давления будет сливаться автоматически (автоматический сброс дифференциального давления). Как правило, воду нужно сливать один в раз каждые 3 дня.

Серия SP: Как только уровень воды в клапане регулирования давления фильтра достигнет середины стакана, откроется клапан фильтра и произойдет автоматический слив воды из стакана.

3.4.4 Замена фильтра

Воздухозаборное отверстие оснащено фильтром для защиты от попадания пыли внутрь компрессора, а также снабжено звукоизолирующей прокладкой. Фильтрующий элемент во время эксплуатации достаточно быстро засоряется, что негативно сказывается на производительности компрессора по всасыванию. В связи с этим необходимо регулярно проверять фильтр и при необходимости производить его замену. Если необходимо заменить фильтр, извлеките сначала фильтр и установите на его место новый фильтр, сильно нажав.

3.5 Техническое обслуживание устройства

Предупреждение: Правильно проведенное техническое обслуживание поможет продлить срок службы вашего оборудования!

В процессе эксплуатации оборудования избегайте сильных вибраций и ударов.

Содержите в чистоте место эксплуатации оборудования.

Оборудование представляет собой электрический безмасляный воздушный компрессор.

Категорически запрещается заливать в компрессор смазочное масло.

В процессе эксплуатации устройства следует сливать воды и чистить фильтр с периодичностью один раз каждые один или два дня.

Если в процессе эксплуатации компрессор внезапно остановился и спустя короткое время не перезапускается (напряжение в норме), это может быть вызвано перегревом двигателя в результате длительной работы головки воздушного компрессора. В этом случае двигатель компрессора автоматически отключается по сигналу от устройства тепловой защиты, и это не считается нарушением в работе устройства. При падении температуры воздушный компрессор автоматически запустится и продолжит работу.

Если компрессор не запускается в стандартном режиме, проверьте, подключен ли он к электросети и исправен ли контакт штепсельной вилки. Если устройство подключено и вилка исправна, то источником проблемы может быть сам двигатель или неисправность системы управления. Если у вас не получается устранить проблему самостоятельно, обратитесь к

специалистам нашего отдела продаж для проведения технического обслуживания.

Чистите фильтр как можно чаще.

Протрите внешнюю поверхность устройства мягкой тканью, смоченной в нейтральном моющем средстве, после чего протрите ее влажной мягкой тканью.

Предупреждение: Прежде чем приступать к очистке поверхности электрического безмасляного компрессора, отключите его от основного источника питания.

Предупреждение: Не используйте абразивные материалы или кислотосодержащие средства

Предупреждение: Не используйте жидкие или легковоспламеняющиеся чистящие средства.

Предупреждение: Необходимо регулярно проводить следующие проверки системы безопасности:

Производите чистку сетевого шнура не реже одного раза в год. Скопление большого количества пыли на вилке сетевого шнура может стать причиной возгорания. Следующие проверки должны проводить не реже одного раза специалисты, имеющие необходимый уровень подготовки или знаний:

- Проверка технического и функционального состояния оборудования и всех принадлежностей.
- Проверка разборчивости информации на предупреждающих табличках.
- Проверка вставки плавкого предохранителя на соответствие значениям номинального тока и параметрам предохранителя;
- Проверка соответствия фактической производительности компрессора параметрам, указанным в руководстве пользователя;
- Проверка соответствия предохранительного клапана устройства параметрам, указанным в инструкции.
- Проверка соответствия манометра устройства параметрам, указанным в руководстве пользователя.

Данные, полученные по результатам измерения, заносятся в журнал эксплуатации оборудования. Если полученные результаты отличаются от нормы или компрессор работает с перебоями, его необходимо отремонтировать.

Если воздушный ресивер оснащен функцией автоматического слива, автоматический дренажный клапан следует проверять и при необходимости ремонтировать каждые шесть месяцев.

Фильтр имеет функцию автоматического слива, оснащенную автоматическим сливным клапаном. Клапан следует проверять и при необходимости ремонтировать каждые 3 месяца. Вода, слитая в дренаж, должна быть утилизирована в соответствии с локальными нормами и предписаниями.

3.6 Поддержание устройства в исправном техническом состоянии

Если система поддержания давления в электрическом безмасляном компрессоре работает нормально, но выпускной электромагнитный клапан не закрывается и из него постоянно выходит воздух, возможно, неисправен выпускной электромагнитный клапан.

Если давление в воздушном ресивере электрического безмасляного компрессора достигло максимального значения, двигатель автоматически выключается. При этом через выпускное отверстие электромагнитного клапана будет стравливаться избыточное давление, а само отверстие будет оставаться незакрытым, что может быть вызвано неисправностью одноходового клапана. В этот момент необходимо отключить устройство от сети и устранить все неполадки, прежде чем продолжить работу.

При рабочем давлении выше 0,80 МПа электрический безмасляный воздушный компрессор не останавливается. В этот момент времени следует немедленно отключить питание, чтобы проверить неисправность реле давления.

Рабочее давление предохранительного клапана составляет 0,90 МПа. Рабочее давление предохранительного клапана было отрегулировано перед поставкой с завода. Пользователь не имеет право регулировать давление самостоятельно, не имея на это разрешения. (При давлении выше 0,90 МПа может произойти небольшая утечка из предохранительного клапана, что считается нормальным явлением и не влияет на работу устройства).

После установки и двух месяцев эксплуатации компрессора необходимо проверить соединительные болты электрического безмасляного воздушного компрессора. Если какие-либо

соединения ослабли, немедленно подтяните их. Проверяйте их с интервалом раз в шесть месяцев.

3.7 Стандартные условия эксплуатации, транспортировки и хранения

Нормальный режим работы		Транспортировка и хранение	
Температура окружающей среды	+10°C ~ +40°C	Температура окружающей среды	-20 °C ~ +55 °C
Относительная влажность	≤75%	Относительная влажность	≤93%
Барометрическое давление	70~106 кПа	Барометрическое давление	50~106 кПа

3.8. Утилизация отходов

Если компрессор отработал уже значительное время и больше не соответствует расчетным рабочим характеристикам производителя, то даже несмотря на регулярное прохождение технического обслуживания и ремонта, компрессор не подлежит дальнейшей эксплуатации и должен быть утилизирован. Необходимо соблюдать все правила и регламенты, действующие в сфере утилизации отходов. Как минимум, части электронных схем считаются отходами, которые запрещается утилизировать на общих полигонах.

Раздел 4. Поиск и устранение неисправностей и другая информация

4.1 Способы анализа и устранения наиболее распространенных неполадок

Прежде чем приступать к ремонту устройства, сбросьте сначала давление в воздушном ресивере.

Блок воздушных компрессоров						
Причина неисправности	Описание неисправности					
	Недостаточное давление	Избыточное давление	Повышенный шум	Перегрев	Не работает	Падение давления в воздушном ресивере
Неисправность реле давления	√	√				
Неисправность конденсатора					√	
Неисправность предохранительного клапана	√					√
Неисправность автоматического дренажного клапана	√					√
Неисправность выпускного шарового крана	√	√				√
Неисправность поршневого кольца	√		√			
Неисправность выпускного электромагнитного клапана	√				√	
Неисправность одноходового клапана			√		√	
Напряжение ниже 200 В				√	√	
Низкая температура окружающей среды					√	
Засор в фильтре	√					
Ослабло крепление			√			


фильтра					
Ослабли винты крепления			√		
Компрессор наклонился			√		
Пластина клапана	√		√		
Недостаточная тяга				√	


Блок осушителя				
Причина неисправности	Описание неисправности			
	Недостаточное давление	Не работает	Повышенный шум	Точка росы вне установленного диапазона
Повреждение клапана	√		√	√
Повреждение осушителя	√		√	√
Повреждение печатной платы осушителя		√		√

4.2 Срок службы устройства

Расчетный срок службы устройства составляет 8 лет. Дата изготовления устройства указана на этикетке продукта.

4.3 Графическая информация и символы на устройстве

	Представлена в специальном разделе, см. руководство для получения подробной информации.		Сигнальное слово "Внимание!" означает важную информацию для пользователя и сервисных специалистов.
	Сигнальное слово "Предупреждение" означает, что несоблюдение этих указание может повлечь за собой травмы персонала или повреждение устройства.		Обозначает медицинское изделие, которое может быть сломано или повреждено при неосторожном обращении.
	Указывает на то, что изделие следует беречь от влаги.		Ограничение уровня влажности.

	Этой стороной вверх.		Ограничение атмосферного давления.
	Предельная температура.		Ограничения по укладке: 3
	См. инструкцию по эксплуатации/ буклет ПРИМЕЧАНИЕ: МЕДИЦИНСКОЕ ОБОРУДОВАНИЕ "Следуйте инструкциям по эксплуатации".		По истечении срока службы устройства его необходимо сдать в специализированную организацию в соответствии с местными правилами раздельного сбора отходов.
	Защитное заземление ("земля").		"ВКЛ" (питание).
	"ВЫКЛ" (питание).		Не осуществляйте смазку деталей.

Компрессор воздушный безмасляный стоматологический

Инструкция по эксплуатации

Производитель:

«Чжухай Вейфонд Текнолоджи Ко., Лтд.» (Zhuhai Wayfond Technology Co., Ltd.)
Участок F, 5-й этаж, строение 5, Кеджи Фифе Роуд, Танцзяван, парк высоких технологий,
Чжухай, Китай (Area F, Fifth floor, Building 5, Keji 5th Road, Tangjiawan Town, High-tech
Zone, Zhuhai City)

Подпись _____

Информация получена с официального сайта
Федеральной службы по надзору в сфере
www.gosdrazhnadzor.gov.ru

Наименование медицинского изделия:

Компрессор воздушный безмасляный стоматологический, варианты исполнения:

1. Модель: SA055, в составе:
 - 1.1 Основная машина (Host machine)- 1шт.
 - 1.2 Быстроразъемное винтовое соединение (Quick screw joint)-1 шт.
 - 1.3 Двигатель компрессора (Compressor motor)- 1шт.
 - 1.4 Ресивер 32л (Gas tank, 32L)- 1шт.
 - 1.5 Автоматический дренажный клапан (Automatic drainage valve)-1шт.
 - 1.6 Трубка (Tube)- 1шт.
 - 1.7 Трубка для подачи газа (Gas supply tube)- 1шт. (при необходимости)
 - 1.8 Фильтр воздухозаборный (Air intake filter)- 1 шт. (при необходимости)
 - 1.9 Инструкция по применению (Instruction of use)- 1шт.
 - 1.10 Гарантийный талон (Warranty Card) – 1шт.
 - 1.11 Упаковочная ведомость (packing list)- 1шт.
 - 1.12 Квалифицированный сертификат (Qualified Certificate)- 1шт.

2. Модель: SA075, в составе:
 - 2.1 Основная машина (Host machine)- 1шт.
 - 2.2 Быстроразъемное винтовое соединение (Quick screw joint)-1 шт.
 - 2.3 Двигатель компрессора (Compressor motor)- 1шт.
 - 2.4 Ресивер 32л (Gas tank, 32L)- 1шт.
 - 2.5 Автоматический дренажный клапан (Automatic drainage valve)-1шт.
 - 2.6 Трубка (Tube)- 1шт.
 - 2.7 Трубка для подачи газа (Gas supply tube)- 1шт. (при необходимости)
 - 2.8 Фильтр воздухозаборный (Air intake filter)- 1 шт. (при необходимости)
 - 2.9 Инструкция по применению (Instruction of use)- 1шт.
 - 2.10 Гарантийный талон (Warranty Card) – 1шт.
 - 2.11 Упаковочная ведомость (packing list)- 1шт.
 - 2.12 Квалифицированный сертификат (Qualified Certificate)- 1шт.

3. Модель: SA150, в составе:
 - 3.1 Основная машина (Host machine)- 1шт.
 - 3.2 Быстроразъемное винтовое соединение (Quick screw joint)-1 шт.
 - 3.3 Двигатель компрессора (Compressor motor)- 2шт.
 - 3.4 Ресивер 60л (Gas tank, 60L)- 1шт.
 - 3.5 Автоматический дренажный клапан (Automatic drainage valve)-1шт.
 - 3.6 Кастер (Caster)- 4шт.
 - 3.7 Трубка (Tube)- 1шт.
 - 3.8 Трубка для подачи газа (Gas supply tube)- 1шт. (при необходимости)
 - 3.9 Фильтр воздухозаборный (Air intake filter)- 2 шт. (при необходимости)
 - 3.10 Инструкция по применению (Instruction of use)- 1шт.
 - 3.11 Гарантийный талон (Warranty Card) – 1шт.

3.12 Упаковочная ведомость (packing list)- 1шт.
3.13 Квалифицированный сертификат (Qualified Certificate)- 1шт.

3.14 Предохранитель (Fuse)- 3 шт.

3.15 Контрольный бокс (Control box)-1шт.

4 Модель: SA220, в составе:

4.1 Основная машина (Host machine)- 1шт.

4.2 Быстроразъемное винтовое соединение (Quick screw joint)-1 шт.

4.3 Быстроразъемное соединение (Quick plug) -1шт.

4.4 Двигатель компрессора (Compressor motor)- 3шт.

4.5 Ресивер 90л (Gas tank, 90L)- 1шт.

4.6 Автоматический дренажный клапан (Automatic drainage valve)-1шт.

4.7 Кастер (Caster)- 4шт.

4.8 Трубка (Tube)- 1шт.

4.9 Трубка для подачи газа (Gas supply tube)- 1шт. (при необходимости)

4.10 Фильтр воздухозаборный (Air intake filter)- 3 шт. (при необходимости)

4.11 Инструкция по применению (Instruction of use)- 1шт.

4.12 Гарантийный талон (Warranty Card) – 1шт.

4.13 Упаковочная ведомость (packing list)- 1шт.

4.14 Квалифицированный сертификат (Qualified Certificate)- 1шт.

4.15 Предохранитель (Fuse)- 4шт. (при необходимости)

4.16 Контрольный бокс (Control box)-1шт.

5 Модель: SA300, в составе:

5.1 Основная машина (Host machine)- 1шт.

5.2 Быстроразъемное винтовое соединение (Quick screw joint)-1 шт.

5.3 Быстроразъемное соединение (Quick plug) -1шт.

5.4 Двигатель компрессора (Compressor motor)- 4шт.

5.5 Ресивер 120л (Gas tank, 120L)- 1шт.

5.6 Автоматический дренажный клапан (Automatic drainage valve)-1шт.

5.7 Кастер (Caster)- 4шт.

5.8 Трубка (Tube)- 1шт.

5.9 Трубка для подачи газа (Gas supply tube)- 1шт. (при необходимости)

5.10 Фильтр воздухозаборный (Air intake filter)- 4 шт. (при необходимости)

5.11 Инструкция по применению (Instruction of use)- 1шт.

5.12 Гарантийный талон (Warranty Card) – 1шт.

5.13 Упаковочная ведомость (packing list)- 1шт.

5.14 Квалифицированный сертификат (Qualified Certificate)- 1шт.

5.15 Предохранитель (Fuse)- 5шт. (при необходимости)

5.16 Контрольный бокс (Control box)-1шт.

- 6 Модель: SP075, в составе:
- 6.1 Основная машина (Host machine)- 1шт.
 - 6.2 Быстроразъемное винтовое соединение (Quick screw joint)-1 шт.
 - 6.3 Двигатель компрессора (Compressor motor)- 1шт.
 - 6.4 Ресивер 32л (Gas tank, 32L)- 1шт.
 - 6.5 Сушилка (Dryer) – 2шт.
 - 6.6 Охладитель (Coller)-1шт.
 - 6.7 Блок управления (Control box) -1 шт.
 - 6.8 Трубка для подачи газа (Gas supply tube)-1шт
 - 6.9 Предохранитель (Fuse)- 1шт. (при необходимости)
 - 6.10 Фильтр воздухозаборный (Air intake filter)-1шт
 - 6.11 Инструкция по применению (Instruction of use)- 1шт.
 - 6.12 Гарантийный талон (Warranty Card) – 1шт.
 - 6.13 Упаковочная ведомость (packing list)- 1шт.
 - 6.14 Квалифицированный сертификат (Qualified Certificate)- 1шт.

- 7 Модель: SP150, в составе:
- 7.1 Основная машина (Host machine)- 1шт.
 - 7.2 Быстроразъемное винтовое соединение (Quick screw joint)-1 шт.
 - 7.3 Двигатель компрессора (Compressor motor)- 2шт.
 - 7.4 Ресивер 60л (Gas tank, 60L)- 1шт.
 - 7.5 Сушилка (Dryer) – 2шт.
 - 7.6 Охладитель (Coller)-1шт.
 - 7.7 Блок управления (Control box) -1 шт.
 - 7.8 Кастер (Caster) -4 шт.
 - 7.9 Трубка (Tube) – 3шт.
 - 7.10 Трубка для подачи газа (Gas supply tube)- 1шт.
 - 7.11 Предохранитель (Fuse)- 3 шт. (при необходимости)
 - 7.12 Фильтр воздухозаборный (Air intake filter)-2 шт
 - 7.13 Инструкция по применению (Instruction of use)- 1шт.
 - 7.14 Гарантийный талон (Warranty Card) – 1шт.
 - 7.15 Упаковочная ведомость (packing list)- 1шт.
 - 7.16 Квалифицированный сертификат (Qualified Certificate)- 1шт.

- 8 Модель: SP220, в составе:
- 8.1 Основная машина (Host machine)- 1шт.
 - 8.2 Быстроразъемное винтовое соединение (Quick screw joint)-1 шт.
 - 8.3 Быстроразъемное соединение (Quick plug) -1шт
 - 8.4 Двигатель компрессора (Compressor motor)- 3шт.
 - 8.5 Ресивер 90л (Gas tank, 90L)- 1шт.

Информация получена с официального сайта
Федеральной службы по надзору в сфере здравоохранения
www.goszdravnadzor.gov.ru

- 8.6 Сушилка (Dryer) – 2шт.
- 8.7 Охладитель (Coller)-1шт.
- 8.8 Блок управления (Control box) -1 шт.
- 8.9 Кастер (Caster) -4 шт.
- 8.10Трубка (Tube) – 3 шт.
- 8.11Трубка для подачи газа (Gas supply tube)- 1шт.
- 8.12Предохранитель (Fuse)- 4 шт.
- 8.13Фильтр воздухозаборный (Air intake filter)-3 шт.
- 8.14Инструкция по применению (Instruction of use)- 1шт.
- 8.15 Гарантийный талон (Warranty Card) – 1шт.
- 8.16 Упаковочная ведомость (packing list)- 1шт.
- 8.17 Квалифицированный сертификат (Qualified Certificate)- 1шт.

9 Модель: SP300, в составе:

- 9.1 Основная машина (Host machine)- 1шт.
- 9.2 Быстроразъемное винтовое соединение (Quick screw joint)-1 шт.
- 9.3 Быстроразъемное соединение (Quick plug) -1шт
- 9.4 Двигатель компрессора (Compressor motor)- 4шт.
- 9.5 Ресивер 120л (Gas tank, 120L)- 1шт.
- 9.6 Сушилка (Dryer) – 2шт.
- 9.7 Охладитель (Coller)-1шт.
- 9.8 Блок управления (Control box) -1 шт.
- 9.9 Кастер (Caster) -4 шт.
- 9.10Трубка (Tube) – 3 шт.
- 9.11Трубка для подачи газа (Gas supply tube)- 1шт (при необходимости)
- 9.12Предохранитель (Fuse)- 5 шт. (при необходимости)
- 9.13 Фильтр воздухозаборный (Air intake filter)-4 шт. (при необходимости)
- 9.14 Инструкция по применению (Instruction of use)- 1шт.
- 9.15 Гарантийный талон (Warranty Card) – 1шт.
- 9.16 Упаковочная ведомость (packing list)- 1шт.
- 9.17 Квалифицированный сертификат (Qualified Certificate)- 1шт.

10 Модель: SS150, в составе:

- 10.1 Основная машина (Host machine)- 1шт.
- 10.2 Быстроразъемное винтовое соединение (Quick screw joint)-1 шт.
- 10.3 Быстроразъемное соединение (Quick plug) -1шт
- 10.4 Двигатель компрессора (Compressor motor)- 2шт.
- 10.5 Ресивер 60л (Gas tank, 60L)- 1шт.
- 10.6 Сушилка (Dryer) – 2шт.

Информация получена с официального сайта
Федеральный слуховый надзор в сфере здравоохранения
www.goszdravnadzor.gov.ru

- 10.7 Охладитель (Coller)-1шт.
- 10.8 Магнитный пускатель (Magnetic starter)-1шт.
- 10.9 Кастер (Caster) -4 шт.
- 10.10 Трубка (Tube) – 3 шт.
- 10.11 Трубка для подачи газа (Gas supply tube)- 1шт (при необходимости)
- 10.12 Фильтр воздухозаборный (Air intake filter)-1 шт. (при необходимости)
- 10.13 Инструкция по применению (Instruction of use)- 1шт.
- 10.14 Гарантийный талон (Warranty Card) – 1шт.
- 10.15 Упаковочная ведомость (packing list)- 1шт.
- 10.16 Квалифицированный сертификат (Qualified Certificate)- 1шт.

11 Модель: SS220, в составе:

- 11.1 Основная машина (Host machine)- 1шт.
- 11.2 Быстроразъемное винтовое соединение (Quick screw joint)-1 шт.
- 11.3 Быстроразъемное соединение (Quick plug) -1шт
- 11.4 Двигатель компрессора (Compressor motor)- 3шт.
- 11.5 Ресивер 100л (Gas tank, 100L)- 1шт.
- 11.6 Сушилка (Dryer) – 2шт.
- 11.7 Охладитель (Coller)-1шт.
- 11.8 Магнитный пускатель (Magnetic starter)-1шт.
- 11.9 Кастер (Caster) -4 шт.
- 11.10 Трубка (Tube) – 3 шт.
- 11.11 Трубка для подачи газа (Gas supply tube)- 1шт (при необходимости)
- 11.12 Фильтр воздухозаборный (Air intake filter)-2 шт. (при необходимости)
- 11.13 Инструкция по применению (Instruction of use)- 1шт.
- 11.14 Гарантийный талон (Warranty Card) – 1шт.
- 11.15 Упаковочная ведомость (packing list)- 1шт.
- 11.16 Квалифицированный сертификат (Qualified Certificate)- 1шт.

12 Модель: SS300, в составе:

- 12.1 Основная машина (Host machine)- 1шт.
- 12.2 Быстроразъемное винтовое соединение (Quick screw joint)-1 шт.
- 12.3 Быстроразъемное соединение (Quick plug) -1шт
- 12.4 Двигатель компрессора (Compressor motor)- 4шт.
- 12.5 Ресивер 100л (Gas tank, 100L)- 1шт.
- 12.6 Сушилка (Dryer) – 2шт.
- 12.7 Охладитель (Coller)-1шт.
- 12.8 Магнитный пускатель (Magnetic starter)-1шт.
- 12.9 Кастер (Caster) -4 шт.

- 12.10 Трубка (Tube) – 3 шт.
- 12.11 Трубка для подачи газа (Gas supply tube)- 1шт (при необходимости)
- 12.12 Фильтр воздухозаборный (Air intake filter)-2 шт. (при необходимости)
- 12.13 Инструкция по применению (Instruction of use)- 1шт.
- 12.14 Гарантийный талон (Warranty Card) – 1шт.
- 12.15 Упаковочная ведомость (packing list)- 1шт.
- 12.16 Квалифицированный сертификат (Qualified Certificate)- 1шт.

Введение

Перед началом работы внимательно ознакомьтесь с инструкцией по эксплуатации и сохраните ее для возможного использования в будущем. В процессе эксплуатации строго следуйте всем указаниям и инструкциям и проводите надлежащим образом техническое обслуживание устройства.

Внимательно ознакомьтесь и соблюдайте все указания с пометками "Внимание" и "Предупреждение" во избежание повреждения устройства и защиты оператора и пациентов от травм и несчастных случаев.

Если устройство вышло из строя в процессе эксплуатации, незамедлительно обратитесь к вашему дилеру или производителю.

Инструкция по эксплуатации

Для моделей: Модель: SS150, Модель: SS220, Модель: SS300

Информация получена с официального сайта
Федеральной службы по надзору в сфере здравоохранения
www.goszdravnadzor.gov.ru

Содержание

Раздел 1. Описание устройства	1
1.1. Модель.....	1
1.2. Конструкция и состав устройства.....	1
1.3. Назначение	1
1.4. Технические параметры.....	2
1.4.1. Заводская табличка.....	2
1.4.2. Технические параметры.....	3
1.5. Меры предосторожности, предупреждения и рекомендации	4
Раздел 2. Конструкция и рабочие характеристики устройства.....	5
2.1. Схема конструкции моделей	5-6
2.2. Рабочие характеристики устройства.....	6
2.2.1. Рабочие характеристики устройства.....	6
2.2.2. Общие сведения об основных компонентах	6
Раздел 3. Установка, ввод в эксплуатацию и техническое обслуживание Компрессора воздушного безмасляного.....	7
3.1. Условия монтажа/установки	7
3.2. Правила транспортировки и обращения с оборудованием	8
3.3. Схема электрических соединений	8
3.4. Ввод оборудования в эксплуатацию.....	10
3.4.1. Ввод в эксплуатацию.....	10
3.4.2. Дренаж из воздушного ресивера.....	11
3.4.3. Дренаж через фильтр.....	11
3.4.4. Замена фильтра.....	11
3.5. Техническое обслуживание устройства.....	11
3.6. Поддержание устройства в исправном техническом состоянии.....	12
3.7. Стандартные условия эксплуатации, транспортировки и хранения.....	13
3.8. Утилизация отходов	13
Раздел 4. Поиск и устранение неисправностей и другая информация.....	14
4.1. Анализ и устранение наиболее распространенных неполадок.....	14
4.2. Графическая информация и символы на устройстве	16

Раздел 1. Описание устройства

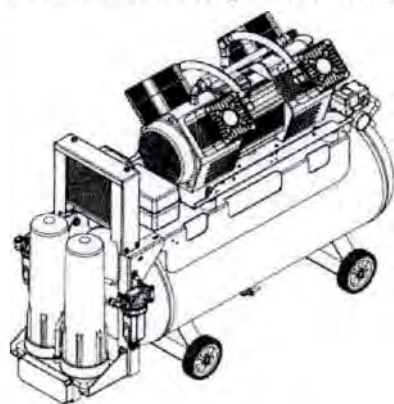
1.1 Технические характеристики модели

SS150, SS220, SS300.

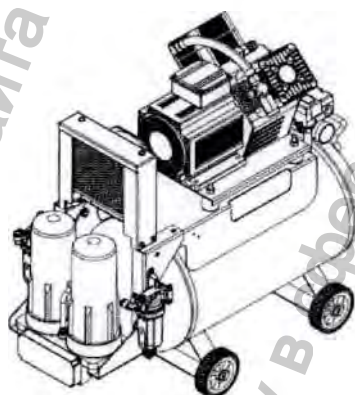
1.2 Конструкция и состав оборудования

Основными компонентами являются крышка компрессора, воздушный ресивер, система осушения воздуха, клапан для конденсата, реле давления, клапан, трубопровод и другие части.

Внешний вид воздушного компрессора:



SS300/SS220



SS150

1.3 Назначение

Назначение: Этот продукт используется для образования очищенного, осушенного сжатого воздуха и его использования в стоматологических установках для приведения в действие оборудования во время проведения диагностических и лечебных стоматологических процедур, а также для использования сжатого воздуха во время работы в ротовой полости пациента, в том числе в хирургической стоматологии».

Функциональное назначение - для обеспечения источника положительного давления в стоматологическом лечебном оборудовании для реализации функции приводных инструментов.

Показания к применению используются качестве источника положительного давления в стоматологической установке с целью реализации функции приводных инструментов.

Противопоказания к применению медицинского изделия - не обнаружены.

Побочные эффекты отсутствуют.

1.4. Технические параметры


1.4.1 Заводская табличка



Oilless Air Compressor		MODEL: SXXXX
Input: AC220 V 50 Hz	SXXXX	SN
No. of phase: Single-phase	Net weight: XX kg	
Power consumption: XXXX VA	Rated current: XX A	
Airflow: XX L/min @4Bar	Tank capacity: XX L	
Operation mode: Continuous operation with intermittent loading		
	Zhuhai Wayfond Technology Co., Ltd	
	Area F, Fifth floor, Building 5, Keji 5th Road,	
	Tangjiawan Town, High-tech Zone, Zhuhai City	
XX/XXXX		

Oilless Air Compressor		MODEL: SXXXX
Input: AC380 V 50 Hz	SXXXX	SN
No. of phase: Three-phase	Net weight: XX kg	
Power consumption: XXXX VA	Rated current: XX A	
Airflow: XX L/min @4Bar	Tank capacity: XX L	
Operation mode: Continuous operation with intermittent loading		
	Zhuhai Wayfond Technology Co., Ltd	
	Area F, Fifth floor, Building 5, Keji 5th Road,	
	Tangjiawan Town, High-tech Zone, Zhuhai	
	City	
XX/XXXX		

Компрессор воздушный безмасляный **МОДЕЛЬ: SXXXX**

Входные параметры: 220 В перем. тока 50 Гц **SN** SXXXXXXXXX
 Количество фаз: Однофазный Вес нетто: XX кг
 Потребляемая мощность: XXXX ВА Номинальная сила тока: XX А
 Воздушный поток: XX л/мин @4Бар Емкость резервуара: XX л
 Рабочий режим: Непрерывный режим работы с периодической загрузкой


 Чжухай Вейфонд Текнолоджи Ко., Лтд. (Zhuhai Wayfond Technology Co., Ltd.)
 Участок F, 5-й этаж, строение 5, Кеджи Фифс Роуд, Танцзяван, парк
 высоких технологий, Чжухай, Китай (Area F, Fifth floor, Building 5, Keji
 5th Road, Tangjiawan Town, High-tech Zone, Zhuhai City)

 XX/XXXX  

Компрессор воздушный безмасляный **МОДЕЛЬ: SXXXX**

Входные параметры: 380 В перем. тока 50 Гц **SN** SXXXXXXXXX
 Количество фаз: Трехфазный Вес нетто: XX кг
 Потребляемая мощность: XXXX ВА Номинальная сила тока: XX А
 Воздушный поток: XX л/мин @4Бар Емкость резервуара: XX л
 Рабочий режим: Непрерывный режим работы с периодической загрузкой

 Чжухай Вейфонд Текнолоджи Ко., Лтд. (Zhuhai Wayfond Technology Co., Ltd.)
 Участок F, 5-й этаж, строение 5, Кеджи Фифс Роуд, Танцзяван, парк
 высоких технологий, Чжухай, Китай (Area F, Fifth floor, Building 5, Keji
 5th Road, Tangjiawan Town, High-tech Zone, Zhuhai City)

 XX/XXXX  

1.4.2. Технические параметры

Технические параметры приведены в таблице ниже:

Номер модели	Напряжение / частота	Входная мощность ВА	Номинальный расход (производительность сжатого воздуха)	Давление вкл/выкл МПа	Объем бака Л	Вес-брутто кг	Вес-нетто кг	Размер Длина × ширина × высота мм	Уровень шума дБ (А)
			л/мин						
			(0,4 МПа)						
SS150	220 В перем. тока / 50 Гц	1500	165	0.55-0.8	60	90.5	75.5	965×455×875	73
SS220	380 В перем. тока / 50 Гц	2200	280	0.55-0.8	100	111	91	1240×455×870	74
SS300	380 В перем. тока / 50 Гц	3000	335	0.55-0.8	100	123	98	1240×455×870	75

Параметры оборудования показывают диапазон индикации, погрешность измерения и прецизионность прибора:

Наименование прибора	Диапазон индикации	Погрешность измерения	Погрешность измерения
Реле давления воздушного ресивера	0~10 кг/см ²	±0.3 кг/см ²	Уровень 2,5
Регулятор давления	0~10 кг/см ²	±0.3 кг/см ²	Уровень 2,5

Расход сжатого воздуха, вырабатываемого компрессором при номинальном давлении 0,4 МПа, является номинальным расходом с максимально допустимой погрешностью ±5 %.

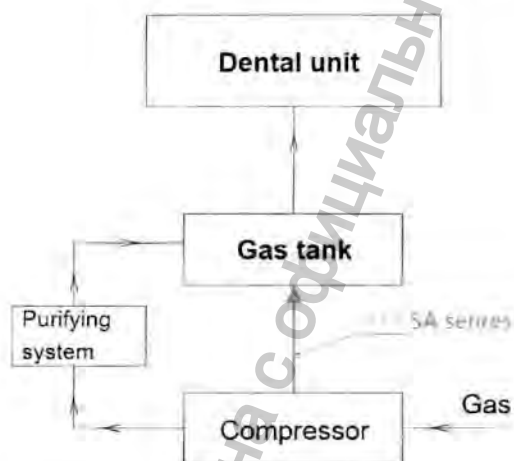
Возможное подключение ко всем стоматологическим установкам, ограничений нет.

Рекомендуемое количество стоматологических установок для модели SS150: 3-4 (шт.)

Рекомендуемое количество стоматологических установок для модели SS220: 5-6 (шт.)

Рекомендуемое количество стоматологических установок для модели SS300: 7-8 (шт.)

Схема подключения к стоматологическим установкам



Dental unit	Установка стоматологическая
Gas tank	Резервуар для газа
Purifying system	Очищающая система
Compressor	Компрессор
Gas	Газ

Название программного обеспечения	Компрессор воздушный безмасляный
Версия программного обеспечения	V1.01

1.5. Меры предосторожности, предупреждения и рекомендации

• Меры предосторожности

При работе с данным устройством соблюдайте нижеуказанные основные меры предосторожности для снижения риска повреждения устройства, пожара, поражения электрическим током и производственного травматизма:

* Следуйте всем предупреждениям и указаниям, содержащимся на устройстве и в сопроводительных

документах. В случае обнаружения расхождений между информацией в инструкции по эксплуатации и правилах техники безопасности, приоритет будут иметь правила техники безопасности. Возможно, вы неправильно поняли смысл положений, содержащихся в инструкции по эксплуатации. Если вы не можете разрешить данное противоречие, обратитесь за помощью к техническому специалисту.

- * Прежде чем приступать к техническому обслуживанию и очистке устройства, отключите его от электросети.
- * Не устанавливайте устройство на неустойчивое основание, на тележки или полки. Не допускайте опрокидывания устройства во избежание его повреждения.
- * Запрещается устанавливать устройство рядом с радиаторами или нагревательными приборами.
- * Не допускается использование устройства в присутствии горючего анестезирующего газа, смешанного с воздухом, или горючего анестезирующего газа, смешанного с кислородом или оксидом азота, а также в присутствии других легковоспламеняющихся и взрывоопасных веществ.
- * Запрещается ставить и вешать тяжелые предметы на устройство.
- * Не используйте провода, которые не соответствуют требованиям к устройству. В противном случае его эффективность снижается; кроме того, может возникнуть пожар или риск поражения электрическим током.
- * Запрещается просовывать посторонние предметы внутрь корпуса или через отверстия в нем. Они могут соприкоснуться с деталями под высоким напряжением, что может привести к возгоранию или поражению электрическим током. Не допускайте попадания жидкости внутрь устройства.
- * Во избежание риска поражения электрическим током не пытайтесь самостоятельно разбирать устройство. Если требуется ремонт, обратитесь за помощью к профессиональным техническим специалистам.
- * При открытии или снятии корпуса возможен контакт с компонентами, находящимися под опасным напряжением, или другие опасности. Нарушение правил сборки может привести к поражению электрическим током при последующей эксплуатации устройства.
- * В следующих ситуациях отключите основной источник питания и обратитесь за помощью к техническому специалисту :
 - (1) Любая часть силового кабеля, вилка или соединительный кабель повреждены или изношены.
 - (2) Попадание неизвестной жидкости внутрь устройства или наличие воды в технологическом контуре.
 - (3) Внезапное резкое снижение эффективности функционирования устройства, после чего устройство продолжает функционировать ненадлежащим образом, несмотря на соблюдение инструкций.
 - (4) Работа устройства сопровождается громким или резким звуком, выходящий воздух перегрет и неприятно пахнет.
- * Отрегулируйте только элементы управления, указанные в инструкции по эксплуатации. Неправильная регулировка других элементов управления может привести к повреждению устройства.
- * Не допускайте эксплуатации устройства во время грозы. Гроза может стать причиной удара молнией. По возможности отключайте устройство от сети во время грозы.
- * Выключатель питания не является защитным выключателем. Штепсельная вилка - единственное устройство, которое полностью отключает устройство от сети. Это устройство, с помощью которого осуществляется преднамеренное разъединение электрической цепи. Поэтому сначала убедитесь в том, что штепсельная вилка легко вставляется и извлекается из розетки (выньте ее из розетки). Разъединяющее устройство, подключенное к оборудованию, должно соответствовать требованиям стандарта МЭК 61058-1.
- * Запрещается пользоваться поврежденной или плохо закрепленной вилкой. Ненадежное соединение вилки

может вызвать поражение электрическим током или стать причиной пожара и связанных с ним несчастных случаев.

- * Необходимо использовать заземленные вилки и розетки. Ненадлежащее заземление может привести к поражению электрическим током или повреждению устройства.
- * Запрещается использовать безмасляные воздушные компрессоры, если согласно имеющимся данным или расчетам стоматологические электрические безмасляные воздушные компрессоры могут стать причиной производственного травматизма.

⚠ **Предупреждение:** Если вы используете кардиостимулятор или слуховой аппарат, помните о том, что безмасляный воздушный компрессор может повлиять на корректную работу этих устройств.

⚠ **Предупреждение:** К работе с устройством допускаются только уполномоченные лица, прошедшие соответствующее обучение. Производитель не несет ответственности за неправильное использование, неосторожное обращение или использование устройства не по назначению.

⚠ **Предупреждение:** После завершения работы, по окончании рабочего дня устройство необходимо отключить от сети.

● **Краткое описание данной инструкции**

В настоящей инструкции содержится информация обо всех деталях каждой модели безмасляного воздушного компрессора, приобретаемых по дополнительному заказу. Поэтому отдельная приведенная информация может быть неприменима к вашему устройству.

Данное руководство содержит правила эксплуатации и технического обслуживания безмасляных воздушных компрессоров. Вся предоставленная информация является действительной на момент публикации настоящей инструкции. Наша компания оставляет за собой право изменять характеристики или конструкцию устройства в любое время без предварительного уведомления пользователя.

Запрещается дополнять, изменять, распространять, воспроизводить или продавать настоящую инструкцию в любой форме или любым способом без предварительного письменного разрешения нашей компании (например, электронные компоненты, части устройства, фотографии).

Наша компания оставляет за собой право интерпретировать и изменять любую информацию в настоящем документе.

⚠ **Внимание:** Содержание гарантии не распространяется на случаи несоблюдения следующих предупреждений:

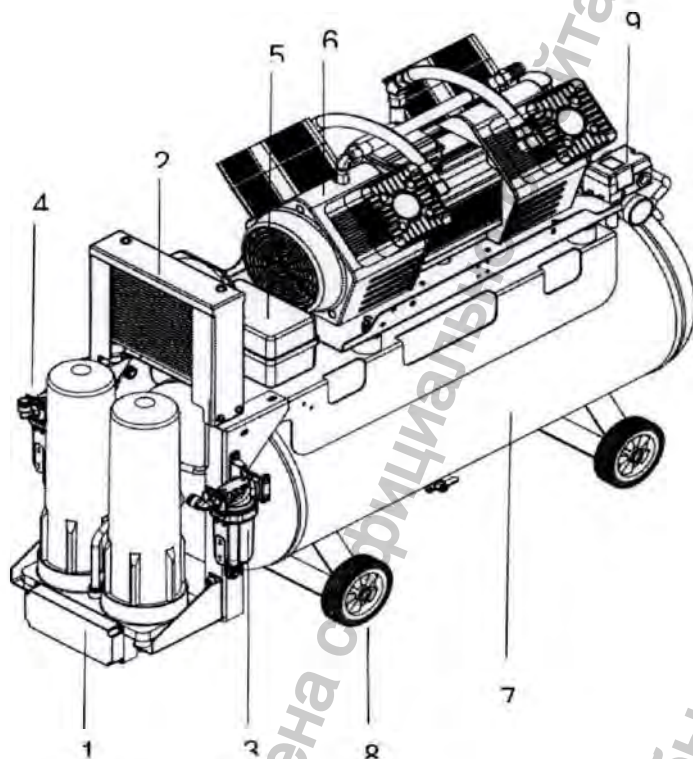
- (1) Соблюдайте условия, описанные в настоящей инструкции.
- (2) При эксплуатации установки необходимо строго соблюдать все указания, описанные в инструкции.
- (3) Кабельные соединения, проложенные внутри помещений, должны удовлетворять требованиям стандарта МЭК 60601-1.
- (4) Монтаж устройства должен выполняться в соответствии с требованиями.
- (5) Все операции, связанные с техническим обслуживанием, модификацией и калибровкой устройства, должны выполняться инженерами нашей компании.
- (6) Любые принадлежности и компоненты оборудования, подлежащие замене, должны быть предоставлены нашей компанией. Использование неоригинальных комплектующих негативно сказывается на производительности и безопасности эксплуатации безмасляного воздушного компрессора. См. перечень принадлежностей в упаковочной ведомости.

Раздел 2. Конструкция и рабочие характеристики устройства

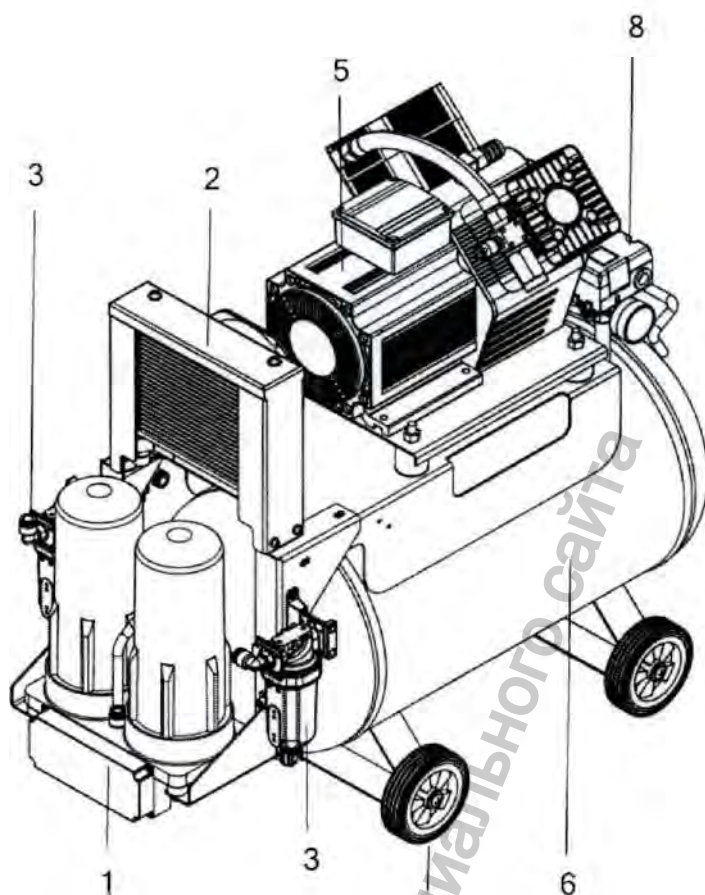
⚠ Предупреждение: Перед началом работы убедитесь, что устройство было правильно установлено и настроено в соответствии с инструкцией по установке и техническому обслуживанию.

2.1. Конструкция устройства

Структурная схема SS300 SS220:



№	Наименование
1	Система осушителя
2	Охладитель
3	Бактериальный фильтр
4	Фильтр грубой очистки
5	Пускатель магнитный
6	Компрессор
7	Газовый резервуар
8	Ролик
9	Датчик давления



№	Компонент
1	Система осушителя
2	Охладитель
3	Бактериальный фильтр
4	Фильтр грубой очистки
5	Компрессор
6	Газовый резервуар
7	Ролик
8	Датчик давления

2.2 Рабочие характеристики устройства

2.2.1. Рабочие характеристики устройства

Безмасляные воздушные компрессоры серии SS отличаются низким уровнем шума, небольшими размерами, легким весом и удобством перемещения. Компрессоры серии SS оснащены разработанным нашей компанией адсорбционным осушителем, который уменьшает содержание воды в сжатом воздухе в пределах 1102 ч/млн и понижает точку росы до уровня ниже -40°C .

2.2.2. Общие сведения об основных компонентах

1) Регулятор давления: используется, в основном, для регулировки давления: если потянуть вверх ручку регулировки давления на регуляторе фильтра, повернуть ручку, то манометр покажет нужное давление на выходе (0,1 ~ 0,8 МПа). Поверните по часовой стрелке, чтобы увеличить давление, или против часовой стрелки, чтобы уменьшить давление. Нажмите на ручку регулировки давления, чтобы зафиксировать давление.

2) Реле давления: Основная функция заключается в управлении запуском и остановкой двигателя путем измерения давления в газовом резервуаре. При давлении 0,80 МПа устройство останавливается. перезапуск происходит при давлении 0,55 МПа.

3) Предохранительный клапан: Если реле давления вышло из строя или компрессор остановился по каким-либо другим причинам, а рабочее давление превышает 0,90 МПа, автоматически открывается предохранительный клапан для выпуска воздуха, после чего давление снижается.

4) Пускатель магнитный: Основная функция заключается в плавном пуске и защите двигателя с функциями защиты от перегрузки и обрыва фазы.

5) Выпускной электромагнитный клапан: После остановки двигателя электромагнитный клапан продолжает работать, чтобы снизить давление в газовом резервуаре до 0 МПа.

6) Одноходовой клапан: используется в основном для предотвращения непреднамеренного обратного потока газа высокого давления из газового резервуара.

7) Осушитель: Основная функция заключается в осушении сжатого воздуха до и после поступления в газовый резервуар для производства воздуха 3-го уровня качества по ISO 8573-3.

8) Фильтр грубой очистки: используется в основном для предварительной очистки сжатого воздуха, поступающего в осушитель, способен задерживать до 90% конденсированной воды и автоматически спускать ее.

9) Бактериальный фильтр: Основная функция заключается в эффективном улавливании микроорганизмов или частиц пыли размером до 0,01 мкм перед резервуаром для хранения газа.

Раздел 3. Установка, ввод в эксплуатацию и техническое обслуживание безмасляного воздушного компрессора

3.1. Условия монтажа/установки

△ Примечание: монтаж устройства должны выполнять специалисты компании или персонал, прошедший обучение и уполномоченный компанией на производство таких работ.

Предусмотрите достаточно свободного места по периметру установки для облегчения планового технического обслуживания.

Не устанавливайте устройство в следующих местах:

(1) влажные, пыльные или плохо проветриваемые помещения, или места под воздействием прямых солнечных лучей; Частые перепады высокой температуры или влажности, например, вблизи кондиционеров и обогревателей.

△ Примечание: Нарушение правил монтажа может привести к выходу устройства из строя!

Определите место установки в зависимости от общей планировки процедурного кабинета, системы освещения, удобства эксплуатации и других конкретных условий. Устройство необходимо поместить в чистое, сухое, проветриваемое и прохладное помещение для обеспечения надлежащих условий эксплуатации. Убедитесь, что устройство находится на ровном, горизонтальном и сплошном основании.

Осуществите доставку оборудования к выбранному месту установки способом, указанным на внешней упаковке.

Снимите упаковку с устройства.

Достаньте упаковочную ведомость, проверьте весь комплект поставки и все принадлежности; убедитесь, что они находятся в хорошем состоянии. Если у вас остались вопросы, вы можете в любое время обратиться за консультацией к специалистам нашей компании.

SS150 работает от однофазного источника питания напряжением 220 В, частотой 50 Гц, в цепи которого установлен соответствующий предохранитель или автоматический выключатель.

SS220 и SS300 используют трехфазную пятипроводную систему электропитания 380 В, 50 Гц и устанавливают соответствующий предохранитель или автоматический выключатель.

Напряжение питания SS150 составляет 220 ± 22 В, а SS220 и SS300 — 380 ± 38 В. При выходе за пределы установленного диапазона напряжения возникают трудности с запуском и возможен перегрев устройства. Для обеспечения нормальной работы устройства в зонах с аномальным напряжением электропитания используйте стабилизатор питания, мощность которого должна быть более 5000 ВА.

После установки наклон корпуса не должен превышать 2° .

△ Примечание: После первого монтажа:

Убедитесь, что выпускной шаровой кран закрыт и напряжение питания соответствует установленным значениям.

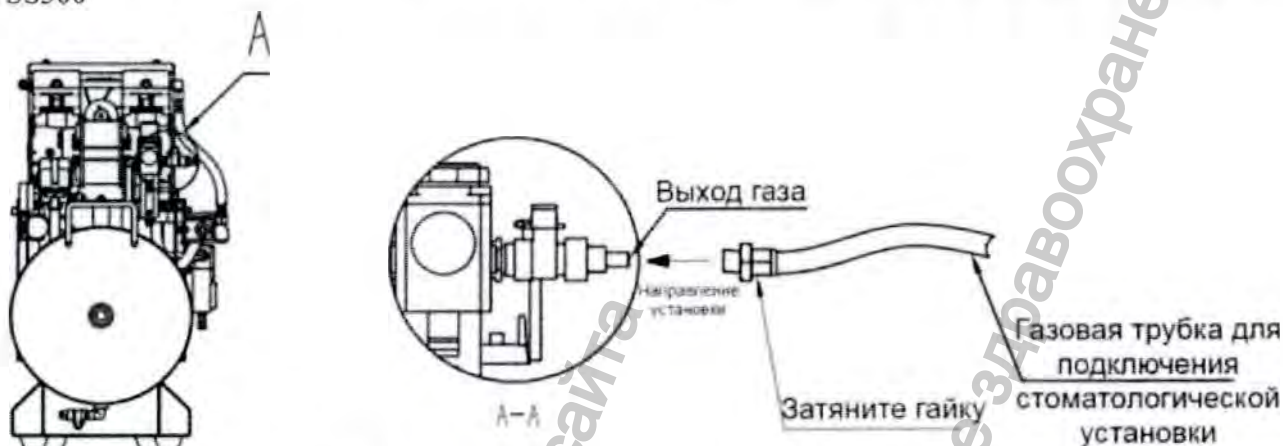
Вставьте один конец воздуховода в быстроразъемное соединение за шаровым краном и подсоедините другой конец газовой трубки к внешнему оборудованию.

Подключите устройство к электросети, включите питание и переведите реле давления в положение "AUTO" (автоматический), чтобы начать эксплуатацию в стандартном режиме. На этом установка считается завершенной (автоматический дренажный клапан еще какое-то время поработает и после повышения давления отключится, что не является отклонением). Если у вас магнитный пускатель,

переведите переключатель в положение «-».

Сборка устройства:

Для моделей: SA055, SA075, SA150, SA220, SA300, SP075, SP150, SP220, SP300, SS150, SS220, SS300



Подсоедините газовую трубку, соединяющую стоматологическое кресло, к газовому выходу компрессора и затяните гайку.

3.2 Правила транспортировки и обращения с оборудованием

Не перемещайте устройство после завершения установки, в противном случае можно повредить впускной и выпускной патрубки питающей линии, подключенной к устройству. Если необходимо переместить устройство (например, в случае изменения интерьера клиники или смены кабинета), отсоедините сетевой шнур, извлеките воздушную трубку, подсоединенную к устройству, и сбросьте давление в воздушном ресивере.

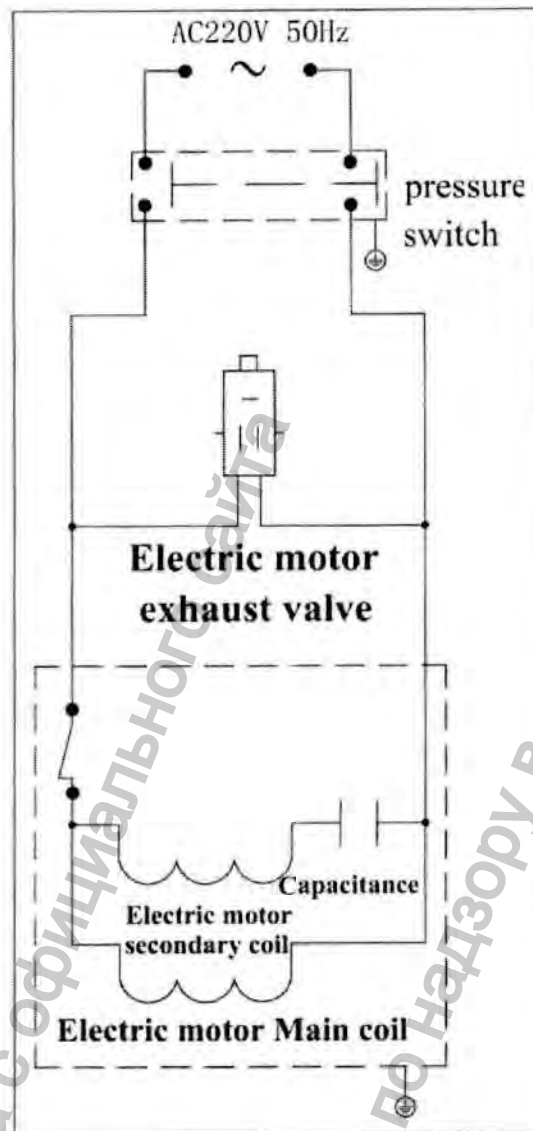
⚠ Предупреждение: При транспортировке устройства примите необходимые меры по защите сетевого шнура, манометра, двигателя воздушного компрессора и воздухопровода от повреждений. Эти работы должны проводиться под контролем или непосредственно специалистами, одобренными компанией.

При транспортировке устройства по наклонной поверхности с углом наклона более 5° необходимо принять меры по защите от опрокидывания.

3.3 Схема электрических соединений

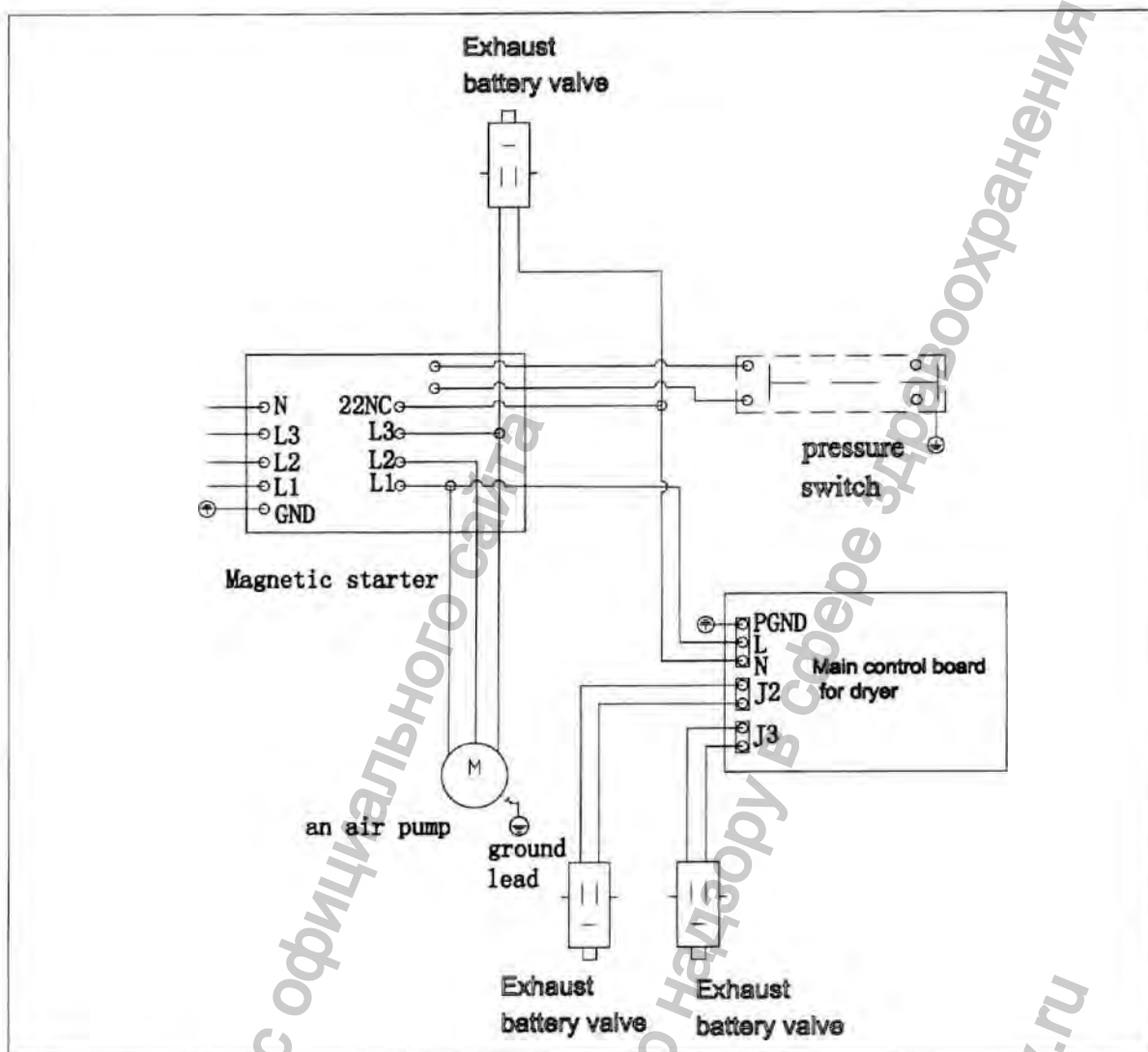
Любые операции, связанные с техническим обслуживанием и требующие доступа к устройству, должны выполняться квалифицированным инженером. Отремонтируйте оборудование в соответствии с таблицей кодов неисправностей, заменив детали, поставляемые нашей компанией. Обратитесь в отдел послепродажного обслуживания нашей компании для получения технических указаний. Обратитесь к специалистам нашей компании, если в процессе технического обслуживания вам потребовалась принципиальная схема и какая-либо другая информация.

SS150 принципиальная электрическая схема:



AC220V	220 В перем. тока
50 Hz	50 Гц
pressure switch	датчик высокого/низкого давления
Electric motor exhaust valve	Электродвигатель выпускной клапан
Capacitance	Конденсатор
Electric motor secondary coil	Вторичная обмотка электродвигателя
Electric motor Main coil	Главная обмотка электродвигателя

SS300/SS220 принципиальная электрическая схема:



Exhaust battery valve	Клапан батареи на выпуске
N	Н
GND	ЗАЗЕМЛЕНИЕ (GND)
pressure switch	датчик высокого/низкого давления
Magnetic starter	Пускатель магнитный
L	Л
N	Н
Main control board for dryer	Главная панель управления осушителем
an air pump	воздушный насос
ground lead	вывод заземления

3.4 Ввод оборудования в эксплуатацию

3.4.1 Ввод в эксплуатацию

При включении реле давления и магнитного пускателя должен сразу же запуститься воздушный компрессор. При этом слышен "шипящий" звук, и в это же время начинается подача воздуха в воздушный ресивер. Стрелка манометра медленно поднимается. Если давление на манометре составляет 0,8 МПа, то срабатывает реле давления, и питание компрессора автоматически отключается. При этом должен немедленно выключиться воздушный компрессор (давление, необходимое для пневматической системы, можно выставить при помощи регулятора фильтра. Перед поставкой с завода выходное давление

выставлено на 0,6 МПа). Когда давление в воздушном ресивере достигнет 0,55 МПа, реле давления автоматически закрывается, и начинается автоматический процесс сжатия воздуха, заданный в программе. По окончании пуско-наладки компрессор переходит в обычный режим работы.

3.4.2 Дренаж из воздушного ресивера

После сжатия воздуха во время работы компрессора происходит конденсация водяного пара в конденсаторе, при этом жидкая вода выводится через фильтр, а пар подвергается глубокому осушению в осушителе в соответствии с настройками системы. Каждые 2 месяца открывайте шаровой кран и проверяйте наличие воды в баках-накопителях, чтобы убедиться в исправности автоматического сливного клапана.

3.4.3 Дренаж из фильтра

SS серия оснащена 2 фильтрами. Вставьте дренажный шланг 8 в нижний разъем клапана фильтра, чтобы слить воду.

Способ дренажа:

SS серия: Как только уровень воды в фильтре достигнет середины стакана, откроется автоматический сливной клапан фильтра и произойдет слив воды из стакана.

3.4.4 Замена фильтра

Воздухозаборное отверстие оснащено фильтром для защиты от попадания пыли внутрь компрессора, а также снабжено звукоизолирующей прокладкой. Фильтрующий элемент во время эксплуатации достаточно быстро засоряется, что негативно сказывается на производительности компрессора по всасыванию. В связи с этим необходимо регулярно проверять фильтр и при необходимости производить его замену. Для замены необходимо снять верхнюю крышку фильтра, извлечь фильтрующий элемент и установить на его место новый фильтр, после чего установить обратно верхнюю крышку.

3.5. Техническое обслуживание устройства

⚠ Внимание: Правильно проведенное техническое обслуживание поможет продлить срок службы вашего оборудования!

В процессе эксплуатации устройства избегайте сильных вибраций и ударов.

Содержите в чистоте место эксплуатации устройства.

Оборудование представляет собой электрический безмасляный воздушный компрессор. Категорически запрещается заливать в компрессор смазочное масло.

В процессе эксплуатации компрессора необходимо каждые 6 месяцев заменять фильтрующий элемент.

Если в процессе эксплуатации компрессор внезапно остановился и спустя короткое время не перезапускается (напряжение в норме), это может быть вызвано перегревом двигателя в результате длительной работы головки воздушного компрессора. В этом случае двигатель компрессора автоматически отключается по сигналу от устройства тепловой защиты, и это не считается нарушением в работе устройства. При падении температуры воздушный компрессор автоматически запустится и продолжит работу.

Если компрессор не запускается в стандартном режиме, проверьте, подключен ли он к электросети и исправен ли разъем штепсельной вилки. Если устройство подключено и вилка исправна, то источником проблемы может быть сам двигатель или система управления. Если у вас не получается устранить проблему самостоятельно, обратитесь к специалистам нашего отдела продаж для проведения технического обслуживания.

Производите чистку фильтра как можно чаще;

Протрите внешнюю поверхность устройства мягкой салфеткой, смоченной в нейтральном моющем средстве, после чего протрите влажной мягкой салфеткой.

⚠ Внимание: Прежде чем приступить к очистке поверхности безмасляного воздушного компрессора, отключите его от основного источника питания.

⚠ Внимание: Не используйте абразивные материалы или кислотосодержащие средства.

⚠ Внимание: Не используйте жидкие или легковоспламеняющиеся чистящие средства.

⚠ Внимание: Необходимо регулярно проводить следующие проверки системы безопасности:

Производите чистку сетевого шнура не реже одного раза в год. Скопление большого количества пыли на вилке сетевого шнура может стать причиной возгорания. Следующие проверки должны проводиться не реже одного раза в год специалистами, имеющими необходимый уровень подготовки или знаний:

- Проверка технического и функционального состояния оборудования и всех принадлежностей.
- Проверка разборчивости информации на предупреждающих табличках.
- Проверка вставки плавкого предохранителя на соответствие значениям номинального тока и параметрам предохранителя.
- Проверка соответствия фактической производительности компрессора параметрам, указанным в руководстве пользователя.
- Проверка соответствия предохранительного клапана устройства параметрам, указанным в инструкции.
- Проверка соответствия манометра устройства параметрам, указанным в руководстве пользователя.

Данные, полученные по результатам измерения, заносятся в журнал эксплуатации устройства. Если полученные результаты отличаются от нормы или устройство работает с перебоями, его необходимо отремонтировать.

Фильтр имеет функцию автоматического слива, оснащенную автоматическим сливным клапаном. Клапан следует проверять и при необходимости ремонтировать каждые 3 месяца. Вода, слитая в дренаж, должна быть утилизирована в соответствии с локальными нормами и предписаниями.

3.6 Поддержание устройства в исправном техническом состоянии

Реле контроля давления безмасляного воздушного компрессора запускается нормально, но выпускной электромагнитный клапан не закрывается и воздух постоянно выходит наружу. Может быть вызвано неисправностью выпускного электромагнитного клапана.

Если давление в воздушном ресивере электрического безмасляного компрессора достигло максимального значения, двигатель автоматически выключается. При этом через выпускное отверстие электромагнитного клапана будет стравливаться избыточное давление, а само отверстие будет оставаться незакрытым, что может быть вызвано неисправностью одноходового клапана. В этот момент необходимо отключить устройство от сети и устранить все неполадки, прежде чем продолжить работу.

Безмасляный воздушный компрессор не останавливается, если давление превысило 0,80 МПа. В этот момент времени следует немедленно отключить питание, чтобы проверить реле давления на неисправность.

Рабочее давление предохранительного клапана составляет 0,90 МПа. Рабочее давление предохранительного клапана было отрегулировано перед поставкой с завода. Пользователь не имеет право регулировать давление самостоятельно, не имея на это разрешения. (При давлении выше 0,90 МПа может произойти небольшая утечка из предохранительного клапана, что считается нормальным явлением и не влияет на работу устройства).

После установки и двух месяцев эксплуатации компрессора необходимо проверить соединительные болты электрического безмасляного воздушного компрессора. Если какие-либо соединения ослабли, немедленно подтяните их. Проверяйте их с интервалом раз в 6 месяцев.

3.7 Стандартные условия эксплуатации, транспортировки и хранения

Нормальные условия эксплуатации		Транспортировка и хранение	
Температура окружающей среды	+10°C~+40°C	Температура окружающей среды	-20°C~+55°C
Относительная влажность воздуха	≤75%	Относительная влажность воздуха	≤93%
Атмосферное давление	70 кПа~106 кПа	Атмосферное давление	50 кПа~106 кПа

3.8. Утилизация отходов

Если устройство отработало уже значительное время и больше не соответствует ожидаемым эксплуатационным характеристикам производителя, то, даже, несмотря на регулярное прохождение технического обслуживания и ремонта, устройство не подлежит дальнейшей эксплуатации и должно быть утилизировано. Необходимо соблюдать все правила и регламенты, действующие в сфере утилизации отходов. В качестве отходов, которые запрещается утилизировать на общих полигонах, необходимо рассматривать, как минимум, части электронных схем.

Информация получена с официального сайта
 Федеральной службы по надзору в сфере здравоохранения
www.goszdravnadzor.gov.ru

Раздел 4. Поиск и устранение неисправностей и другая информация

4.1. Анализ и устранение наиболее распространенных неполадок

Прежде чем приступать к ремонту устройства, сбросьте сначала давление в воздушном ресивере.

Блок воздушных компрессоров						
Причина неисправности	Описание неисправности					
	Недостаточное давление	Избыточное давление	Повышенный шум	Перегрев	Не работает	Падение давления в воздушном ресивере
Неисправность реле давления	√	√				
Неисправность конденсатора					√	
Неисправность предохранительного клапана	√	√				√
Неисправность автоматического дренажного клапана						√
Неисправность выпускного шарового крана	√	√				√
Неисправность поршневого кольца	√		√			
Неисправность выпускного электромагнитного клапана	√				√	
Неисправность одноходового клапана					√	
Низкое напряжение				√	√	
Низкая температура окружающей среды					√	
Засор в фильтре	√					
Ослабло крепление фильтра			√			
Ослабли винты крепления			√			
Компрессор наклонился			√			
Повреждение пластины клапана	√		√			
Отсутствует вентиляция по периметру устройства				√		

Осушитель				
Причина	Описание неисправности			
	Недостаточное давление	Не работает	Повышенный шум	Точка росы вне установленного диапазона
Повреждение клапана	√		√	√
Повреждение осушителя	√		√	√
Повреждение печатной платы осушителя		√		√

4.2 Срок службы устройства

Расчетный срок службы устройства составляет 8 лет. Дата производства устройства указана

на этикетке.

4.3 Графическая информация и символы на устройстве

	Представлена в специальном разделе, см. руководство для получения подробной информации.		Сигнальное слово "Внимание!" означает важную информацию для пользователя и сервисных специалистов.
	Сигнальное слово "Предупреждение" означает, что несоблюдение этих указание может повлечь за собой травмы персонала или повреждение устройства.		Обозначает медицинское устройство, которое может быть сломано или повреждено при неосторожном обращении.
	Указывает на то, что устройство следует беречь от влаги.		Ограничение уровня влажности.
	Этой стороной вверх.		Ограничение атмосферного давления.
	Предельная температура.		Ограничения по укладке: 3
	См. инструкцию/буклет по применению ПРИМЕЧАНИЕ по ОБОРУДОВАНИЮ «Следуйте инструкции по применению».		По истечении срока службы устройства его необходимо сдать в специализированную организацию в соответствии с местными правилами раздельного сбора отходов.
	Защитное заземление ("земля").		«ВКЛ.» (питание).
	«ВЫКЛ.» (питание).		Не осуществляйте смазку деталей.
	Осторожное, высокое напряжение.		Инструкция по эксплуатации
	Осторожно, горячая поверхность.		

Надписи на устройстве

	Caution Heat	Осторожно, горячо
	Warning: Hot surface	Предупреждение: Горячая поверхность

Гарантийный талон

"Чжухай Вейфонд Текнолоджи Ко., Лтд." (Zhuhai Wayfond Technology Co., Ltd.) на изделие предоставляется гарантийный срок в один год с момента установки. Если неисправность возникает из-за проблем с качеством, компания предоставляет пользователям гарантийное обслуживание в соответствии со следующими условиями.

Гарантия:

1. Гарантийный срок на изделие составляет один год.
2. Данное изделие должно устанавливаться и обслуживаться специалистом, назначенным компанией.
3. Пользователь должен эксплуатировать и обслуживать изделие в соответствии с процедурами, указанными в руководстве.
4. Гарантия не распространяется на техногенные повреждения.
5. В течение гарантийного срока компания бесплатно отремонтирует и заменит запчасти для изделий, соответствующих условиям гарантии.

Пожалуйста, заполните следующие поля и сохраните гарантийный талон. При необходимости, пожалуйста, предъявите гарантийный талон, чтобы воспользоваться гарантийными льготами.

имя пользователя: _____ дата установки: _____
модель: _____ продукт S.N.: _____
дилер: _____ тел: _____

"Чжухай Вейфонд Текнолоджи Ко., Лтд." (Zhuhai Wayfond Technology Co., Ltd.)

адрес: Участок F, 5-й этаж, строение 5, Кеджи Фифс Роуд, Танцзяван, парк высоких технологий, Чжухай, Китай (Area F, Fifth floor, Building 5, Keji 5th Road, Tangjiawan Town, High-tech Zone, Zhuhai City)

Tel: +86-756-3626252

Квалификационный сертификат

Модель: VCXXX

Продукт S.N.: VCXXX-
XXXXXXXX

Дата производства: XXX

Инспектор:

"Чжухай Вейфонд Текнолоджи Ко.,
Лтд." (Zhuhai Wayfond Technology
Co., Ltd.)

Информация получена с официального сайта
Федеральной службы по надзору в сфере здравоохранения
www.goszdravnadzor.gov.ru

Упаковочный лист (Packing List)

модель: SA150

поз.	компонент	Модель/спецификация	количество
1	Основная машина (Host machine)	SA150	1
2	Быстроразъемное винтовое соединение (Quick screw joint)	KC08-04	1
3	Двигатель компрессора (Compressor motor)- 2шт.		2
4	Ресивер 60 л (Gas tank, 60L)	60л	1
5	Автоматический дренажный клапан (Automatic drainage valve)		1
6	Кастер (Caster)		4
7	Трубка (Tube)	Ф6	1
8	Трубка для подачи газа (Gas supply tube)	φ8	1
9	Фильтр воздухозаборный (Air intake filter)		2
10	Инструкция по применению (Instruction of use)		1
11	Гарантийный талон (Warranty Card)		1
12	Упаковочная ведомость (packing list)		1
13	Квалифицированный сертификат (Qualified Certificate)		1
14	Предохранитель (Fuse)		3
15	Контрольный бокс (Control box)		1

Упаковочный лист (Packing List)

модель: SA220

поз.	компонент	Модель/спецификация	количество
1.	Основная машина (Host machine)	SA220	1
2.	Быстроразъемное винтовое соединение (Quick screw joint)	KC10-04	1
3.	Быстроразъемное соединение (Quick plug)	φ10-8	1
4.	Двигатель компрессора (Compressor motor)		3
5.	Ресивер 90л (Gas tank, 90L)	90л	1
6.	Автоматический дренажный клапан (Automatic drainage valve)		1
7.	Кастер (Caster)		4
8.	Трубка (Tube)	Ф6	1
9.	Трубка для подачи газа (Gas supply tube)	Ф10	1
10.	Фильтр воздухозаборный (Air intake filter)		3
11.	Инструкция по применению (Instruction of use)		1
12.	Гарантийный талон (Warranty Card)		1
13.	Упаковочная ведомость (packing list)		1
14.	Квалифицированный сертификат (Qualified Certificate)		1
15.	Предохранитель (Fuse)		4
16.	Контрольный бокс (Control box)		1

Упаковочный лист (Packing List)

модель:SA300

поз.	компонент	модель/спецификация	количество
1	Основная машина (Host machine)	SA300	1
2	Быстроразъемное винтовое соединение (Quick screw joint)	KC10-04	1
3	Быстроразъемное соединение (Quick plug)	φ10-8	1
4	Двигатель компрессора (Compressor motor)		4
5	Ресивер 120л (Gas tank, 120L)	120л	1
6	Автоматический дренажный клапан (Automatic drainage valve)		1
7	Кастер (Caster)		4
8	Трубка (Tube)	Ф6	1
9	Трубка для подачи газа (Gas supply tube)	φ10	1
10	Фильтр воздухозаборный (Air intake filter)		4
11	Инструкция по применению (Instruction of use)-		1
12	Гарантийный боксталон (Warranty Card).		1
13	Упаковочная ведомость (packing list)		1
14	Квалифицированный сертификат (Qualified Certificate)		1
15	Предохранитель (Fuse)		5
16	Контрольный бокс (Control box)		1

Упаковочный лист (Packing List)

модель: SP075

поз.	компонент	модель/спецификация	количество
1	Основная машина (Host machine)	SP075	1
2	Быстроразъемное винтовое соединение (Quick screw joint)	KC08-04	1
3	Двигатель компрессора (Compressor motor)		1
4	Ресивер 32л (Gas tank, 32L)	32л	1
5	Сушилка (Dryer)		2
6	Охладитель (Coller)		1
7	Блок управления (Control box)		1
8	Трубка для подачи газа (Gas supply tube)	φ8	1
9	Предохранитель (Fuse)		1
10	Фильтр воздухозаборный (Air intake filter)		1
11	Инструкция по применению (Instruction of use)		1
12	Гарантийный талон (Warranty Card)		1
13	Упаковочная ведомость (packing list)		1
14	Квалифицированный сертификат (Qualified Certificate)		1

Упаковочный лист (Packing List)

модель: SP150

поз.	компонент	модель/спецификация	количество
1	Основная машина (Host machine)	SP150	1
2	Быстроразъемное винтовое соединение (Quick screw joint)	KC08-04	1
3	Двигатель компрессора (Compressor motor)		2
4	Ресивер 60л (Gas tank, 60L)	60л	1
5	Сушилка (Dryer)		2
6	Охладитель (Coller)		1
7	Блок управления (Control box)		1
8	Кастер (Caster)		4
9	Трубка (Tube)	Ф6	3
10	Трубка для подачи газа (Gas supply tube)	φ8	1
11	Предохранитель (Fuse)		3
12	Фильтр воздухозаборный (Air intake filter)-2		2
13	Инструкция по применению (Instruction of use)		1
14	Гарантийный талон (Warranty Card)		1
15	Упаковочная ведомость (packing list)		1
16	Квалифицированный сертификат (Qualified Certificate)		1

Упаковочный лист (Packing List)

модель: SP220

поз.	компонент	Модель/спецификация	количество
1	Основная машина (Host machine)	SP220	1
2	Быстроразъемное винтовое соединение (Quick screw joint)	KC10-04	1
3	Быстроразъемное соединение (Quick plug)	φ10-8	1
4	Двигатель компрессора (Compressor motor)		3
5	Ресивер 90л (Gas tank, 90L)	90L	1
6	Сушилка (Dryer)		2
7	Охладитель (Coller).		1
8	Блок управления (Control box)		1
9	Кастер (Caster)		4
10	Трубка (Tube)	φ6	3
11	Трубка для подачи газа (Gas supply tube).	φ10	1
12	Предохранитель (Fuse)		4
13	Фильтр воздухозаборный (Air intake filter)		3
14	Инструкция по применению (Instruction of use)		1
15	Гарантийный талон (Warranty Card)		1
16	Упаковочная ведомость (packing list)		1
17	Квалифицированный сертификат (Qualified Certificate)		1

Упаковочный лист (Packing List)

модель: SP300

поз.	компонент	Модель/спецификация	количество
1	Основная машина (Host machine)	SP300	1
2	Быстроразъемное винтовое соединение (Quick screw joint)	KC10-04	1
3	Быстроразъемное соединение (Quick plug)	φ10-8	1
4	Двигатель компрессора (Compressor motor)		4
5	Ресивер 120л (Gas tank, 120L)	120л	1
6	Сушилка (Dryer)		2
7	Охладитель (Coller).		1
8	Блок управления (Control box)		1
9	Кастер (Caster)		4
10	Трубка (Tube)	φ6	3
11	Трубка для подачи газа (Gas supply tube).	φ10	1
12	Предохранитель (Fuse)		5
13	Фильтр воздухозаборный (Air intake filter)		4
14	Инструкция по применению (Instruction of use)		1
15	Гарантийный талон (Warranty Card)		1
15	Упаковочная ведомость (packing list)		1
17	Квалифицированный сертификат (Qualified Certificate)		1

Упаковочный лист (Packing List)

модель:SS150

поз.	компонент	Модель/спецификация	количество
1	Основная машина (Host machine)	SS150	1
2	Быстроразъемное винтовое соединение (Quick screw joint)	КС10-04	1
3	Быстроразъемное соединение (Quick plug)	φ10-8	1
4	Двигатель компрессора (Compressor motor)		2
5	Ресивер 60л (Gas tank, 60L)	60л	1
6	Сушилка (Dryer)		2
7	Охладитель (Coller).		1
8	Магнитный пускатель (Magnetic starter)		1
9	Кастер (Caster)		4
10	Трубка (Tube)	Ф6	3
11	Трубка для подачи газа (Gas supply tube).	φ10	1
12	Фильтр воздухозаборный (Air intake filter)		1
13	Инструкция по применению (Instruction of use)		1
14	Гарантийный талон (Warranty Card)		1
15	Упаковочная ведомость (packing list)		1
16	Квалифицированный сертификат (Qualified Certificate)		1

Упаковочный лист (Packing List)

модель:SS220

поз.	компонент	Модель/спецификация	количество
1	Основная машина (Host machine)	SS220	1
2	Быстроразъемное винтовое соединение (Quick screw joint)	KC10-04	1
3	Быстроразъемное соединение (Quick plug)	φ10-8	1
4	Двигатель компрессора (Compressor motor)		3
5	Ресивер 100л (Gas tank, 100L)	100л	1
6	Сушилка (Dryer)		2
7	Охладитель (Coller)		1
8	Магнитный пускатель (Magnetic starter)		1
9	Кастер (Caster)		4
10	Трубка (Tube)	φ6	3
11	Трубка для подачи газа (Gas supply tube).	φ10	1
12	Фильтр воздухозаборный (Air intake filter)		2
13	Инструкция по применению (Instruction of use)		1
14	Гарантийный талон (Warranty Card)		1
15	Упаковочная ведомость (packing list)		1
16	Квалифицированный сертификат (Qualified Certificate)		1

Упаковочный лист (Packing List)

модель: SS300

поз.	компонент	Модель/спецификация	количество
1	Основная машина (Host machine)	SS300	1
2	Быстроразъемное винтовое соединение (Quick screw joint)	КС10-04	1
3	Быстроразъемное соединение (Quick plug)	φ10-8	1
4	Двигатель компрессора (Compressor motor)		4
5	Ресивер 100л (Gas tank, 100L)	100л	1
6	Сушилка (Dryer)		2
7	Охладитель (Coller).		1
8	Магнитный пускатель (Magnetic starter)		1
9	Кастер (Caster)		4
10	Трубка (Tube)	Ф6	3
11	Трубка для подачи газа (Gas supply tube).	φ10	1
12	Фильтр воздухозаборный (Air intake filter)		2
13	Инструкция по применению (Instruction of use)		1
14	Гарантийный талон (Warranty Card)		1
15	Упаковочная ведомость (packing list)		1
16	Квалифицированный сертификат (Qualified Certificate)		1

Упаковочный лист (Packing List)

модель:SA055

поз.	компонент	модель/спецификация	количество
1	Основная машина (Host machine)	SA055	1
2	Быстроразъемное винтовое соединение (Quick screw joint)	KC08-04	1
3	Двигатель компрессора (Compressor motor)		1
4	Ресивер 32л (Gas tank, 32L)	32л	1
5	Автоматический дренажный клапан (Automatic drainage valve)		1
6	Трубка (Tube)	Ф6	1
7	Трубка для подачи газа (Gas supply tube)	Ф8	1
8	Фильтр воздухозаборный (Air intake filter)		1
9	Инструкция по применению (Instruction of use)		1
10	Гарантийный талон (Warranty Card).		1
11	Упаковочная ведомость (packing list)		1
12	Квалифицированный сертификат (Qualified Certificate)-		1

Упаковочный лист (Packing List)

модель: SA075

поз.	компонент	модель/спецификация	количество
1	Основная машина (Host machine)	SA075	1
2	Быстроразъемное винтовое соединение (Quick screw joint)	KC08-04	1
3	Двигатель компрессора (Compressor motor)		1
4	Ресивер 32л (Gas tank, 32L)	32л	1
5	Автоматический дренажный клапан (Automatic drainage valve)		1
6	Трубка (Tube)	Ф6	1
7	Трубка для подачи газа (Gas supply tube)	ф8	1
8	Фильтр воздухозаборный (Air intake filter)		1
9	Инструкция по применению (Instruction of use)		1
10	Гарантийный талон (Warranty Card).		1
11	Упаковочная ведомость (packing list)		1
12	Квалифицированный сертификат (Qualified Certificate)		1

НОТАРИАЛЬНОЕ СВИДЕТЕЛЬСТВО

Настоящим доводится до всеобщего сведения, что

Я, **ЧИН ИНЬ КАИ МЕЙСОН (CHING YIN KAY MASON)**, государственный нотариус, должным образом допущенный, уполномоченный и приведенный к присяге, имеющий практику в Специальном административном районе Гонконг Китайской Народной Республики, **НАСТОЯЩИМ УДОСТОВЕРЯЮ**, что в меру моих знаний и убеждений, прилагаемый документ является оригиналом документа, предоставленного компанией «**Чжухай Вейфонд Текнолоджи Ко., Лтд.**» (Zhuhai Wayfond Technology Co., Ltd.); а именно:

1. Инструкция по эксплуатации для Компрессора воздушного безмасляного стоматологического, скрепленная штампом компании «**Чжухай Вейфонд Текнолоджи Ко., Лтд.**» (Zhuhai Wayfond Technology Co., Ltd.), подписанная Ли Ли (Li Li) (генеральным директором компании «**Чжухай Вейфонд Текнолоджи Ко., Лтд.**» (Zhuhai Wayfond Technology Co., Ltd.)).

В удостоверение чего я, названный нотариус, проставил собственноручную подпись и печать своего офиса в вышеуказанном Специальном административном районе Гонконг сегодня, 2 апреля две тысячи двадцать пятого года.

/подпись/

ЧИН ИНЬ КАИ МЕЙСОН (CHING YIN KAY MASON)
ГОСУДАРСТВЕННЫЙ НОТАРИУС
ГОНКОНГ, СПЕЦИАЛЬНЫЙ АДМИНИСТРАТИВНЫЙ РАЙОН

/Рифленая печать:

ЧИН ИНЬ КАИ МЕЙСОН (CHING YIN KAY MASON)
ГОСУДАРСТВЕННЫЙ НОТАРИУС
ГОНКОНГ/

Информация получена с официального сайта
Федеральной службы по надзору в сфере
www.goszdravnadzor.gov.ru

Настоящий апостиль удостоверяет исключительно подлинность подписи и полномочия лица, подписавшего данный документ, а также, при необходимости, подлинность печати или штампа, которыми скреплен данный документ. Настоящий Апостиль не удостоверяет содержание документа, на котором он проставлен. Для проверки подлинности настоящего Апостиля см. информацию на сайте

"https://www.judiciary.hk/zh/court_services_facilities/apostille_verification.html"

АПОСТИЛЬ (Гаагская конвенция от 5 октября 1961)			
1. Страна:	Гонконг, Китай		
Настоящий официальный документ			
2. был подписан	ЧИН Инь Каи Мейсон (CHING Yin Kay Mason)		
3. выступающим в качестве	государственного нотариуса		
4. скреплен печатью/штампом	ЧИН Инь Каи Мейсон (CHING Yin Kay Mason)		
Удостоверено			
5. в	Суде первой инстанции	6. (дата)	03 АПРЕЛЯ 2025 Г.
7. (кем)	Саймон КВАНГ (Simon KWANG) Регистратор, Суд Первой Инстанции		
8. №	44754 / 2025		
9. Печать/штамп:		10. Подпись:	/подпись/

Код ссылки: 6DB1F099

/Гербовая печать:
ПЕЧАТЬ СУДА ПЕРВОЙ ИНСТАНЦИИ *
ГОНКОНГ/

Оригинальная инструкция

Компрессор воздушный безмасляный стоматологический

Инструкция по эксплуатации

Производитель:

«Чжухай Вейфонд Текнолоджи Ко., Лтд.» (Zhuhai Wayfond Technology Co., Ltd.)
Участок F, 5-й этаж, строение 5, Кеджи Фифс Роуд, Танцзяван, парк высоких технологий, Чжухай,
Китай (Area F, Fifth floor, Building 5, Keji 5th Road, Tangjiawan Town, High-tech Zone, Zhuhai City)

Подпись, генеральный директор

Ли Ли (Li Li) /подпись/

/Печать: «Чжухай Вейфонд Текнолоджи Ко., Лтд.» (Zhuhai Wayfond Technology Co., Ltd.) *
4404960017448/

Перевод данного текста выполнен переводчиком Сулеймановой Элиной Вахидовной.



Российская Федерация
Город Москва

Тридцатого мая две тысячи двадцать пятого года

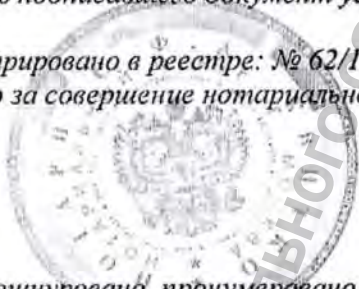
Я, Квитко Федор Александрович, нотариус города Москвы, свидетельствую подлинность подписи переводчика Сулеймановой Элины Вахидовны.

Подпись сделана в моём присутствии.

Личность подписавшего документ установлена.

Зарегистрировано в реестре: № 62/137-н/77-2025- *45-1178*

Уплачено за совершение нотариального действия: 400 руб. 00 коп.



Всего

Ф.А. Квитко

Всего прошнуровано, пронумеровано
и скреплено печатью 1 лист(а)(ов)

Нотариус *Квитко*



Информация получена с официального сайта
Федеральной службы по надзору в сфере здравоохранения
www.goszdramnadzor.ru

Российская Федерация

Город Москва

Тридцатого мая две тысячи двадцать пятого года

Я, Квитко Федор Александрович, нотариус города Москвы, свидетельствую верность копии с представленного мне документа.

Зарегистрировано в реестре: № 62/137-н/77-2025- *45-2/2025*

Уплачено за совершение нотариального действия: 7300 руб.



Ф.А. Квитко
Ф.А. Квитко

Всего прошито, пронумеровано, скреплено
печатью 73 лист(а) (ов)

Нотариус *Ф.А. Квитко*

Ф.А. Квитко



Информация получена с официального сайта
Федеральной службы по надзору в сфере здравоохранения
www.goszdravnadzor.gov.ru