

EzCam

Руководство пользователя

медицинского изделия

Интраоральная камера, модель VATECH EzCam



vatech

Производитель

Компания «Денталл Ко., Лтд.» (Dentall Co., Ltd.)

Адрес местонахождения: 301-905, Пучхон Техно-парк, 345 Сокчхон-ро, Оджонгу, Пучхон-си 14501 Корея (301-905, Bucheon Techno-park, 345 Seokcheon-ro, Ojeong-gu, Bucheon-si Gyeonggi-do, 14501 Republic of Korea)

Тел: +82-32-327-6026 / Факс: +82-32-327-6027

www.edentall.com

Адрес места производства: 301-905, Пучхон Техно-парк, 345 Сокчхон-ро, Оджонгу, Пучхон-си 14501 Корея (301-905, Bucheon Techno-park, 345, Seokcheon-ro, Ojeong-gu, Bucheon-si, Gyeonggi-do, 14501 Republic of Korea)

Содержание

1. Введение.....	4
1.1 Наименование медицинского изделия.....	4
1.2 Общие сведения.....	4
1.3 Назначение медицинского изделия.....	4
1.4 Системные требования.....	5
1.5 Показания и противопоказания к применению медицинского изделия.....	5
2. Техника безопасности.....	6
2.1 Сведения о безопасности и хранении.....	6
2.2 Меры предосторожности.....	6
2.3 Классификация.....	7
3. Установка.....	8
4. Эксплуатация.....	9
4.1 Включение/выключение камеры.....	10
4.2 Фокусировка.....	10
4.3 Захват изображения.....	10
5. Техническое обслуживание.....	11
5.1 Чистка наконечника.....	11
5.2 Стерилизация.....	11
5.3 Проверка.....	11
6. Технические характеристики.....	12
6.1 Описание медицинского изделия.....	12
7. Утилизация медицинского изделия.....	14
7.1 Условия утилизации медицинского изделия.....	14
7.2 Утилизация упаковочных материалов.....	14

1. Введение

1.1 Наименование медицинского изделия:

Интраоральная камера, модель VATECH EzCam.

Основной состав:

- 1) Интраоральная камера
- 2) Кабель USB, 3 м (при необходимости);
- 3) Кабель USB, 5 м (при необходимости);
- 4) Держатель интраоральной камеры с двумя винтами;
- 5) Чехлы гигиенические – 300 шт.
- 6) Руководство по эксплуатации.

1.2 Общие сведения

Интраоральная камера модель VATECH EzCam (далее – EzCam) – это новейшая портативная камера от компании «Ватек». Усовершенствованная эргономичная конструкция наконечника удобна и проста в использовании. Встроенная кнопка захвата изображения упрощает получение изображения.

EzCam имеет следующие особенности:

- Датчик изображения CMOS/5МП
- 2 светодиода для подсветки
- Автофокусировка
- Кнопки захвата изображения расположены на наконечнике
- Прямое подключение к компьютеру через стандартный USB-кабель
- Отдельный источник питания не требуется

1.3 Назначение медицинского изделия:

Предназначена для интраоральной видеосъемки при проведении стоматологических процедур.

1. Введение

Примечание

Полностью ознакомьтесь с содержанием данного руководства перед началом эксплуатации интраоральной камеры EzCam. Храните данное руководство в надежном месте для использования в будущем.

1.4 Системные требования

- ОС: Windows Vista / Windows 7,8,10
- ЦП: Pentium(R) Dual-core 2Гц или выше
- ОЗУ: 1ГБ
- Коммуникационный порт: USB 2.0

1.5 Показания и противопоказания к применению медицинского изделия,

Данное изделие должно эксплуатироваться квалифицированными медицинскими специалистами, прошедшими обучение, в соответствии с инструкцией по эксплуатации.

Противопоказания отсутствуют.

Побочные действия отсутствуют.

2. Техника безопасности

Камера EzCam разработана в соответствии со стандартами ISO, ЭМС и Совета Европы (СЕ). Чтобы предотвратить повреждение оборудования и свести к минимуму риск получения травм для пациентов, пользователей и третьих лиц, соблюдайте указания по безопасности и работайте осторожно. Мы не несем никакой ответственности за ущерб, возникший в результате неправильного использования или несоблюдения указаний по технике безопасности.

2.1 Сведения о безопасности и хранении

- Стандарты безопасности
 - Безопасность: IEC 60601-1: 2005 + CORR. 1 (2006) + CORR. 2 (2007) + AM1(2012) или IEC60601-1:2012
 - ЭМС: EN 60601-1-2: 2007
- Условия транспортирования и хранения
 - Температура: 10~55°C (50~131°F)
 - Относительная влажность: 10~90%
 - Атмосферное давление: 700~1060 гПа

2.2 Меры предосторожности

- Не подвергайте камеру воздействию жидкостей и не храните ее во влажном месте (она не является водонепроницаемой).
- Не роняйте наконечник.
- Храните камеру в чистом, сухом и хорошо вентилируемом месте.
- Избегайте физического воздействия на наконечник.
- Если наконечник не используется, поместите его в держатель.
- Используйте одноразовые чехлы, чтобы избежать перекрестного загрязнения и сохранить действие гарантии.
- Условия эксплуатации
 - Температура: 10~40°C (50~104°F), Относительная влажность: 10~80%, Атмосферное давление: 700~1060 гПа
- Температура камеры может достигать 46°C (114,8°F) во время эксплуатации при температуре окружающей среды 40°C (104°F).

2.3 Классификация

- Директива о медицинских изделиях (93/42/ЕЕС): Класс I
- Тип защиты от поражения электрическим током: Оборудование класса II
- Степень защиты от поражения электрическим током: Тип В
- Степень защиты от попадания воды: IPXO
- Оборудование непригодно для использования в присутствии легковоспламеняющейся анестетической смеси с воздухом, кислородом или закисью азота.

3. Установка

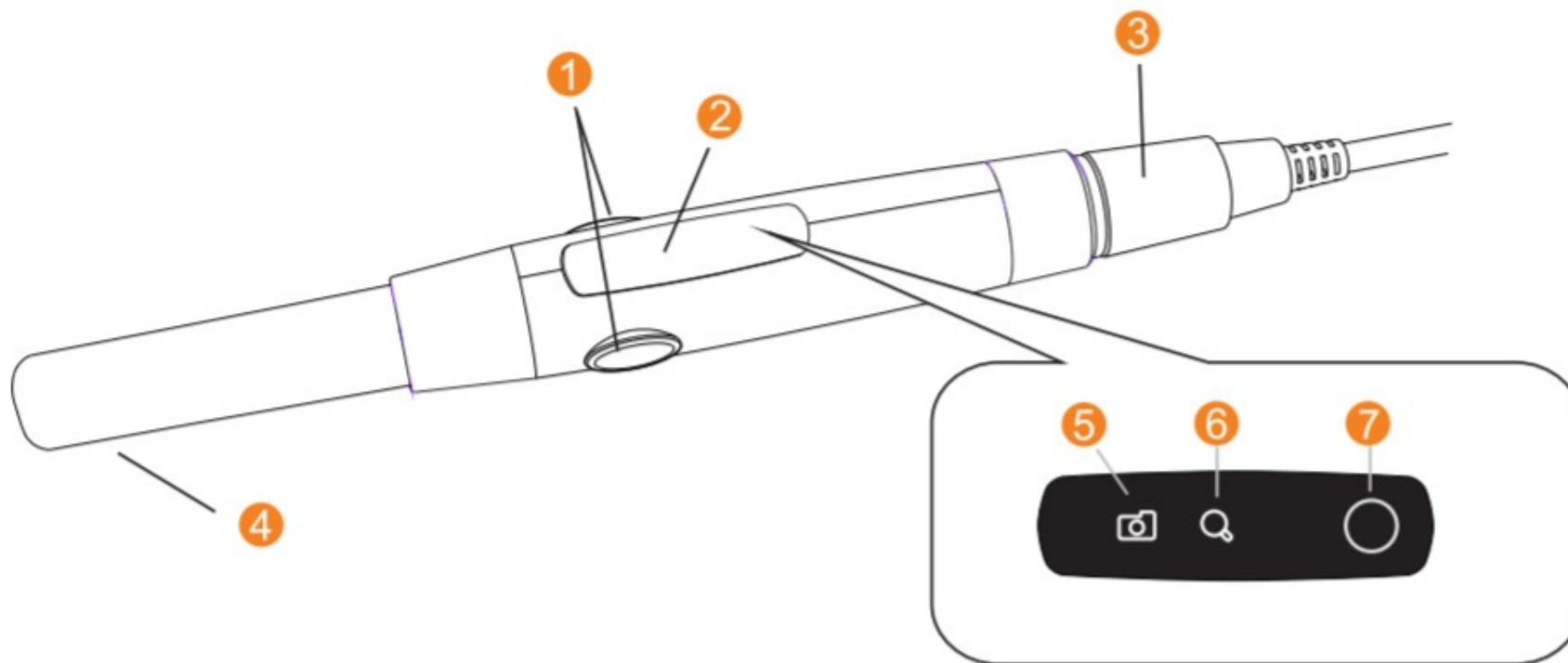
Предупреждение

- EzCam не является водонепроницаемой. Не погружайте камеру в воду или любую другую жидкость.
- Не стерилизуйте наконечник в паровом стерилизаторе.
- Остерегайтесь электромагнитного излучения, генерируемого другими электрическими приборами, так как это может привести к неисправной работе EzCam.
- Не используйте камеру совместно с устройствами, не соответствующими требованиям стандартов EN60601-1 и EN60601-1-2.

3. Установка

1. Подключите прилагаемый USB-кабель к наконечнику.
 2. Подключите прилагаемый USB-кабель к порту USB 2.0 на вашем ПК.
- Для эксплуатации камеры EzCam установка драйверов не требуется. После подключения камеры к ПК, отвечающему системным требованиям, камера будет работать.

4. Эксплуатация



(1) Кнопка захвата изображения / (2) Пользовательский интерфейс / (3) USB-штекер / (4) Объектив камеры / (5) Индикатор статуса камеры / (6) Индикатор макросъемки / (7) Кнопка макросъемки

4. Эксплуатация

4.1 Включение/выключение камеры

- Откройте функцию получения изображения интраоральной камеры в программном обеспечении для визуализации. EzCam автоматически включится, а индикатор статуса камеры (5) загорится зеленым.
- При закрытии функции изображения интраоральной камеры в программном обеспечении для визуализации, EzCam автоматически выключится, а индикатор статуса камеры (5) загорится синим.
- EzCam можно включить/выключить вручную, нажав и удерживая кнопку включения/выключения на кончике. Камера автоматически отключается через 10 минут бездействия.

4.2 Фокусировка

- При включении камеры активируется режим автофокусировки.
- Нажмите кнопку макросъемки (7), увеличьте изображение и сфокусируйте камеру (загорится индикатор макросъемки (6)).
- При повторном нажатии кнопки макросъемки (7) камера перейдет обратно в режим автофокусировки (индикатор макросъемки (6) выключится).

4.3 Захват изображения

- Нажмите кнопку захвата изображения (1) на кончике, чтобы сохранить изображение в программном обеспечении для визуализации.

5. Техническое обслуживание

5. Техническое обслуживание

5.1 Чистка наконечника

- Перед началом любых процедур очистки следует отсоединить камеру от порта USB и отсоединить кабель USB от наконечника. Не погружайте наконечник в жидкость. Не распыляйте чистящие растворы прямо на наконечник. Для очистки корпуса наконечника используйте мягкую чистую ткань без ворса, смоченную некоррозионным дезинфицирующим раствором.

5.2 Стерилизация

Интраоральная камера EzCam и все принадлежности поставляются в нестерильном виде. Стерилизация не требуется

5.3 Проверка

- Ежемесячная проверка
 - Проверяйте кабель и коннектор USB, чтобы предотвратить повреждение системы камеры.

Предупреждение

- Рабочая станция ПК, которая подключается к EzCam через совместимый USB-кабель, является неотъемлемой частью медицинской электрической системы. ПК должен быть компьютерной системой, одобренной Советом Европы (CE) и соответствующей EN60601-1 или EN60950-1.
- Модифицировать данное оборудование запрещается.

6. Технические характеристики

6. Технические характеристики

- Датчик: CMOS/5МП
- Разрешение: 1280x720
- Источник света: 2 белых светодиода
- Диапазон фокусировки: 9мм~35мм
- Угол обзора: 62°
- Длина кабеля: USB 2.0, 3м (Опция: 5м)
- Размер: 179x24x23 мм (7,04x0,94x0,9 дюймов)
- Вес: 39,5г (0,088 фунтов)
- Номинальное напряжение: 5В постоянного тока, 500мА
- Источник питания: Отдельный источник питания не требуется (через порт USB 2.0)

6.1 Описание медицинского изделия

Наименование изделия	Изображение	Описание
Интраоральная камера		Размеры: 179 x 24 x 23 мм Материал – поликарбонат, марка – LUPOY PC 1301EP, производитель – LG Chem, Ltd. Материал – ABS, марка – HF380G, производитель – LG Chem, Ltd.

Кабель USB, 3м (5м)		<p>Длина кабеля: 3м (опция 5м)</p> <p>Материал – поливинилхлорид суспензионный, марка – S130S, производитель – LG Chem, Ltd.</p>
Держатель интраоральной камеры		<p>Размеры: 51 x 32 / 23 мм</p> <p>Материал – поликарбонат, марка – LUPOY PC 1301EP, производитель – LG Chem, Ltd.</p>
Чехлы защитные		<p>Размеры: 83 x 34/ 24 мм</p> <p>Наименование материала – Полиэтилен, марка – BF315, Производитель материала – LG Chem, Ltd.</p>
Руководство по эксплуатации		<p>Размер: 144 x 100 мм</p>

7. Утилизация медицинского изделия

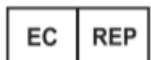
7.1 Условия утилизации медицинского изделия

По истечении срока службы устройство и принадлежности необходимо утилизировать в соответствии с местными нормативами. В конце срока службы медицинское изделие и дополнительные принадлежности должны быть утилизированы в соответствии с правилами, регламентирующими утилизацию подобных изделий. Согласно требованиям СанПин 2.1.3684-21 «Санитарно-эпидемиологические требования к содержанию территорий городских и сельских поселений, к водным объектам, питьевой воде и питьевому водоснабжению, атмосферному воздуху, почвам, жилым помещениям, эксплуатации производственных, общественных помещений, организации и проведению санитарно-противоэпидемических (профилактических) мероприятий», изделие может быть утилизировано как отходы Класса А.

Неиспользованные изделия, в том числе изделия с истекшим сроком годности, подлежат утилизации и/или уничтожению согласно СанПиН 2.1.3684-21 (класс А).

7.2. Утилизация упаковочных материалов

При утилизации упаковочного материала обязательно соблюдайте действующие правила по утилизации отходов и храните упаковку в недоступном для детей месте.



«Ватек Франция» (Vatech France)

Этаж 4, 51 Набережная Дион Бутон 92800, Пюто, Франция (Floor 4, 51 Quai de Dion Bouton 92800 Puteaux, France)



Представитель в Корее: «Ватек мсис Ко., Лтд.»

Дэхюн Б/Д 4F, 271, Тоджонг-ро, Мапхо-гу, Сеул, Республика Корея (Daehyun B/D 4F, 271, Tojeong-ro, Mapo-gu, Seoul, Republic of Korea)

«ДЕНТАЛЛ Ко., Лтд.» (DENTALL Co.,Ltd.)

301-905 Пучхон Техно-парк, 345 Сокчхон-ро, Оджонгу, Пучхон-си, , 14501 Республика Корея (301-905 Bucheon Technopark, 345 Seokcheon-ro, Ojeong-gu, Bucheon-si, Gyeonggi-do, 14501 KOREA)

Тел: +82-32-327-6026 Факс: +82-32-327-6027



Утилизация

Изделие следует утилизировать должным образом. В пределах Европейского Союза изделие следует утилизировать в соответствии с Директивой ЕС 2012/19/EU об утилизации электрического и электронного оборудования.

Символы			
	Постоянный ток		См. инструкции по эксплуатации
	Внимание, обратитесь к сопроводительной документации		Производитель
	Поддерживать в сухом состоянии		Дата производства
	Утилизировано должным образом в соответствии с Директивой ЕС 2012/19/EU об утилизации электрического и электронного оборудования		Знак соответствия европейским стандартам (CE)
	Серийный номер		Рабочая часть типа В
	Допустимый диапазон температуры		Допустимый диапазон влажности
	Допустимый диапазон атмосферного давления		

EzCam

Почтовый адрес: 18449, 13, Самсунг 1-ро 2-гил Хвасон-си, Кёнгидо 18449 Республика Корея
(Postal Code 18449, 13 Samsung 1-ro 2-gil, Hwaseong-si, Gyeonggi-do, Korea)

vatech