

**Интраоральная камера
DA-200**

Инструкция по эксплуатации

1.Общая информация

- 2 Общая информация
- 3 Технические характеристики

2.Инструкция по сборке

- 6 Мультимедийный монитор
- 6 Интраоральная камера
- 7 Держатель для интраоральной камеры
- 8 Стойка

3.Руководство пользователя (11-14)

4.Дополнительная информация

- 15 Устранение неполадок
- 16 Техническое обслуживание
- 17 Гарантия

Общая информация

Параметры

Матрица: CMOS1/4

Операционная система: Встроенная ОС

Режим показа изображений:
1 изображение // 4 изображения

Система управления: Пульт дистанционного управления
/ Клавиатура

Резервное копирование: Автоматическое на USB-носитель

Объем памяти: Максимально 32 Гб

Формат изображения: JPG

Диапазон фокусировки: 5 мм—50 мм

Потребление энергии: 30 Вт

Передача через WiFi: Да

Технические характеристики:

Стандартная комплектация

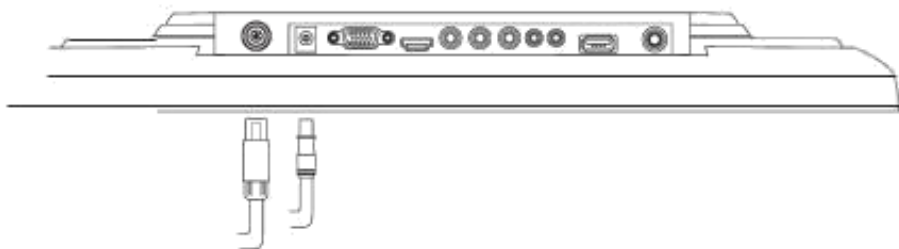
№	Наименование	Кол-во
1	Мультимедийный монитор	1 шт.
2	Интраоральная камера	1 шт.
3	Пульт дистанционного управления	1 шт.
4	Блок питания (12В)	1 шт.
5	Кабель блока питания	1 шт.
6	Кабель интраоральной камеры	1 шт.
7	Держатель для интраоральной камеры	1 шт.
8	USB-носитель (8Гб)	1 шт.
9	Одноразовые чехлы	1 упак.
10	Приемник WiFi-сигнала	1 шт.

Дополнительно

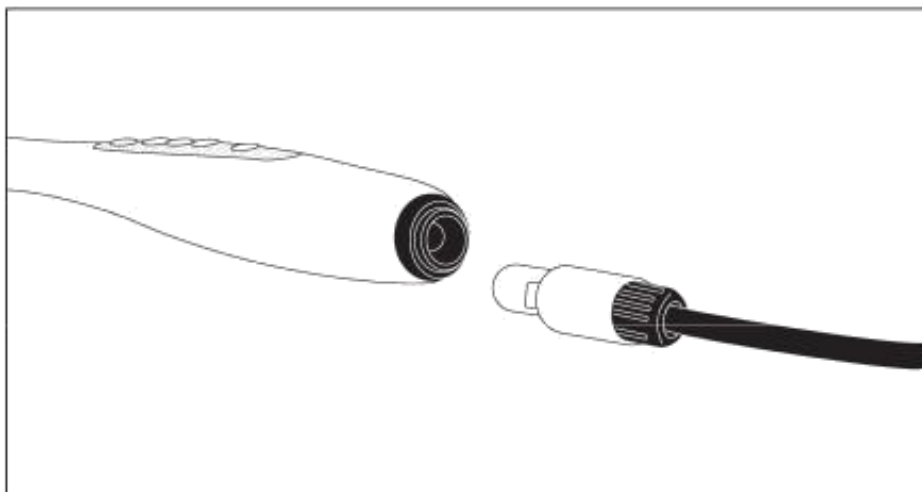
№	Наименование	Кол-во
1	Стойка из алюминиевого сплава	1 комплект
2	Стандартная стойка	1 комплект
3	Образец стойки	1 шт.

Инструкция по сборке

Мультимедийный монитор

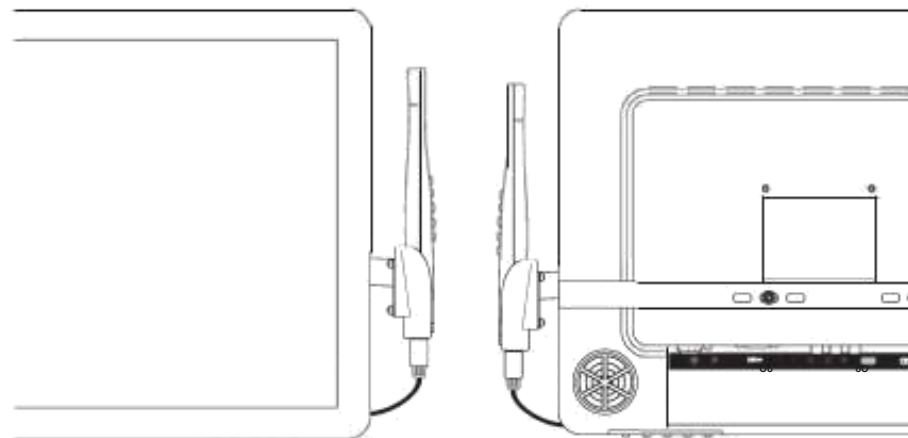


Интраоральная камера

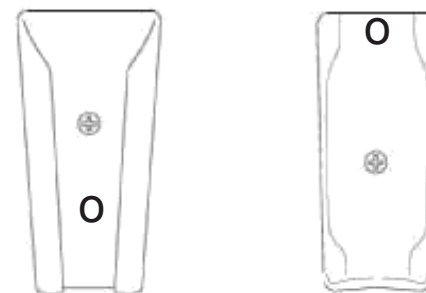


Инструкция по сборке

Кронштейн держателя интраоральной камеры (не входит в стандартную комплектацию)

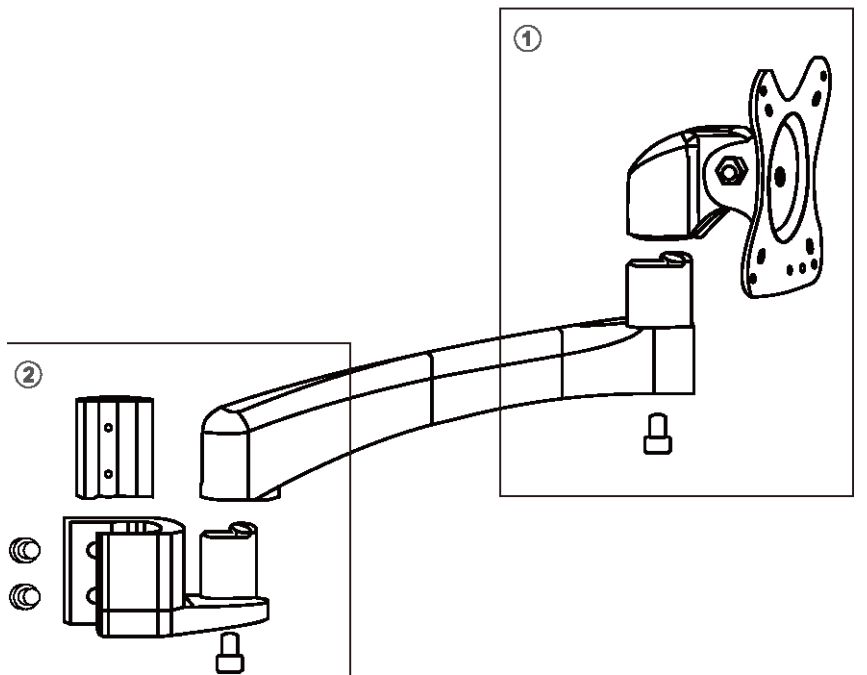


Держатель интраоральной камеры



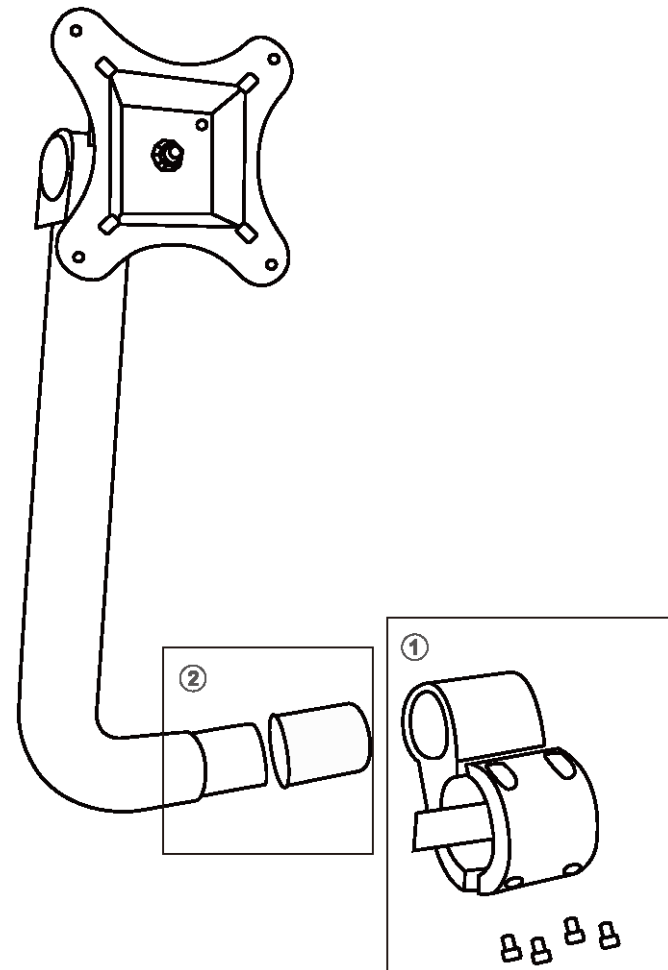
Инструкция по сборке

Стойка из алюминиевого сплава



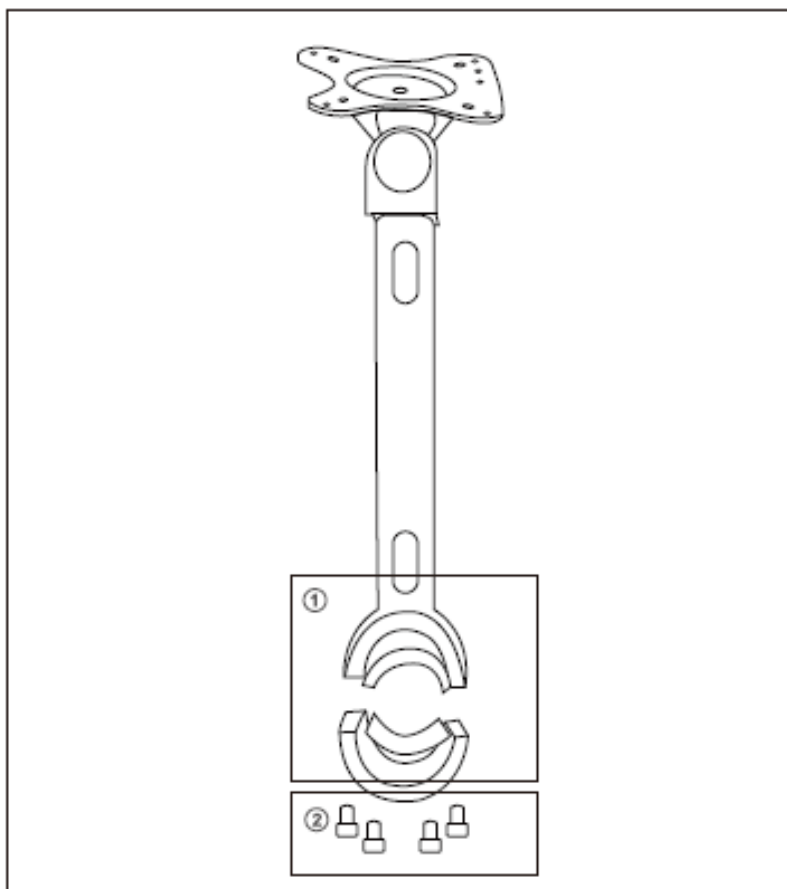
Инструкция по сборке

Стандартная стойка



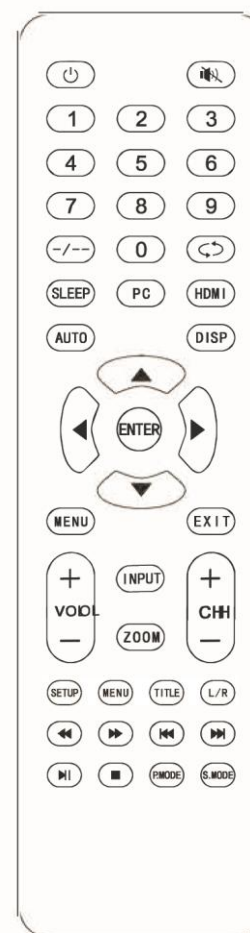
Инструкция по сборке

Образец стойки



Руководство пользователя

Пульт дистанционного управления



Руководство пользователя

Включение

Для запуска системы подключитесь к внешнему источнику питания и нажмите кнопку включения (POWER). Индикатор питания загорится зеленым.



Выбор входного сигнала

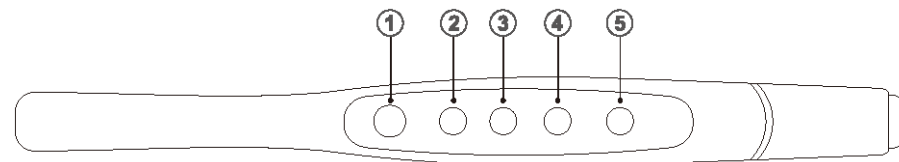


- После включения нажмите кнопку INPUT, чтобы открыть список сигналов.
- Перемещайтесь по подменю при помощи кнопки прокрутки ▼/▲ для выбора источника входного сигнала.
- Нажмите кнопку ENTER/► для выбора источника сигнала.

(1) При использовании системы интраоральной камеры выберите режим PC (КОМПЬЮТЕР).
(2) Для просмотра видео выберите режим MEDIA (МУЛЬТИМЕДИЯ).

Руководство пользователя

Основные функции



Основные функции кнопок:

- Кнопка 1:** 1. Фиксация кадра.
2. Сохранение кадра.
3. Отключение интраоральной камеры (при удержании клавиши).
4. Сохранение кадра.
- Кнопка 2:** 1. Переключение режима отображения снимков (Один или несколько снимков на экране).
2. Отмена фиксации кадра (в режиме фиксации кадра).
3. Усиленное нажатие - переключение в режим просмотра.
4. Повторное нажатие в режиме просмотра – переключение на отображение четырех снимков на экране.
- Кнопка 3:** 1. Переход в режим просмотра снимков и переключение на следующий снимок.
- Кнопка 4:** 1. Предыдущий снимок.
- Кнопка 5:** 1. Удаление снимка.
2. Подтверждение удаления снимка.

Руководство пользователя

Как пользоваться приемником WiFi-сигнала

1. Сотовый телефон


(1) После съемки с помощью интраоральной камеры войдите в режим просмотра. Краткосрочно нажмите одновременно клавишу 1 и клавишу 5 на интраоральной камере, чтобы сгенерировать QR-код.

(2) С помощью мобильного телефона подключите WiFi-сигнал с тем же именем, что и на мониторе (пароль WiFi: совпадает с номером WiFi).

3. После завершения подключения используйте любое приложение для сканирования, чтобы отсканировать QR-код и получить фотографии для проверки.

2. Компьютер (с модулем WiFi)


(1) Установите приложение Dental Video Capture System.

Проверьте устройство USB на наличие файла "Wireless WiFi model using method" («Метод использования беспроводного WiFi»), два раза щелкните , чтобы начать установку.



Это приложение поддерживает Windows XP, Windows 7, Windows 8. и т.п.

(2) Подключите сигнал WiFi

Нажмите , чтобы подключить WiFi-сигнал с тем же именем, что и у монитора (пароль WiFi: совпадает с номером WiFi).

(3) Как использовать Dental Video Capture System (Систему фиксации стоматологических видео):

Войдите в систему Dental Video Capture System, заполните информацию о себе как о клиенте.

Нажмите «Меню фиксации», чтобы начать проверку в реальном времени вместе с компьютером и монитором.

Дополнительная информация

Устранение неполадок

При возникновении проблем в работе камеры проверьте наличие возможного решения в нижеприведенной таблице. Если ни одно из предложенных действий не помогает в решении проблемы, обратитесь к продавцу за технической поддержкой.

Проблема	Решение
Не включается монитор.	Проверьте адаптер питания на работоспособность.
Плохое качество изображения.	Проверьте объектив камеры. Если поверхность объектива чистая, свяжитесь со специалистом.
Нет информации на USB-носителе.	Проверьте, распознается ли этот носитель компьютером.
Черный экран или отсутствие сигнала.	Повреждена плата инвертора или монтажные провода. Обратитесь к специалисту.
Снимок отображается не полностью или смещен относительно экрана.	Нажмите клавишу AUTO на пульте дистанционного управления для автоматической настройки изображения.
Отсутствует изображение во время использования интраоральной камеры.	Проверьте подключение камеры.

Дополнительная информация

Техническое обслуживание

1. Внимательно прочитайте инструкцию перед использованием изделия.
2. Не вскрывайте интраоральную камеру самостоятельно.
3. Чтобы избежать повреждений микросхемы и самого изделия, исключите их контакт с острыми предметами, металлом и жидкостями.
4. Не допускайте перегибов кабеля блока питания и кабеля самой камеры.
5. Желательно отключать интраоральную камеру от источника питания при длительном перерыве в ее эксплуатации.
6. Чтобы избежать повреждений изделия, используйте только оригинальный блок питания. Если кабель питания или вилка повреждены, немедленно прекратите использование и обратитесь к специалисту.
7. Изделие должно храниться в сухом, прохладном, хорошо вентилируемом помещении. Избегайте воздействия экстремальных температур, попадания прямых солнечных лучей и не направляйте поток воздуха на оборудование. Не допускайте контакта с кислотами, воспламеняющимися и взрывоопасными веществами. Регулярно очищайте поверхность интраоральной камеры.

Гарантия

Уважаемый покупатель!

Благодарим за использование нашего изделия. Для получения гарантийного обслуживания изделия внимательно ознакомьтесь с условиями, указанными ниже, и сохраните гарантийный талон. Талон предъявляется вместе с каждой заявкой на оказание гарантийного обслуживания.

Имя дилера	Контактное лицо
Адрес дилера	Телефон
Имя покупателя	Контактное лицо
Адрес покупателя	Телефон
Наименование изделия	Модель
Дата приобретения	№ детали

Отметка о техническом обслуживании	Дата	Отметки о дефектах или о техническом обслуживании
------------------------------------	------	---

Примечания:

1. Сохраняйте гарантийный талон в течение всего гарантийного срока, предусмотренного для данного изделия.
2. Гарантийное обслуживание изделия предоставляется в течение _____ лет с момента его продажи.
3. Гарантийное обслуживание не осуществляется в следующих случаях:
 - 3.1 Отсутствие гарантийного талона;
 - 3.2 Любые неисправности и дефекты, возникшие в результате неправильной эксплуатации.
 - 3.3 Воздействие непредусмотренных внешних факторов.
 - 3.4 Любые неисправности и дефекты, причиненные третьим лицом, не имеющим официального разрешения от производителя.
 - 3.5 Любые неисправности и дефекты, возникшие в результате воздействия природных катастроф и форс-мажорных обстоятельств.
 - 3.6 Иные непредусмотренные повреждения.