

**FOSHAN DADE MEDICAL TECHNOLOGY CO., LTD**

**Add:**F4-4,Block 2,No 117 Zhangcha 1 Road,Chancheng,Foshan,Guangdong,Chian,Zipcode 528051

**Tel :**+86-(0)757-82505297

**Fax:**+86-(0)757-82505297 Ext 811

**E-mail:**dade\_sales1@126.com

**Website:**www. dalaudechina.com

**DA-100 Интраоральная камера**

**Руководство пользователя**

## 1. Основная информация

02 Общее введение

03 Спецификации

## 2. Руководство по монтажу

06 Мультимедийный интегрированный монитор

06 Интраоральная камера

07 Держатель интраоральной камеры

08 Стенд

## 3. Инструкции (11-14)

## 4. Другая информация

15 Устранение неисправностей

16 Техническое обслуживание

17 Гарантийная политика

# Основная информация

## Параметры

Датчик: CMOS1/4

Операционная система: Встроенная

Отображение: 1 Картинка/4 Картинки /16 Картинок

Управление системой: Дистанционное/Кнопочное

Режим резервного копирования:  
Автоматическое копирование на USB носитель

Вместительность хранилища: Максимум 32Гб

Формат изображений в хранилище: JPG

Диапазон фокусировки: 5MM--50MM

Энергопотребление: 30W

WiFi передача: Поддерживается

# Спецификации

## Стандартная поставка

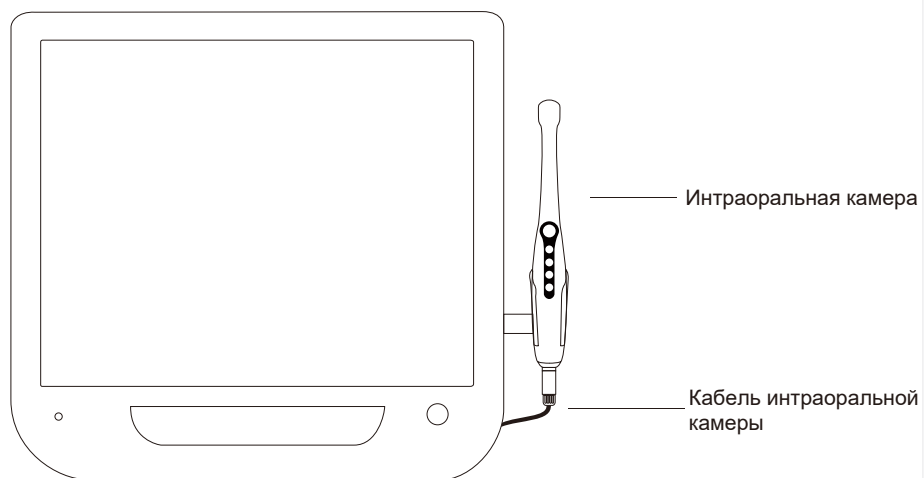
Номер	Наименование	Количество
1	Мультимедийный интегрированный монитор	1 Шт
2	Интраоральная камера	1 Шт
3	Пульт дистанционного управления	1 Шт
4	DC адаптер (12V)	1 Шт
5	DC кабель	1 Шт
6	Кабель подключения для интраоральной камеры	1 Шт
7	Кронштейн держателя интраоральной камеры	1 Шт
8	Держатель для интраоральной камеры	1 Шт
9	USB Накопитель (8Гб)	1 Шт
10	Крепления для держателя и кронштейна	1 Упаковка

## Опции

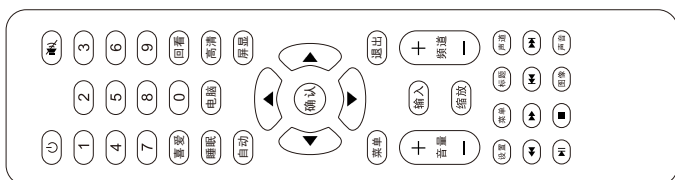
Номер	Наименование	Количество
1	Стенд из алюминиевого сплава	1 Комплект
2	Стандартный стенд	1 Комплект
3	Стенд простого типа	1 Комплект
4	WiFi Приёмник	1 Шт

# Спецификации

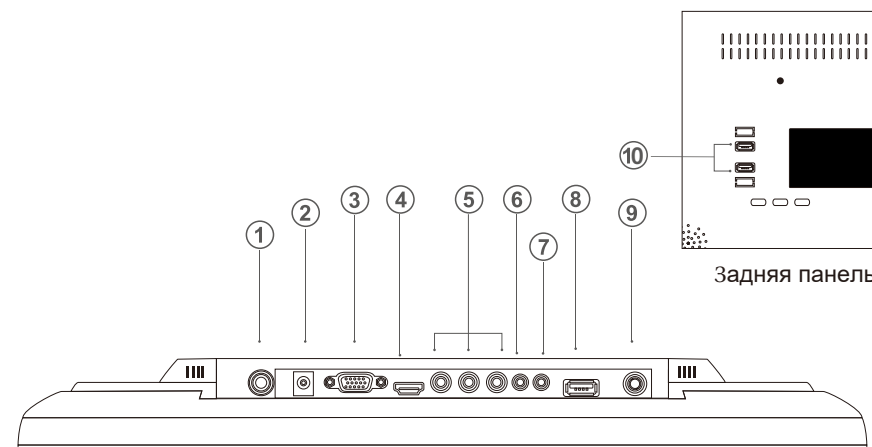
## Мультимедийный интегрированный монитор



## Дистанционное управление



# Спецификации

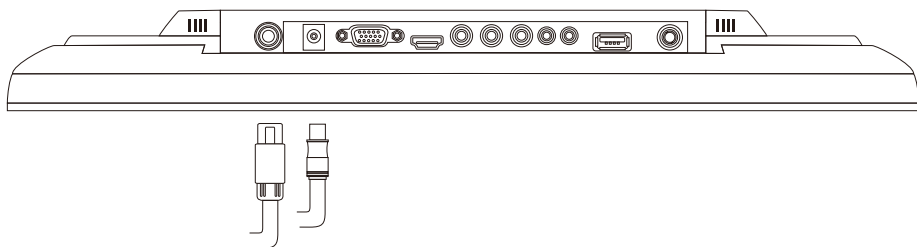


## Мультимедийный интегрированный монитор

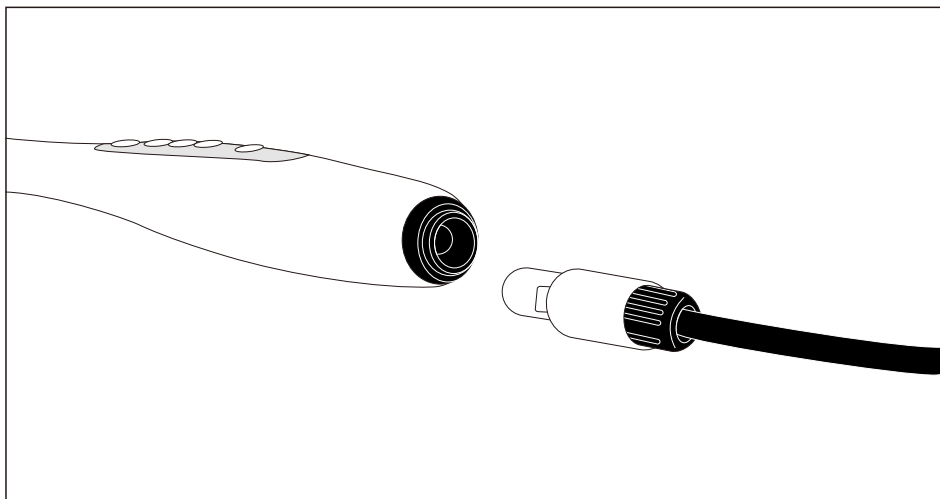
- ① Разъем подключения кабеля интраоральной камеры
- ② Разъем подключения адаптера питания (12V)
- ③ VGA
- ④ HDMI
- ⑤ AV
- ⑥ Аудио вход
- ⑦ Аудио выход
- ⑧ USB вход (Для воспроизведения видео, музыки и изображений с носителей)
- ⑨ Вход для антенны или CCTV
- ⑩ Выходы USB

## Руководство по монтажу

Мультимедийный интегрированный монитор

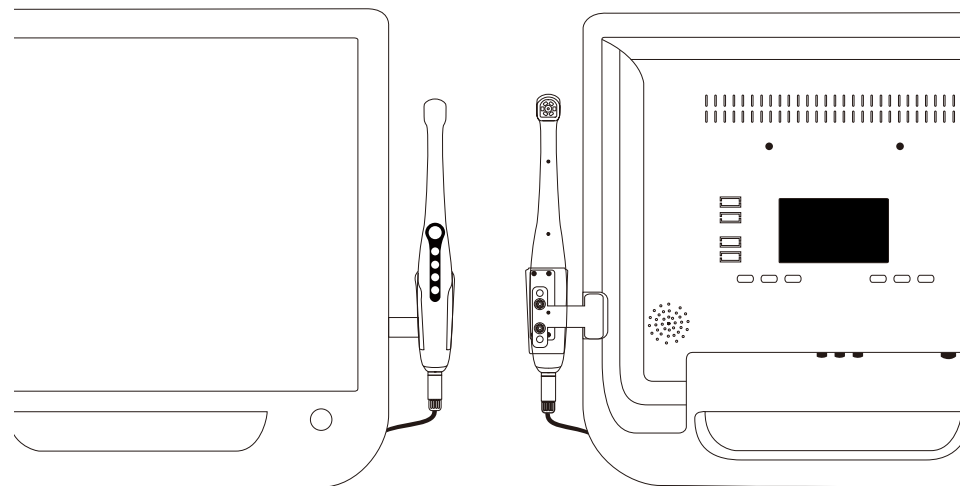


Интраоральная камера

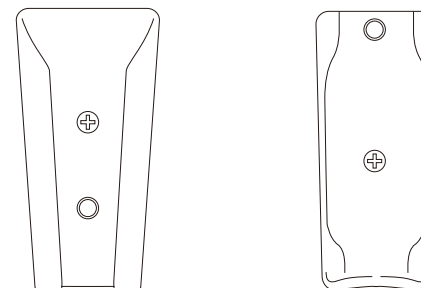


## Руководство по монтажу

Держатель интраоральной камеры

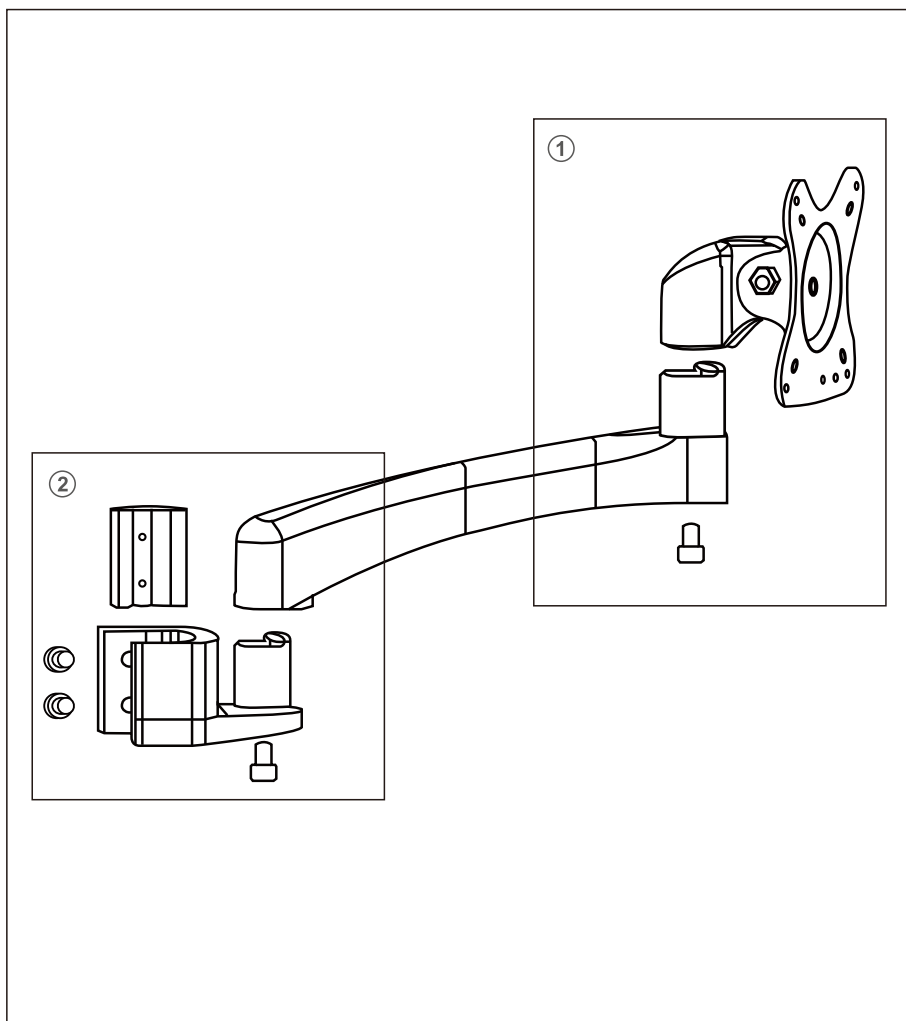


Кронштейн



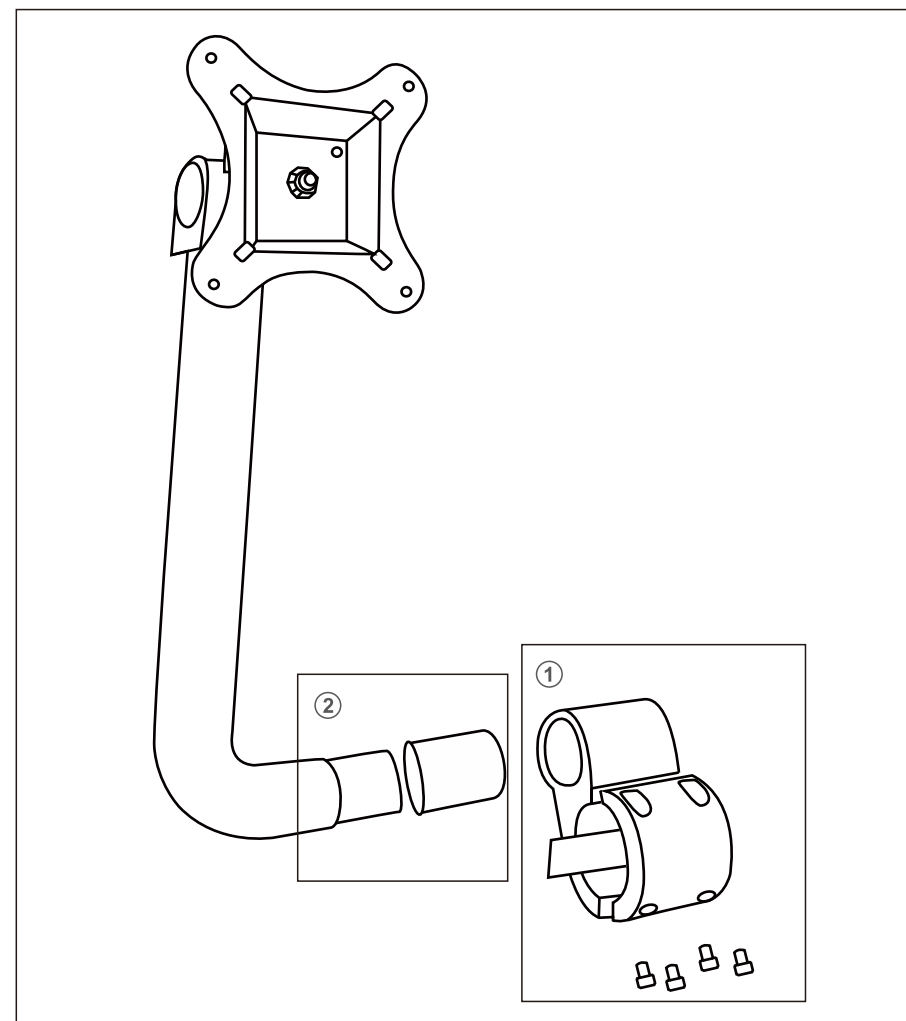
## Руководство по монтажу

Стенд из алюминиевого сплава



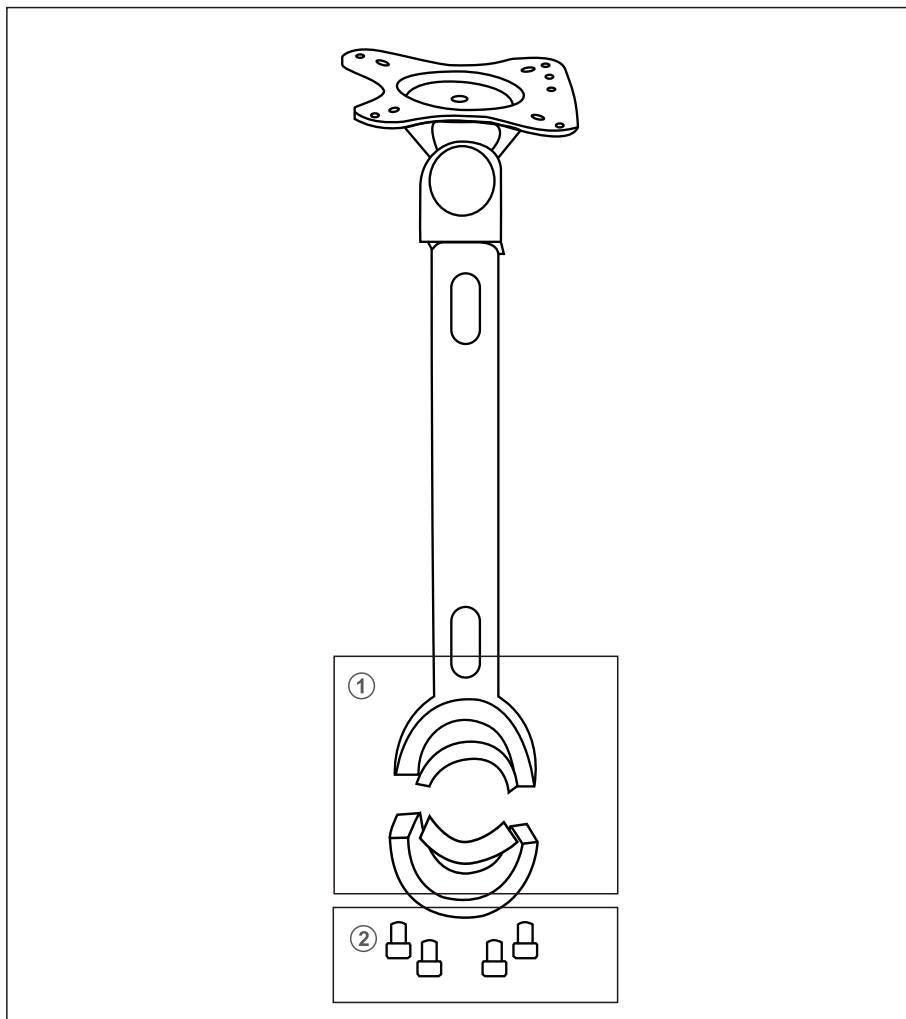
## Руководство по монтажу

Стенд стандартный



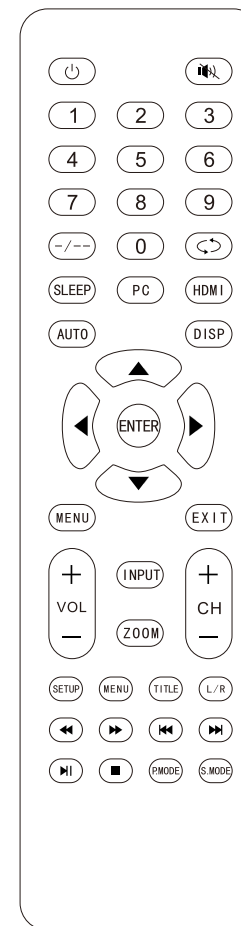
# Руководство по монтажу

## Стенд простого типа



# Инструкции

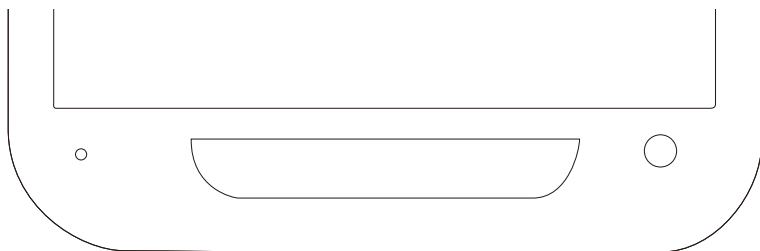
## Дистанционное управление



# Инструкции

## Включение

Включите главный выключатель питания, а затем нажмите кнопку питания, индикатор питания станет синим.



## Выбор входного сигнала



После включения питания нажмите кнопку ENTER, для отображения списка источников сигнала.

Кнопки прокрутки вверх/вниз для просмотра списка источников сигнала.

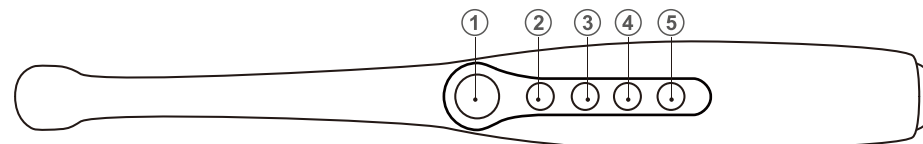
Нажмите кнопку ENTER или вправо для выбора источника сигнала.

(1) При использовании интраоральной камеры, пожалуйста, выберите режим COMPUTER.

(2) Во время воспроизведения видео, пожалуйста, выберите режим MULTIMEDIA.

# Инструкции

## Назначение кнопок



Кнопка 1: Захват, Сделать фотографию, Выключить интраоральную камеру (удерживать), Сохранить изображение.

Кнопка 2: Переключить режим отображения (1 Картинка - 4 Картинки)  
Отменить сделанное изображение (В режиме захвата)  
Переключение в режим 16 Картинок, нажмите еще раз для перехода в хранилище.

Кнопка 3: Переключение в режим просмотра, проиграть вперед.

Кнопка 4: Проиграть назад.

Кнопка 5: Удаление текущего изображения (В режиме просмотра),  
Создать QR-код (в режиме просмотра нажмите вместе с кнопкой 1).

# Инструкции

## Как пользоваться WIFI-приемником:

### 1. Мобильный телефон

(1) После съемки с помощью интраоральной камеры перейдите в режим просмотра.

Коротко нажмите клавишу 1 и клавишу 5 одновременно на интраоральной камере, чтобы создать QR-код.

(2) Используйте мобильный телефон для подключения по WIFI к точке доступа с именем, которое отображается на мониторе.

(Пароль WIFI: идентичен имени точки доступа WIFI).

(3) По окончании подключения используйте любое приложение сканера для сканирования QR-кода для того, чтобы получить фотографии осмотра.

### 2. Компьютер (с модулем WIFI)

(1) Установите приложение Dental Video Capture System (Стоматологическая система видеозахвата).

Проверьте USB-устройство на наличие файла "Wireless WIFI model using method", запустите установку.

Это приложение поддерживает Windows XP, Windows 7, Windows 8 и т.д.

(2).Подключение сигнала WIFI.

Подключитесь к WiFi сети, которую раздает монитор.

Пароль WIFI: идентичен имени точки доступа WIFI.

(3) Как использовать стоматологическую систему видеосъемки. Откройте программу, создайте информацию о клиенте. Нажмите кнопку "Меню захвата", чтобы начать просмотр в реальном времени.

# Другая информация

## Поиск и устранение неисправностей

Если у вас есть вопросы по интраоральной камере, сначала обратитесь к этому списку. Если ни один из этих советов по устранению неисправностей не подходит, обратитесь за технической поддержкой к производителю.

Проблема	Поддержка и пояснения
Монитор не включается	Проверьте работу адаптера и исправность розетки.
Качество изображения	Пожалуйста, проверьте, есть ли пятна на экране или объективе камеры, протрите если есть. Если нет, пожалуйста, свяжитесь с производителем.
Не видит USB-устройство	Проверьте, распознается ли USB-устройство на компьютере.
Черный экран или нет сигнала	Плата преобразователя частоты или печатная плата повреждены.
Изображение не может отображаться полностью или не в нужном положении.	Нажмите кнопку AUTO на пульте дистанционного управления для автоматической настройки экрана.
Нет изображения при использовании камеры	Пожалуйста, проверьте, правильно ли она подключена.

## Другая информация

### Обслуживание

1. Пожалуйста, ознакомьтесь с Руководством перед использованием данного изделия.
2. Пожалуйста, не вскрывайте интраоральную камеру без разрешения.
3. Для защиты печатной платы или изделия, пожалуйста, держите разъемы подключения подальше от острых предметов, металла или жидкости.
4. Пожалуйста, держите кабель питания и кабель интраоральной камеры подальше от источников напряжения.
5. Если интраоральная система не будет использоваться в течение длительного времени, выньте вилку из розетки и выключите питание.
6. Во избежание повреждения изделия используйте оригинальный адаптер питания. Если кабель питания или вилка сломана, прекратите использование и свяжитесь с производителем.
7. Хранить в сухом, прохладном и хорошо проветриваемом месте. Избегайте воздействия чрезмерного тепла, света и воздуха в течение длительного времени. Хранить вдали от сильных кислот, легковоспламеняющихся веществ и взрывчатых веществ. Регулярно очищайте поверхность интраоральной камеры.

## Гарантийная политика

Уважаемый клиент:

Спасибо за использование продукта компании FOSHAN DADE MEDICAL TECHNOLOGY CO ..., LTD . Для получения более качественного гарантийного обслуживания внимательно прочитайте следующие пункты и храните данную гарантийную карточку надлежащим образом. Этот гарантийный талон следует предоставлять по каждому гарантийному обращению.

Deal Name		Contact	
Deal Add		Tel	
Customer Name		Contact	
User Add		Tel	
Product Name		Model	
Purchase Date		Part No	
Maintenance Record	Date	Defect or Maintenance Record	

Замечание:

- 1.Пожалуйста, храните внимательно этот гарантийный талон, он будет использоваться для гарантийного обслуживания.
2. \_\_\_\_ Год(ы) гарантии на приобретенное изделие.
- 3.Следующее исключено из данной гарантии или необходимо взимать плату за материалы или услуги.
  - 1). Гарантийный талон не может быть предоставлен.
  - 2). Дефект или повреждения, вызванные неправильным использованием.
  - 3). Искусственное и ненормальное внешнее воздействие.
  - 4).Дефект или повреждение, вызванное человеком вследствие вскрытия без разрешения производителя.
  - 5). Дефект или повреждения, вызванные стихийными бедствиями или форс-мажорными обстоятельствами.
  - 6). Другое искусственное повреждение.

Все права защищены FOSHAN DADE MEDICAL TECHNOLOGY CO., LTD.

