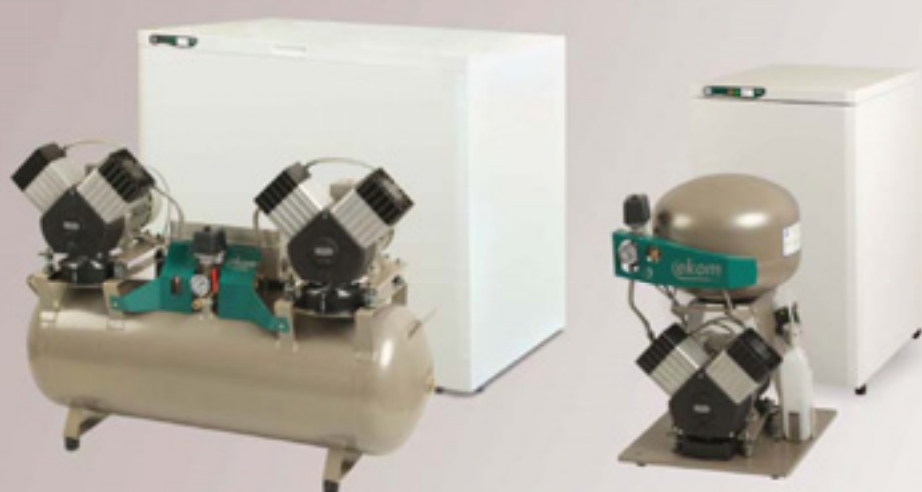


DK50 2V

DK50 2V/110 DK50 2X2V/110



NÁVOD NA INŠTALÁCIU, OBSLUHU A ÚDRŽBU

INSTALLATION, OPERATION AND MAINTENANCE MANUAL

ИНСТРУКЦИЯ ПО УСТАНОВКЕ, ОБСЛУЖИВАНИЮ И УХОДУ

DIE ANLEITUNG ZUR INSTALLATION, BEDIENUNG UND WARTUNG

NOTICE D'INSTALLATION, DE MISE EN MARCHÉ ET D'ENTRETIEN

INSTRUKCJA INSTALACJI, OBSŁUGI ORAZ NAPRAWY BIEŻĄCEJ

Ⓚ

Ⓜ

Ⓡ

Ⓓ

Ⓕ

Ⓟ

ekom[®]

ВАЖНЫЕ СВЕДЕНИЯ

УВАЖАЕМЫЙ ПОЛЬЗОВАТЕЛЬ.

ПОЖАЛУЙСТА, ВНИМАТЕЛЬНО ПРОЧТИТЕ ДАННОЕ РУКОВОДСТВО ПО ЭКСПЛУАТАЦИИ ДЛЯ ТОГО, ЧТОБЫ ОБЕСПЕЧИТЬ ОПТИМАЛЬНОЕ И ПРАВИЛЬНОЕ ФУНКЦИОНИРОВАНИЕ ВАШЕГО МЕДИЦИНСКОГО ОБОРУДОВАНИЯ.

Изделие зарегистрировано и соответствует требованиям Федеральной Службы по надзору в сфере здравоохранения и социального развития Российской Федерации.

Изделие соответствует системе сертификации ГОСТ Р Госстандарта России.

1. ОБОЗНАЧЕНИЯ CE

Изделия, обозначенные знаком соответствия **CE**, удовлетворяют директивам по безопасности (93/42/ЕЕС) Европейского сообщества.

2. ПРЕДУПРЕЖДЕНИЯ

2.1. Общие предупреждения

- Инструкция по установке, обслуживанию и уходу является составной частью устройства. Необходимо, чтобы она находилась всегда рядом с ним. Точное соблюдение настоящей инструкции является основанием для правильного применения в зависимости от назначения и правильного обслуживания устройства.
- Безопасность обслуживающего персонала и бесперебойная работа устройства гарантированы только при применении оригинальных запчастей устройства. Применяться могут только принадлежности и запчасти, указанные в технической документации или непосредственно разрешенные производителем.
- Если будут применяться другие принадлежности или расходный материал, не может производитель нести гарантию за безопасную эксплуатацию и безопасную работу.
- На неисправности, которые возникли при применении иных принадлежностей или расходного материала, чем тех, которые устанавливает или рекомендует производитель, гарантия не распространяется.
- Производитель принимает ответственность на себя по отношению к безопасности, надежности и работе только тогда, когда:
 - установку, новую настройку, изменения, расширение и ремонт осуществляют производитель или организация уполномоченная производителем.
 - устройство применяется в соответствии с инструкцией по установке, обслуживанию и уходу.
- Инструкция по установке, обслуживанию и уходу соответствует при распечатке варианту устройства и состоянию согласно надлежащим техническим нормам по безопасности. Производитель оставляет за собой все права по патентной защите на указанные соединения, методы и названия.
- Перевод инструкции по установке, обслуживанию и уходу на другие языки выполнен в соответствии с самыми лучшими познаниями. В случае неясности действителен словацкий вариант текста.

2.2. Общие предупреждения по безопасности

Производитель разработал и сконструировал устройство таким образом, чтобы были исключены любые факторы риска при правильном применении по назначению. Производитель считает своей обязанностью описать следующие меры по безопасности, чтобы исключить излишние повреждения.

- При эксплуатации устройства необходимо принимать во внимание законы и региональные инструкции, действующие по месту применения. В интересах безопасного хода работ ответственными за соблюдение инструкций являются эксплуатирующее лицо и пользователь.
- Оригинальную упаковку необходимо сохранить на случай возможного возвращения устройства. Только оригинальная упаковка гарантирует оптимальную защиту устройства во время транспортировки. Если в течение гарантийного срока необходимо устройство вернуть, производитель не несет ответственность за повреждения, вызванные неправильной упаковкой.
- Перед каждым применением устройства необходимо, чтобы пользователь убедился в правильной работе и безопасном состоянии устройства.
- Пользователь должен быть ознакомлен с обслуживанием устройства.
- Изделие не подходит для эксплуатации в областях, где имеется взрывоопасная среда.
- Если прямо в связи с эксплуатацией устройства настанет нежелательная неисправность, пользователь обязан об этой неисправности без промедления информировать своего поставщика.

2.3. Предупреждения по безопасности для защиты от поражения электрическим током

- Оборудование может быть подсоединено к правильно установленной розетке с защитным соединением.
- Перед присоединением устройства необходимо проверить, соответствуют ли сетевое напряжение и сетевая частота на устройстве указанным значениям сети питания.
- Перед вводом в эксплуатацию необходимо проверить возможные повреждения устройства и подсоединяемых воздушных и электрических распределительных сетей. Поврежденные пневматические и электрические проводки должны быть сразу же заменены.
- Во время опасных ситуаций или технических неисправностей необходимо устройство сразу же отсоединить от сети (вытащить сетевой штепсель).
- При всех работах, связанных с ремонтом и уходом, должны быть:
 - сетевая штепсельная вилка вынута из розетки,
 - из напорных трубопроводов выпущен воздух и выпущено давление из напорного резервуара
- Устройство должен устанавливать только квалифицированный специалист.

3. ПРЕДУПРЕЖДАЮЩИЕ СВЕДЕНИЯ И СИМВОЛЫ

В инструкции по установке, обслуживанию и уходу, на упаковках и изделии для особенно важных данных применяют следующие названия или знаки:

	Данные, приказы или запрещения для предотвращения нанесения ущерба здоровью или материального ущерба.
	Предупреждение от опасного электрического напряжения.
	Прочтите руководство пользователя!
	CE – обозначение
	Внимание! Горячая поверхность.
	Компрессор управляется пультом дистанционного управления, он может начать работать без предупреждения.
	Присоединение защитного провода
	Клемма для эквипотенциального прямого соединения
	Предохранитель
	Переменный ток
	Манипуляционный знак на упаковке – Хрупкое, обращаться осторожно
	Манипуляционный знак на упаковке – В этом направлении вверх (Вертикальное положение груза)
	Манипуляционный знак на упаковке – Защищать от влажности
	Манипуляционный знак на упаковке – Температура хранения и транспортировки
	Манипуляционный знак на упаковке – Ограниченное стогование
	Знак на упаковке – Утилизированный материал

4. УСЛОВИЯ ХРАНЕНИЯ И ТРАНСПОРТИРОВКИ

Компрессор с завода посылается в транспортной картонной коробке. Этим устройство защищается от повреждения при транспортировке.



Во время транспортировки применять по возможности всегда оригинальную упаковку компрессора. Компрессор переправлять в стоячем положении, всегда зафиксированный транспортным креплением.



Во время транспортировки и хранения защищайте компрессор от влажности, загрязнений и экстремальных температур. Компрессоры в оригинальной упаковке могут храниться в теплых, сухих и непыльных помещениях. Не хранить в помещениях вместе с химическими веществами.



По возможности сохраните упаковочный материал. Если нет возможности его сохранить, так ликвидируйте упаковочный материал осторожно по отношению к окружающей среде. Транспортную картонную коробку можно сдать вместе с макулатурой.



Компрессор можно переправлять только без давления. Перед транспортировкой необходимо выпустить давление воздуха из напорного резервуара и напорных шлангов и выпустить возможный конденсат.

5. ТЕХНИЧЕСКИЕ ДАННЫЕ

	DK50 2V	DK50 2VS	DK50 2V/110	DK50 2V/110S	DK50 2x2V/110	DK50 2x2V/110S
Номинальное напряжение / частота (*) В / Гц	230 / 50 230 / 60 3x400/50	230 / 50 230 / 60 3x400/50	230 / 50 230 / 60 3x400/50	230 / 50 230 / 60 3x400/50/60	230 / 50 230 / 60 3x400/50	230 / 50 230 / 60 3x400/50
Мощность компрессора при избыточном давлении 5 бар л.мин ⁻¹	140	140	140	140	280	280
Мощность компрессора с осушителем при избыточном давлении 5 бар л.мин ⁻¹	140	140	105 (**)	105 (**)	220(**)	220 (**)
Мощность компрессора с KJF при избыточном давлении 5 бар л.мин ⁻¹	140	140	140	140	280	280
Максимальный ток А	7,5 8,5 3,6	7,7 8,7 3,8	7,5 8,5 3,6	8 9 4,1	15 17 7,2	15,5 17,5 7,7
Максимальный ток с осушителем А	7,8 8,8 3,9	8 9 4,1	7,8 8,8 3,9	8,3 9,3 4,4	15,3 17,3 7,5	15,8 17,8 8
Мощность двигателя kW	1,1	1,1	1,1	1,1	2x1,1	2x1,1
Объем ресивера л	25	25	110	110	110	110
Рабочее давление компрессора бар	5,0 – 7,0	5,0 – 7,0	5,0 – 7,0	5,0 – 7,0	5,0 – 7,0	5,0 – 7,0
Допустимое эксплуатационное давление предохранительного клапана бар	8,0	8,0	8,0	8,0	8,0	8,0
Уровень звука L _{рiA} [дБ]	71	53	71	52	73	53
Режим эксплуатации компрессора или компрессора с KJF	непрерывный S 1	непрерывный S 1	непрерывный S 1	непрерывный S 1	непрерывный S 1	непрерывный S 1
Режим эксплуатации компрессора с осушителем - MONZUN - M1a	прерываемый S 3-60%	прерываемый S 3-60%	непрерывный S 1	непрерывный S 1	непрерывный S 1	непрерывный S 1
- MONZUN - M2						
Конденсационный элемент	KJF-1	KJF-1	KJF-1 / KJF-2	KJF-1 / KJF-2	KJF-2	KJF-2
Размеры компрессора / комп. с осушителем ш x гл x в мм	460x460x690/ 460x535x690	560x665x860	1090x425x815 / 1090x605x815	1200 x 720 x 990	1090x425x815 / 1090x605x815	1200 x 720 x 990
Размеры компрессора в картонной коробке, в ящичной коробке ш x гл x в мм	550x580x760	600x680x895	1180x720 x1030	1330x840 x1185	1180x720 x1030	1330x840 x1185
Масса компрессора /с осушителем кг	52 /62	88 / 99	70 / 90	145 / 165	98 / 118	173 / 193
Масса компрессора в картонной коробке, в ящичной коробке / с осушителем кг	57 / 67	94 / 105	91 / 110	227 / 246	120 / 142	239 / 257
Уровень сушки компрессора с осушителем атмосферная точка росы	-20°C	-20°C	-20°C	-20°C	-20°C	-20°C
Модификация согласно EN 60 601-1	устройство типа B, класс I.					

Примечания:

* Вариант компрессора указать при заказе

** Для регенерации сушки необходимо (около 20%) от стоимости мощности компрессоров, на которую итоговая мощность компрессоров понижится.

- Масса компрессора с KJF1 увеличится на 3 кг, с KJF2 увеличится на 4 кг

- Воздух, выходящий из KJF или осушителя M1a / M2, фильтруется фильтром 5 мм

Климатические условия хранения и транспортировки

Температура -25°C ÷ +55°C, 24 час. до +70°C
Относительная влажность воздуха 10% ÷ 90 % (без конденсации)

Климатические условия эксплуатации

Температура +5°C ÷ +40°C
Относительная влажность воздуха 70%

6. ОПИСАНИЕ ИЗДЕЛИЯ

6.1. Применение в зависимости от назначения

Медицинские компрессоры являются источником чистого, безмасляного сжатого воздуха, предназначенного для присоединения к зубоорудительным устройствам и оборудованию.

Компрессоры изготавливаются в зависимости от назначения в следующих вариантах:

Дентальные компрессоры DK50 2V - предназначены для отдельной установки компрессора в любом помещении клиники.

Дентальные компрессоры DK50 2V/K - предназначены для отдельной установки компрессора в любом помещении и оснащены конденсационным и фильтрационным элементом (KJF1).

Дентальные компрессоры DK50 2V/M - предназначены для отдельной установки компрессора в любом помещении и оснащены адсорбционным осушителем воздуха M1a.

Дентальные компрессоры DK50 2VS - в компактных шкафчиках с активным поглощением шума подходят для размещения в медицинском кабинете.

Дентальные компрессоры DK50 2VS/K - в компактных шкафчиках и оснащены конденсационным и фильтрационным элементом (KJF1).

Дентальные компрессоры DK50 2VS/M - в компактных шкафчиках и оснащены адсорбционным осушителем воздуха M1a.

Дентальные компрессоры DK50 2V/110 и DK50 2x2V/110 - позволяют установить компрессор в помещениях клиники, где своей работой они не мешают окружающим. Подходят в качестве источников напорного воздуха для нескольких стоматологических установок.

Дентальные компрессоры DK50 2V/110/K и DK50 2x2V/110/K - оснащены конденсационным и фильтрационным элементом.

Дентальные компрессоры DK50 2V/110/M и DK50 2x2V/110/M - оснащены адсорбционным осушителем воздуха M2.

Дентальные компрессоры DK50 2V/110S и DK50 2x2V/110S - в компактных шкафчиках с активным поглощением шума. Подходят в качестве источников напорного воздуха для нескольких стоматологических установок.

Дентальные компрессоры DK50 2V/110S/K и DK50 2x2V/110S/K - в компактных шкафчиках с действенным поглощением шума и оснащены конденсационным и фильтрационным элементом.

Дентальные компрессоры DK50 2V/110S/M и DK50 2x2V/110S/M - в компактных шкафчиках с действенным поглощением шума и оснащены адсорбционным осушителем воздуха M2.

Шкафчик S110 – служит для снижения уровня шума компрессора. Шкафчик с компрессором можно расположить прямо в зубном кабинете или лаборатории в качестве дентальной мебели.



KJF1

KJF2

MONZUN M1a

MONZUN M2



Сжатый воздух дентального компрессора не подходит для эксплуатации дыхательных устройств или подобного оборудования без дополнительного фильтрационного оборудования.

7. ОПИСАНИЕ РАБОТЫ

Компрессор (Рис.1, Рис.2)

Агрегат Компрессора (1) всасывает атмосферный воздух через входной фильтр (8) и сжимает его через обратный клапан (3) в ресивер (2). Электроприбор потребляет сжатый воздух из ресивера, тем самым, понижается давление до давления включения, установленного на реле давления (4), при котором включится компрессор. Компрессор опять сжимает воздух в ресивер вплоть до значения давления выключения, когда выключится компрессор. После выключения компрессорного агрегата происходит выпуск воздуха из напорного шланга через разгрузочный соленоидный клапан (13). Предохранительный клапан (5) предотвращает повышение давления в ресивере сверх максимального допустимого значения. Через выпускной клапан (7) выпускается конденсат из ресивера. Сжатый и чистый воздух без следов масла в ресивере подготовлен для дальнейшего применения.

Компрессор с осушителем M1a (Рис.3)

Агрегат Компрессора (1) всасывает атмосферный воздух через входной фильтр (8) и поставляет его в сжатом виде в осушитель воздуха. Воздух поступает через охладитель (15), через камеру осушителя (9) с адсорбером (16), где улавливается влажность, через фильтр на выходе (17) и обратный клапан (3) поступает высушенный и чистый воздух в ресивер (2). Адсорбер после каждого отключения компрессора с помощью реле давления регенерируется во время понижения давления в камере сушки. При этом воздух выходит из адсорбционной камеры через открытый соленоидный клапан (14) при одновременном продуве высушенным воздухом. За уровнем осушения предыдущего воздуха ведет наблюдение датчик влажности (23), который в случае большей влажности, чем установленная влажность, откроет регенерационный клапан (24), а во время перерыва компрессора автоматически регенерируется сиккатив в камере. Собранная вода из камеры выходит через клапана наружу. Сжатый, сухой и чистый воздух без следов масла подготовлен для дальнейшего применения.

Компрессор с осушителем M2 (Рис.4)

Компрессорная установка (1) втягивает воздух через всасывающий фильтр (8) и подает сжатый воздух в охладитель (15). Далее сжатый воздух проходит в отделитель конденсата (43) через сушильную камеру (9) с абсорбером (16), где из него извлекается влага, затем выводится через выходной фильтр (17) и контрольный клапан (3) в воздушный баллон (2). Абсорбер восстанавливается, когда сушильная камера опорожняется. Это всегда происходит после того, как компрессор отключается мембранным переключателем. Затем воздух выпускается из абсорбционной камеры через открытый электромагнитный клапан (14), когда он открывается с помощью сухого сжатого воздуха. Высушивание воздуха происходит в одной камере, а восстановление — в другой. Режим работы каждой из камер изменяется периодическими циклами, затем процессы сушки и восстановления выполняются в дополнительной камере. Затем сжатый сухой чистый воздух, очищенный от масла, готов для дополнительного использования в ресивере.

Компрессор с конденсационным и фильтрационным элементом KJF1, KJF2 (Рис.5)

Агрегат Компрессора (1) всасывает атмосферный воздух через входной фильтр (8) и сжимает его через обратный клапан (3) в ресивер (2). Сжатый воздух из ресивера направляется через охладитель (10), который охлаждает компримированный воздух, конденсированная влажность собирается в фильтре (11) и автоматически сливается в виде конденсата (12). Сжатый, высушенный и чистый воздух без следов масла готов для дальнейшего применения.

Шкафчик компрессора (Рис.6, Рис.7)

Шкафчик обеспечиваеткрытие компрессора, чем действительно поглощается шум и в то же время обеспечивается достаточная замена охлаждающего воздуха. По своему дизайну подходит для размещения в кабинете как составная часть мебели. Вентилятор под агрегатом компрессора обеспечивает охлаждение компрессора. Он также находится в действии одновременно с двигателем компрессора, или если температура в шкафчике повысится выше 40°C. После охлаждения объема в шкафчике ниже порядка 32°C, вентиляторы автоматически выключатся. Двери шкафчика с правосторонним открыванием можно поменять на левостороннее открывание (см. главу 9)

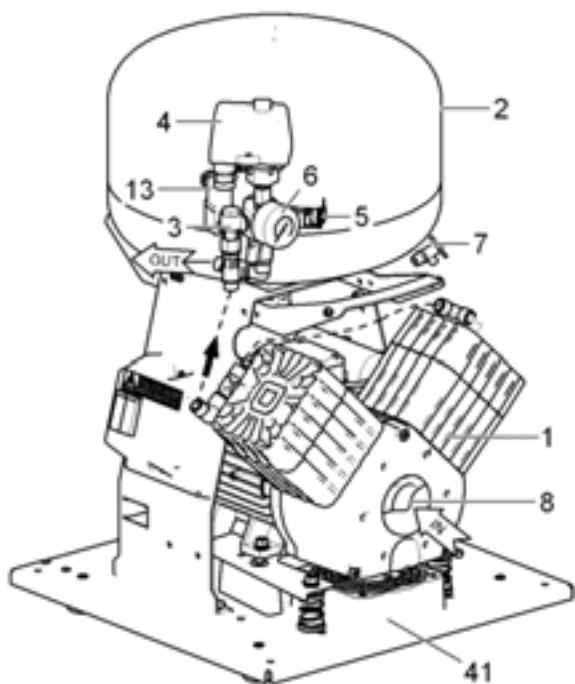


Запрещается создавать препятствия для поступления охлаждающего воздуха в шкафчик (по периметру нижней части шкафчика) и на выходе горячего воздуха в верхней, задней части шкафчика.



В случае установления компрессора на мягкий пол, например, ковер, необходимо создать щель между основанием и полом или винтом и полом, например, подложить основание твердыми подложками по причине обеспечения хорошего охлаждения компрессора.

Рис.1- Компрессор



1. Агрегат Компрессора
2. Ресивер
3. Обратный клапан
4. Реле давления
5. Предохранительный клапан
6. Манометр
7. Выпускной клапан конденсата
8. Входной фильтр
9. Камера осушителя
10. Трубчатый охладитель
11. Фильтр с сепаратором конденсата
12. Выпуск конденсата
13. Соленоидный клапан
14. Выходной соленоидный клапан осушителя
15. Охладитель осушителя
16. Адсорбер
17. Фильтр на выходе
18. Сито
19. Вентилятор шкафчика
20. Пробка
21. Клапан управления
22. Бутылка
23. Датчик влажности
24. Регенерационный клапан
25. Шкафчик
26. Замок
27. Соединительное крепление
28. Упор стенной
29. Выключатель
30. Манометр
31. Магнитный держатель
32. Дверная петля
33. Колесико
34. Розетка шкафчика
35. Глушитель выхлопа
36. Шланг PUR Ø8 / Ø6
37. Винтовая часть с краном
38. Винтовая часть прямая
39. Подводящий шнур
40. Трубка манометра
41. Вентилятор компрессора
42. Подводящий шнур ¼"М-8/6"
43. Конденсатоотводчик
44. Корректирующий винт
45. Штырь дверной
46. Ручка компрессора
47. Замок S110
48. Винт M5
49. Газовые пружины шкафчика
50. Кран для слива конденсата
51. Муфта напорного шланга на выходе
52. Угловая винтовая часть 3/8" MF
53. Ручка S110
54. Сасуд
55. Предохранительный клапан
56. Магнитный держатель S110
57. Сасуд S110

Рис.2- Компрессор

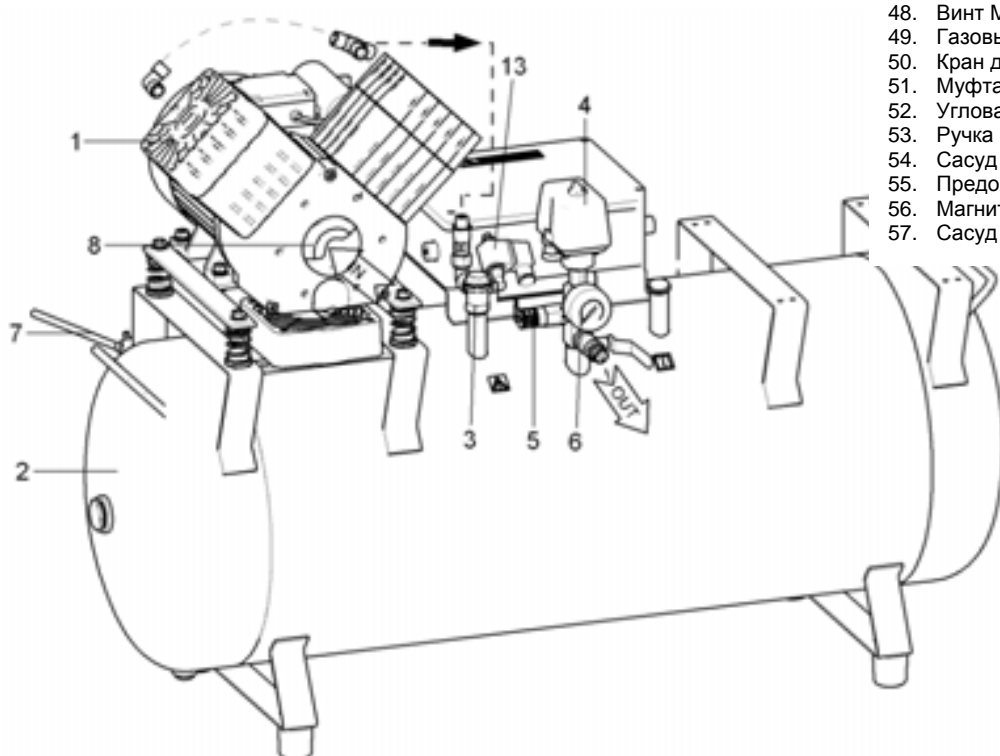


Рис.3- Компрессор с осушителем воздуха MONZUN- M1a

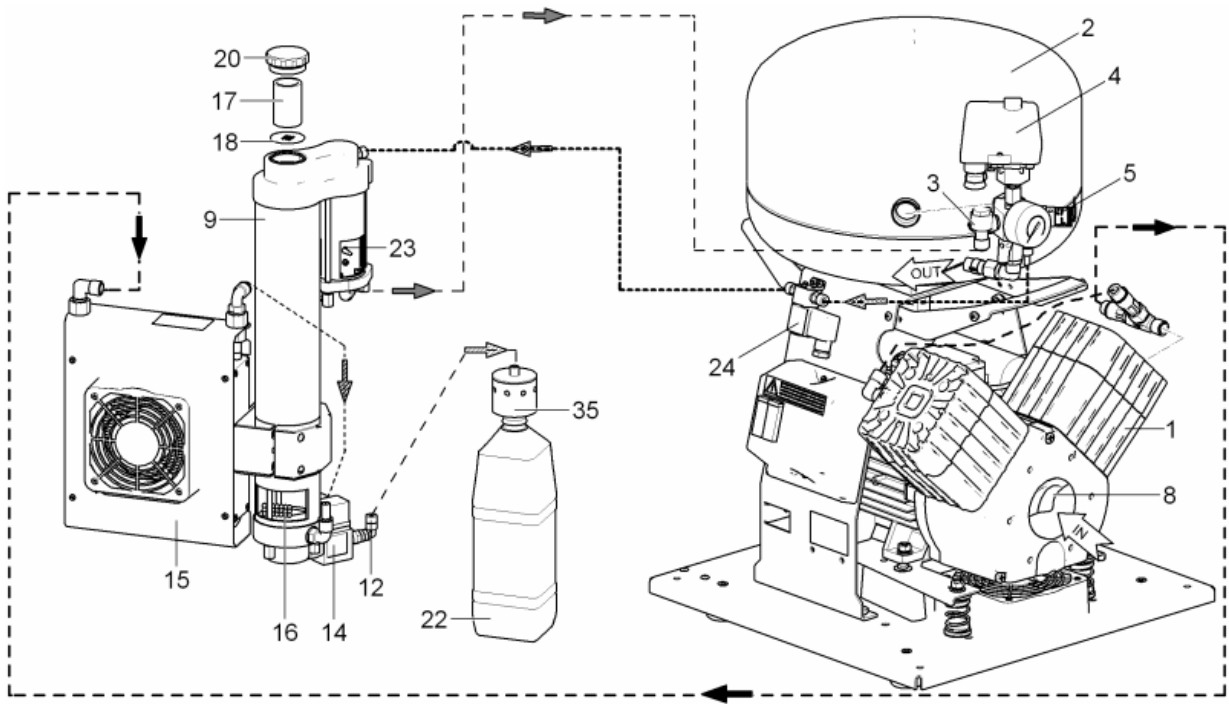


Рис.4- Компрессор с осушителем воздуха MONZUN- M2

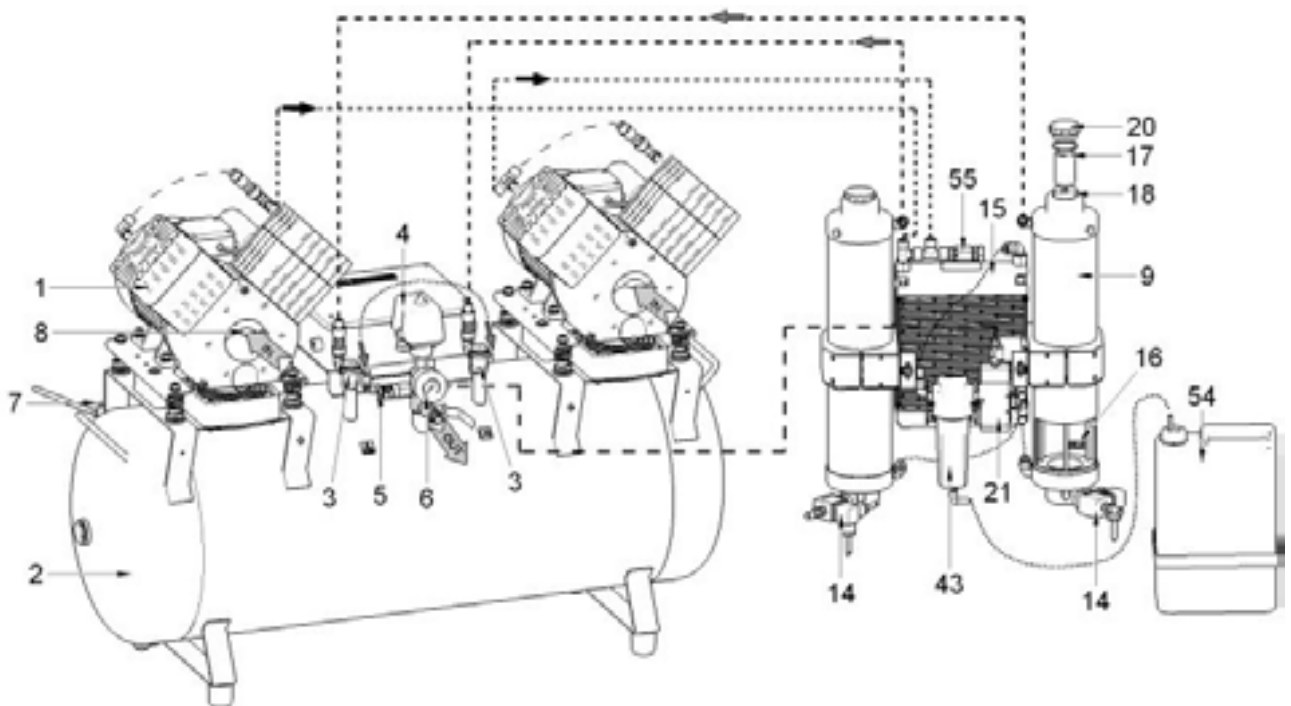


Рис.5 - Компрессор с конденсационным и фильтрационным элементом KJF

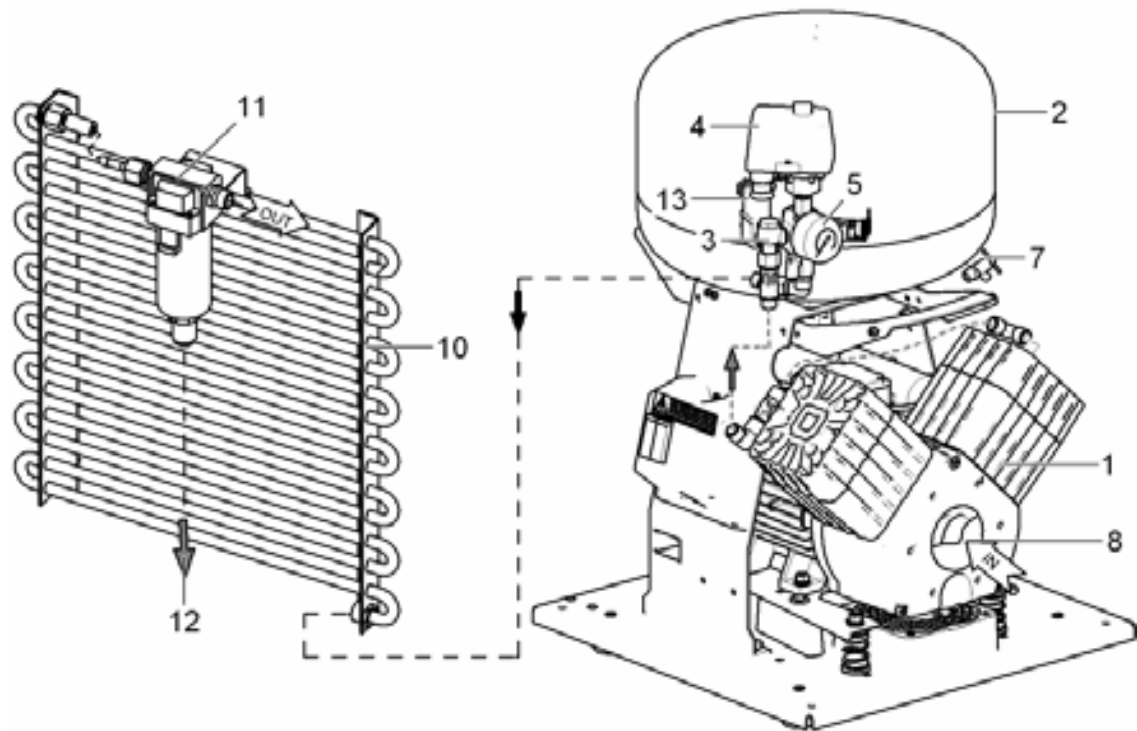


Рис.6 – Шкафчик

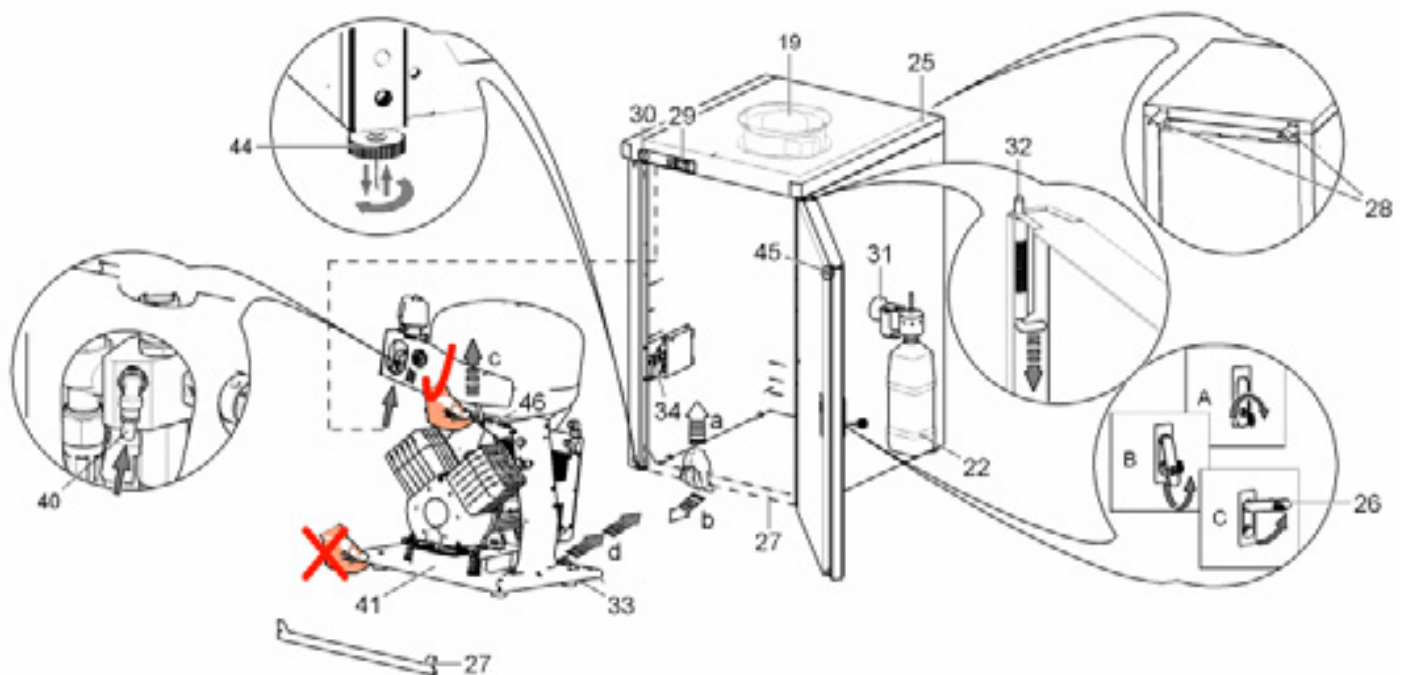
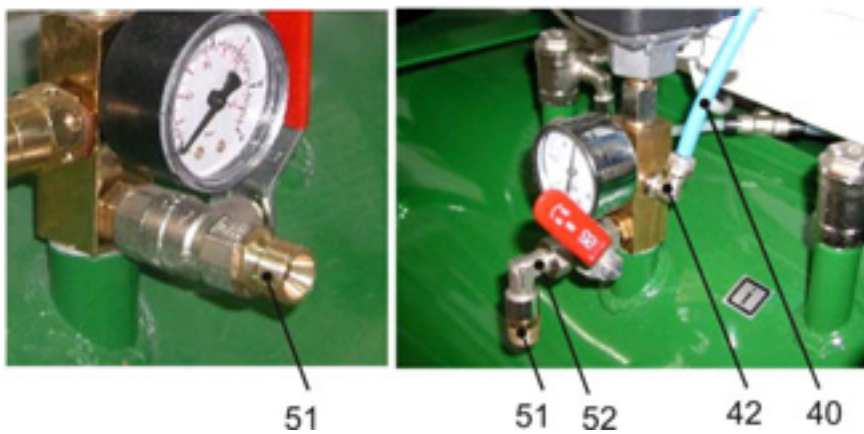
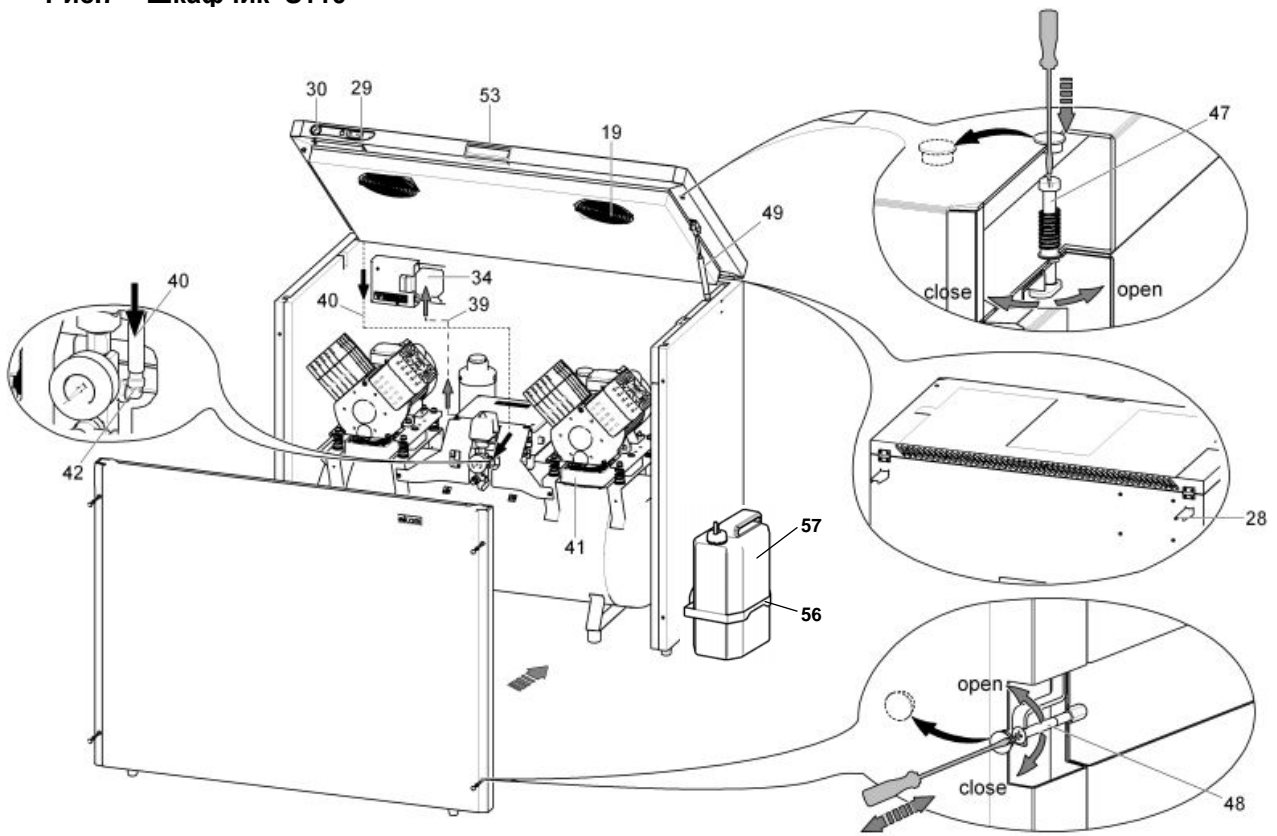


Рис.7 – Шкафчик S110



УСТАНОВКА

8. УСЛОВИЯ ПРИМЕНЕНИЯ

- Устройство должно размещаться и эксплуатироваться только в сухих, хорошо проветриваемых и непыльных помещениях, где окружающая температура воздуха колеблется в диапазоне от +5°C до +40°C, относительная влажность не превышает значение 70%. Компрессор необходимо установить таким образом, чтобы он был легко доступен для обслуживания и ухода, чтобы был доступен щиток на устройстве.
- Устройство должно стоять на ровном, достаточно стабильном основании (обратить внимание на массу компрессора, см. пункт 5. Технические данные).
- Компрессоры не могут находиться снаружи помещения. Устройство не должно эксплуатироваться во влажной и мокрой среде. Запрещается применять оборудование в помещениях с наличием взрывных газов, пыли или горючих веществ.
- Перед встраиванием компрессора в медицинское оборудование поставщик должен подумать о том, удовлетворяет ли среда - воздух требованиям данного предназначения. С этой целью принимаются во внимание технические данные изделия. Классификацию и оценку соответствия при встраивании должен осуществить производитель - поставщик конечного изделия.
- Применение в иных целях или применение, выходящее за эти рамки, не считается применением по назначению. Производитель не отвечает за ущерб, вытекающий из этого. Риск несет исключительно эксплуатирующее лицо / пользователь.

9. УСТАНОВКА ИЗДЕЛИЯ



Компрессор может установить и запустить первый раз в эксплуатацию только квалифицированный специалист. В его обязанности входит обучение обслуживающего персонала по применению и уходу за оборудованием. Установку и обучение обслуживающего персонала он подтвердит подписью в свидетельстве об установке компрессора.



Перед первым пуском в эксплуатацию должны устраниться все фиксирующие крепления, служащие для фиксации оборудования во время транспортировки – есть опасность повреждения изделия.



При работе компрессора части агрегата могут нагреться до температуры, опасной для прикосновения обслуживающим персоналом или материалом. Опасность пожара! Внимание, горячий воздух!



Электрический шнур для подсоединения к электрической сети и воздушные шланги не должны быть изогнуты. Приводной шнур нельзя растягивать, нельзя, чтобы он находился под давлением или воздействием чрезмерного тепла.

9.1. Размещение компрессора

Манипуляция

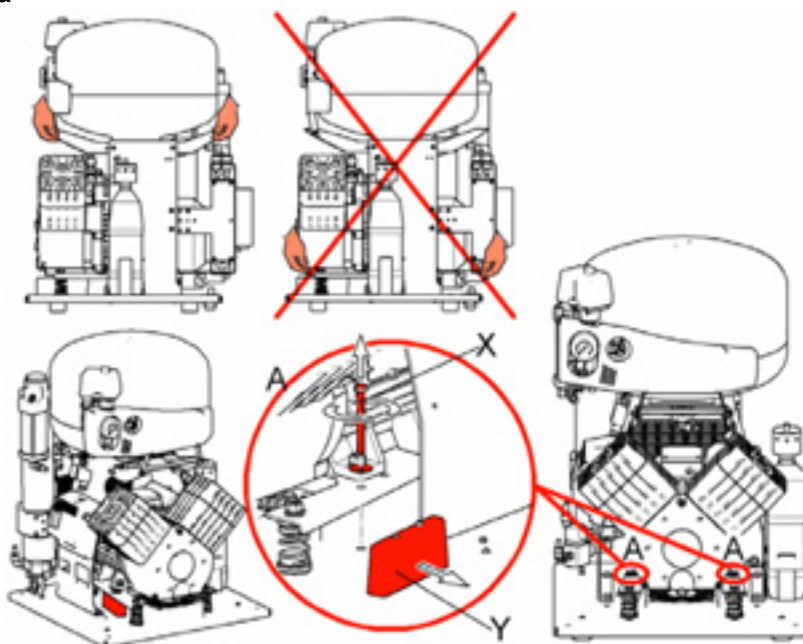


Рис.8 Ослабление крепежа

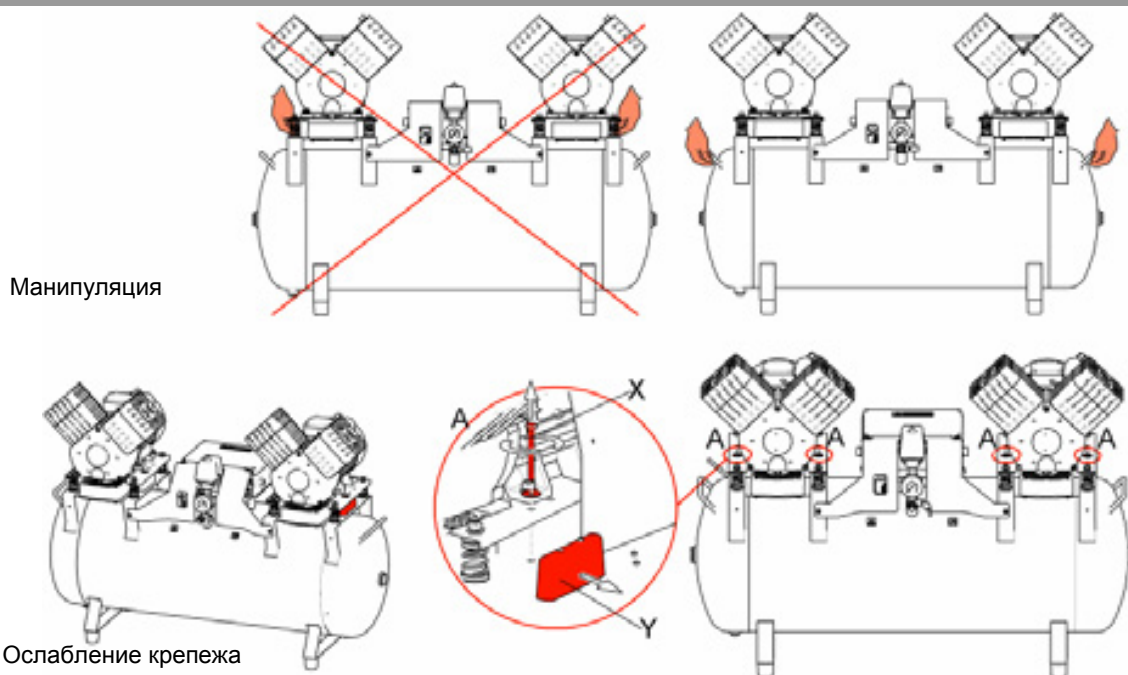


Рис.9 Ослабление крепежа

Дентальный компрессор DK50 2V, DK50 2V/M, DK50 2V/110, DK50 2V/110/M, DK50 2x2V/110, DK50 2x2V/110/M (Рис.8)

Изделие после распаковки необходимо поставить основанием на пол помещения, снять упаковочные материалы и удалить крепежные детали (X,Y) - деталь А. присоединить с помощью выходного шланга с наконечником к электроприбору (стоматологической установке). Вилку сетевого шнура вставить в розетку. Шланг слива направить в заранее подготовленную емкость.

Дентальный компрессор в шкафчике DK50 2VS (Рис.6, Рис.8)

Изделие после распаковки необходимо поставить основанием на пол помещения, снять упаковочные материалы и удалить крепежные детали (X,Y) - деталь А. На шкафчике компрессора установите 2 стеновых упора (28) в задней верхней части шкафчика и поставьте шкафчик на требуемое место. Упоры обеспечивают достаточное расстояние шкафчика от стены для необходимой вентиляции. Для установки компрессора в шкафчике необходимо открыть дверки на шкафчике с помощью ключа и снять соединительное ребро жесткости (27) в передней нижней части шкафчика. В случае необходимости можно демонтировать дверки с помощью дверных петель (32). Компрессор необходимо подсоединить через заранее подготовленную разводку в полу в соответствии с установочным планом или через отверстия в задней части шкафчика (Рис.10). Напорный шланг необходимо продеть через отверстие в шкафчике и надлежащим способом подсоединить к электроприбору. Компрессор поднять за ручку и с помощью встроенных колес (33) установить в шкафчике. Трубку (40) манометра (30) шкафчика установите в быстросоединительном элементе на компрессоре, наденьте опять соединительное крепление (27) и подсоедините напорный шланг к компрессору. Шнур электропривода компрессора вставьте в розетку (34) на шкафчике. Поворачивая корректирующие винты (44), установить правильное положение дверей по отношению к раме шкафчика. При закрытии дверей должен штырь на дверях (45) легко попасть в отверстие в раме шкафчика. Закройте дверцы шкафчика и надлежащим образом замкните замок (26). Подсоедините вилку сетевого электрического привода к сетевой розетке.

Запрещается оставлять ключ в замке! Необходимо хранить его вдали от лиц, не прошедших инструктаж!

Дентальный компрессор в шкафчике DK50 2VS/M (Рис.6, Рис.8)

Изделие после распаковки необходимо поставить основанием на пол помещения, снять упаковочные материалы и удалить крепежные детали (X,Y) - деталь А. Компрессор расположить в шкафчике таким же образом, как в предыдущем абзаце. Перед установкой компрессора в шкафчике необходимо продеть трубку для слива конденсата через отверстие в шкафчике и подсоединить к бутылке (22). Магнитный держатель (31) с емкостью (22) для сбора конденсата из осушителя можно установить на любой вертикальной части шкафчика или впереди на его дверцах. При установке держателя с чашей сбоку шкафчика необходимо оставлять не менее 11 см между шкафчиком и мебелью. Меньшее расстояние, чем указанное, может привести к проблемам при манипуляции с чашей.

Дентальный компрессор в шкафчике DK50 2V/110S, DK50 2x2V/110S (рис.7, рис.9)

Изделие после распаковки необходимо поставить основанием на пол помещения, снять упаковочные материалы и удалить крепежные детали (X,Y) - деталь А. На шкафчике компрессора установите 2

стенных упора (28) в задней верхней части шкафчика и поставьте шкафчик на требуемое место. Упоры обеспечивают достаточное расстояние шкафчика от стены для необходимой вентиляции. Снять двери, прикрепленные 4 винтами М5 (48), расположенными на скошенных гранях дверей, и отсоединить провод заземления. В случае необходимости можно открыть верхнюю панель шкафчика, ослабив замки (47), повернув отвертку в соответствии с пиктограммой и приподняв с помощью ручки (53). В открытом положении ее держат газовые пружины (49). Компрессор необходимо вставить в шкафчик так, чтобы выход напорного воздуха был направлен к обслуживающему персоналу, и чтобы **между электродвигателем и молитаном на задней стороне шкафчика был зазор не менее 50 мм**. Напорный шланг на выходе направить в направлении задней части компрессора. Подводящий шнур компрессора (39) подсоединить к розетке (34) на электропанели шкафчика. Установить винтовую часть с краном (37) в отверстии сбоку шкафчика и подсоединить трубку PUR Ø8 / Ø6 (36). Отверстие на противоположной стороне шкафчика закрыть заглушкой Ø15.5. (*Выбор стороны для установки винтовой части с краном зависит от желания заказчика*). В прямую винтовую часть (38) на ресивере установить другой конец трубки (36). В угловую винтовую часть на ресивере (42) установить трубку (40), ведущую от манометра. Напорный шланг продеть через отверстие в шкафчике и подсоединить соответствующим образом к электроприбору. Присоединить вилку подводящего шнура шкафчика к сетевой розетке. Установить разъем провода заземления на двери и привинтить к шкафчику. Отверстия после винтов прикрыть белыми заглушками Ø11. Закрыть верхнюю панель шкафчика и замкнуть замки.

Дентальный компрессор в шкафчике DK50 2V/110S/M, DK50 2x2V/110S/M (рис.7, рис.9)

Изделие после распаковки необходимо поставить основанием на пол помещения, снять упаковочные материалы и удалить крепежные детали (X,Y) - деталь А. На шкафчике компрессора установите 2 стенных упора (28) в задней верхней части шкафчика и поставьте шкафчик на требуемое место. Упоры обеспечивают достаточное расстояние шкафчика от стены для необходимой вентиляции. Снять двери, прикрепленные 4 винтами М5 (48), расположенными на скошенных гранях дверей, и отсоединить провод заземления. В случае необходимости можно открыть верхнюю панель шкафчика, ослабив замки (47), повернув отвертку в соответствии с пиктограммой и приподняв с помощью ручки (53). В открытом положении ее держат газовые пружины (49). Перед установкой компрессора в шкафчике необходимо продеть трубку для слива конденсата через отверстие в шкафчике и подсоединить к бутылке (57). Магнитный держатель (56) с емкостью (57) для сбора конденсата из осушителя можно установить на любой вертикальной части шкафчика или впереди на его дверцах. При установке держателя с чашей сбоку шкафчика необходимо оставлять не менее 16 см между шкафчиком и мебелью. Меньшее расстояние, чем указанное, может привести к проблемам при манипуляции с чашей. Компрессор вставить в шкафчик так, чтобы выход напорного воздуха был направлен к обслуживающему персоналу, и чтобы **вентилятор осушителя был установлен в проветриваемом туннеле в шкафчике**. Напорный шланг на выходе направить в направлении задней части компрессора. Подводящий шнур компрессора (39) подсоединить к розетке (34) на электропанели шкафчика. Закрыть заглушками Ø15.5 отверстия сбоку шкафчика. В угловой винтовой части на ресивере (42) установить трубку (40), ведущую от манометра. Напорный шланг продеть через отверстие в шкафчике и соответствующим образом подсоединить к электроприбору. Присоединить вилку подводящего шнура шкафчика к сетевой розетке. Установить разъем провода заземления на двери и привинтить к шкафчику. Отверстия от винтов прикрыть белыми заглушками Ø11. Закрыть верхнюю панель шкафчика и замкнуть замки.

Дентальный компрессор DK50 2V/110/M, DK50 2x2V/110/M, DK50 2V/110, DK50 2x2V/110 дополнительно установлен в шкафчике S110 (рис.7, рис.9)

Перед установкой компрессора в шкафчике необходимо выполнить в компрессоре следующие операции:

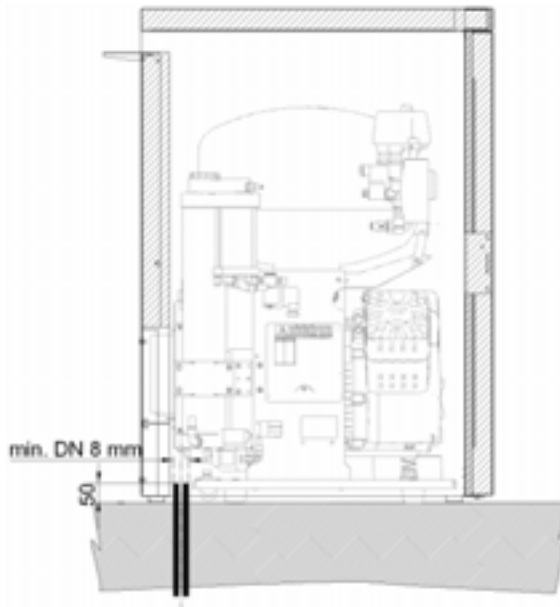
- удалить кран для отвода конденсата (50) из ресивера (клееное соединение) и заменить его прямой винтовой частью Ø8/6 - ¼" (38) (приклеить). - Для версии компрессора без осушителя
- удалить муфту (51) для подсоединения напорного шланга на выходе (клееное соединение) и установить ее в угловом винтовом соединении (52) 3/8" M/F (приклеить). Этот блок потом установить на исходном месте муфты (приклеить) так, чтобы воздух выходил в направлении вниз.
- удалить заглушку (клееное соединение) и заменить ее угловой винтовой частью (42) 1/4M-8/6 (приклеить).

Компрессор установить в шкафчике так же, как было приведено в предыдущих абзацах для компрессора в шкафчике DK50 2V/110S/M, DK50 2x2V/110S/M или компрессора в шкафчике DK50 2V/110S, DK50 2x2V/110S.



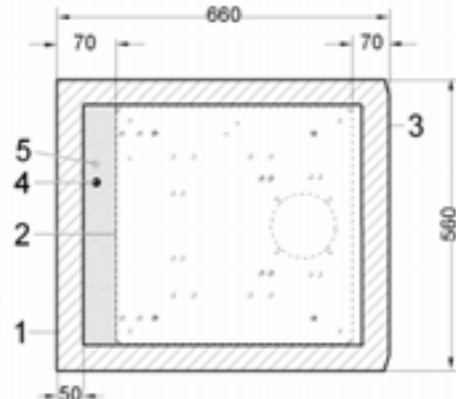
При закрытии верхней панели необходимо соблюдать осторожность – имеется опасность получения травмы пальцев рук!

После закрытия крышки шкафчика необходимо зафиксировать быстродействующие элементы!



(Рис.10)

- 1 - КОНТУР ШКАФА
- 2 - КОНТУР ОСНОВНОЙ ДОСКИ
- 3 - ПЕРЕДНЯЯ ЧАСТЬ – ДВЕРЬ
- 4 - ВВОД НАПОРНОГО ВОЗДУХА G3/8"
- 5 - ВВОД ПИТАТЕЛЬНОГО НАПРЯЖЕНИЯ
230V/50(60)Hz 3Gx1.5x1000
400V/50(60)Hz 5Gx1.0x3000
- ВСЕ РАЗМЕРЫ В МИЛЛИМЕТРАХ
- РАССТОЯНИЕ ОТ СТЕНЫ НЕ МЕНЕЕ 100мм



9.2. Выход сжатого воздуха

(Рис.11)

Из выхода сжатого воздуха (1) компрессора подвести напорный шланг к электроприбору – зубной установке.



Рис.11

9.3. Электрический присоединительный элемент



Засунуть вилку сетевого шнура в сетевую розетку.

Устройство поставляется с вилкой с защитным контактом. Необходимо соблюдать местные электротехнические инструкции. Напряжение сети и частота должны соответствовать данным на щитке прибора.

(Рис.12)

- Розетка должна быть с точки зрения безопасности хорошо доступна, чтобы устройство в случае опасности можно было безопасно отсоединить от сети.
- Соответствующий контур тока должен быть в распределительной сети электроэнергии защищен не более 16 А.
- Штырек для эквипотенциального, прямого соединения Ø6 мм (1) подсоединить к распределительной сети в соответствии с действительными электротехническими нормами. Розетка эквипотенциального, прямого соединения (2) относится к выбираемым принадлежностям, и ее нет в стандартной упаковке.



Рис.12

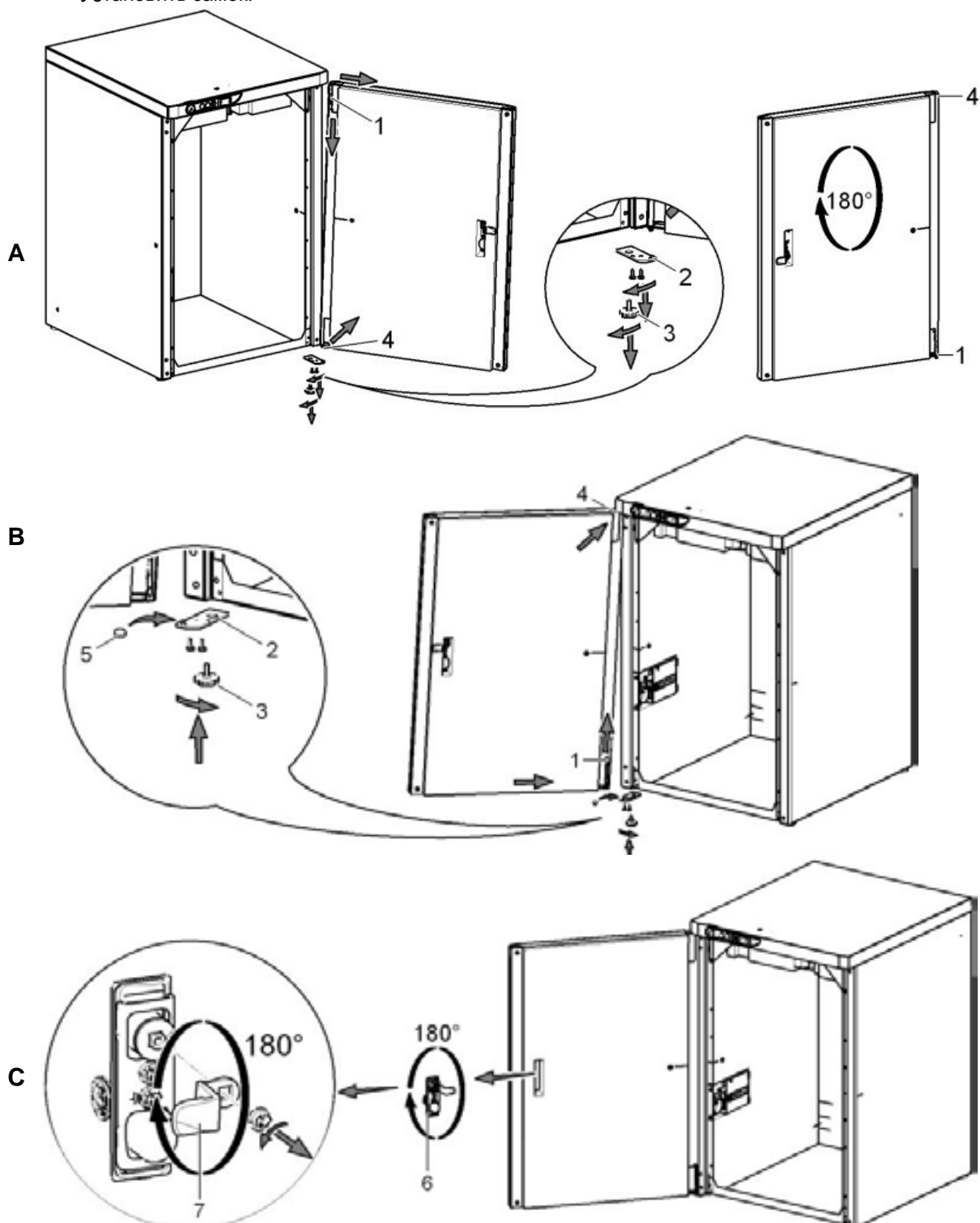


Электрический кабель не должен касаться горячих частей компрессора. Это может привести к повреждению изоляции!

Электрический шнур для подсоединения к электросети и воздушные шланги не должны быть согнуты.

9.4. Изменение открывания дверей

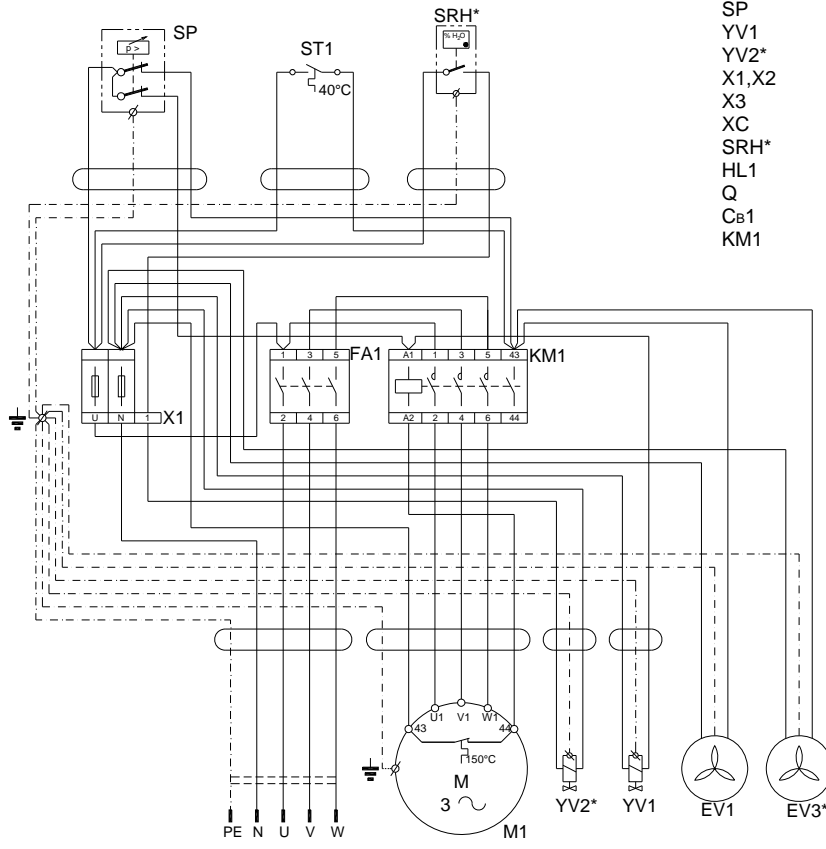
- Демонтировать двери , корректирующий винт (3) и держатель (2) дверной петли D(4).
- Держатель (2) дверной петли D (4) установить на левую сторону шкафчика.
- Двери повернуть на 180°.
- Между дверной петлей Н (1) и нижней стороной дверей вставить прокладку (5).
- Установить двери.
- Снять замок (6) на дверях, повернуть на 180°.
- Снять защелку (7), повернуть на 180°.
- Установить замок.



10. СХЕМА СОЕДИНЕНИЯ

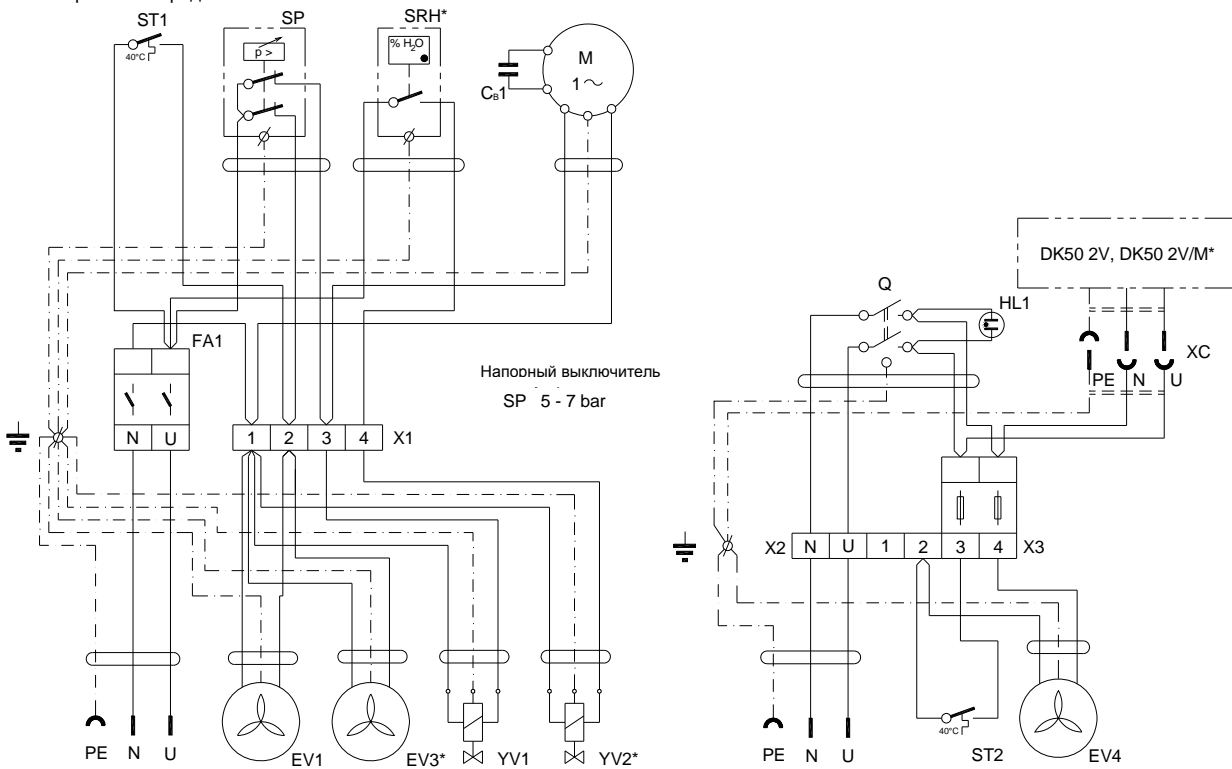
3/N/PE ~ 400/230 V 50 Hz
СЕТЬ TN-S (TN-C-S)
Электрический предмет кл.1 Тип Б

- M1 Мотор компрессора
- EV1 Вентилятор компрессора
- EV3* Вентилятор осушителя
- EV4 Вентиляторы шкафа.
- FA1 Защитный выключатель
- ST1, ST2 Тепловой выключатель
- SP Выключатель давления
- YV1 Соленоидный клапан компрессора
- YV2* Соленоидный клапан осушителя
- X1, X2 Коробка выводов
- X3 Коробка выводов с предохранителями
- XC Розетка
- SRH* Датчик влажности осушителя
- HL1 Газоразрядная лампа
- Q Выключатель
- Cв1 Конденсатор
- KM1 Контакттор



DK50 2V , * DK50 2V/M

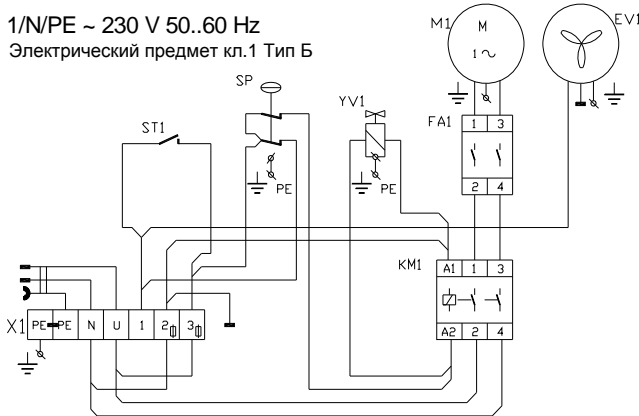
1/N/PE ~ 230 V 50..60 Hz
Электрический предмет кл.1 Тип Б



DK50 2V, * DK50 2V/M

DK50 2VS

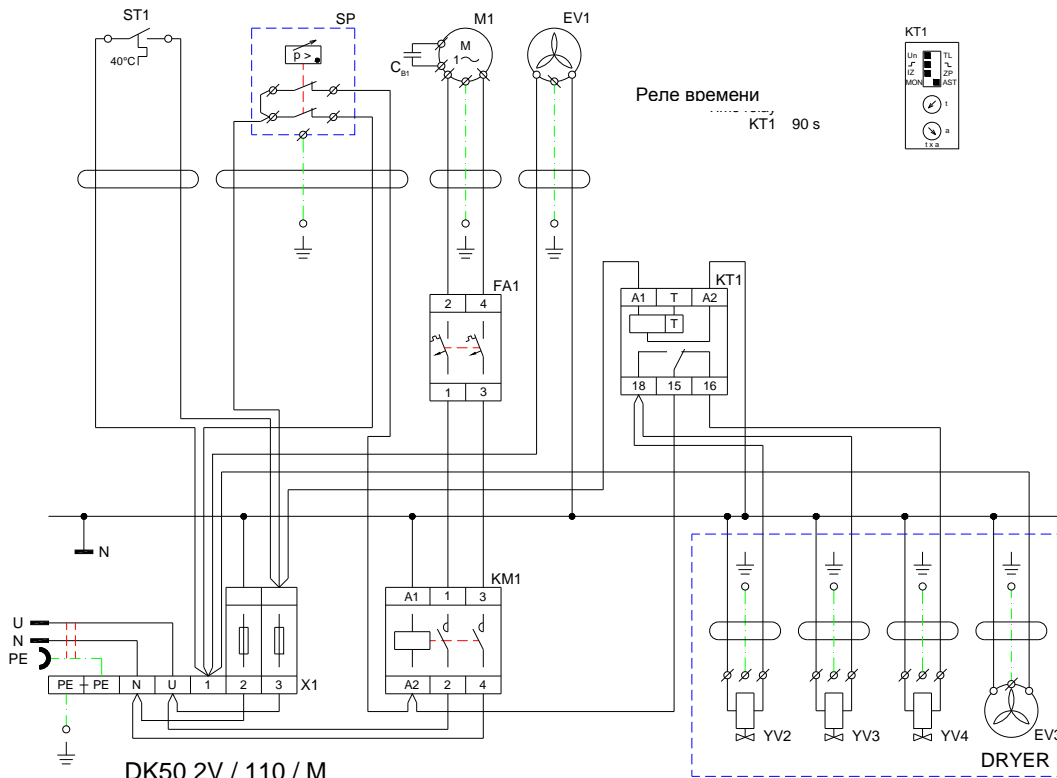
1/N/PE ~ 230 V 50..60 Hz
Электрический предмет кл.1 Тип Б



- SP Напорный выключатель
- EV1, EV2 Вентилятор компрессора
- ST1 Тепловой выключатель
- EV3* Вентилятор осушителя
- M1, M2 Мотор компрессора
- YV1 Соленоидный клапан
- FA1, FA2 Защитный выключатель
- YV2*, YV4* Соленоидный клапан осушителя - OUT
- KM1, KM2 Контакттор
- YV3* Клапан управления
- X1 Коробка выводов
- PS 2V2 Печатная перемычка
- KT Реле времени

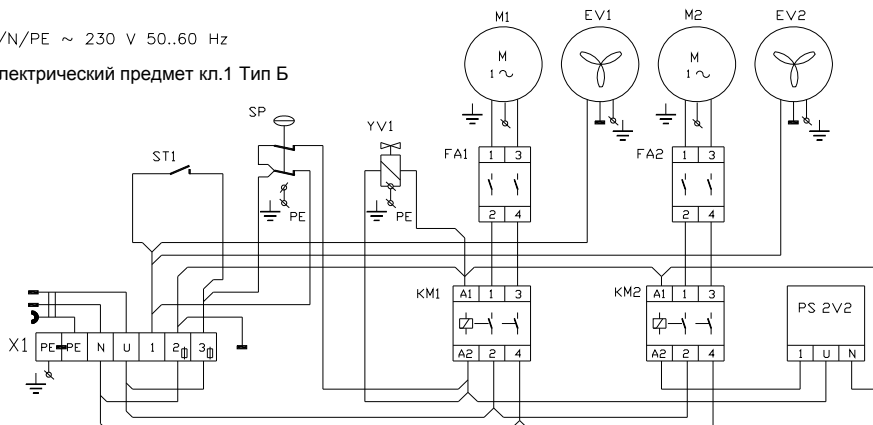
DK50 2V/110

1/N/PE ~ 230 V 50/60 Hz
Электрический предмет кл.1 Тип Б



DK50 2V / 110 / M

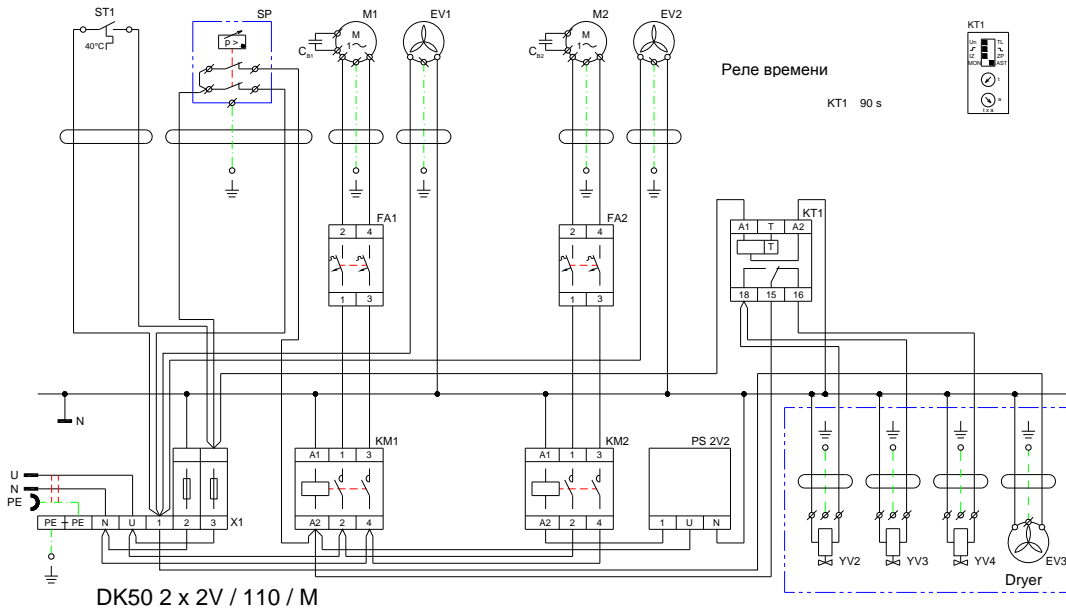
1/N/PE ~ 230 V 50..60 Hz
Электрический предмет кл.1 Тип Б



DK50 2x2V/110

1/N/PE ~ 230 V 50/60 Hz

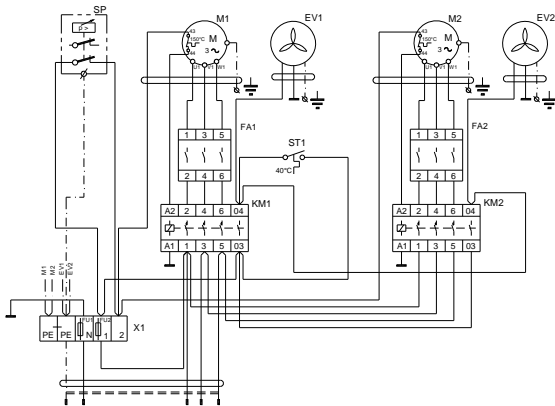
Электрический предмет кл.1 Тип Б



DK50 2 x 2V / 110 / M

3/N/PE ~ 400/230 V 50 Hz
СЕТЬ TN-S (TN-C-S)

Электрический предмет кл.1 Тип Б



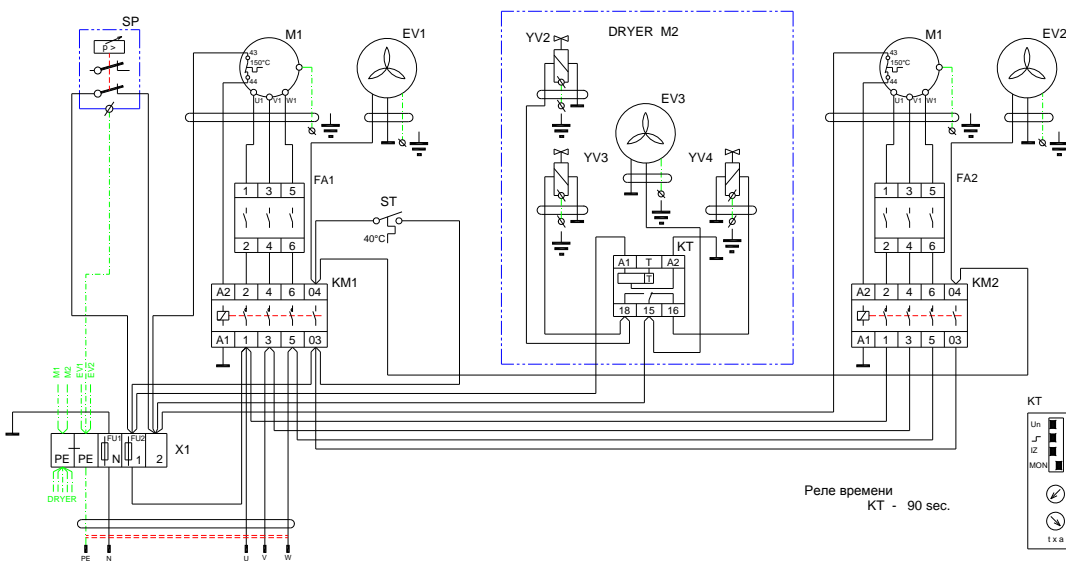
DK50 2x2V/110

- M1, M2 Мотор компрессора
- KM1, KM2 Контакт
- FA1, FA2 Защитный выключатель
- ST1 Тепловой выключатель
- SP Выключатель давления
- PS 2V2 Печатная переключатель
- EV1, EV2 Вентилятор компрессора
- EV3* Вентилятор осушителя
- YV2*, YV4* Соленоидный клапан осушителя - OUT
- YV3* Клапан управления
- KT Реле времени
- X1 Защитный терминал

3/N/PE ~ 400/230 V 50..60 Hz

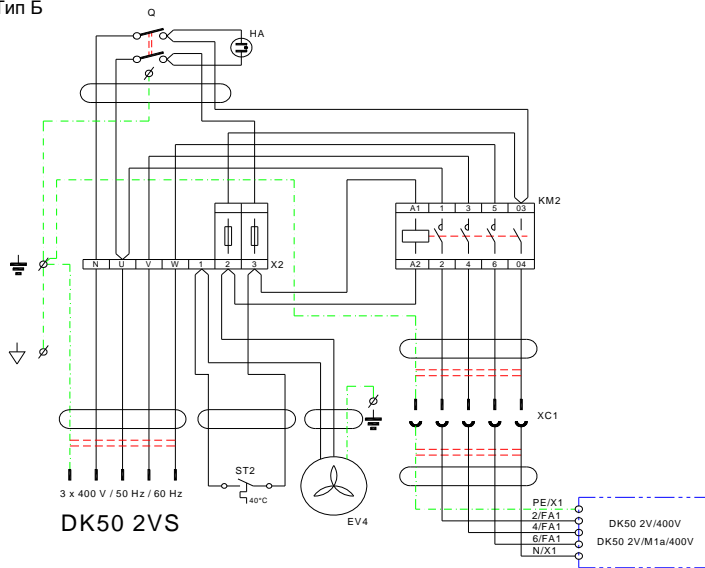
СЕТЬ TN-S (TN-C-S)

Электрический предмет кл.1 Тип Б



DK50 2x2V/110/M

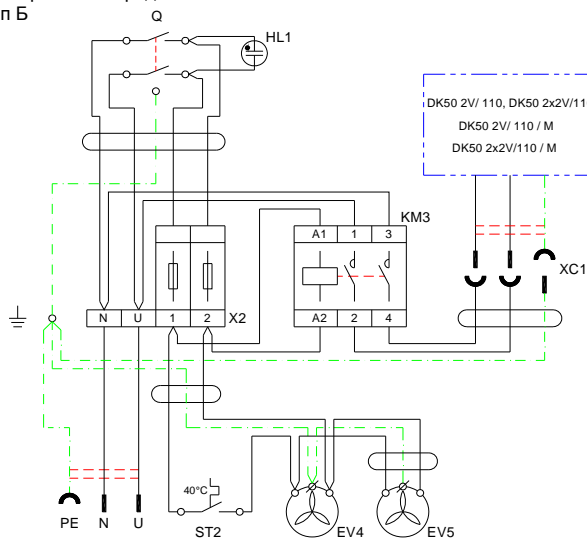
3/N/PE ~ 400/230 V 50..60 Hz
Электрический предмет кл.1
Тип Б



Q
HA , HL1
KM2, KM3
EV4, EV5
X2
XC1
ST2

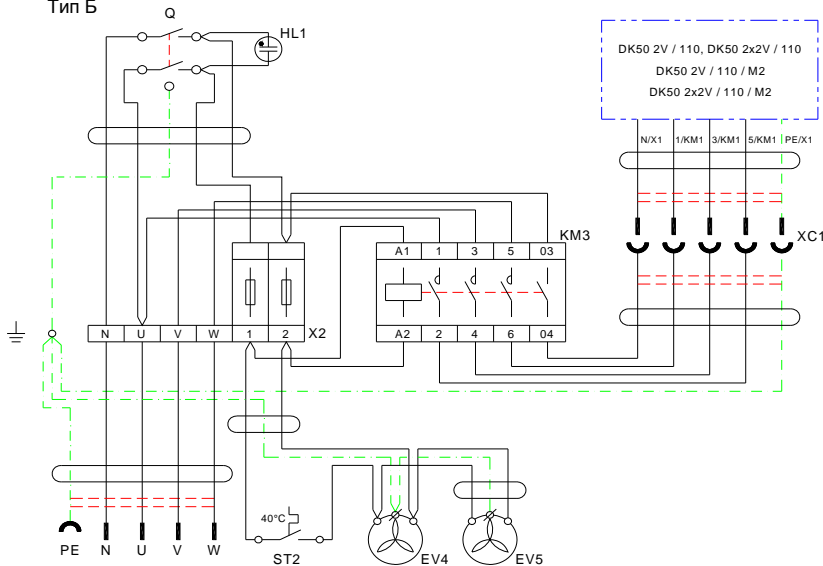
Выключатель
Газоразрядная лампа
Контактор
Вентиляторы шкафа.
Коробка выводов с предохранителями
Розетка
Тепловой выключатель

1/N/PE ~ 230 V 50..60 Hz
Электрический предмет кл.1
Тип Б



S110

3/N/PE ~ 400/230 V 50..60 Hz
Электрический предмет кл.1
Тип Б



S110

11. ПЕРВЫЙ ПУСК В ЭКСПЛУАТАЦИЮ

(Рис.13).

- Проверить, были ли устранены все фиксирующие элементы, применяемые во время транспортировки.
- Проверить правильное присоединение проводки напорного воздуха.
- Проверить правильное присоединение к электросети.
- Компрессор включить на реле давления (2), поворачивая выключатель (3) в положение „I“.
- При компрессоре в шкафчике включить выключатель (29) (Рис.6, Рис.7) на передней части шкафчика устройства в положение „I“ – зеленая контрольная лампочка сигнализирует рабочее состояние устройства.

Компрессор – при первом запуске в действие ресивер компрессора накачивается на давление выключения и компрессор автоматически выключится. В дальнейшем компрессор работает уже в автоматическом режиме, в зависимости от потребления напорного воздуха компрессор включается и выключается с помощью реле давления.

Компрессор с осушителем – кроме всего прочего, в оборудовании во время эксплуатации адсорбционный осушитель собирает влажность из предыдущего напорного воздуха и через сток конденсата на осушителе выдувает собранный конденсат, что слышно, как краткое шипение при остановке компрессора или во время работы при переключении камер осушителя (для M2).

Компрессор с конденсационным и фильтровальным блоком – во время эксплуатации KJF фильтрует воздух, собирает влажность и автоматически выпускает сконденсированную жидкость через выпускной клапан фильтра.



Компрессор не укомплектован запасным источником энергии.

ОБСЛУЖИВАНИЕ



В случае опасности отсоединить компрессор от сети (вытащить сетевой штепсель).



Агрегат компрессора имеет горячие поверхности.

При прикосновении есть опасность получения ожога.



Автоматический запуск. Когда давление в напорном резервуаре понизится до давления включения, компрессор автоматически включится. Компрессор автоматически выключится, когда давление в ресивере достигнет значение давления выключения.



При длительной работе компрессора повысится температура в шкафчике выше 40°C, тогда автоматически включится охлаждающий вентилятор. После понижения температуры в пространстве примерно ниже 32°C вентилятор опять выключится.

Компрессор с осушителем M1a

Правильная работа осушителя зависит от работы компрессора и не требует никакого ухода. Напорный резервуар нет необходимости очищать, потому что напорный воздух в ресивер поступает уже осушенный.

Для правильной работы осушителя необходимо:

- Непрерывная работа компрессора должна составлять только 60% общего времени работы. Время непрерывной работы компрессора, однако, не должно быть дольше, чем 10 минут.
- Запрещается изменять рабочие давления реле давления, настройка которого была проведена производителем. Работа компрессора при более низком давлении, чем давление включения, говорит о перегрузке компрессора (большой расход воздуха электроприбором), утечке в пневматической разводке, неисправности агрегата или осушителя.
- Компрессор оставить подсоединенным к электросети (не выключать реле давления и не отсоединять сетевой шнур) – если датчик влажности оценит воздух, как „недостаточно сухой“, то будет осуществляться регенерация наполнителя сушильной камеры с помощью воздуха из ресивера, в котором давление понизится, и может произойти даже несколько раз включение компрессора. После проведения регенерации осушителя компрессор автоматически остановится.
- Если регенерация длится дольше, чем 1 час, и нет никакого расхода воздуха, то необходимо проверить:
 - осуществляется ли регенерация,
 - выходит ли воздух из вывода соленоидного клапана осушителя через сток конденсата,
 - не произошел ли сбой компрессора или осушителя,

Компрессор с осушителем M2

- Запрещается изменять рабочие давления реле давления, настройка которого была проведена производителем. Работа компрессора при более низком давлении, чем давление включения, говорит о перегрузке компрессора (большой расход воздуха электроприбором), утечке в пневматической разводке, неисправности агрегата или осушителя.
- До присоединения осушителя к ресиверу, который использовался с компрессором без осушителя, необходимо тщательно вычистить внутреннюю поверхность ресивера и основательно удалить сконденсированную жидкость. Электрическую часть осушителя потом соединить с компрессором согласно электросхеме по действующим инструкциям.

12. ВКЛЮЧЕНИЕ КОМПРЕССОРА

(Рис.13)

Компрессор включить на реле давления поворотом переключателя (3) в положение „I“ (для компрессора в шкафчике выключатель (29), на передней стороне шкафчика - рис.6 и рис.7), компрессор начнет работать и накачивать воздух в ресивер. При потреблении напорного воздуха понизится давление в ресивере до давления включения, приведет в действие компрессор, и ресивер заполнится напорным воздухом. После достижения давления выключения компрессор автоматически выключится.

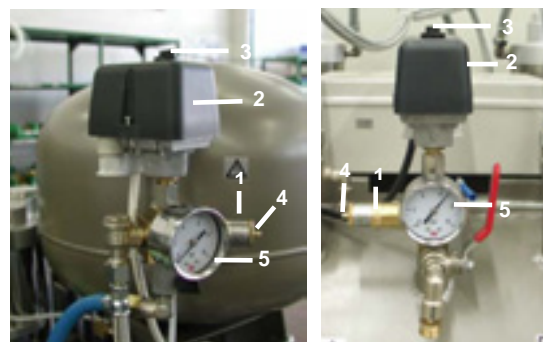


Рис.13

После выпуска – понижения давления в ресивере и достижения давления включения, компрессор снова придет в действие. Проверьте величину включающего и выключающего давления на манометре. Значения могут находиться в диапазоне $\pm 10\%$. Давление воздуха в ресивере не должно превысить максимальное допустимое рабочее давление.



На компрессоре недопустимо своевольно изменять предельные значения давления на реле давления. Реле давления (2) было отлажено у производителя, следующую настройку давления включения и отключения может осуществить только квалифицированный специалист, прошедший обучение на заводе-изготовителе.

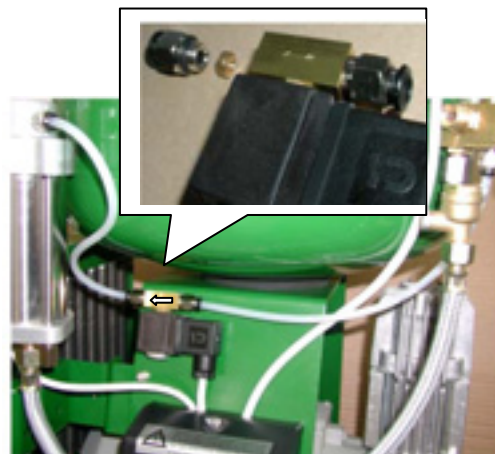
После запуска компрессора с осушителем M1a в эксплуатацию (после установки или перерыва в течение нескольких дней) можно начать регенерацию осушителя. Компрессор автоматически запускается в работу и без отбора напорного воздуха электроприбором, тем самым, повысится давление в ресивере до давления выключения, которое выключит. Потом происходит регенерация осушителя (переход воздуха из ресивера через камеру осушителя). Давление в ресивере понизится до давления включения, компрессор включится и повысит давление в ресивере до давления выключения, и выключится. Таким образом, процесс включения и выключения компрессора повторяется вплоть до того, пока осушитель не пройдет достаточную регенерацию. Этим уровнем управляет в осушителе встроенный датчик влажности – гидростат. Процесс регенерации может длиться несколько минут (5 – 15 мин.) – для нового осушителя или уже прошедшего регенерацию во время предыдущей работы компрессора, либо несколько десятков минут (30 – 120 мин.) – для осушителя, который был в предыдущей работе „поглощен“ водяными парами (например, режимом работы компрессора вне допустимого диапазона, во время работы в окружающей среде с высокой относительной влажностью и под.). После завершения регенерации целый процесс автоматически остановится.

ПРИМЕЧАНИЕ !

Указанные значения периодов регенерации распространяются на режим работы компрессора при закрытом выходном клапане, это значит без отбора напорного воздуха электроприбором. В случае отбора воздуха указанные периоды продлеваются.

В том случае, если компрессор не остановит работу автоматической регенерации осушителя в течение 120 минут, необходимо обратиться к своему поставщику или в сервисную организацию.

В таблице 1 указана длительность регенерационного цикла компрессора с осушителем M1a (при условии, что из компрессора не берется воздух для электроприбора).



Использованные форсунки DK50 2V- 0,7mm

(таблица 1)

Компрессор	Размер форсунки	давление включения – давление выключения	Время работы компрессора	Время останова компрессора – регенерация осушителя
DK50 2V/M1a, DK50 2V S/M1a	Ø 0,7 мм	5 – 7 бар	Примерно 30 – 40 сек.	примерно 90 – 110 сек.

В случае отклонения от описанного режима работы, пожалуйста, проверьте:

Включение соленоидного клапана – сравните ориентацию стрелки на корпусе клапана, которая в то же время обозначает правильное направление потока воздуха при регенерации.

Возможную утечку компрессора через негерметичное место – закройте выходной клапан на компрессоре, включите компрессор и оставьте его в рабочем состоянии вплоть до выключения при значении давления выключения. Выключите защитный выключатель и наблюдайте за давлением на манометре, т. е. за давлением в ресивере. Понижение давления не должно быть более 0,2 бар за 2 часа.

Используйте соответствующие форсунки – между соленоидным клапаном и выходом встроена форсунка (см. Таблицу 1). Важным при монтаже является соблюдение ориентировки форсунки – поверхность с ввернутым конусом устанавливайте по направлению к клапану.

Размер регенерационная форсунка для осушителя M2

(таблица 2)

Компрессор	Размер форсунки	давление включения – давление выключения	Объем осушенного воздуха	Объем регенерационного воздуха
DK50 2V/110/M2	Ø 0,7 мм	5 – 7 бар	140 l/min.	25 l/min.
DK50 2x2V/110/M2	Ø 1 мм	5 – 7 бар	280 l/min.	50 l/min.

УХОД

13. ПЕРИОДИЧНОСТЬ УХОДА

Уведомление!

Обслуживающий персонал обязан убедиться, что все проверки оборудования проводятся регулярно как минимум один раз каждые 24 месяца (EN 62353) или с периодом, предусмотренным в соответствующих национальных нормативных документах. Должен быть подготовлен отчет о результатах проверок (например, в соответствии с EN 62353, Приложение G), в том числе с указанием использованных методов измерения.

Уход, который должен быть выполнен	Глава	Временной интервал	Осуществляет
Слить конденсат -Компрессор без осушителя воздуха -При большой влажности воздуха -Компрессоры с осушителем воздуха -Компрессоры с конденсационным элементом - из фильтра - из напорного резервуара	14.1	1 раз в неделю 1 раз в день 1 раз в неделю проверять работу 1 раз в неделю проверять работу 1 раз в неделю	обслуживающий персонал обслуживающий персонал обслуживающий персонал обслуживающий персонал
Проверить предохранительный клапан	14.2	1 раз в год	квалифицированный специалист
Замена входного фильтра и предварительного фильтра	14.3	1 раз в 2 года или после 5000 часов	квалифицированный специалист
Замена фильтра на выходе в осушителе	14.4	1 раз в год	квалифицированный специалист
Замена фильтра в конденсационном элементе	14.5	1 раз в год	квалифицированный специалист
Замена поплавка в водоотделителе	14.6	1 раз в год	квалифицированный специалист
Проверка плотности соединений и контрольный осмотр оборудования	Сервисная документация	1 раз в год	квалифицированный специалист
Выполните «Повторную проверку» в соответствии с EN 62353	13	1 раз в 2 года	квалифицированный специалист

14. УХОД



Ремонтные работы, которые выходят за рамки обычного ухода, может осуществлять только квалифицированный специалист или сервисная организация производителя для заказчиков. Применяйте только запасные детали и принадлежности, предписанные производителем.



Перед каждой работой по уходу или ремонту компрессор необходимо выключить и отсоединить от сети (вытащить сетевой штепсель).



Для постоянной высокой действенности сушки необходимо содержать все оборудование, и особенно вентилятор охладителя, в чистоте – иногда отсосать с поверхности охлаждающих ребер осажденную пыль.

ДЛЯ ВЫЯСНЕНИЯ ПРАВИЛЬНОЙ РАБОТЫ КОМПРЕССОРА, НЕОБХОДИМО ПЕРИОДИЧЕСКИ (ГЛ. 13) ОСУЩЕСТВЛЯТЬ СЛЕДУЮЩИЕ РАБОТЫ:

14.1. Слив конденсата

Компрессоры (Рис.14, Рис.15)

При регулярной эксплуатации рекомендуется слить конденсат из напорного резервуара. Компрессор отсоединить от сети и давление воздуха в оборудовании понизить до величины не более 1 бар, например, выпуская воздух через присоединенное оборудование. Шланг с клапаном слива шлаков направить в заранее подготовленную емкость (в случае компрессоров DK50 2V/110 и DK50 2x2V/110 установить чашу в направлении сточного клапана, в случае компрессора DK50 2V поставить чашу под выпускной клапан) и открывая выпускной клапан (1), слить конденсат из резервуара. Подождать, пока конденсат полностью не сольется из напорного резервуара. Выпускной клапан (1) опять закрыть.

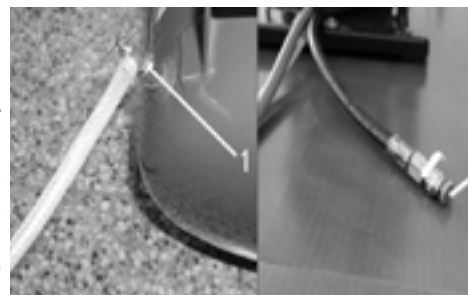


Рис.14

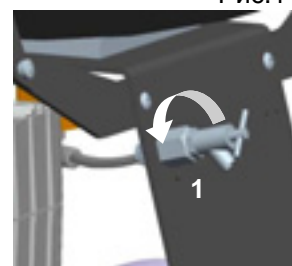


Рис.15 DK50 2V

Компрессоры с конденсационным и фильтровальным элементом (Рис.18) При регулярной эксплуатации конденсат автоматически сливается через выпускной клапан фильтра конденсационного элемента. Контроль работы автоматического слива шлаков провести следующим образом:

Открыть клапан (4) сливной емкости (2), отвинчивая влево, из емкости выпустить небольшое количество конденсата, клапан (4) снова закрыть, завинчивая вправо, при этом установится автоматический режим слива шлаков.

Компрессоры с осушителем воздуха

При регулярной эксплуатации конденсат автоматически выпускается через осушитель воздуха и собирается в бутылке. Выньте бутылку из держателя, ослабьте глушитель выхлопа и вылейте конденсат.

В случае необходимости можно к стоку конденсата подсоединить набор для автоматического слива конденсата (см. главу Объем поставки - „Дополнительное оснащение“).



В случае модификаций компрессора со шкафчиком необходимо открыть шкафчик перед следующими проверками.

В случае DK50 2VS – открыть замок на дверях и открыть двери шкафчика (рис.6). Для DK50 2V/110S, DK50 2x2V/110S открыть замки на верхней панели шкафчика и приподнять (рис.7)

14.2. Проверка предохранительного клапана

(Рис.13)

При первом запуске компрессора в эксплуатацию необходимо проверить правильную работу предохранительного клапана. Винт (4) предохранительного клапана (1) повернуть на несколько оборотов влево, пока предохранительный клапан не выпустит воздух. Предохранительный клапан оставить только на короткое время свободно выпустить воздух. Винт (4) поворачивать вправо до упора, клапан должен быть опять закрыт.



Предохранительный клапан нельзя применять для понижения давления напорного резервуара. Это может угрожать работе предохранительного клапана. Производителем отлажен на допустимое максимальное давление, он испытан и промаркирован. Нельзя его перенастраивать.



Внимание! Напорный воздух может быть опасен. При выдувании воздуха необходимо защищать глаза. Может произойти их повреждение.

14.3. Замена входного фильтра и предварительного фильтра

(Рис.16)

В крышке кривошипной камеры компрессора находятся входной фильтр (1) и предварительный фильтр (3).

Замена входного фильтра:

- Вручную вынуть резиновую заглушку (2).
- Вынуть бывший в употреблении и загрязненный фильтр.
- Установить новый фильтр и резиновую заглушку.

Замена предварительного фильтра:

- Вручную вынуть предварительный фильтр (3).
- Заменить новым и установить обратно.
- Установить новый фильтр и резиновую заглушку

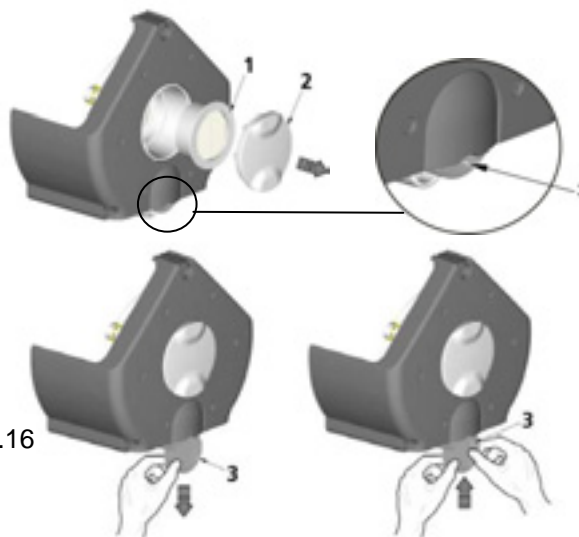


Рис.16

14.4. Замена фильтра на выходе в осушителе



Перед вмешательством в оборудование необходимо понизить давление воздуха в ресивере до нуля и отсоединить оборудование от электросети.

(Рис.17)

При регулярной эксплуатации осушителя необходимо заменить фильтр осушителя в верхней части или после устранения повреждения, которое причинило загрязнение фильтров.

- Отвинтить на верхнем корпусе осушителя (4) пробку осушителя (1), поворачивая влево.
- Заменить фильтровальный вкладыш (2) и вычистите сито (3).
- После выбратя сита можно проверить или сменить разряд осушителя.
- Пробку нужно вставить в корпус а затянуть вправо.

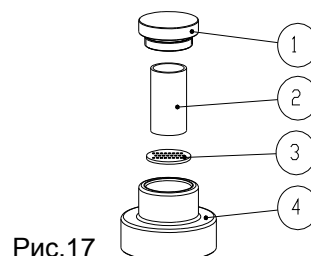


Рис.17

14.5. Замена фильтра в конденсационном и фильтровальном элементе



Перед вмешательством в оборудование необходимо понизить давление воздуха в ресивере до нуля и отсоединить оборудование от электросети.

(Рис.18)

При регулярной эксплуатации конденсационного элемента необходимо При регулярной эксплуатации конденсатного блока необходимо заменить фильтр в фильтре с автоматическим обесшламливанием.

- Ослабьте предохранитель (1) на чаше фильтра, потянув вниз, поверните крышку фильтра (2) влево и выньте.
- Отвинтите держатель фильтра (3), повернув влево.
- Замените фильтр и прикрепите новый фильтр, поворачивая держатель вправо, опять к корпусу фильтра.
- Надеть крышку фильтра и зафиксировать, поворачивая вправо, пока не зафиксируется предохранителем.

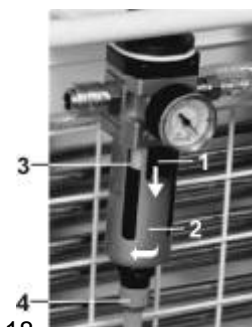


Рис.18

14.6. Замена поплавка в водоотделителе

(рис. 19)

При регулярной эксплуатации осушителя необходимо заменить поплавок в водоотделителе.

- A) Снизить давление.
- B) Снять чашу отделителя.
- C) Вынуть сепаратор конденсата.
- D) Ослабить гайку поплавка с нижней стороны чаши.
- E) Вынуть изношенный поплавок отделителя и взамен установить новый.
- F) Поплавок зафиксировать гайкой с нижней стороны чаши.
- G) Вставить сепаратор конденсата обратно в соответствии с рисунком.
- H) Чашу отделителя вставить обратно и привинтить.
- I) Чаша зафиксирована в точке символа.

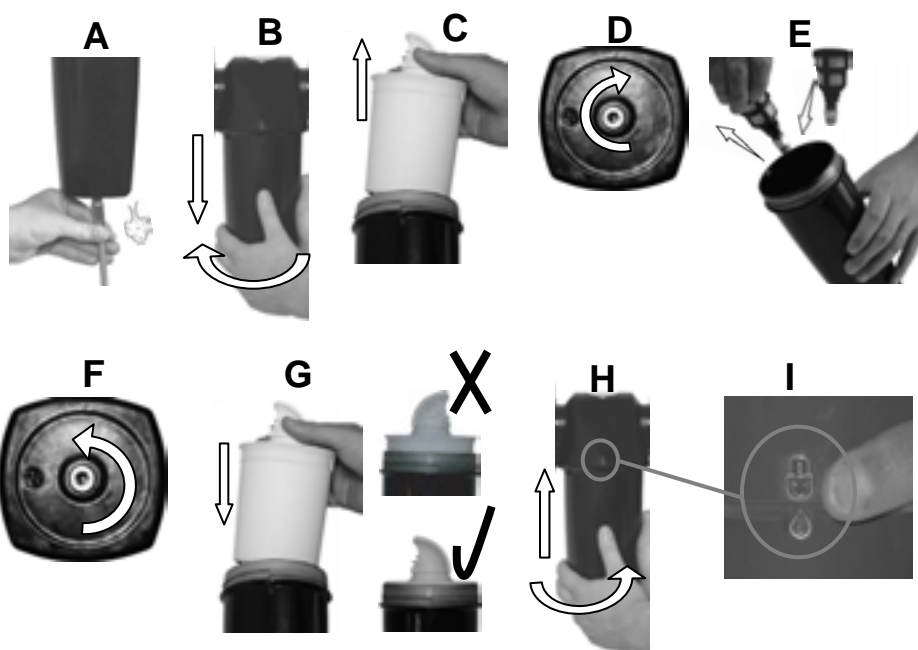


Рис.19

15. ПРИОСТАНОВЛЕНИЕ ЭКСПЛУАТАЦИИ

В том случае, если компрессор не будет применяться длительное время, рекомендуется слить конденсат из напорного резервуара и компрессор потом запустить в эксплуатацию примерно на 10 минут с открытым клапаном для слива конденсата (1) (Рис.14, Рис.15). Потом выключить компрессор выключателем (3) на реле давления (2) (Рис.13), закрыть клапан для слива конденсата и отсоединить оборудование от электросети.

16. ЛИКВИДАЦИЯ УСТРОЙСТВА

- Отсоединить оборудование от электросети. Выпустить давление воздуха в напорном резервуаре, открывая клапан для выпуска конденсата (1) (Рис.14 Рис.15).
- Оборудование ликвидировать согласно местным действующим инструкциям. Сортировку и ликвидацию отходов заказать в специализированной организации.
- Части изделия после окончания срока службы не влияют отрицательно на окружающую среду.

17. СВЕДЕНИЯ О РЕМОНТНЫХ УСЛУГАХ

Гарантийный и послегарантийный ремонт обеспечивает производитель или организации, или сервисные техники, о которых информирует поставщик.

Предупреждение!

Производитель оставляет за собой право осуществлять на устройстве изменения, которые, однако, не повлияют на существенные свойства устройства.

18. ПОИСК НЕИСПРАВНОСТЕЙ И ИХ УСТРАНЕНИЕ



Перед вмешательством в оборудование необходимо понизить давление воздуха в ресивере до нуля и отсоединить оборудование от электросети.

После устранения неисправности и обратной сборки осушителя необходимо осуществить регенерацию осушителя, лучше всего, во время непрерывного хода компрессора при давлении примерно 0,6-0,7 МПа в течение хотя бы 1 часа, и контроль сушки воздуха.

Работу, связанную с устранением неисправностей, может осуществлять только квалифицированный специалист сервисной организации.

НЕИСПРАВНОСТЬ	ВОЗМОЖНАЯ ПРИЧИНА	СПОСОБ УСТРАНЕНИЯ
Компрессор не разбирается	В реле давления нет напряжения Повреждена обмотка двигателя, повреждена тепловая защита Бракованный конденсатор Заедание поршня или иной ротационной части Не включает реле давления	Контроль напряжения в розетке Контроль предохранителя – неисправный заменить Ослаблена клемма - подтянуть Контроль эл. шнура – неисправный заменить Двигатель заменить или перемотать обмотку Заменить конденсатор Поврежденные части заменить Проверить работу реле давления
Компрессор включается часто	Утечка воздуха из пневматической распределительной сети Негерметичность обратного клапана В напорном резервуаре большое количество сконденсированной жидкости	Контроль пневм. распредел. сети – ослабленное соединение уплотнить Обратный клапан вычистить или заменить уплотнения, заменить обратный клапан Выпустить сконденсированную жидкость
Ход компрессора продлевается	Утечка воздуха из пневматической распределительной сети Изношенные поршневые кольца Загрязнены фильтры Загрязненный фильтр в сушилке Неправильная функция соленоидного клапана	Контроль пневм. распредел. сети – ослабленное соединение уплотнить Заменить изношенный поршневые кольца Заменить загрязненные фильтры новыми Заменить выходной фильтр в камере или заменить наполнитель, если он распадается или очень пыльный Исправить или заменить клапан
Компрессор шумит (стучит, металлические звуки)	Поврежден подшипник поршня, шатуна, подшипник двигателя Ослабленная (лопнувшая) удлинитель усиления (пружина)	Поврежденный подшипник заменить Поврежденную пружину заменить
Осушитель не сушит (в воздухе появляется конденсат)	низкое рабочее давление	уменьшить отбор воздуха, проверить мощность источника, проверить возможные утечки в разводке
	не функционирует соленоидный клапан	клапан отремонтировать или заменить
	засорена форсунка регенерационного воздуха	форсунку прочистить или заменить использовать правильный размер форсунки (см. "Уход за изделием")
	не работает вентилятор охладителя	вентилятор заменить проверить подачу электроэнергии
	утечка белой жидкости через соленоидный клапан	камеру разобрать, заменить сушильное вещество, нижний фильтр, уплотнить и проверить уплотнение, O-кольца гаек протереть мыльной водой
	низкое рабочее давление	уменьшить отбор воздуха, проверить мощность источника, проверить возможные утечки в разводке
Осушитель шумит	неисправен соленоидный клапан	клапан заменить
	повреждено амортизирующее вещество в чашке для конденсата	амортизирующее вещество или чашку заменить
	поврежден напорный шланг	напорный шланг заменить

Clamper	Stavek	Klammer	Collier	Klamra	
Spona hadicová					049000019 1x
DK50 2V/110S/M DK50 2x2V/110S/M					1x
Návod na inštaláciu, obsluhu a údržbu	Instrukcja po ustanowce, obsługiwaniu i uko- dywaniu	Installations- und Instandhaltungsanleitung, Garantieschein	Notice d'installation, commande et entretien	Instrukcja instalacji, obsługi oraz naprawy bieżącej	NP-DK50 2V
Polistka	Предохранитель	Sicherung	Coupe-circuit	Bezpiecznik	T0,8A/35 4x
Doraz stenový	Упор стеной	Distanzstücke	Butée murale	Odbój ścienny	023000276 2x
Zátka biela	Заглушка белая	Stopfen weiß	Bouchon blanc	Korek biały	062000056 6x
Zátka biela	Заглушка белая	Stopfen weiß	Bouchon blanc	Korek biały	062000081 2x
Výstupný filter sušiča	Фильтр на выходе	Ausgangsfilter des Trockners	Filtre de sortie	Filtr wyjściowy	024000653 2x
Matica prevlečná	Гайка	Überwurfmutter	Ecrou de passage	Nakrętka	024000326 1x
Kuželka	Кonus	Kegel	Pièce conique	Stozek	024000092 1x
Spona hadicová	Stavek	Klammer	Collier	Klamra	049000019 1x
Sada pre odvod kondenzátu	Набор для слива конденсата	Set für Ableitung von Kondenswasser	Lot d'évacuation de condensation	Zestaw do odpływu kondensatu	604012065 1x

Box	Шкафчик	Kasten	Coffret	Skrzynka	
Skrinka					1x
S110					1x
Návod na inštaláciu, obsluhu a údržbu	Instrukcja po ustanowce, obsługiwaniu i uko- dywaniu	Installations- und Instandhaltungsanleitung, Garantieschein	Notice d'installation, commande et entretien	Instrukcja instalacji, obsługi oraz naprawy bieżącej	NP-DK50 2V
Zátka biela	Заглушка белая	Stopfen weiß	Bouchon blanc	Korek biały	062000056 6x
Zátka biela	Заглушка белая	Stopfen weiß	Bouchon blanc	Korek biały	062000081 2x
Skrutkovanie uhlové	Угловая винтовая часть	Winkelverschraubung	Vissage angulaire	Złącze śrubowe kątowe	025500203 1x
Skrutkovanie s kohútom	Винтовая часть с краном	Verschraubung mit Hahn	Vissage avec robinet	Złącze śrubowe z kranem	604031085 1x*
Skrutkovanie priame	Винтовая часть прямая	Gerade Verschraubung	Vissage droit	Złącze śrubowe proste	025500120 1x*
Skrutkovanie uhlové	Угловая винтовая часть	Winkelverschraubung	Vissage angulaire	Złącze śrubowe kątowe	025400034 1x
Hadica PUR Ø6/ Ø6	Шланг	Schlauch	Tuyau	Wąż	062000606 1x*
Polistka	Предохранитель	Sicherung	Coupe-circuit	Bezpiecznik	038100006 2x
Doraz stenový	Упор стеной	Distanzstücke	Butée murale	Odbój ścienny	023000276 2x
Sada pre odvod kondenzátu	Набор для слива конденсата	Set für Ableitung von Kondenswasser	Lot d'évacuation de condensation	Zestaw do odpływu kondensatu	604012065 1x

*) - plati pre verzu bez sušiča
For version without dryer

Для версии без осушителя
Für Version ohne Lufttrockner

pour version sans sécheur d'air
Dla wersji bez suszarki

Doplnkové vybavenie	Extra equipment	Выбираемые принадлежности	Zusatzausstattung	Équipement /Accessoire/ supplémentaire	Wyposażenie dodatkowe
Doplnkové vybavenie nie je predmetom základnej dodávky, treba ho objednať osobitne.	These items are not components of the compressor and must be ordered separately.	Дополнительное оснащение не является предметом основной поставки, необходимо его заказать отдельно.	Zusatzausstattung ist nicht im Basislieferumfang inbegriffen. Es ist notwendig, diese Ausstattung gesondert zu bestellen.	Ces accessoires ne font pas partie du lot de base, il faut les commander à part.	Wyposażenie dodatkowe nie stanowi części składowej dostawy wyrobu, lecz można go zamówić oddzielnie.
Zásuvka ekvipotenciálneho pospojovania Autodrain Autodrain	Plug for mains connection Autodrain Autodrain	Розетка эквипотенциального прямого соединения Autodrain Autodrain	Steckdose für ekvipotenzialen Potentialausgleich Autodrain Autodrain	Prise de couplage equipotentiel Autodrain Autodrain	Gniazdko połączenia ekwipotencjalnego Autodrain Autodrain
					<input type="checkbox"/> 1x <input type="checkbox"/> 1x <input type="checkbox"/> 1x
					033200005 603001163 603001164
					No.0299-0-0032 AOK2(DK50 ZV) AOK3(DK50 ZV/110)

Balenie základného vybavenia kontroloval
Packing of basic equipment checked by
Основную комплектацию проверил
Verpackung der Grundausstattung überprüft
Conditionnement de l'équipement de base vérifié par
Opakowanie z podstawowym wyposażeniem sprawdział

Dátum výroby
Date of production
Дата выпуска
Hersteldatum
Date de fabrication
Data produkcji

Podpis
Signature
Подпись
Unterschrift
Signature
Podpis



DK50 2V

DK50 2V/110

pre dve stomatologické súpravy
for two dental units
для двух стоматологических установок
Für zwei Dentaleinheiten
pour 2 units
dla dwóch unitów stomatologicznych

DK50 2X2V/110

pre štyri stomatologické súpravy
for four dental units
для четырех стоматологических установок
für vier Dentaleinheiten
pour 4 units
dla czterech unitów stomatologicznych



VÝROBCA:
PRODUCENT:
ПРОИЗВОДИТЕЛЬ:
HERSTELLER:
FABRICANT:
PRODUCENT:

EKOM spol. s r.o.
Priemyselná 5031/18
921 01 PIEŠŤANY
Slovenská republika
tel.: +421 33 7967255
fax: +421 33 7967223
e-mail: ekom@ekom.sk
[Www.ekom.sk](http://www.ekom.sk)